



**Torche de Soudage
MIG/MAG
MB 501 HD GRIP
MB 501 HD GRIP Court
refroidie par liquide
Version bipolaire**



Caractéristiques:

MB 501 HD GRIP / MB 501 HD GRIP Court

Capacité: 500 A / 400 A CO₂
450 A / 380 A Ar/CO₂

En mode pulsé, ces capacités sont réduites de 35%.

Facteur de marche: 100%

Diamètre de fil: 1,0 - 2,4 mm

Torches complètes :

Type	Poignée	Col	Commande	Référence		
				3 m	4 m	5 m
MB 501 HD GRIP	GRIP Rotule	50°	Bipolaire	034.0492	034.0493	034.0494
MB 501 HD GRIP Court	GRIP Rotule	Court 50°	Bipolaire	033.0271	033.0272	033.0273

Pièces d'usure :

Type de fil	Tube-contact Rep. 50		Gaine Rep. 70/80		
	M6	M8 •	3 m	4 m	5 m
Fil acier Ø 1,0 Ø 1,2 • Ø 1,6 Ø 2,4	140.0242	140.0313	122.0031	122.0036	122.0039
	140.0379	140.0442	122.0056	122.0060	122.0063
	140.0555	140.0587	122.0056	122.0060	122.0063
	—	140.0677	122.0073	122.0075	122.0076
Fil alu Ø 1,0 Ø 1,2 Ø 1,6	141.0006	141.0008	126.0021	126.0026	126.0028
	141.0010	141.0015	126.0039	126.0042	126.0045
	141.0020	141.0022	126.0039	126.0042	126.0045
Fil inox Ø 1,0 Ø 1,2 Ø 1,6	140.0245	140.0316	127.0005	127.0007	127.0008
	140.0382	140.0445	127.0010	127.0012	127.0013
	140.0558	140.0590	127.0010	127.0012	127.0013

Buse gaz Rep. 100

Type	Référence
Cylindrique Ø 20	145.0051
Conique Ø 16 •	145.0085
Très conique Ø 14	145.0132

Diffuseur Rep. 60

Type	Référence
Standard •	030.0145
Haute Température	030.0037
Canon isolant	146.0013

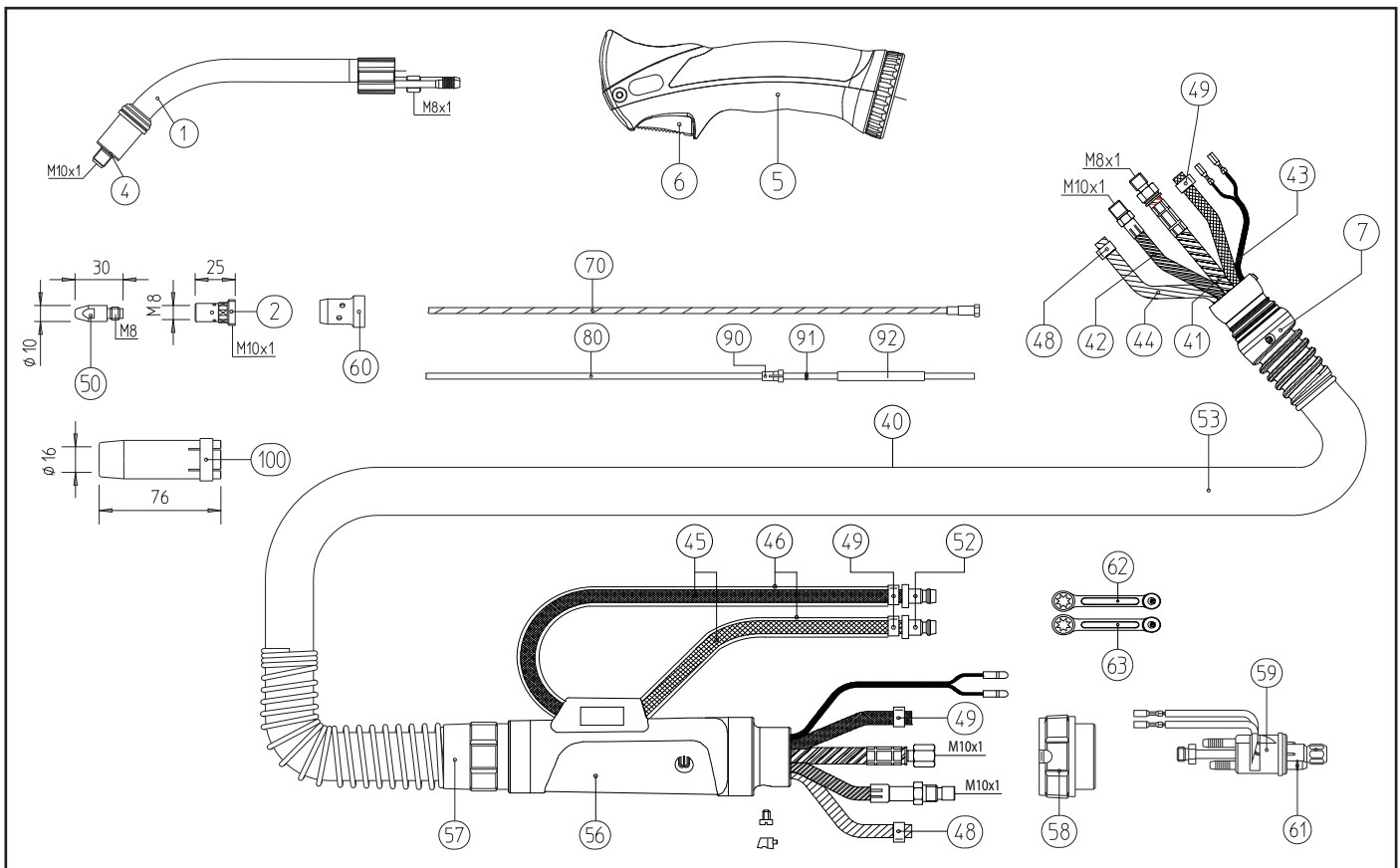
Support tube-contact Rep. 2

Type	Référence
M8 standard •	142.0022
M8 long	142.0027
M6 standard	142.0008

• 1^{er} équipement standard

Le soudage pour mission.





Repère	Désignation	Observation	Référence
1	Col de cygne MB 501 D GRIP, coudé 50°		034.0496
Non ill.	Col de cygne MB 501 D GRIP court, coudé 50°		033.0277
4	Rondelle isolante		030.0019
5	Poignée Grip		180.0127
6	Gâchette bipolaire		185.0101
7	Rotule		400.1125
40	Faisceau complet	3m	022.0202
		4m	022.0203
		5m	022.0204
41	Câble eau + courant	3m	115.0561
		4m	115.0562
		5m	115.0563
42	Câble transport de fil	3m	156.0275
		4m	156.0276
		5m	156.0277
43	Câble de commande 2 pôles	au mètre	100.0019
44	Tuyau gaz noir ø 4,9x1,5	au mètre	109.0040
45	Tuyau eau HDH ø 5,5x1,5	au mètre	109.0052
46	Gaine de protection spiralée		110.0053
48	Collier gaz ø 8,7mm		171.0002
49	Collier eau ø 9,5mm avec bague intérieure		173.0001
52	Raccord eau mâle		501.0114
53	Housse de faisceau ø 25x1,5	au mètre	107.0004
56	Renfort de faisceau côté poste		500.0342
57	Renfort spiralé		501.2236
58	Bague de raccordement		500.0213
59	Raccord rapide WZ-2		501.0015
61	Joint torique 4x1		165.0002
62	Capuchon rouge		501.2423
63	Capuchon bleu		501.2424
90	Embout pour gaine synthétique ø ext. 4,0 / ø ext. 4,7		131.0001 / 131.0002
91	Joint torique 3,5 x 1,5		165.0008
92	Tube capillaire pour gaine souple ø ≤ 4,0	250 mm	129.0468
		500 mm	129.0473

Pour les nombreux autres accessoires, veuillez nous consulter.

Le soudage pour mission.



BINZEL SOUDAGE
 6 Rue des Frères Lumière
 F-67201 ECKBOLSHEIM
 Tél.: 03 88 76 58 75
 Fax: 03 88 76 56 54
 E-mail: binzel.soudage@binzel.fr
 Internet: www.binzel.fr