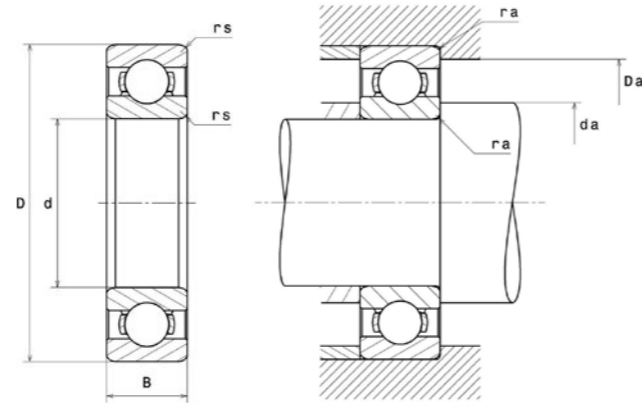
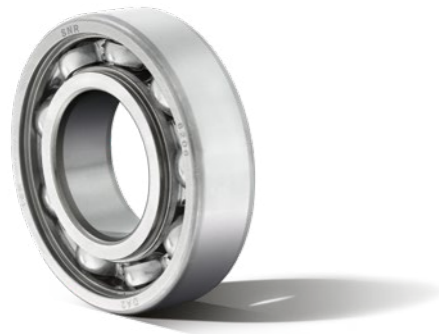
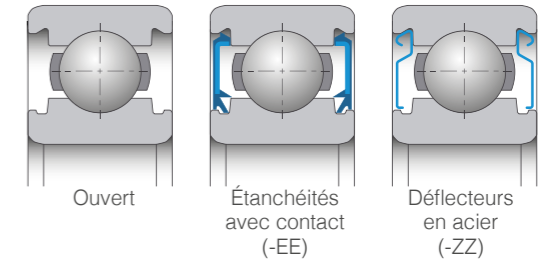


# Roulements rigides à billes

## Gamme standard



d - Diamètre intérieur  
 D - Diamètre extérieur  
 B - Largeur du roulement ou de la bague intérieure  
 rs - Rayon mini de raccordement



Code d'alésage	Roulement	Version	Jeu interne	Options disponibles	Dimensions (mm)				Masse (kg)
					Diamètre intérieur (d)	Diamètre extérieur (D)	Largeur du roulement ou de la bague intérieure (B)	Rayon mini de raccordement (rs)	Masse

### Série 63xx

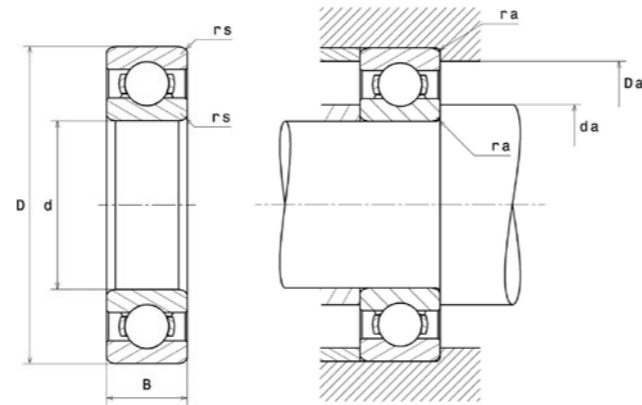
00	6300	Ouvert	CN, C3	-	10.000	35.000	11.000	0.600	0.0530
		EE	CN, C3	-	10.000	35.000	11.000	0.600	0.0550
		ZZ	CN, C3	-	10.000	35.000	11.000	0.600	0.0550
01	6301	Ouvert	CN, C3	-	12.000	37.000	12.000	1.000	0.0580
		EE	CN, C3	-	12.000	37.000	12.000	1.000	0.0600
		ZZ	CN, C3	-	12.000	37.000	12.000	1.000	0.0600
02	6302	Ouvert	CN, C3	-	15.000	42.000	13.000	1.000	0.0800
		EE	CN, C3	-	15.000	42.000	13.000	1.000	0.0840
		ZZ	CN, C3	-	15.000	42.000	13.000	1.000	0.0840
03	6303	Ouvert	CN	-	17.000	47.000	14.000	1.000	0.1120
		EE	CN, C3	-	17.000	47.000	14.000	1.000	0.1160
		ZZ	CN, C3	-	17.000	47.000	14.000	1.000	0.1160
04	6304	Ouvert	CN, C3	N	20.000	52.000	15.000	1.100	0.1410
		EE	CN, C3	N, NR	20.000	52.000	15.000	1.100	0.1460
		ZZ	CN, C3	-	20.000	52.000	15.000	1.100	0.1460
05	6305	Ouvert	CN, C3	N, NR	25.000	62.000	17.000	1.100	0.2280
		EE	CN, C3	NR	25.000	62.000	17.000	1.100	0.2350
		ZZ	CN, C3	NR	25.000	62.000	17.000	1.100	0.2350
06	6306	Ouvert	CN, C3	N, NR	30.000	72.000	19.000	1.100	0.3450
		EE	CN, C3	N, NR, S	30.000	72.000	19.000	1.100	0.3450
		ZZ	CN, C3	NR	30.000	72.000	19.000	1.100	0.3450
07	6307	Ouvert	CN, C3	N, NR	35.000	80.000	21.000	1.500	0.4550
		EE	CN, C3	N, NR	35.000	80.000	21.000	1.500	0.4560
		ZZ	CN, C3	NR	35.000	80.000	21.000	1.500	0.4530
08	6308	Ouvert	CN, C3	N, NR	40.000	90.000	23.000	1.500	0.6410
		EE	CN, C3	N, NR	40.000	90.000	23.000	1.500	0.6500
		ZZ	CN, C3	NR	40.000	90.000	23.000	1.500	0.6470
09	6309	Ouvert	CN, C3	N, NR	45.000	100.000	25.000	1.500	0.8170
		EE	CN, C3	N, NR, S	45.000	100.000	25.000	1.500	0.8160
		ZZ	CN, C3	NR	45.000	100.000	25.000	1.500	0.8010
10	6310	Ouvert	CN, C3	NR	50.000	110.000	27.000	2.000	1.0600
		EE	CN, C3	NR	50.000	110.000	27.000	2.000	1.0600
		ZZ	CN, C3	NR	50.000	110.000	27.000	2.000	1.0700
11	6311	Ouvert	CN, C3	N, NR	55.000	120.000	29.000	2.000	1.3400
		EE	CN, C3	-	55.000	120.000	29.000	2.000	1.3400
		ZZ	CN, C3	NR	55.000	120.000	29.000	2.000	1.3320

Charge de base (kN)				Epaulements et congés - arbre et logement (mm)				Vitesse (tr/min)	
Capacité charge dynamique, (Cn)	Capacité charge statique (C0)	Charge limite à la fatigue (Cu)	Coefficient f0	Rayon maxi de raccordement arbre & logement (ra max)	Diamètre épaulement max. BE (Da max)	Diamètre épaulement min. BI (da min)	Diamètre épaulement max. BI (da max)	Vitesse thermique de référence	Vitesse limite mécanique

8.100	3.450	0.160	12.300	0.60	31.000	14.000	-	21000	36000
8.100	3.450	0.160	12.300	0.60	31.000	14.000	17.700	-	16000
8.100	3.450	0.160	12.300	0.60	31.000	14.000	17.700	21000	29000
10.200	4.200	0.190	11.100	1.00	32.000	17.000	-	20000	34000
10.200	4.200	0.190	11.100	1.00	32.000	17.000	19.300	-	15000
10.200	4.200	0.190	11.100	1.00	32.000	17.000	19.300	20000	28000
11.900	5.400	0.250	12.300	1.00	37.000	20.000	-	17000	29000
12.000	5.400	0.250	12.700	1.00	37.000	20.000	22.600	-	13000
12.000	5.400	0.250	12.700	1.00	37.000	20.000	22.600	17000	23000
14.300	6.600	0.300	12.300	1.00	42.000	22.000	-	16000	26000
14.300	6.600	0.300	12.300	1.00	42.000	22.000	24.600	-	12000
14.300	6.600	0.300	12.300	1.00	42.000	22.000	24.600	16000	21000
16.800	7.900	0.360	12.400	1.00	45.500	26.500	-	14000	24000
16.800	7.900	0.360	12.400	1.00	45.500	26.500	27.500	-	11000
16.800	7.900	0.360	12.400	1.00	45.500	26.500	27.500	14000	19000
23.600	11.500	0.520	12.400	1.00	55.500	31.500	-	12000	19000
23.600	11.500	0.520	12.400	1.00	55.500	31.500	34.000	-	8600
23.600	11.500	0.520	12.400	1.00	55.500	31.500	34.000	12000	15000
28.100	15.000	0.680	13.300	1.00	65.500	36.500	-	11000	16000
28.100	15.000	0.680	13.300	1.00	65.500	36.500	42.400	-	6700
28.100	15.000	0.680	13.300	1.00	65.500	36.500	42.400	11000	13000
35.200	19.300	0.880	13.200	1.50	72.000	43.000	-	9900	14000
35.200	19.300	0.880	13.200	1.50	72.000	43.000	48.400	-	6000
35.200	19.300	0.880	13.200	1.50	72.000	43.000	48.400	9900	11000
43.000	24.100	1.100	13.200	1.50	82.000	48.000	-	9000	13000
43.000	24.100	1.100	13.200	1.50	82.000	48.000	54.400	-	5300
43.000	24.100	1.100	13.200	1.50	82.000	48.000	54.400	9000	10000
55.700	31.900	1.450	13.100	1.50	92.000	53.000	-	8300	11000
55.700	31.900	1.450	13.100	1.50	92.000	53.000	59.300	-	4800
55.700	31.900	1.450	13.100	1.50	92.000	53.000	59.300	8300	9100
65.100	37.900	1.720	13.300	2.00	101.000	59.000	-	7700	10000
65.100	37.900	1.720	13.300	2.00	101.000	59.000	66.200	-	4400
65.100	37.900	1.720	13.300	2.00	101.000	59.000	66.200	7700	8300
75.300	44.700	2.030	13.100	2.00	111.000	64.000	-	7200	9500
75.300	44.700	2.030	13.100	2.00	111.000	64.000	71.000	-	4100
75.300	44.700	2.030	13.100	2.00	111.000	64.000	71.000	7200	7600

# Roulements rigides à billes

## Gamme standard

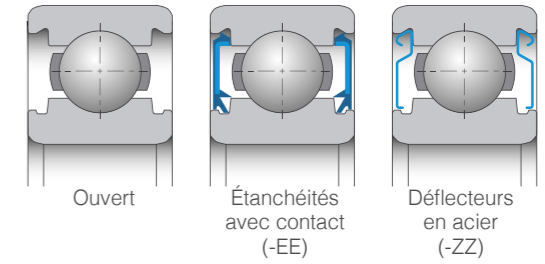


d - Diamètre intérieur

D - Diamètre extérieur

B - Largeur du roulement ou de la bague intérieure

rs - Rayon mini de raccordement



Code d'alésage	Roulement	Version	Jeu interne	Options disponibles	Dimensions (mm)				Masse (kg)
					Diamètre intérieur (d)	Diamètre extérieur (D)	Largeur du roulement ou de la bague intérieure (B)	Rayon mini de raccordement (rs)	Masse
12	6312	Ouvert	CN, C3	N, NR	60.000	130.000	31.000	2.100	1.7200
		EE	CN, C3	-	60.000	130.000	31.000	2.100	1.7200
		ZZ	CN, C3	-	60.000	130.000	31.000	2.100	1.7100
13	6313	Ouvert	CN, C3	N, NR	65.000	140.000	33.000	2.100	2.1100
		EE	CN, C3	-	65.000	140.000	33.000	2.100	2.1100
		ZZ	CN, C3	-	65.000	140.000	33.000	2.100	2.1100
14	6314	Ouvert	CN, C3	N	70.000	150.000	35.000	2.100	2.5400
		EE	CN, C3	-	70.000	150.000	35.000	2.100	2.5600
		ZZ	CN, C3	-	70.000	150.000	35.000	2.100	2.5400
15	6315	Ouvert	CN, C3	-	75.000	160.000	37.000	2.100	3.1200
		EE	CN, C3	-	75.000	160.000	37.000	2.100	3.1200
		ZZ	CN, C3	-	75.000	160.000	37.000	2.100	3.0860
16	6316	Ouvert	CN, C3	-	80.000	170.000	39.000	2.100	4.3200
		EE	CN, C3	-	80.000	170.000	39.000	2.100	4.4100
		ZZ	CN, C3	-	80.000	170.000	39.000	2.100	4.4100
17	6317	Ouvert	CN, C3	-	85.000	180.000	41.000	3.000	4.2100
		EE	CN, C3	-	85.000	180.000	41.000	3.000	4.2100
		ZZ	CN, C3	-	85.000	180.000	41.000	3.000	4.2100
18	6318	Ouvert	CN, C3	-	90.000	190.000	43.000	3.000	5.0200
		EE	CN, C3	-	90.000	190.000	43.000	3.000	4.9730
		ZZ	CN, C3	-	90.000	190.000	43.000	3.000	5.0200
19	6319	Ouvert	CN, C3	-	95.000	200.000	45.000	3.000	5.8200
		ZZ	CN, C3	-	95.000	200.000	45.000	3.000	5.8200
20	6320	Ouvert	CN, C3	-	100.000	215.000	47.000	3.000	7.0000
		ZZ	C3	-	100.000	215.000	34.000	3.000	7.0000
22	6322	Ouvert	CN, C3	-	110.000	240.000	50.000	3.000	9.6000

Charge de base (kN)				Epaulements et congés - arbre et logement (mm)				Vitesse (tr/min)	
Capacité charge dynamique (Cn)	Capacité charge statique (C0)	Charge limite à la fatigue (Cu)	Coefficient f0	Rayon maxi de raccordement arbre & logement (ra max)	Diamètre épaulement max. BE (Da max)	Diamètre épaulement min. BI (da min)	Diamètre épaulement max. BI (da max)	Vitesse thermique de référence	Vitesse limite mécanique
86.200	52.200	2.370	13.200	2.00	119.000	71.000	-	6800	8600
86.200	52.000	2.360	13.200	2.00	119.000	71.000	79.300	-	3600
86.200	52.000	2.360	13.200	2.00	119.000	71.000	79.300	6800	7000
97.700	59.800	2.700	13.200	2.00	129.000	76.000	-	6400	8100
97.700	59.800	2.700	13.200	2.00	129.000	76.000	85.800	-	3400
97.700	59.800	2.700	13.200	2.00	129.000	76.000	85.800	6400	6500
110.000	68.200	2.950	13.200	2.00	139.000	81.000	-	6100	7500
110.000	68.200	2.950	13.200	2.00	139.000	81.000	92.400	-	3100
110.000	68.200	2.950	13.200	2.00	139.000	81.000	92.400	6100	6000
120.000	77.200	3.250	13.200	2.00	149.000	86.000	-	5800	7000
120.000	77.200	3.250	13.200	2.00	149.000	86.000	94.000	-	3000
120.000	77.200	3.250	13.200	2.00	149.000	86.000	94.000	5800	5600
130.000	86.700	3.550	13.300	2.00	159.000	91.000	-	5500	6600
130.000	86.700	3.550	13.300	2.00	159.000	91.000	105.500	-	2700
130.000	86.700	3.550	13.300	2.00	159.000	91.000	105.500	5500	5300
140.000	96.800	3.800	13.300	2.50	167.000	98.000	-	5300	6200
140.000	96.800	3.800	13.300	2.50	167.000	98.000	106.400	-	2700
140.000	96.800	3.800	13.300	2.50	167.000	98.000	106.400	5300	5000
150.000	107.000	4.100	13.300	2.50	177.000	103.000	-	5100	5900
150.000	107.000	4.100	13.300	2.50	177.000	103.000	112.200	-	2600
150.000	107.000	4.100	13.300	2.50	177.000	103.000	112.200	5100	4700
161.000	119.000	4.450	13.300	2.50	187.000	108.000	-	4900	5500
161.000	119.000	4.450	13.300	2.50	187.000	108.000	118.300	4900	4400
183.000	141.000	5.100	13.300	2.50	202.000	113.000	-	4600	5100
183.000	141.000	5.100	13.300	2.50	202.000	113.000	127.000	4600	4100
216.000	180.000	6.100	13.200	2.50	227.000	123.000	-	4100	4600