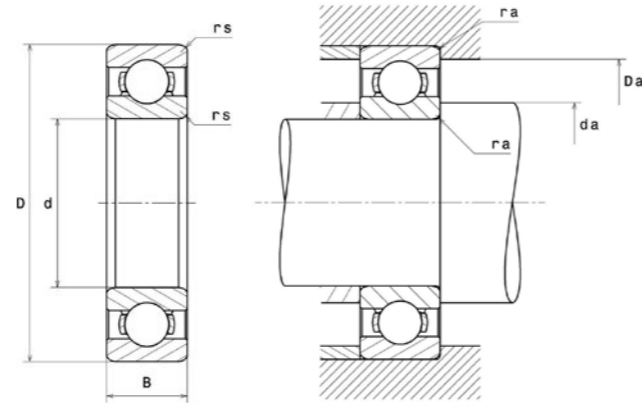


Roulements rigides à billes

Gamme standard

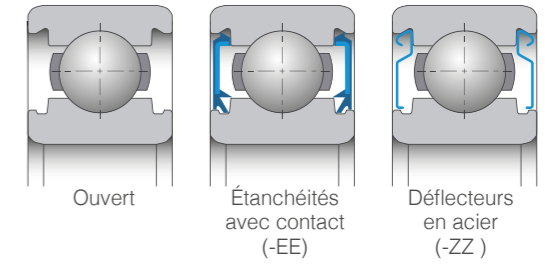


d - Diamètre intérieur

D - Diamètre extérieur

B - Largeur du roulement ou de la bague intérieure

rs - Rayon mini de raccordement



Code d'alésage	Roulement	Version	Jeu interne	Dimensions (mm)				Masse (kg)
				Diamètre intérieur (d)	Diamètre extérieur (D)	Largeur du roulement ou de la bague intérieure (B)	Rayon mini de raccordement (rs)	Masse

Série 622xx

00	62200	EE	CN	10.000	30.000	14.000	0.600	0.0480
		ZZ	CN	10.000	30.000	14.000	0.600	0.0480
01	62201	EE	CN, C3	12.000	32.000	14.000	0.600	0.0510
02	62202	EE	CN, C3	15.000	35.000	14.000	0.600	0.0560
03	62203	EE	CN, C3	17.000	40.000	16.000	0.600	0.0860
04	62204	EE	CN, C3	20.000	47.000	18.000	1.000	0.1200
05	62205	EE	CN, C3	25.000	52.000	18.000	1.000	0.1520
06	62206	EE	CN, C3	30.000	62.000	20.000	1.000	0.2460
07	62207	EE	CN, C3	35.000	72.000	23.000	1.100	0.3800
08	62208	EE	CN, C3	40.000	80.000	23.000	1.100	0.4600
09	62209	EE	CN, C3	45.000	85.000	23.000	1.100	0.4840
10	62210	EE	CN, C3	50.000	90.000	23.000	1.100	0.5140

Série 623xx

00	62300	EE	CN	10.000	35.000	17.000	0.600	0.0790
01	62301	EE	CN	12.000	37.000	17.000	1.000	0.0700
02	62302	EE	CN	15.000	42.000	17.000	1.000	0.1080
03	62303	EE	CN	17.000	47.000	19.000	1.000	0.1460
04	62304	EE	CN	20.000	52.000	21.000	1.100	0.1970
05	62305	EE	CN	25.000	62.000	24.000	1.100	0.3170
06	62306	EE	CN, C3	30.000	72.000	27.000	1.100	0.4740
07	62307	EE	CN	35.000	80.000	31.000	1.500	0.6580
08	62308	EE	CN	40.000	90.000	33.000	1.500	0.8740

Série 630xx

00	63000	EE	CN, C3	10.000	26.000	12.000	0.300	0.0280
01	63001	EE	CN, C3	12.000	28.000	13.000	0.300	0.0290
02	63002	EE	CN, C3	15.000	32.000	14.000	0.300	0.0440
03	63003	EE	CN, C3	17.000	35.000	14.000	0.300	0.0550
04	63004	EE	CN, C3	20.000	42.000	16.000	0.600	0.0820
05	63005	EE	CN, C3	25.000	47.000	16.000	0.600	0.1050
06	63006	EE	CN, C3	30.000	55.000	19.000	1.000	0.1660
07	63007	EE	CN, C3	35.000	62.000	20.000	1.000	0.2140
08	63008	EE	CN, C3	40.000	68.000	21.000	1.000	0.2620

Charge de base (kN)				Epaulements et congés - arbre et logement (mm)				Vitesse (tr/min)
Capacité charge dynamique (Cn)	Capacité Charge Statique (Co)	Charge limite à la fatigue (Cu)	Coefficient f0	Rayon maxi de raccordement arbre & logement (ra max)	Diamètre épaulement max. BE (Da max)	Diamètre épaulement min. BI (da min)	Diamètre épaulement max. BI (da max)	Vitesse limite mécanique

6.300	2.600	0.120	12.100	0.60	26.000	14.000	16.000	18000
6.300	2.600	0.120	12.100	0.60	26.000	14.000	16.000	42000
7.300	3.100	0.140	12.200	0.60	28.000	16.000	18.300	16000
8.100	3.750	0.170	13.100	0.60	31.000	19.000	21.100	14000
10.100	4.750	0.220	13.100	0.60	36.000	21.000	24.100	12000
13.500	6.600	0.300	13.100	1.00	42.000	25.000	25.900	11000
14.800	7.900	0.360	13.900	1.00	47.000	30.000	32.000	9000
20.500	11.300	0.510	13.900	1.00	57.000	35.000	39.000	7300
27.100	15.300	0.700	13.800	1.00	65.500	41.500	45.100	6400
30.700	17.900	0.810	14.000	1.00	73.500	46.500	49.500	5800
34.500	20.400	0.930	14.100	1.00	78.500	51.500	54.500	5300
37.000	23.200	1.050	14.400	1.00	83.500	56.500	58.800	4900

8.500	3.450	0.160	11.200	0.60	31.000	14.000	15.400	19000
10.200	4.200	0.190	11.100	1.00	32.000	17.000	19.300	15000
11.900	5.300	0.240	12.100	1.00	37.000	20.000	17.900	12000
14.400	6.600	0.300	12.400	1.00	42.000	22.000	27.500	10000
16.800	7.900	0.360	12.400	1.00	45.500	26.500	30.000	9500
24.900	12.100	0.550	12.200	1.00	55.500	31.500	27.500	7800
29.700	15.900	0.720	13.100	1.00	65.500	36.500	33.600	6700
35.100	19.200	0.870	13.200	1.50	72.000	43.000	45.500	6300
42.900	24.000	1.090	13.200	1.50	82.000	48.000	51.100	5600

4.800	1.970	0.090	12.400	0.60	31.000	14.000	15.400	20000
5.400	2.370	0.110	13.100	1.00	32.000	17.000	19.300	17000
5.900	2.850	0.130	13.900	1.00	37.000	20.000	17.900	14000
6.300	3.250	0.150	14.400	1.00	42.000	22.000	27.500	13000
9.900	5.000	0.230	13.800	1.00	45.500	26.500	30.000	10000
10.600	5.800	0.260	14.500	1.00	55.500	31.500	27.500	9100
13.900	8.300	0.380	14.800	1.00	65.500	36.500	33.600	7500
16.800	10.300	0.470	14.800	1.50	72.000	43.000	45.500	6600
17.700	11.500	0.520	15.300	1.50	82.000	48.000	51.100	5900