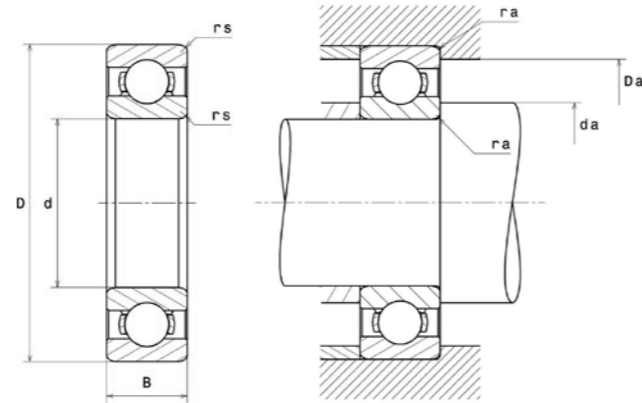
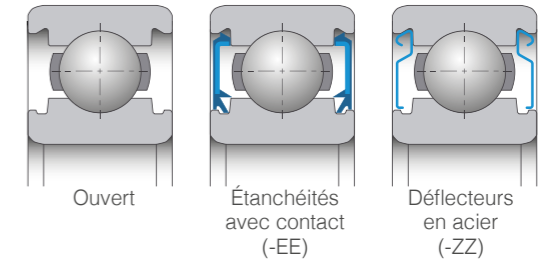


Roulements rigides à billes

Gamme standard



d - Diamètre intérieur
 D - Diamètre extérieur
 B - Largeur du roulement ou de la bague intérieure
 rs - Rayon mini de raccordement



Code d'alésage	Roulement	Version	Jeu interne	Options disponibles	Dimensions (mm)				Masse (kg)
					Diamètre intérieur (d)	Diamètre extérieur (D)	Largeur du roulement ou de la bague intérieure (B)	Rayon mini de raccordement (rs)	Masse

Série 62xx

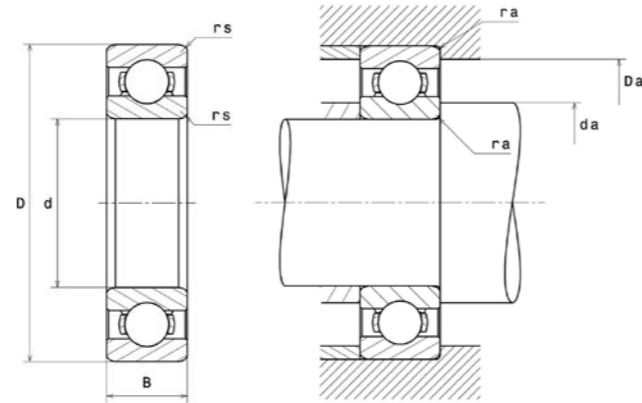
00	6200	Ouvert	CN, C3	-	10.000	30.000	9.000	0.600	0.0300
		EE	CN, C3	-	10.000	30.000	9.000	0.600	0.0310
		ZZ	CN, C3	NR	10.000	30.000	9.000	0.600	0.0310
01	6201	Ouvert	CN, C3	-	12.000	32.000	10.000	0.600	0.3700
		EE	CN, C3	-	12.000	32.000	10.000	0.600	0.0380
		ZZ	CN, C3	NR	12.000	32.000	10.000	0.600	0.0380
02	6202	Ouvert	CN, C3	-	15.000	35.000	11.000	0.600	0.0430
		EE	CN, C3	NR	15.000	35.000	11.000	0.600	0.0450
		ZZ	CN, C3	NR	15.000	35.000	11.000	0.600	0.0450
03	6203	Ouvert	CN	NR	17.000	40.000	12.000	0.600	0.0650
		EE	CN, C3	NR,S	17.000	40.000	12.000	0.600	0.0670
		ZZ	CN, C3	NR	17.000	40.000	12.000	0.600	0.0670
04	6204	Ouvert	CN, C3	NR	20.000	47.000	14.000	1.000	0.0960
		EE	CN, C3	NR,S	20.000	47.000	14.000	1.000	0.1000
		ZZ	CN, C3	NR	20.000	47.000	14.000	1.000	0.1000
05	6205	Ouvert	CN, C3	N, NR	25.000	52.000	15.000	1.000	0.1250
		EE	CN, C3	N, NR, S	25.000	52.000	15.000	1.000	0.1290
		ZZ	CN, C3	NR	25.000	52.000	15.000	1.000	0.1290
06	6206	Ouvert	CN, C3	N, NR	30.000	62.000	16.000	1.000	0.1940
		EE	CN, C3	N, NR, S	30.000	62.000	16.000	1.000	0.2020
		ZZ	CN, C3	NR	30.000	62.000	16.000	1.000	0.1990
07	6207	Ouvert	CN, C3	N, NR	35.000	72.000	17.000	1.100	0.2800
		EE	CN, C3	N, NR	35.000	72.000	17.000	1.100	0.2800
		ZZ	CN, C3	NR	35.000	72.000	17.000	1.100	0.2800
08	6208	Ouvert	CN, C3	N, NR	40.000	80.000	18.000	1.100	0.3700
		EE	CN, C3	N, NR	40.000	80.000	18.000	1.100	0.3700
		ZZ	CN, C3	NR	40.000	80.000	18.000	1.100	0.3700
09	6209	Ouvert	CN, C3	N, NR	45.000	85.000	19.000	1.100	0.4200
		EE	CN, C3	N, NR, S	45.000	85.000	19.000	1.100	0.4200
		ZZ	CN, C3	NR	45.000	85.000	19.000	1.100	0.4200
10	6210	Ouvert	CN, C3	NR	50.000	90.000	20.000	1.100	0.4600
		EE	CN, C3	NR	50.000	90.000	20.000	1.100	0.4600
		ZZ	CN, C3	NR	50.000	90.000	20.000	1.100	0.4600
11	6211	Ouvert	CN, C3	N, NR	55.000	100.000	21.000	1.500	0.6000
		EE	CN, C3	-	55.000	100.000	21.000	1.500	0.6000
		ZZ	CN, C3	NR	55.000	100.000	21.000	1.500	0.6000

Charge de base (kN)				Epaulements et congés - arbre et logement (mm)				Vitesse (tr/min)	
Capacité charge dynamique (Cn)	Capacité Charge Statique (C0)	Charge limite à la fatigue (Cu)	Coefficient f0	Rayon maxi de raccordement arbre & logement (ra max)	Diamètre épaulement max. BE (Da max)	Diamètre épaulement min. BI (da min)	Diamètre épaulement max. BI (da max)	Vitesse thermique de référence	Vitesse limite mécanique

6.300	2.650	0.120	12.200	0.60	26.000	14.000	-	23000	42000
6.300	2.650	0.120	12.200	0.60	26.000	14.000	14.900	-	19000
6.300	2.650	0.120	12.200	0.60	26.000	14.000	14.900	23000	34000
7.300	3.050	0.140	12.300	0.60	28.000	16.000	-	22000	38000
7.300	3.050	0.140	12.300	0.60	28.000	16.000	17.600	-	17000
7.300	3.050	0.140	12.300	0.60	28.000	16.000	17.600	22000	30000
8.200	3.600	0.160	12.700	0.60	31.000	19.000	-	20000	34000
8.200	3.600	0.160	12.700	0.60	31.000	19.000	19.700	-	15000
8.200	3.600	0.160	12.700	0.60	31.000	19.000	19.700	20000	27000
10.100	4.800	0.220	13.200	0.60	36.000	21.000	-	18000	29000
10.100	4.800	0.220	13.200	0.60	36.000	21.000	22.700	-	13000
10.100	4.800	0.220	13.200	0.60	36.000	21.000	22.700	18000	23000
14.400	6.700	0.300	12.600	1.00	42.000	25.000	-	16000	25000
14.400	6.700	0.300	12.600	1.00	42.000	25.000	26.500	-	11000
14.400	6.700	0.300	12.600	1.00	42.000	25.000	26.500	16000	20000
14.800	7.900	0.360	13.900	1.00	47.000	30.000	-	14000	22000
14.800	7.900	0.360	13.900	1.00	47.000	30.000	31.800	-	9100
14.800	7.900	0.360	13.900	1.00	47.000	30.000	31.800	14000	17000
20.500	11.300	0.510	13.800	1.00	57.000	35.000	-	12000	18000
20.500	11.300	0.510	13.800	1.00	57.000	35.000	37.900	-	7500
20.500	11.300	0.510	13.800	1.00	57.000	35.000	37.900	12000	14000
27.100	15.300	0.700	13.800	1.00	65.500	41.500	-	10000	16000
27.100	15.300	0.700	13.800	1.00	65.500	41.500	44.000	-	6400
27.100	15.300	0.700	13.800	1.00	65.500	41.500	44.000	10000	13000
30.700	18.100	0.820	14.000	1.00	73.500	46.500	-	9300	14000
30.700	18.100	0.820	14.000	1.00	73.500	46.500	50.400	-	5700
30.700	18.100	0.820	14.000	1.00	73.500	46.500	50.400	9300	11000
34.500	20.500	0.930	14.100	1.00	78.500	51.500	-	8700	13000
34.500	20.500	0.930	14.100	1.00	78.500	51.500	54.500	-	5100
34.500	20.500	0.930	14.100	1.00	78.500	51.500	54.500	8700	10000
37.000	23.200	1.060	14.400	1.00	83.500	56.500	-	8200	12000
37.000	23.200	1.060	14.400	1.00	83.500	56.500	60.000	-	4800
37.000	23.200	1.060	14.400	1.00	83.500	56.500	60.000	8200	9500
47.700	29.300	1.330	14.300	1.50	92.000	63.000	-	7500	11000
47.700	29.300	1.330	14.300	1.50	92.000	63.000	66.300	-	4300
47.700	29.300	1.330	14.300	1.50	92.000	63.000	66.300	7500	8000

Roulements rigides à billes

Gamme standard

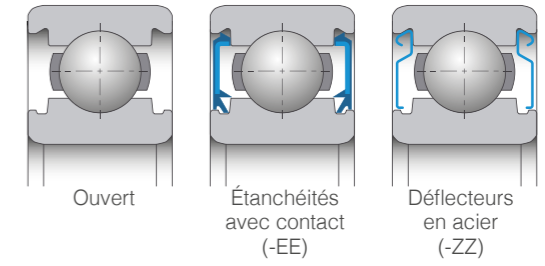


d - Diamètre intérieur

D - Diamètre extérieur

B - Largeur du roulement ou de la bague intérieure

rs - Rayon mini de raccordement



Code d'alésage	Roulement	Version	Jeu interne	Options disponibles	Dimensions (mm)				Masse (kg)
					Diamètre intérieur (d)	Diamètre extérieur (D)	Largeur du roulement ou de la bague intérieure (B)	Rayon mini de raccordement (rs)	Masse
12	6212	Ouvert	CN, C3	N, NR	60.000	110.000	22.000	1.500	0.7800
		EE	CN, C3	-	60.000	110.000	22.000	1.500	0.7800
		ZZ	CN, C3	-	60.000	110.000	22.000	1.500	0.7800
13	6213	Ouvert	CN, C3	N, NR	65.000	120.000	23.000	1.500	1.0100
		EE	CN, C3	-	65.000	120.000	23.000	1.500	1.0300
		ZZ	CN, C3	-	65.000	120.000	23.000	1.500	1.0300
14	6214	Ouvert	CN, C3	N	70.000	125.000	24.000	1.500	1.0400
		EE	CN, C3	-	70.000	125.000	24.000	1.500	1.0900
		ZZ	CN, C3	-	70.000	125.000	24.000	1.500	1.0800
15	6215	Ouvert	CN, C3	-	75.000	130.000	25.000	1.500	1.1900
		EE	CN, C3	-	75.000	130.000	25.000	1.500	1.1900
		ZZ	CN, C3	-	75.000	130.000	25.000	1.500	1.1900
16	6216	Ouvert	CN, C3	-	80.000	140.000	26.000	2.000	1.4200
		EE	CN, C3	-	80.000	140.000	26.000	2.000	1.4200
		ZZ	CN, C3	-	80.000	140.000	26.000	2.000	1.4200
17	6217	Ouvert	CN, C3	-	85.000	150.000	28.000	2.000	1.8200
		EE	CN, C3	-	85.000	150.000	28.000	2.000	1.8500
		ZZ	CN, C3	-	85.000	150.000	28.000	2.000	1.8400
18	6218	Ouvert	CN, C3	-	90.000	160.000	30.000	2.000	2.1800
		EE	CN, C3	-	90.000	160.000	30.000	2.000	2.2500
		ZZ	CN, C3	-	90.000	160.000	30.000	2.000	2.2500
19	6219	Ouvert	CN, C3	-	95.000	170.000	32.000	2.100	2.6500
		EE	CN, C3	-	95.000	170.000	32.000	2.100	2.6500
		ZZ	CN, C3	-	95.000	170.000	32.000	2.100	2.6500
20	6220	Ouvert	CN, C3	-	100.000	180.000	34.000	2.100	3.1700
		EE	CN, C3	-	100.000	180.000	34.000	2.100	3.1700
		ZZ	C3	-	100.000	180.000	34.000	2.100	3.1700
21	6221	Ouvert	CN, C3	-	105.000	190.000	36.000	2.100	4.4800
22	6222	Ouvert	CN, C3	-	110.000	200.000	38.000	2.100	5.8500
24	6224	Ouvert	CN, C3	-	120.000	215.000	40.000	2.100	5.3500
26	6226	Ouvert	CN, C3	-	130.000	230.000	40.000	3.000	5.8500

Charge de base (kN)				Epaulements et congés - arbre et logement (mm)				Vitesse (tr/min)	
Capacité charge dynamique (Cn)	Capacité Charge Statique (C0)	Charge limite à la fatigue (Cu)	Coefficient f0	Rayon maxi de raccordement arbre & logement (ra max)	Diamètre épaulement max. BE (Da max)	Diamètre épaulement min. BI (da min)	Diamètre épaulement max. BI (da max)	Vitesse thermique de référence	Vitesse limite mécanique
53.300	36.000	1.640	14.300	1.50	102.000	68.000	-	6800	9800
53.300	36.000	1.640	14.300	1.50	102.000	68.000	73.200	-	3900
53.300	36.000	1.640	14.300	1.50	102.000	68.000	73.200	6800	7600
60.300	40.100	1.820	14.400	1.50	112.000	73.000	-	6400	9000
60.300	40.100	1.820	14.400	1.50	112.000	73.000	80.400	-	3600
60.300	40.100	1.820	14.400	1.50	112.000	73.000	80.400	6400	7200
64.100	45.000	2.050	14.700	1.50	117.000	78.000	-	6100	8400
64.100	45.000	2.050	14.700	1.50	117.000	78.000	86.300	-	3300
64.100	45.000	2.050	14.700	1.50	117.000	78.000	86.300	6100	6700
71.000	48.300	2.170	14.500	1.50	122.000	83.000	-	5900	8100
71.000	48.300	2.170	14.500	1.50	122.000	83.000	86.000	-	3300
71.000	48.300	2.170	14.500	1.50	122.000	83.000	86.000	5900	6500
76.600	53.000	2.300	14.600	2.00	131.000	89.000	-	5500	7500
76.600	53.000	2.300	14.600	2.00	131.000	89.000	93.400	-	3100
76.600	53.000	2.300	14.600	2.00	131.000	89.000	93.400	5500	6000
88.600	62.000	2.600	14.600	2.00	141.000	94.000	-	5300	7000
88.600	62.000	2.600	14.600	2.00	141.000	94.000	100.900	-	2800
88.600	62.000	2.600	14.600	2.00	141.000	94.000	100.900	5300	5600
101.000	71.600	2.900	14.500	2.00	151.000	99.000	-	5100	6600
101.000	71.600	2.900	14.500	2.00	151.000	99.000	106.400	-	2700
101.000	71.600	2.900	14.500	2.00	151.000	99.000	106.400	5100	5300
115.000	81.900	3.250	14.500	2.00	159.000	106.000	-	5000	6200
115.000	81.900	3.250	14.500	2.00	159.000	106.000	111.300	-	2600
115.000	81.900	3.250	14.500	2.00	159.000	106.000	111.300	5000	5000
129.000	93.200	3.550	14.400	2.00	169.000	111.000	-	4800	5800
129.000	93.200	3.550	14.400	2.00	169.000	111.000	119.000	-	2400
129.000	93.200	3.550	14.400	2.00	169.000	111.000	119.000	4800	4600
132.000	105.000	3.950	14.400	2.00	179.000	116.000	-	4700	5500
152.000	118.000	4.300	14.400	2.00	189.000	121.000	-	4500	5200
164.000	132.000	4.650	14.500	2.00	204.000	131.000	-	4200	4800
176.000	146.000	4.950	14.500	2.50	217.000	143.000	-	3900	4500