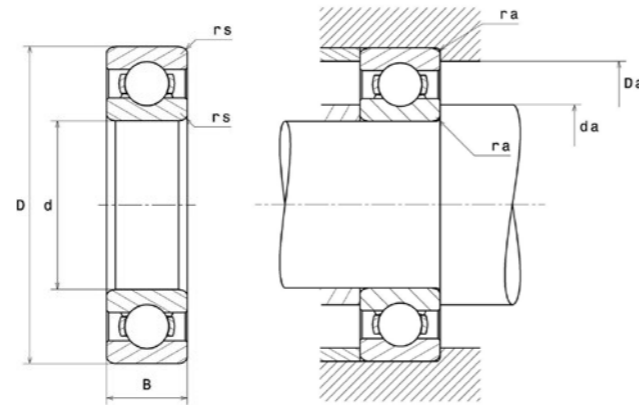
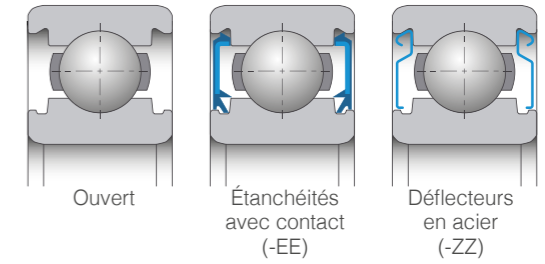


# Roulements rigides à billes

## Gamme standard



d - Diamètre intérieur  
 D - Diamètre extérieur  
 B - Largeur du roulement ou de la bague intérieure  
 rs - Rayon mini de raccordement



Code d'alésage	Roulement	Version	Jeu interne	Options disponibles	Dimensions (mm)				Masse (kg)
					Diamètre intérieur (d)	Diamètre extérieur (D)	Largeur du roulement ou de la bague intérieure (B)	Rayon mini de raccordement (rs)	Masse

### Série 60xx

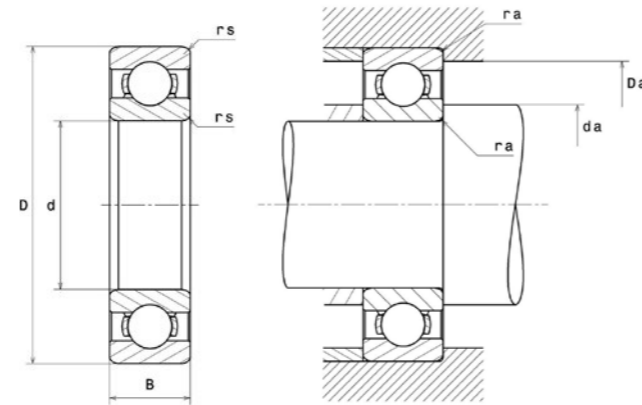
00	6000	Ouvert	CN, C3	-	10.000	26.000	8.000	0.300	0.0177
		EE	CN, C3	-	10.000	26.000	8.000	0.300	0.0200
		ZZ	CN, C3	-	10.000	26.000	8.000	0.300	0.0200
01	6001	Ouvert	CN, C3	-	12.000	28.000	8.000	0.300	0.0200
		EE	CN, C3	-	12.000	28.000	8.000	0.300	0.0210
		ZZ	CN, C3	-	12.000	28.000	8.000	0.300	0.0210
02	6002	Ouvert	CN, C3	N	15.000	32.000	9.000	0.300	0.0280
		EE	CN, C3	-	15.000	32.000	9.000	0.300	0.0290
		ZZ	CN, C3	N	15.000	32.000	9.000	0.300	0.0290
03	6003	Ouvert	CN	-	17.000	35.000	10.000	0.300	0.0370
		EE	CN, C3	NR	17.000	35.000	10.000	0.300	0.0370
		ZZ	CN, C3	-	17.000	35.000	10.000	0.300	0.0370
04	6004	Ouvert	CN, C3	NR	20.000	42.000	12.000	0.600	0.0660
		EE	CN, C3	NR	20.000	42.000	12.000	0.600	0.0680
		ZZ	CN, C3	NR	20.000	42.000	12.000	0.600	0.0680
05	6005	Ouvert	CN, C3	N	25.000	47.000	12.000	0.600	0.0790
		EE	CN, C3	-	25.000	47.000	12.000	0.600	0.0790
		ZZ	CN, C3	-	25.000	47.000	12.000	0.600	0.0830
06	6006	Ouvert	CN, C3	NR	30.000	55.000	13.000	1.000	0.1160
		EE	CN, C3	NR	30.000	55.000	13.000	1.000	0.1160
		ZZ	CN, C3	NR	30.000	55.000	13.000	1.000	0.1160
07	6007	Ouvert	CN, C3	N, NR	35.000	62.000	14.000	1.000	0.1460
		EE	CN, C3	-	35.000	62.000	14.000	1.000	0.1520
		ZZ	CN, C3	NR	35.000	62.000	14.000	1.000	0.1520
08	6008	Ouvert	CN, C3	N, NR	40.000	68.000	15.000	1.000	0.1890
		EE	CN, C3	-	40.000	68.000	15.000	1.000	0.1920
		ZZ	CN, C3	NR	40.000	68.000	15.000	1.000	0.1890
09	6009	Ouvert	CN, C3	-	45.000	75.000	16.000	1.000	0.2380
		EE	CN, C3	-	45.000	75.000	16.000	1.000	0.2450
		ZZ	CN, C3	-	45.000	75.000	16.000	1.000	0.2310
10	6010	Ouvert	CN, C3	N, NR	50.000	80.000	16.000	1.000	0.2570
		EE	CN, C3	N, NR	50.000	80.000	16.000	1.000	0.2510
		ZZ	CN, C3	NR	50.000	80.000	16.000	1.000	0.2490

Charge de base (kN)				Epaulements et congés - arbre et logement (mm)				Vitesse (tr/min)	
Capacité charge dynamique (Cn)	Capacité charge statique (C0)	Charge limite à la fatigue (Cu)	Coefficient f0	Rayon maxi de raccordement arbre & logement (ra max)	Diamètre épaulement max. BE (Da max)	Diamètre épaulement min. BI (da min)	Diamètre épaulement max. BI (da max)	Vitesse thermique de référence	Vitesse limite mécanique

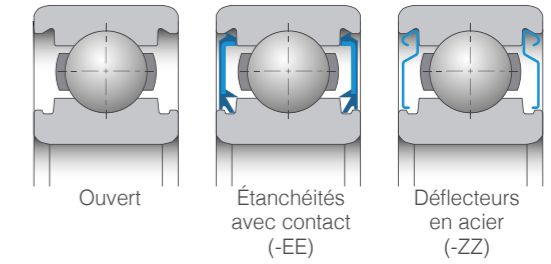
4.800	1.970	0.090	12.400	0.30	24.000	12.000	-	28000	51000
4.800	1.970	0.090	12.400	0.30	24.000	12.000	13.900	-	21000
4.800	1.970	0.090	12.400	0.30	24.000	12.000	13.900	32800	41000
5.400	2.390	0.110	13.200	0.30	26.000	14.000	-	24000	45000
5.400	2.390	0.110	13.200	0.30	26.000	14.000	16.300	-	18000
5.400	2.390	0.110	13.200	0.30	26.000	14.000	16.300	24000	36000
5.900	2.850	0.130	13.900	0.30	30.000	17.000	-	22000	39000
5.900	2.850	0.130	13.900	0.30	30.000	17.000	19.000	-	15000
5.900	2.850	0.130	13.900	0.30	30.000	17.000	19.000	22000	31000
6.300	3.250	0.150	14.400	0.30	33.000	19.000	-	20000	35000
6.300	3.250	0.150	14.400	0.30	33.000	19.000	21.300	-	13000
6.300	3.250	0.150	14.400	0.30	33.000	19.000	21.300	20000	28000
9.900	5.100	0.230	13.900	0.60	38.000	24.000	-	18000	29000
9.900	5.100	0.230	13.900	0.60	38.000	24.000	26.300	-	11000
9.900	5.100	0.230	13.900	0.60	38.000	24.000	26.300	18000	23000
10.600	5.900	0.270	14.500	0.60	43.000	29.000	-	15000	25000
10.600	5.900	0.270	14.500	0.60	43.000	29.000	30.200	-	9500
10.600	5.900	0.270	14.500	0.60	43.000	29.000	30.200	15000	20000
13.900	8.300	0.380	14.800	1.00	50.000	35.000	-	13000	21000
13.900	8.300	0.380	14.800	1.00	50.000	35.000	36.400	-	8000
13.900	8.300	0.380	14.800	1.00	50.000	35.000	36.400	13000	17000
16.800	10.300	0.470	14.800	1.00	57.000	40.000	-	12000	19000
16.800	10.300	0.470	14.800	1.00	57.000	40.000	41.900	-	6900
16.800	10.300	0.470	14.800	1.00	57.000	40.000	41.900	12000	15000
17.700	11.500	0.520	15.200	1.00	63.000	45.000	-	11000	17000
17.700	11.500	0.520	15.200	1.00	63.000	45.000	46.700	-	6200
17.700	11.500	0.520	15.200	1.00	63.000	45.000	46.700	11000	13000
22.100	15.200	0.690	15.300	1.00	70.000	50.000	-	9700	15000
22.100	15.200	0.690	15.300	1.00	70.000	50.000	53.300	-	5400
22.100	15.200	0.690	15.300	1.00	70.000	50.000	53.300	9700	12000
23.000	16.700	0.760	15.600	1.00	75.000	55.000	-	8800	14000
23.000	16.700	0.760	15.600	1.00	75.000	55.000	58.300	-	4900
23.000	16.700	0.760	15.600	1.00	75.000	55.000	58.300	8800	11000

# Roulements rigides à billes

## Gamme standard



- d - Diamètre intérieur
- D - Diamètre extérieur
- B - Largeur du roulement ou de la bague intérieure
- rs - Rayon mini de raccordement



Code d'alésage	Roulement	Version	Jeu interne	Options disponibles	Dimensions (mm)				Masse (kg)
					Diamètre intérieur (d)	Diamètre extérieur (D)	Largeur du roulement ou de la bague intérieure (B)	Rayon mini de raccordement (rs)	Masse
11	6011	Ouvert	CN, C3	-	55.000	90.000	18.000	1.100	0.3820
		EE	CN, C3	NR	55.000	90.000	18.000	1.100	0.3770
		ZZ	CN, C3	-	55.000	90.000	18.000	1.100	0.3710
12	6012	Ouvert	CN, C3	-	60.000	95.000	18.000	1.100	0.4130
		EE	CN, C3	-	60.000	95.000	18.000	1.100	0.3960
		ZZ	CN, C3	-	60.000	95.000	18.000	1.100	0.4130
13	6013	Ouvert	CN	N, NR	65.000	100.000	18.000	1.100	0.4300
14	6014	Ouvert	CN, C3	-	70.000	110.000	20.000	1.100	0.6100
		EE	CN, C3	-	70.000	110.000	20.000	1.100	0.6000
		ZZ	CN, C3	-	70.000	110.000	20.000	1.100	0.6100
15	6015	Ouvert	CN, C3	-	75.000	115.000	20.000	1.100	0.6400
		EE	CN, C3	-	75.000	115.000	20.000	1.100	0.6400
		ZZ	CN, C3	-	75.000	115.000	20.000	1.100	0.6400
16	6016	Ouvert	CN, C3	-	80.000	125.000	22.000	1.100	0.8700
		EE	CN, C3	-	80.000	125.000	22.000	1.100	0.8700
		ZZ	CN, C3	-	80.000	125.000	22.000	1.100	0.8700
17	6017	Ouvert	CN, C3	N	85.000	130.000	22.000	1.100	0.9000
		EE	CN, C3	-	85.000	130.000	22.000	1.100	0.9000
		ZZ	CN, C3	NR	85.000	130.000	22.000	1.100	0.9000
18	6018	Ouvert	CN, C3	NR	90.000	140.000	24.000	1.500	1.1200
		EE	CN, C3	NR	90.000	140.000	24.000	1.500	1.1500
		ZZ	CN, C3	-	90.000	140.000	24.000	1.500	1.1750
19	6019	Ouvert	CN, C3	-	95.000	145.000	24.000	1.500	1.2200
		EE	CN, C3	-	95.000	145.000	24.000	1.500	1.2200
		ZZ	CN	-	95.000	145.000	24.000	1.500	1.2200
20	6020	Ouvert	CN, C3	-	100.000	150.000	24.000	1.500	1.2600
		EE	CN, C3	-	100.000	150.000	24.000	1.500	1.2600
		ZZ	CN, C3	-	100.000	150.000	24.000	1.500	1.2600
21	6021	Ouvert	CN, C3	-	105.000	160.000	26.000	2.000	1.5900
		EE	CN, C3	-	105.000	160.000	26.000	2.000	1.5900
22	6022	Ouvert	CN, C3	-	110.000	170.000	28.000	2.000	1.4900
		EE	CN, C3	-	110.000	170.000	28.000	2.000	1.4900
24	6024	Ouvert	C3	-	120.000	180.000	28.000	2.000	2.1000
		EE	CN	-	120.000	180.000	28.000	2.000	2.1000
26	6026	Ouvert	CN, C3	-	130.000	200.000	33.000	2.000	3.2700
28	6028	Ouvert	CN, C3	-	140.000	210.000	33.000	2.000	3.3000
		EE	CN	-	140.000	210.000	33.000	2.000	3.5000

Charge de base (kN)				Epaulements et congés - arbre et logement (mm)				Vitesse (tr/min)	
Capacité charge dynamique (Cn)	Capacité charge statique (Co)	Charge limite à la fatigue (Cu)	Coefficient f0	Rayon maxi de raccordement arbre & logement (ra max)	Diamètre épaulement max. BE (Da max)	Diamètre épaulement min. BI (da min)	Diamètre épaulement max. BI (da max)	Vitesse thermique de référence	Vitesse limite mécanique
29.800	21.300	0.970	15.400	1.00	83.500	61.500	-	8300	12000
29.800	21.300	0.970	15.400	1.00	83.500	61.500	63.700	-	4500
29.800	21.300	0.970	15.400	1.00	83.500	61.500	63.700	8300	8300
31.000	24.700	1.120	15.600	1.00	88.500	66.500	-	7700	11000
31.000	23.200	1.120	15.600	1.00	88.500	66.500	69.900	-	4100
31.000	23.200	1.120	15.600	1.00	88.500	66.500	69.900	7700	9300
32.200	25.200	1.150	15.800	1.00	93.500	71.500	-	7100	11000
40.100	31.000	1.410	15.600	1.00	103.500	76.500	-	6800	10000
40.100	31.000	1.410	15.600	1.00	103.500	76.500	80.600	-	3600
40.100	31.000	1.410	15.600	1.00	103.500	76.500	80.600	6800	8000
41.700	33.600	1.530	15.800	1.00	108.500	81.500	-	6400	9400
41.700	33.600	1.530	15.800	1.00	108.500	81.500	83.500	-	3400
41.700	33.600	1.530	15.800	1.00	108.500	81.500	83.500	6400	7600
50.200	39.800	1.790	15.600	1.00	118.500	86.500	-	6100	8700
50.200	39.800	1.790	15.600	1.00	118.500	86.500	89.300	-	3100
50.200	39.800	1.790	15.600	1.00	118.500	86.500	89.300	6100	7000
52.200	43.100	1.890	15.800	1.00	123.500	91.500	-	5800	8300
52.200	43.100	1.890	15.800	1.00	123.500	91.500	95.400	-	3000
52.200	43.100	1.890	15.800	1.00	123.500	91.500	95.400	5800	6700
61.300	49.800	2.110	15.700	1.50	132.000	98.000	-	5600	7800
61.300	49.800	2.110	15.700	1.50	132.000	98.000	101.300	-	2800
61.300	49.800	2.110	15.700	1.50	132.000	98.000	101.300	5600	6200
63.600	54.000	2.220	15.600	1.50	137.000	103.000	-	5300	7300
63.600	54.000	2.220	15.600	1.50	137.000	103.000	107.700	-	2700
63.600	54.000	2.220	15.600	1.50	137.000	103.000	107.700	5300	5800
63.400	54.200	2.200	15.900	1.50	142.000	108.000	-	5100	7100
63.400	54.200	2.200	15.900	1.50	142.000	108.000	110.500	-	2600
63.400	54.200	2.200	15.900	1.50	142.000	108.000	110.500	5100	5700
76.200	65.900	2.600	15.800	2.00	151.000	114.000	-	5000	6600
76.200	65.900	2.600	15.800	2.00	151.000	114.000	118.900	-	2400
86.400	73.000	2.800	15.700	2.00	161.000	119.000	-	4800	6300
86.400	73.000	2.800	15.700	2.00	161.000	119.000	123.700	-	2300
89.500	79.300	2.950	15.700	2.00	171.000	129.000	-	4500	5900
92.900	80.000	2.950	15.700	2.00	171.000	129.000	135.300	-	2100
112.000	101.000	3.550	15.800	2.00	191.000	139.000	-	4400	5300
116.000	109.000	3.750	16.000	2.00	201.000	149.000	-	4100	5000
116.000	109.000	3.750	16.000	2.00	201.000	149.000	156.600	-	1800