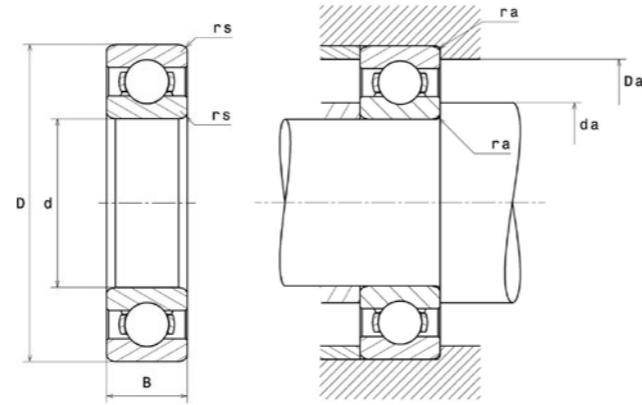
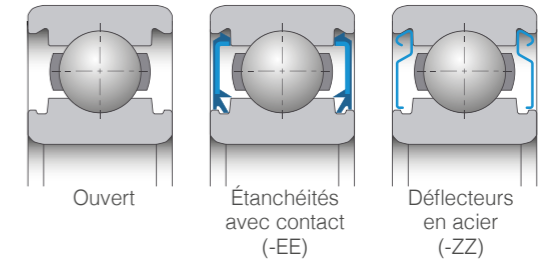


Roulements rigides à billes

Gamme standard



d - Diamètre intérieur
 D - Diamètre extérieur
 B - Largeur du roulement ou de la bague intérieure
 rs - Rayon mini de raccordement



Code d'alésage / diamètre	Roulement	Version	Jeu interne	Dimensions (mm)				Masse (kg)
				Diamètre intérieur (d)	Diamètre extérieur (D)	Largeur du roulement ou de la bague intérieure (B)	Rayon mini de raccordement (rs)	Masse

Miniatures Série 60x

7	607	Ouvert	CN	7.000	19.000	6.000	0.300	0.0070
		EE	CN, C3	7.000	19.000	6.000	0.300	0.0070
		ZZ	CN, C3	7.000	19.000	6.000	0.300	0.0070
8	608	Ouvert	CN	8.000	22.000	7.000	0.300	0.0115
		EE	CN, C3	8.000	22.000	7.000	0.300	0.0115
		ZZ	CN, C3	8.000	22.000	7.000	0.300	0.0120
9	609	Ouvert	CN	9.000	24.000	7.000	0.300	0.0144
		EE	CN, C3	9.000	24.000	7.000	0.300	0.0144
		ZZ	CN, C3	9.000	24.000	7.000	0.300	0.0144

Miniatures Série 62x

3	623	Ouvert	CN	3.000	10.000	4.000	0.150	0.0015
		EE	CN, C3	3.000	10.000	4.000	0.150	0.0020
		ZZ	CN, C3	3.000	10.000	4.000	0.150	0.0020
4	624	EE	CN, C3	4.000	13.000	5.000	0.200	0.0030
		ZZ	CN, C3	4.000	13.000	5.000	0.200	0.0030
5	625	EE	CN, C3	5.000	16.000	5.000	0.300	0.0047
		ZZ	CN, C3	5.000	16.000	5.000	0.300	0.0047
6	626	EE	CN, C3	6.000	19.000	6.000	0.300	0.0075
		ZZ	CN, C3	6.000	19.000	6.000	0.300	0.0075
7	627	EE	CN, C3	7.000	22.000	7.000	0.300	0.0130
		ZZ	CN, C3	7.000	22.000	7.000	0.300	0.0130
9	629	EE	CN, C3	9.000	26.000	8.000	0.300	0.0193
		ZZ	CN, C3	9.000	26.000	8.000	0.300	0.0193

Miniatures Série 63x

4	634	ZZ	CN	4.000	16.000	5.000	0.300	0.0048
5	635	ZZ	CN	5.000	19.000	6.000	0.300	0.0079

Charge de base (kN)				Épaulements et congés (mm)				Vitesse (tr/min)	
Capacité charge dynamique (Cn)	Capacité charge statique (C0)	Charge limite à la fatigue (Cu)	Coefficient f0	Rayon maxi de raccordement arbre & logement (ra max)	Diamètre épaulement BE (Da max)	Diamètre épaulement BI (da min)	Diamètre épaulement BI (da max)	Vitesse thermique de référence	Vitesse limite mécanique

2.750	0.900	0.040	10.500	0.30	17.000	9.000	-	35000	64000
2.750	0.900	0.040	10.500	0.30	17.000	9.000	9.200	-	31000
2.750	0.900	0.040	10.500	0.30	17.000	9.000	9.200	35000	31000
3.450	1.370	0.060	12.400	0.30	20.000	10.000	-	32000	57000
3.450	1.370	0.060	12.400	0.30	20.000	10.000	11.200	-	26000
3.450	1.370	0.060	12.400	0.30	20.000	10.000	11.200	32000	46000
3.500	1.410	0.060	12.800	0.30	22.000	11.000	-	28000	56000
3.500	1.410	0.060	12.800	0.30	22.000	11.000	11.800	-	23000
3.500	1.410	0.060	12.800	0.30	22.000	11.000	11.800	28000	45000

0.680	0.130	0.020	7.600	0.15	8.800	4.200	-	57000	102000
0.680	0.130	0.020	7.600	0.15	8.800	4.200	4.700	-	102000
0.680	0.130	0.010	12.900	0.15	8.800	4.200	4.700	57000	81000
1.370	0.470	0.020	11.900	0.20	11.400	5.600	6.000	-	49000
1.370	0.470	0.020	11.900	0.20	11.400	5.600	6.000	47000	63000
1.830	0.670	0.030	12.400	0.30	14.000	7.000	7.700	-	38000
1.830	0.670	0.030	12.400	0.30	14.000	7.000	7.700	36000	54000
2.750	0.900	0.040	10.500	0.30	17.000	8.000	9.000	-	31000
2.750	0.900	0.040	10.500	0.30	17.000	8.000	9.000	33000	46000
3.450	1.370	0.060	12.400	0.30	20.000	9.000	11.200	-	26000
3.450	1.370	0.060	12.400	0.30	20.000	9.000	11.200	30000	41000
4.800	1.970	0.090	12.400	0.30	24.000	11.000	13.900	-	21000
4.800	1.970	0.090	12.400	0.30	24.000	11.000	13.900	26000	37000

1.830	0.670	0.030	12.400	0.30	14.000	6.000	7.700	35000	52000
2.750	0.900	0.040	10.500	0.30	17.000	7.000	9.000	32000	44000