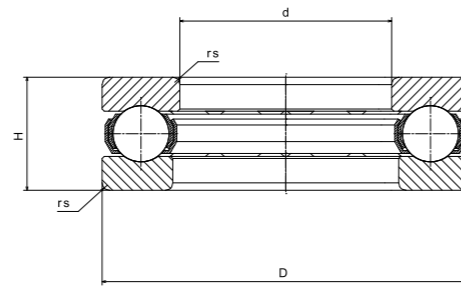
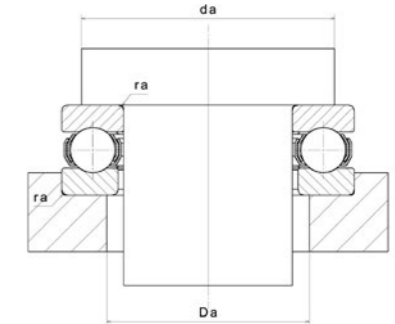


Butées à billes simple effet



- d - Diamètre intérieur
- D - Diamètre extérieur
- B - Largeur du roulement ou de la bague intérieure
- rs - Rayon mini de raccordement



Code d'alésage	Roulement	Dimensions (mm)				Masse (kg)
		Diamètre intérieur (d)	Diamètre extérieur (D)	Rayon mini de raccordement (rs)	Hauteur de butée (H)	Masse

Série 51xxx

511xx						
00	51100	10.000	24.000	0.300	9.000	0.0210
01	51101	12.000	26.000	0.300	9.000	0.0230
02	51102	15.000	28.000	0.300	9.000	0.0250
03	51103	17.000	30.000	0.300	9.000	0.0250
04	51104	20.000	35.000	0.300	10.000	0.0380
05	51105	25.000	42.000	0.600	11.000	0.0580
06	51106	30.000	47.000	0.600	11.000	0.0650
07	51107	35.000	52.000	0.600	12.000	0.0810
08	51108	40.000	60.000	0.600	13.000	0.1100
09	51109	45.000	65.000	0.600	14.000	0.1280
10	51110	50.000	70.000	0.600	14.000	0.1390
11	51111	55.000	78.000	0.600	16.000	0.2200
12	51112	60.000	85.000	1.000	17.000	0.2570
14	51114	70.000	95.000	1.000	18.000	0.3540
15	51115	75.000	100.000	1.000	19.000	0.3980
16	51116	80.000	105.000	1.000	19.000	0.4300
17	51117	85.000	110.000	1.000	19.000	0.4420
18	51118	90.000	120.000	1.000	22.000	0.5980
20	51120	100.000	135.000	1.000	25.000	0.9740
22	51122	110.000	145.000	1.000	25.000	1.0600
24	51124	120.000	155.000	1.000	25.000	1.1400
26	51126	130.000	170.000	1.000	30.000	1.7400
30	51130	150.000	190.000	1.000	31.000	2.0000
32	51132	160.000	200.000	1.000	31.000	2.1000

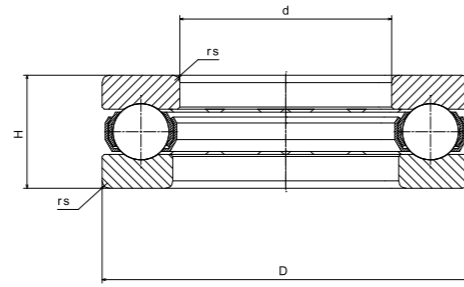
512xx						
02	51202	15.000	32.000	0.600	12.000	0.0420
03	51203	17.000	35.000	0.600	12.000	0.0500
04	51204	20.000	40.000	0.600	14.000	0.0780
05	51205	25.000	47.000	0.600	15.000	0.1100
06	51206	30.000	52.000	0.600	16.000	0.1330
07	51207	35.000	62.000	1.000	18.000	0.2030
08	51208	40.000	68.000	1.000	19.000	0.2600
09	51209	45.000	73.000	1.000	20.000	0.2830
10	51210	50.000	78.000	1.000	22.000	0.3800
11	51211	55.000	90.000	1.000	25.000	0.5900
13	51213	65.000	100.000	1.000	27.000	0.7290
14	51214	70.000	105.000	1.000	27.000	0.7830
15	51215	75.000	110.000	1.000	27.000	0.8270
16	51216	80.000	115.000	1.000	28.000	0.9080
17	51217	85.000	125.000	1.000	31.000	1.3000

Charge de base (kN)		Epaulements et congés - arbre et logement (mm)		
Capacité charge axiale dynamique (Ca)	Capacité axiale charge statique (C0a)	Rayon maxi de raccordement arbre & logement (ra max)	Diamètre épaulement max. BE (Da max)	Diamètre épaulement min. BI (da min)

10.000	14.000	0.30	16.000	18.000
10.300	15.400	0.30	18.000	20.000
10.500	16.800	0.30	20.000	23.000
11.300	19.600	0.30	22.000	25.000
15.000	26.600	0.30	26.000	29.000
18.100	35.500	0.60	32.000	35.000
18.800	39.900	0.60	37.000	40.000
20.100	46.600	0.60	42.000	45.000
26.900	62.900	0.60	48.000	52.000
27.900	69.200	0.60	53.000	57.000
28.800	75.500	0.60	58.000	62.000
34.800	93.200	0.60	64.000	69.000
41.400	113.000	1.00	70.000	75.000
43.100	127.000	1.00	80.000	85.000
44.500	136.000	1.00	85.000	90.000
44.600	141.000	1.00	90.000	95.000
46.000	150.000	1.00	95.000	100.000
59.700	190.000	1.00	102.000	108.000
85.100	268.000	1.00	114.000	121.000
87.300	288.000	1.00	124.000	131.000
88.900	308.000	1.00	134.000	141.000
119.000	406.000	1.00	146.000	154.000
123.000	448.000	1.00	166.000	174.000
125.000	476.000	1.00	176.000	184.000

15.700	24.400	0.60	22.000	25.000
16.200	26.600	0.60	24.000	28.000
22.300	37.700	0.60	28.000	32.000
27.800	50.500	0.60	34.000	38.000
29.400	58.200	0.60	39.000	43.000
39.100	78.200	1.00	46.000	51.000
44.000	92.400	1.00	51.000	57.000
46.500	105.000	1.00	56.000	62.000
47.200	111.000	1.00	61.000	67.000
69.400	159.000	1.00	69.000	76.000
74.900	189.000	1.00	79.000	86.000
76.100	199.000	1.00	84.000	91.000
77.300	209.000	1.00	89.000	96.000
78.500	219.000	1.00	94.000	101.000
95.400	264.000	1.00	101.000	109.000

Butées à billes simple effet



- d - Diamètre intérieur

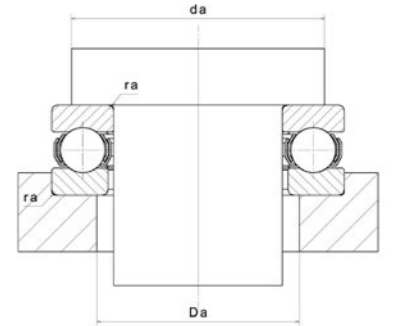
- D - Diamètre extérieur

- B - Largeur du roulement ou de la bague intérieure

- d1 - Diamètre extérieur bague intérieure

- D1 - Diamètre intérieur bague extérieure

- rs - Rayon mini de raccordement



Code d'alésage	Roulement	Dimensions (mm)				Masse (kg)
		Diamètre intérieur (d)	Diamètre extérieur (D)	Rayon mini de raccordement (rs)	Hauteur de butée (H)	Masse
513xx						
05	51305	25.000	52.000	1.000	18.000	0.1670
06	51306	30.000	60.000	1.000	21.000	0.2700
07	51307	35.000	68.000	1.000	24.000	0.3770
08	51308	40.000	78.000	1.000	26.000	0.5400
09	51309	45.000	85.000	1.000	28.000	0.6620
11	51311	55.000	105.000	1.000	35.000	1.3500
12	51312	60.000	110.000	1.000	35.000	1.4500
13	51313	65.000	115.000	1.000	36.000	1.5500
514xx						
05	51405	25.000	60.000	1.000	24.000	0.3400
06	51406	30.000	70.000	1.000	28.000	0.5300
07	51407	35.000	80.000	1.000	32.000	0.7900
09	51409	45.000	100.000	1.000	39.000	1.4500
16	51416	80.000	170.000	2.100	68.000	7.3000

Charge de base (kN)		Epaulements et congés - arbre et logement (mm)		
Capacité charge axiale dynamique (Ca)	Capacité axiale charge statique (C0a)	Rayon maxi de raccordement arbre & logement (ra max)	Diamètre épaulement max. BE (Da max)	Diamètre épaulement min. BI (da min)
35.700	61.500	1.00	36.000	41.000
42.700	78.700	1.00	42.000	48.000
55.500	105.000	1.00	48.000	55.000
69.300	135.000	1.00	55.000	63.000
80.000	164.000	1.00	61.000	69.000
119.000	246.000	1.00	75.000	85.000
124.000	270.000	1.00	80.000	90.000
128.000	287.000	1.00	85.000	95.000
55.500	89.400	1.00	39.000	46.000
72.700	126.000	1.00	42.000	48.000
86.900	155.000	1.00	53.000	62.000
130.000	243.000	1.00	67.000	78.000
317.000	751.000	2.10	117.000	133.000

