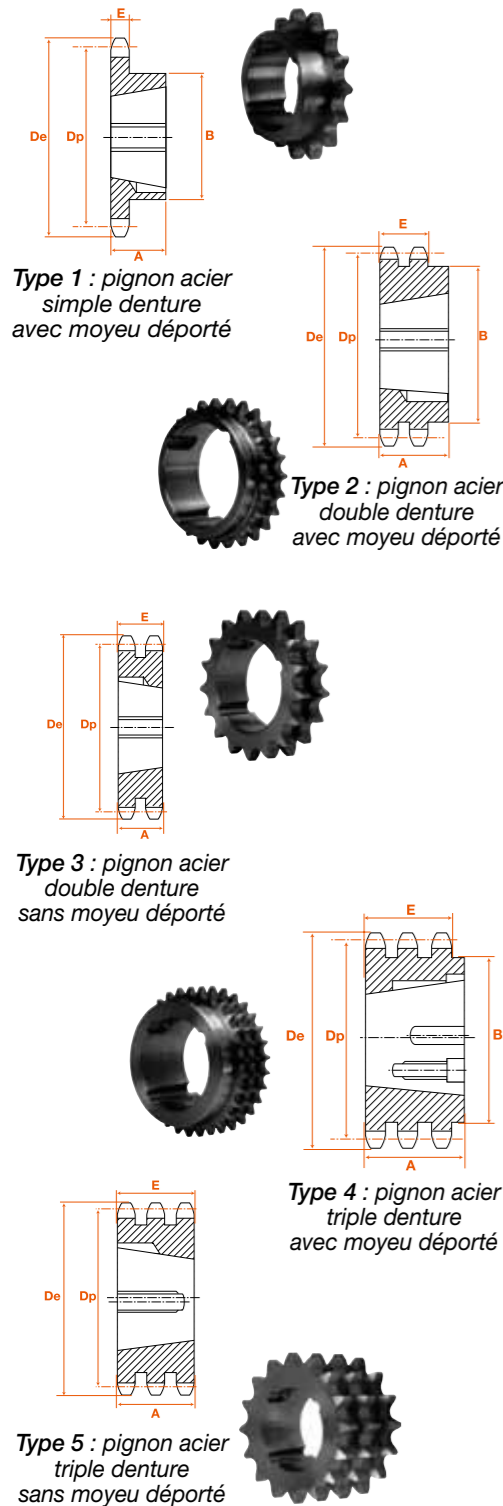


STOCK AND PRICES
ON ITAFRAN.COM

STOCK ET PRIX
SUR ITAFRAN.COM

CARACTERISTIQUES DIMENSIONNELLES

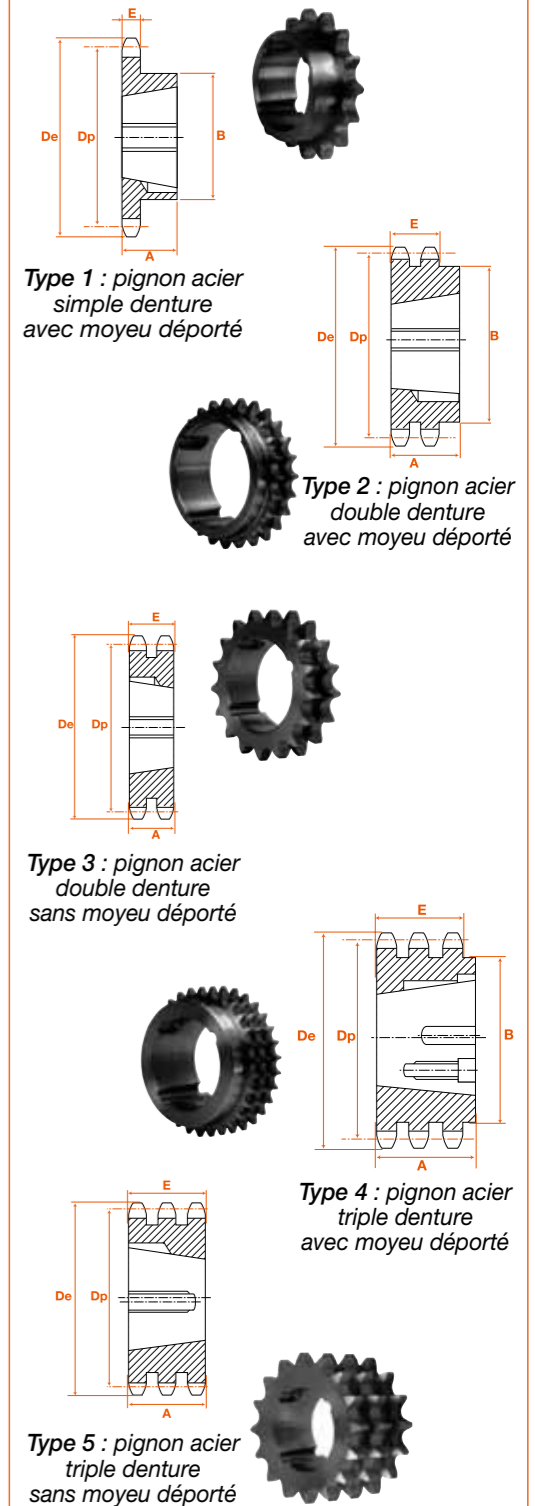


Côte E	
Simple denture	16,2 mm
Double denture	47,7 mm
Triple denture	79,6 mm

16B - 1" x 17,02mm									
Chaîne largeur intérieure 17,02 - Ø rouleur 15,88									
Dents	Code	De	Dp	Moyeu mini maxi	Type	A	B	Masse	
Simple									
10	PGS25410M	93,0	82,19	1215	11/32	1	25	60	0,80
11	PGS25411M	99,5	90,14	1215	11/32	1	25	60	0,90
12	PGS25412M	109,0	98,14	1610	14/42	1	25	60	1,00
13	PGS25413M	117,0	106,12	1610	14/42	1	25	60	1,00
14	PGS25414M	125,0	114,15	1610	14/42	1	25	70	1,20
15	PGS25415M	133,0	122,17	1610	14/42	1	25	70	1,40
16	PGS25416M	141,0	130,2	2012	14/50	1	32	75	1,40
17	PGS25417M	149,0	138,22	2012	14/50	1	32	76	1,60
18	PGS25418M	157,0	146,28	2517	16/65	1	45	90	2,10
19	PGS25419M	165,2	154,33	2517	16/65	1	45	90	2,30
20	PGS25420M	173,0	162,38	2517	16/65	1	45	90	2,50
21	PGS25421M	181,2	170,43	2517	16/65	1	45	102	2,80
22	PGS25422M	189,3	178,48	2517	16/65	1	45	102	3,10
23	PGS25423M	197,5	186,53	2517	16/65	1	45	108	3,40
24	PGS25424M	205,5	194,59	2517	16/65	1	45	108	3,60
25	PGS25425M	213,5	202,66	2517	16/65	1	45	108	4,00
26	PGS25426M	221,6	210,72	2517	16/65	1	45	108	4,30
27	PGS25427M	229,6	218,79	2517	16/65	1	45	108	4,60
28	PGS25428M	237,7	226,85	2517	16/65	1	45	108	4,90
30	PGS25430M	254,0	243,00	3020	25/75	1	45	108	6,20
38	PGS25438M	320,7	307,59	3020	25/75	1	45	159	9,60
45	PGS25445M	377,1	364,13	3020	25/75	1	45	159	14,00
57	PGS25457M	474,0	461,07	3020	25/75	1	45	159	22,00
Double									
15	PGD25415M	133,0	122,17	2012	14/50	3	48	-	2,10
16	PGD25416M	141,0	130,2	2517	16/65	3	48	-	2,00
17	PGD25417M	149,0	138,22	2517	16/65	3	48	-	2,60
18	PGD25418M	157,0	146,28	2517	16/65	3	48	-	3,10
19	PGD25419M	165,2	154,33	2517	16/65	3	48	-	3,70
20	PGD25420M	173,0	162,38	2517	16/65	3	48	-	4,40
21	PGD25421M	181,2	170,43	3020	25/75	2	51	140	4,20
22	PGD25422M	189,3	178,48	3020	25/75	2	51	140	4,90
23	PGD25423M	197,5	186,53	3020	25/75	2	51	140	5,80
24	PGD25424M	205,5	194,59	3020	25/75	2	51	140	6,70
25	PGD25425M	213,5	202,66	3020	25/75	2	51	140	7,70
26	PGD25426M	221,6	210,72	3020	25/75	2	51	140	8,60
27	PGD25427M	229,6	218,79	3020	25/75	2	51	140	9,50
28	PGD25428M	237,7	226,85	3020	25/75	2	51	140	10,50
30	PGD25430M	254,0	243,00	3020	25/75	2	51	140	15,70
38	PGD25438M	320,7	307,59	3020	25/75	2	51	140	26,10
45	PGD25445M	377,1	364,13	3030	25/75	7	76	140	35,00
Triple									
17	PGT25417M	149,0	138,22	2517	16/65	5	79	-	4,00
19	PGT25419M	165,2	154,33	3020	25/75	5	79	-	4,30
21	PGT25421M	181,2	170,43	3020	25/75	5	79	-	6,50
23	PGT25423M	197,5	186,53	3535	35/90	4	89	159	7,00
25	PGT25425M	213,5	202,66	3535	35/90	4	89	175	11,30
27	PGT25427M	229,6	218,79	3525	35/90	4	89	175	14,00
30	PGT25430M	254,0	243,00	3525	35/90	4	89	175	18,00
38	PGT25438M	320,7	307,59	3535	35/90	4	89	175	36,00

20B - 1" 1/4 x 3/4"									
Chaîne largeur intérieure 19,56 - Ø rouleur 19,05									
Dents	Code	De	Dp	Moyeu mini maxi	Type	A	B	Masse	
Simple									
9	PGS31709M	108,0	92,84	1215	11/32	1	25	78	1,40
10	PGS31710M	117,9	102,74	1215	11/32	1	25	78	1,50
11	PGS31711M	127,8	112,68	1615	14/42	1	25	78	2,00
12	PGS31712M	137,8	122,68	1615	14/42	1	32	90	1,90
13	PGS31713M	147,8	132,65	2012	14/50	1	32	90	1,50
14	PGS31714M	157,8	142,68	2517	16/65	1	45	108	2,40
15	PGS31715M	167,9	152,72	2517	16/65	1	45	108	2,40
16	PGS31716M	177,9	162,75	2517	16/65	1	45	108	2,70
17	PGS31717M	187,9	172,78	2517	16/65	1	45	108	3,10
18	PGS31718M	198,0	182,85	2517	16/65	1	45	108	3,50
19	PGS31719M	208,1	192,91	2517	16/65	1	45	108	4,20
20	PGS31720M	218,1	202,98	2517	16/65	1	45	108	4,30
21	PGS31721M	228,2	213,04	3020	25/75	1	45	108	4,80
22	PGS31722M	238,3	223,11	3020	25/75	1	45	108	5,50
23	PGS31723M	248,3	233,17	3020	25/75	1	51	140	6,20
25	PGS31725M	268,5	253,33	3020	25/75	1	51	140	7,20
30	PGS31730M	318,9	303,75	3020	25/75	1	51	150	12,70
Double									
13	PGD31713M	147,8	132,65	2517	16/65	3	54	-	2,20
15	PGD31715M	167,9	152,72	2517	16/65	3	54	-	4,00
17	PGD31717M	187,9	172,78	2517	16/65	3	54	-	5,00
19	PGD31719M	208,1	192,91	3030	35/75	2	76	140	6,30
21	PGD31721M	228,2	213,04	3030	35/75	2	76	140	8,80
23	PGD31723M	248,3	233,17	3030	35/75	2	76	140	9,80
25	PGD31725M	268,5	253,33	3030	35/75	2	76	140	10,50
30	PGD31730M	318,9	303,75	3030	35/75	2	76	140	14,00
Triple									
15	PGT31715M	167,9	152,72	2517	16/65	5	-	-	13,00
17	PGT31717M	187,9	172,78	3030	35/75	5	-	-	15,00
19	PGT31719M	208,1	192,91	3030	35/75	5	-	-	17,00
21	PGT31721M	228,2	213,04	3535	35/90	5	-	-	19,00
23	PGT31723M	248,3	233,17	3535	35/90	5	-	-	23,00
25	PGT31725M	268,5	253,33	3535	35/90	5	-	-	28,00
30	PGT31730M	318,9	303,75	3535	35/90	5	-	-	40,00

CARACTERISTIQUES DIMENSIONNELLES



Côte E	
Simple denture	18,5 mm
Double denture	54,6 mm
Triple denture	91,0 mm

La forme des pignons et le type de montage des moyeux sont donnés à titre indicatif et peuvent être modifiés sans préavis. En cas de nécessité, notre service commercial vous indiquera les caractéristiques exactes des types de pignons disponibles au moment de votre commande.

Sprockets' shapes and hubs' assembling are given as a guide. They can be modified without any notice. If necessary our sales department can inform you about their exact types we have in stock just as you place your order.