

STOCK ET PRIX
SUR ITAFRAN.COM

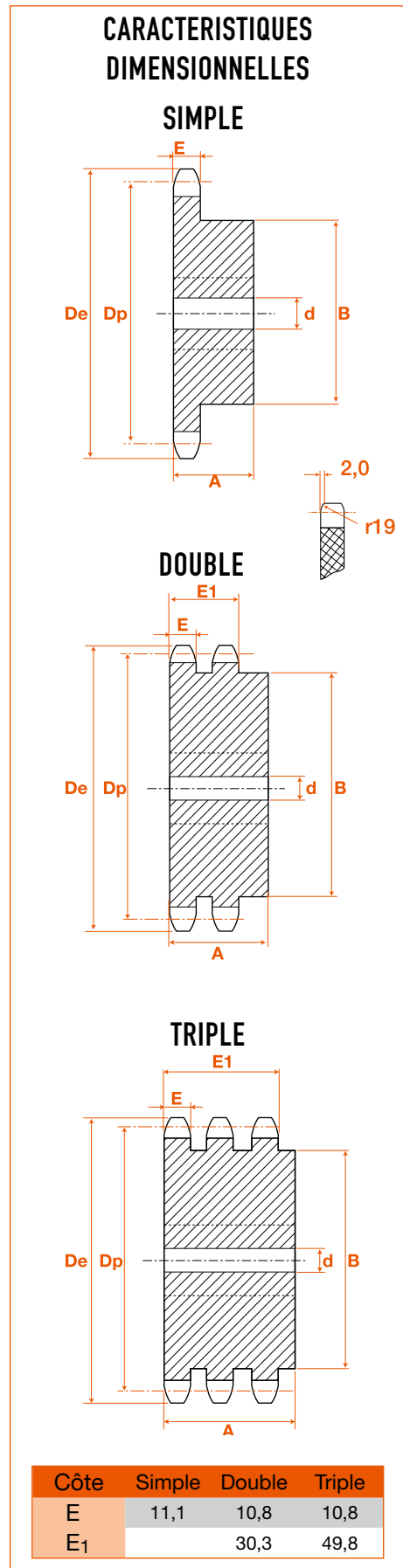
STOCK AND PRICES
ON ITAFRAN.COM

Dents	12B - 3/4" x 7/16"													
	Chaîne largeur intérieure 11,688 - Ø rouleau 12,07													
	SIMPLE							DOUBLE						
	Dp	De	Code	A	B	d	Masse	Dp	De	Code	A	B	d	Masse
8	49,78	57,6	PGS19008	30	31	12	0,20	49,78	57,6	PGD19008	45	31	12	0,30
9	55,70	62,0	PGS19009	30	37	12	0,35	55,70	62,0	PGD19009	45	37	12	0,45
10	61,64	69,0	PGS19010	30	42	12	0,40	61,64	69,0	PGD19010	45	42	12	0,64
11	67,61	75,0	PGS19011	35	46	14	0,57	67,61	75,0	PGD19011	50	47	16	0,89
12	73,60	81,5	PGS19012	35	52	14	0,70	73,60	81,5	PGD19012	50	53	16	1,10
13	79,59	87,5	PGS19013	35	58	14	0,80	79,59	87,5	PGD19013	50	59	16	1,30
14	85,61	93,6	PGS19014	35	64	14	1,00	85,61	93,6	PGD19014	50	65	16	1,60
15	91,63	99,8	PGS19015	35	70	14	1,10	91,63	99,8	PGD19015	50	71	16	1,80
16	97,65	105,5	PGS19016	35	75	16	1,35	97,65	105,5	PGD19016	50	77	20	2,15
17	103,67	115,5	PGS19017	35	80	16	1,45	103,67	115,5	PGD19017	50	83	20	2,55
18	109,71	118,0	PGS19018	35	80	16	1,55	109,71	118,0	PGD19018	50	89	20	3,10
19	115,75	124,7	PGS19019	35	80	16	1,65	115,75	124,7	PGD19019	50	95	20	3,35
20	121,78	129,7	PGS19020	35	80	16	1,75	121,78	129,7	PGD19020	50	100	20	3,85
21	127,82	136,0	PGS19021	40	90	20	1,95	127,82	136,0	PGD19021	50	100	20	4,05
22	133,86	141,8	PGS19022	40	90	20	2,45	133,86	141,8	PGD19022	50	100	20	4,30
23	139,90	149,0	PGS19023	40	90	20	2,60	139,90	149,0	PGD19023	50	110	20	4,80
24	145,94	153,9	PGS19024	40	90	20	2,65	145,94	153,9	PGD19024	50	110	20	5,00
25	152,00	160,0	PGS19025	40	90	20	2,80	152,00	160,0	PGD19025	50	120	20	5,55
26	158,04	165,9	PGS19026	40	95	20	3,15	158,04	165,9	PGD19026	50	120	20	5,90
27	164,09	172,3	PGS19027	40	95	20	3,20	164,09	172,3	PGD19027	50	120	20	6,20
28	170,13	178,0	PGS19028	40	95	20	3,35	170,13	178,0	PGD19028	50	120	20	6,55
29	176,19	184,1	PGS19029	40	95	20	3,55	176,19	184,1	PGD19029	50	120	20	6,90
30	182,25	190,5	PGS19030	40	95	20	3,70	182,25	190,5	PGD19030	50	120	20	7,20
31	188,31	196,3	PGS19031	40	100	20	3,80	188,31	196,3	PGD19031	50	120	20	7,80
32	194,35	203,3	PGS19032	40	100	20	3,90	194,35	203,3	PGD19032	50	120	20	8,25
33	200,40	209,3	PGS19033	40	100	20	4,10	200,40	209,3	PGD19033	50	120	20	8,65
34	206,46	214,6	PGS19034	40	100	20	4,20	206,46	214,6	PGD19034	50	120	20	9,10
35	212,52	221,0	PGS19035	40	100	20	4,35	212,52	221,0	PGD19035	50	120	20	9,45
36	218,58	226,8	PGS19036	40	100	25	4,70	218,58	226,8	PGD19036	50	120	25	9,90
37	224,64	232,8	PGS19037	40	100	25	5,10	224,64	232,8	PGD19037	50	120	25	10,4
38	230,69	239,0	PGS19038	40	100	25	5,20	230,69	239,0	PGD19038	50	120	25	10,8
39	236,75	245,1	PGS19039	40	100	25	5,25	236,75	245,1	PGD19039	50	120	25	11,4
40	242,81	251,3	PGS19040	40	100	25	5,40	242,81	251,3	PGD19040	50	120	25	11,9
45	273,10	282,5	PGS19045	40	100	25	5,00	273,1	282,5	PGD19045	50	120	25	13,4
50	303,39	312,3	PGS19050	40	100	25	5,80	303,39	312,3	PGD19050	50	120	25	14,3
57	345,81	355,4	PGS19057	40	100	25	6,65	345,81	355,4	PGD19057	50	120	25	15,8
65	394,21	403,2	PGS19065	40	100	25	8,5	394,29	403,2	PGD19065	50	120	30	16,5
76	460,99	469,9	PGS19076	56	110	25	10,00	460,99	469,9	PGD19076	63	140	30	17,0

Dents	12B - 3/4" x 7/16"							
	Chaîne largeur intérieure 11,688 - Ø rouleau 12,07							
	TRIPLE							
	Dp	De	Code	A	B	d	Masse	
8	49,78	57,6	PGT19008	65	31	16	0,40	
9	55,70	62,0	PGT19009	65	37	16	0,68	
10	61,64	69,0	PGT19010	65	42	16	0,91	
11	67,61	75,0	PGT19011	70	47	20	1,20	
12	73,60	81,5	PGT19012	70	53	20	1,65	
13	79,59	87,5	PGT19013	70	59	20	1,90	
14	85,61	93,6	PGT19014	70	65	20	2,25	
15	91,63	99,8	PGT19015	70	71	20	2,60	
16	97,65	105,5	PGT19016	70	77	20	3,05	
17	103,67	115,5	PGT19017	70	83	20	3,50	
18	109,71	118,0	PGT19018	70	89	20	4,10	
19	115,75	124,7	PGT19019	70	95	20	4,50	
20	121,78	129,7	PGT19020	70	100	20	4,90	
21	127,82	136,0	PGT19021	70	100	20	5,50	
22	133,86	141,8	PGT19022	70	100	20	5,95	
23	139,90	149,0	PGT19023	70	110	20	6,75	
24	145,94	153,9	PGT19024	70	110	20	7,10	
25	152,00	160,0	PGT19025	70	120	20	7,95	
26	158,04	165,9	PGT19026	70	120	20	8,50	
27	164,09	172,3	PGT19027	70	120	20	9,00	
28	170,13	178,0	PGT19028	70	120	20	9,60	
29	176,19	184,1	PGT19029	70	120	20	10,20	
30	182,25	190,5	PGT19030	70	120	20	10,70	
31	188,31	196,3	PGT19031	70	130	25	11,70	
32	194,35	203,3	PGT19032	70	130	25	12,30	
33	200,40	209,3	PGT19033	70	130	25	13,10	
34	206,46	214,6	PGT19034	70	130	25	13,90	
35	212,52	221,0	PGT19035	70	130	25	14,40	
36	218,58	226,8	PGT19036	70	130	25	15,30	
37	224,64	232,8	PGT19037	70	130	25	16,10	
38	230,69	239,0	PGT19038	70	130	25	16,90	
39	236,75	245,1	PGT19039	70	130	25	17,90	
40	242,81	251,3	PGT19040	70	130	25	18,60	
45	273,10	282,5	PGT19045	70	140	25	20,92	
50	303,39	312,3	PGT19050	70	140	25	23,25	
57	345,81	355,4	PGT19057	70	140	30	26,50	
65	394,29	403,2	PGT19065	70	140	30	30,22	
76	460,99	469,9	PGT19076	70	140	30	35,34	

Usinage présenté section 1
 Moyeux de serrage présenté section 6

Machining featured 1st section
 Keyless bushings featured 6th section



Sprockets not in this section are those not in current use.
However these items are available from our factory and can be delivered within 2 weeks.

We are equipped to make sprockets to *your design* in steel, stainless steel, etc... with cut or cast teeth. We also carry out teeth treatment.
Sprockets are stored with a *d* pilot bored diameter.
Our factory is at your disposal for all bore, keyway and threads for tightening screws.

Pignons, Chaînes, Engrenages, Crémaillères

Sprockets, Chains, Gears, Rack rails