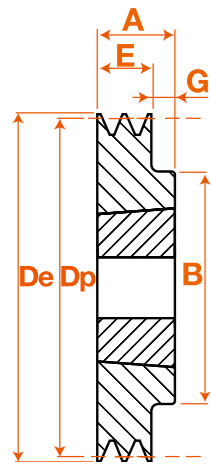


**Cast iron V pulleys, for taper bush  
B, SPB or XPB profil**  
Poulies trapézoïdales fonte, pour moyeu

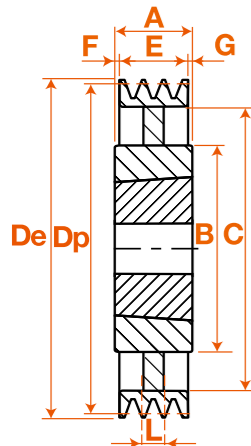
Les poulies à moyeu amovible décrites ci-dessous sont toutes réalisées avec **une fonte de première qualité** : elle sont utilisées aussi bien pour des applications industrielles qu'agricoles. Pour les applications soumises à des vitesses de rotations élevées, il est parfois nécessaire de vérifier l'équilibrage des poulies.  
Le profil des gorges, réalisé en conformité avec la **norme ISO R 459**, convient aux **courroies classiques** (types Z, A, B et C) mais également aux **courroies étroites** (types SP et XP) et **américaines** (types 3V et 5V)

STOCK ET PRIX  
SUR [ITAFRAN.COM](http://ITAFRAN.COM)

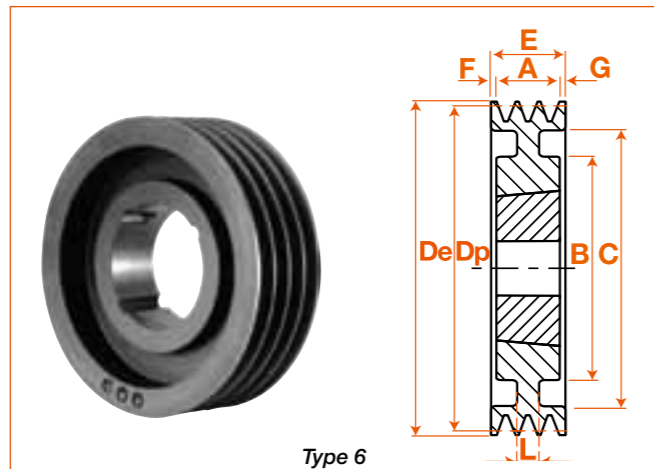


Type 1

B 1 groove - 1 gorge													
Dp	Code	Bush Moy.	min/ max	Type	De	A	B	C	E	F	G	L	Masse kg
100	PFB10100M	1610	14/42	1	107	25	--	--	25	--	--	--	0,8
106	PFB10106M	1610	14/42	1	113	25	--	--	25	--	--	--	0,9
112	PFB10112M	1610	14/42	1	119	25	--	--	25	--	--	--	1,0
118	PFB10118M	1610	14/42	1	125	25	--	--	25	--	--	--	1,7
125	PFB10125M	1610	14/42	1	132	25	--	--	25	--	--	--	1,5
132	PFB10132M	1610	14/42	1	139	25	--	--	25	--	--	--	1,8
140	PFB10140M	1610	14/42	1	147	25	--	--	25	--	--	--	2,0
150	PFB10150M	1610	14/42	1	157	25	--	--	25	--	--	--	2,4
160	PFB10160M	1610	14/42	1	167	25	--	--	25	--	--	--	2,0
170	PFB10170M	1610	14/42	1	177	25	--	--	25	--	--	--	2,4
180	PFB10180M	1610	14/42	6	187	25	90	132	25	--	--	15	3,4
190	PFB10190M	2012	14/50	7	197	25	104	147	25	3,5	3,5	15	3,7
200	PFB10200M	2012	14/50	7	207	25	104	157	25	3,5	3,5	15	3,8
212	PFB10212M	2012	14/50	7	219	25	104	169	25	3,5	3,5	15	4,5
224	PFB10224M	2012	14/50	7	231	25	104	181	25	3,5	3,5	15	5,0
236	PFB10236M	2012	14/50	7	243	25	104	193	25	3,5	3,5	15	5,5
250	PFB10250M	2012	14/50	7	257	25	104	207	25	3,5	3,5	20	6,4
280	PFB10280M	2012	14/50	7	287	25	104	237	25	3,5	3,5	20	7,4
300	PFB10300M	2012	14/50	7	307	25	104	258	25	3,5	3,5	20	8,0
315	PFB10315M	2012	14/50	7	322	25	104	272	25	3,5	3,5	20	9,0



Type 7



Type 6

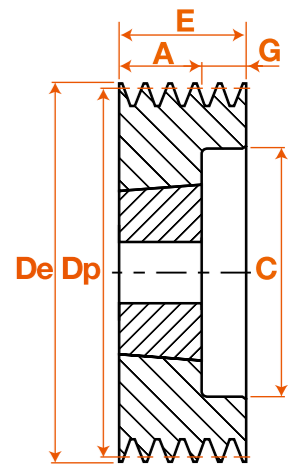
Moyeux amovibles présentés section 6

La forme des poulies et le type de montage des moyeux sont donnés à titre indicatif et peuvent être modifiés sans préavis. En cas de nécessité notre service commercial vous indiquera les caractéristiques exactes des types de poulies disponibles au moment de votre commande.

**Cast iron V pulleys, for taper bush  
B, SPB or XPB profil**  
Poulies trapézoïdales fonte, pour moyeu

Hereunder described pulleys are all a **first quality cast iron**: they are well designed for industrial applications as for agricultural ones. In case of high rotational speeds, it could be required to check the balance of the pulleys.  
Grooves shape is set up according to **ISO norm R 459** and is designed for use with **classical v-belts** (type Z, A, B, and C) but also with **narrow** (type SP and XP) and **american one** (type 3V and 5V) as well.

STOCK AND PRICES  
ON [ITAFRAN.COM](http://ITAFRAN.COM)

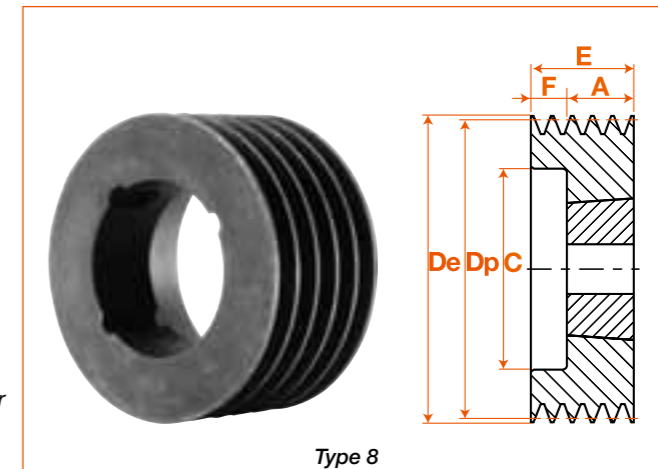


Type 2

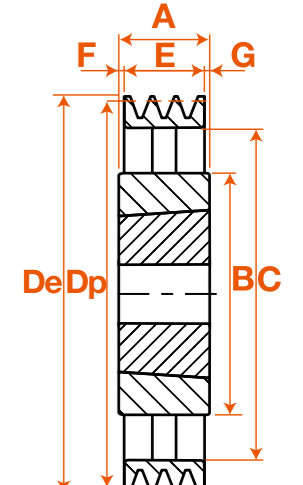
B 2 grooves - 2 gorges													
Dp	Code	Bush Moy.	min/ max	Type	De	A	B	C	E	F	G	L	Masse kg
100	PFB20100M	1610	14/42	8	107	25	--	62	44	19	--	--	1,5
106	PFB20106M	1610	14/42	8	113	25	--	67	44	19	--	--	1,5
112	PFB20112M	1610	14/42	8	119	25	--	72	44	19	--	--	2,9
118	PFB20118M	1610	14/42	2	125	25	--	78	44	--	19	--	3,0
125	PFB20125M	2012	14/50	2	132	32	--	82	44	--	12	--	2,9
132	PFB20132M	2012	14/50	2	139	32	--	89	44	--	12	--	2,4
140	PFB20140M	2012	14/50	2	147	32	--	97	44	--	12	--	2,8
150	PFB20150M	2012	14/50	2	157	32	--	107	44	--	12	--	3,3
160	PFB20160M	2012	14/50	2	167	32	--	117	44	--	12	--	4,0
170	PFB20170M	2012	14/50	2	177	32	--	127	44	--	12	--	4,5
180	PFB20180M	2517	16/65	1	187	45	120	--	44	--	1	--	5,5
190	PFB20190M	2517	16/65	1	197	45	120	--	44	--	1	--	6,4
200	PFB20200M	2517	16/65	1	207	45	117	--	44	--	1	--	7,3
212	PFB20212M	2517	16/65	7	219	45	117	169	44	--	1	20	8,5
224	PFB20224M	2517	16/65	7	231	45	117	181	44	--	1	15	6,7
236	PFB20236M	2517	16/65	7	243	45	117	193	44	--	1	15	8,4
250	PFB20250M	2517	16/65	7	257	45	125	207	44	--	1	20	8,5
280	PFB20280M	2517	16/65	7	287	45	125	237	44	--	1	20	10
300	PFB20300M	2517	16/65	7	307	45	125	257	44	--	1	20	12
315	PFB20315M	2517	16/65	7	322	45	125	272	44	--	1	20	13
335	PFB20335M	2517	16/65	7	342	45	125	292	44	--	1	20	14
355	PFB20355M	3020	25/75	7	362	51	144	312	44	3,5	3,5	15	16
400	PFB20400M	3020	25/75	4	407	51	150	357	44	3,5	3,5	--	18
450	PFB20450M	3020	25/75	4	457	51	150	407	44	3,5	3,5	--	16
500	PFB20500M	3020	25/75	4	507	51	150	457	44	3,5	3,5	--	22
560	PFB20560M	3030	35/80	4	567	76	150	517	44	4	28	--	27
630	PFB20630M	3030	35/80	4	637	76	150	587	44	16	16	--	31

Taper bushes featured 6<sup>th</sup> section

Pulleys' shape and hubs' assembling are given as guide. They can be modified without any notice. If necessary our sales department can inform you about their exact types we have in stock just as you place your order.



Type 8



Type 4

Courroies, Poulies

Belts, Pulleys