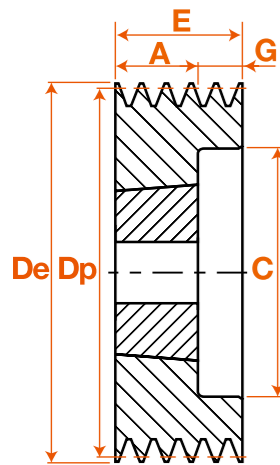


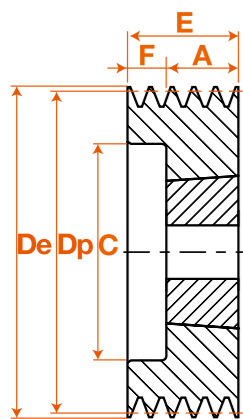
Cast iron V pulleys, for taper bush
A, SPA or XPA profil
Poulies trapézoïdales fonte, pour moyeu

Les poulies à moyeu amovible décrites ci-dessous sont toutes réalisées avec **une fonte de première qualité** : elle sont utilisées aussi bien pour des applications industrielles qu'agricoles. Pour les applications soumises à des vitesses de rotations élevées, il est parfois nécessaire de vérifier l'équilibrage des poulies.
Le profil des gorges, réalisé en conformité avec la **norme ISO R 459**, convient aux **courroies classiques** (types Z, A, B et C) mais également aux **courroies étroites** (types SP et XP) et **américaines** (types 3V et 5V)

STOCK ET PRIX
SUR ITAFRAN.COM



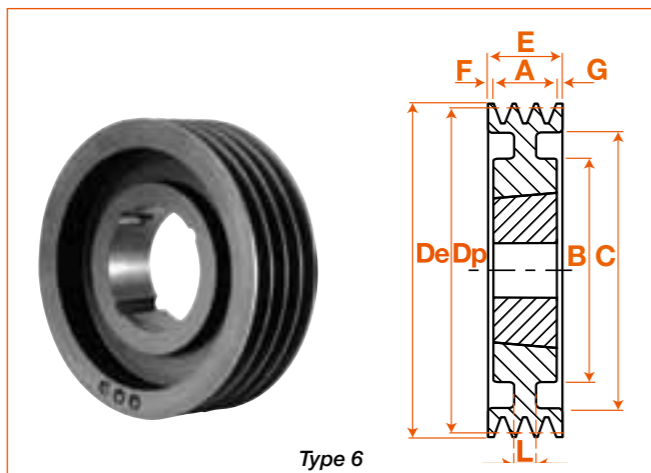
Type 2



Type 8

A 3 grooves - 3 gorges													
Dp	Code	Bush Moy.	min/ max	Type	De	A	B	C	E	F	G	L	Masse kg
71	PFA30071M	1108	11/32	8	76,5	22	--	40	50	28	--	--	1,00
75	PFA30075M	1108	11/32	8	80,5	22	--	44	50	28	--	--	1,00
80	PFA30080M	1210	11/32	8	85,5	25	--	50	50	25	--	--	0,84
85	PFA30085M	1210	11/32	8	90,5	25	--	55	50	25	--	--	1,00
90	PFA30090M	1610	14/42	8	95,5	25	--	59	50	25	--	--	1,10
95	PFA30095M	1610	14/42	8	100,5	25	--	63	50	25	--	--	1,18
100	PFA30100M	1610	14/42	2	105,5	25	--	66	50	--	25	--	1,30
106	PFA30106M	1610	14/42	2	111,5	25	--	72	50	--	25	--	1,55
112	PFA30112M	2012	14/50	8	117,5	32	--	78	50	18	--	--	1,54
118	PFA30118M	2012	14/50	2	123,5	32	--	84	50	--	18	--	1,80
125	PFA30125M	2012	14/50	2	130,5	32	--	91	50	--	18	--	2,22
132	PFA30132M	2012	14/50	2	137,5	32	--	98	50	--	18	--	2,52
140	PFA30140M	2517	16/65	8	145,5	45	--	106	50	5	--	--	2,88
150	PFA30150M	2517	16/65	8	155,5	45	--	116	50	5	--	--	3,90
160	PFA30160M	2517	16/65	8	165,5	45	--	125	50	5	--	--	4,50
170	PFA30170M	2517	16/65	8	175,5	45	--	135	50	5	--	--	5,11
180	PFA30180M	2517	16/65	8	185,5	45	--	146	50	5	--	--	6,03
190	PFA30190M	2517	16/65	8	195,5	45	--	156	50	5	--	--	6,94
200	PFA30200M	2517	16/65	6	205,5	45	123	165	50	2,5	2,5	20	6,12
212	PFA30212M	2517	16/65	6	217,5	45	123	177	50	2,5	2,5	20	6,71
224	PFA30224M	2517	16/65	6	229,5	45	124	189	50	2,5	2,5	20	7,50
236	PFA30236M	2517	16/65	6	241,5	45	124	202	50	2,5	2,5	20	6,98
250	PFA30250M	2517	16/65	6	255,5	45	124	215	50	2,5	2,5	20	7,33
265	PFA30265M	2517	16/65	6	270,5	45	124	230	50	2,5	2,5	20	--
280	PFA30280M	2517	16/65	6	285,5	45	124	246	50	2,5	2,5	--	7,56
300	PFA30300M	3020	25/75	4	305,5	51	146	265	50	0,5	0,5	--	9,78
315	PFA30315M	3020	25/75	4	320,5	51	159	280	50	0,5	0,5	--	10,1
355	PFA30355M	3020	25/75	4	360,5	51	159	320	50	0,5	0,5	--	10,7
400	PFA30400M	3020	25/75	4	405,5	51	159	365	50	--	1	--	14,1
450	PFA30450M	3020	25/75	4	455,5	51	159	415	50	--	1	--	18,6
500	PFA30500M	3020	25/75	4	505,5	51	159	465	50	--	1	--	16,2
560	PFA30560M	3020	25/75	4	565,5	51	150	525	50	--	1	--	22,1
630	PFA30630M	3020	25/75	4	635,5	51	150	595	50	--	1	--	24,8
800	PFA30800M	3535	35/90	4	805,5	51	175	765	50	19,5	19,5	--	39,2
1000	PFA31000M	3535	35/90	4	1005,5	51	175	965	50	19,5	19,5	--	58,0

Moyeux amovibles présentés section 6



Type 6

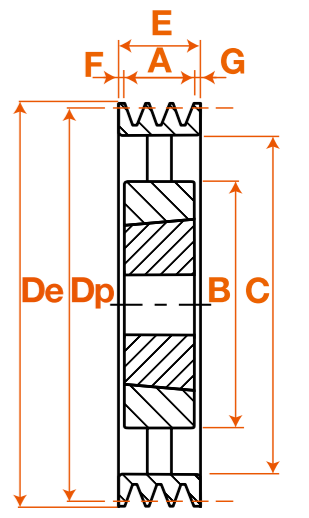
La forme des poulies et le type de montage des moyeux sont donnés à titre indicatif et peuvent être modifiés sans préavis. En cas de nécessité notre service commercial vous indiquera les caractéristiques exactes des types de poulies disponibles au moment de votre commande.

Cast iron V pulleys, for taper bush
A, SPA or XPA profil
Poulies trapézoïdales fonte, pour moyeu

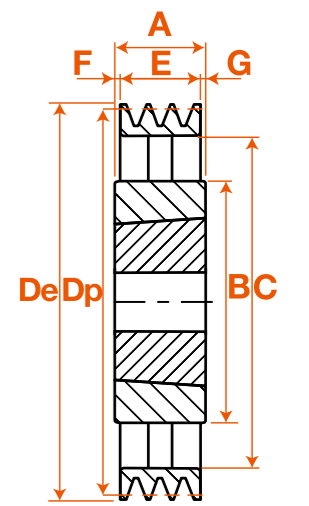
Hereunder described pulleys are all a **first quality cast iron**: they are well designed for industrial applications as for agricultural ones. In case of high rotational speeds, it could required to check the balance of the pulleys.
Grooves shape is set up according to **ISO norm R 459** and is designed for use with **classical v-belts** (type Z, A, B, and C) but also with **narrow** (type SP and XP) and **american one** (type 3V and 5V) as well.

STOCK AND PRICES
ON ITAFRAN.COM

A 4 grooves - 4 gorges													
Dp	Code	Bush Moy.	min/ max	Type	De	A	B	C	E	F	G	L	Masse kg
80	PFA40080M	1215	11/32	8	85,5	38	--	49	65	27	--	--	1,10
90	PFA40090M	1615	14/42	8	95,5	38	--	59	65	27	--	--	1,31
95	PFA40095M	1615	14/42	8	100,5	38	--	63	65	27	--	--	1,43
100	PFA40100M	1615	14/42	2	105,5	38	--	66	65	--	27	--	1,71
106	PFA40106M	2012	14/50	8	111,5	32	--	72	65	33	--	--	1,67
112	PFA40112M	2012	14/50	8	117,5	32	--	78	65	33	--	--	1,91
118	PFA40118M	2012	14/50	2	123,5	32	--	84	65	--	33	--	2,21
125	PFA40125M	2012	14/50	2	130,5	32	--	91	65	--	33	--	2,55
132	PFA40132M	2517	16/65	2	137,5	45	--	98	65	--	20	--	2,72
140	PFA40140M	2517	16/65	2	145,5	45	--	106	65	--	20	--	3,34
150	PFA40150M	2517	16/65	2	155,5	45	--	116	65	--	20	--	4,20
160	PFA40160M	2517	16/65	2	165,5	45	--	125	65	--	20	--	5,00
170	PFA40170M	2517	16/65	2	175,5	45	--	135	65	--	20	--	5,63
180	PFA40180M	2517	16/65	2	185,5	45	--	146	65	--	20	--	6,70
190	PFA40190M	2517	16/65	2	195,5	45	--	156	65	--	20	--	7,54
200	PFA40200M	3020	25/75	2	205,5	51	--	165	65	--	14	--	8,30
212	PFA40212M	3020	25/75	2	217,5	51	--	177	65	--	14	--	9,57
224	PFA40224M	3020	25/75	2	229,5	51	--	189	65	--	14	--	11,0
236	PFA40236M	3020	25/75	6	241,5	51	--	202	65	--	14	25	8,88
250	PFA40250M	3020	25/75	6	255,5	51	159	215	65	7	10	20	9,35
280	PFA40280M	3020	25/75	6	285,5	51	159	245	65	7	7	25	11,0
300	PFA40300M	3020	25/75	6	305,5	51	159	265	65	7	7	25	11,7
315	PFA40315M	3020	25/75	6	320,5	51	159	280	65	7	7	25	12,0
355	PFA40355M	3020	25/75	5	360,5	51	159	320	65	7	7	--	12,1
400	PFA40400M	3020	25/75	5	405,5	51	159	365	65	7	7	--	15,9
450	PFA40450M	3020	25/75	5	455,5	51	159	415	65	7	7	--	19,2
500	PFA40500M	3020	25/75	5	505,5	51	159	465	65	7	7	--	24,0
560	PFA40560M	3535	35/90	4	565,5	90	175	525	65	12	12	--	35,0
630	PFA40630M	3535	35/90	4	635,5	90	175	595	65	12	12	--	37,5
800	PFA40800M	3535	35/90	4	805,5	90	175	765	65	12	12	--	41,2
1000	PFA41000M	4040	40/100	4	1005,5	100	210	965	65	18,5	18,5	--	70,2

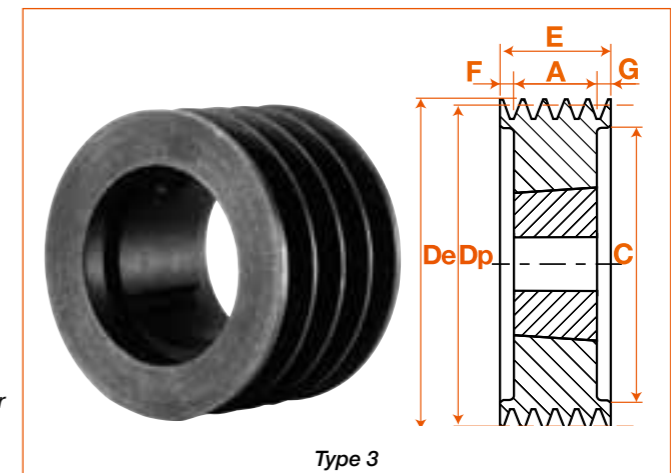


Type 5



Type 4

Taper bushes featured 6th section



Type 3

Pulleys' shape and hubs' assembling are given as guide. They can be modified without any notice. If necessary our sales department can inform you about their exact types we have in stock just as you place your order.