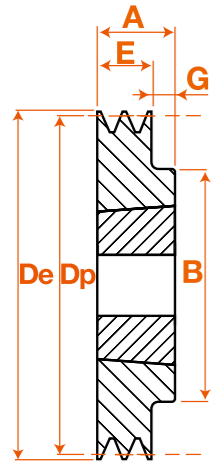


Cast iron V pulleys, for taper bush A, SPA or XPA profil Poulies trapézoïdales fonte, pour moyeu

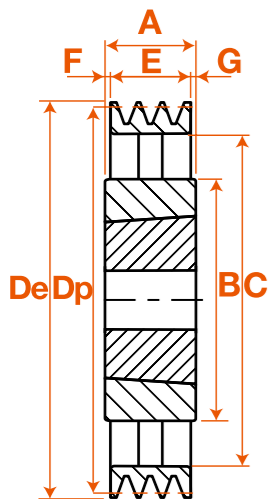
Les poulies à moyeu amovible décrites ci-dessous sont toutes réalisées avec **une fonte de première qualité** : elle sont utilisées aussi bien pour des applications industrielles qu'agricoles. Pour les applications soumises à des vitesses de rotations élevées, il est parfois nécessaire de vérifier l'équilibrage des poulies.
Le profil des gorges, réalisé en conformité avec la **norme ISO R 459**, convient aux **courroies classiques** (types Z, A, B et C) mais également aux **courroies étroites** (types SP et XP) et **américaines** (types 3V et 5V)

STOCK ET PRIX
SUR ITAFRAN.COM

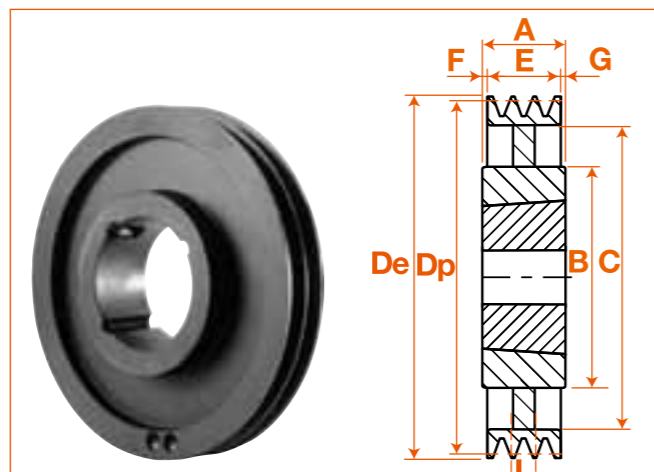


Type 1

A 1 groove - 1 gorge													
Dp	Code	Bush Moy.	min/ max	Type	De	A	B	C	E	F	G	L	Masse kg
63	PFA10063M	1108	10/28	1	68,5	22	56	--	20	--	2	--	0,60
67	PFA10067M	1108	10/28	1	72,5	22	56	--	20	--	2	--	0,30
71	PFA10071M	1108	10/28	1	76,5	22	60	--	20	--	2	--	0,35
75	PFA10075M	1108	10/28	1	80,5	22	56	--	20	--	2	--	0,42
80	PFA10080M	1210	11/32	1	85,5	25	75	--	20	--	5	--	0,55
85	PFA10085M	1210	11/32	1	90,5	25	80	--	20	--	5	--	0,68
90	PFA10090M	1210	11/32	1	95,5	25	80	--	20	--	5	--	0,90
95	PFA10095M	1210	11/32	1	100,5	25	85	--	20	--	5	--	0,79
100	PFA10100M	1610	14/42	1	105,5	25	85	--	20	--	5	--	0,79
106	PFA10106M	1610	14/42	1	111,5	25	92	--	20	--	5	--	0,92
112	PFA10112M	1610	14/42	1	117,5	25	92	--	20	--	5	--	1,07
118	PFA10118M	1610	14/42	1	123,5	25	92	--	20	--	5	--	1,22
125	PFA10125M	1610	14/42	1	130,5	25	92	--	20	--	5	--	1,30
132	PFA10132M	1610	14/42	1	137,5	25	92	--	20	--	5	--	1,60
140	PFA10140M	1610	14/42	1	145,5	25	92	--	20	--	5	--	1,86
150	PFA10150M	1610	14/42	1	155,5	25	92	--	20	--	5	--	1,80
160	PFA10160M	1610	14/42	1	165,5	25	92	--	20	--	5	--	2,80
170	PFA10170M	1610	14/42	1	175,5	25	92	--	20	--	5	--	2,08
180	PFA10180M	1610	14/42	7	185,5	25	92	145	20	--	5	6	3,35
190	PFA10190M	1610	14/42	7	195,5	25	92	156	20	--	5	6	2,50
200	PFA10200M	2012	14/50	7	205,5	32	108	165	20	--	12	6	2,90
212	PFA10212M	2012	14/50	7	217,5	32	110	177	20	--	12	10	3,38
224	PFA10224M	2012	14/50	7	229,5	32	112	189	20	--	12	10	3,56
236	PFA10236M	2012	14/50	7	241,5	32	112	202	20	--	12	10	3,63
250	PFA10250M	2012	14/50	7	255,5	32	112	215	20	6	6	10	3,64
280	PFA10280M	2012	14/50	7	285,5	32	112	245	20	--	12	10	4,04
300	PFA10300M	2012	14/50	7	305,5	32	112	265	20	--	12	12	4,37
315	PFA10315M	2012	14/50	7	320,5	32	112	280	20	--	12	12	4,43
355	PFA10355M	2012	14/50	4	360,5	32	112	320	20	--	12	--	5,62
400	PFA10400M	2012	14/50	4	405,5	32	112	365	20	--	12	--	5,82
450	PFA10450M	2012	14/50	4	455,5	32	112	415	20	--	12	--	7,26
500	PFA10500M	2517	16/65	4	505,5	45	124	465	20	--	25	--	9,27
630	PFA10630M	2517	16/65	4	635,5	45	124	595	20	--	25	--	13,9



Type 4



Type 7

Moyeux amovibles présentés section 6

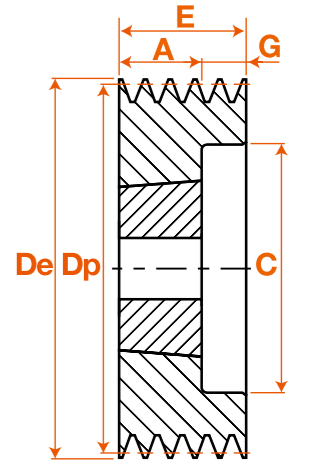
La forme des poulies et le type de montage des moyeux sont donnés à titre indicatif et peuvent être modifiés sans préavis. En cas de nécessité notre service commercial vous indiquera les caractéristiques exactes des types de poulies disponibles au moment de votre commande.

Cast iron V pulleys, for taper bush A, SPA or XPA profil Poulies trapézoïdales fonte, pour moyeu

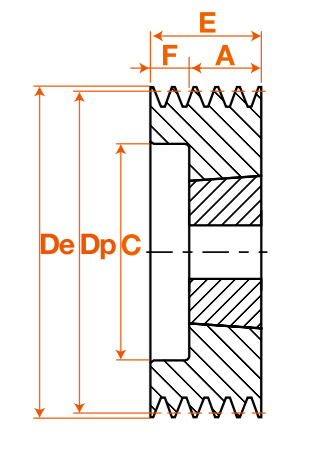
Hereunder described pulleys are all a **first quality cast iron**: they are well designed for industrial applications as for agricultural ones. In case of high rotational speeds, it could required to check the balance of the pulleys.
Grooves shape is set up according to **ISO norm R 459** and is designed for use with **classical v-belts** (type Z, A, B, and C) but also with **narrow** (type SP and XP) and **american one** (type 3V and 5V) as well.

STOCK AND PRICES
ON ITAFRAN.COM

A 2 grooves - 2 gorges													
Dp	Code	Bush Moy.	min/ max	Type	De	A	B	C	E	F	G	L	Masse kg
63	PFA20063M	1108	10/28	8	68,5	22	--	32,5	35	13	--	--	0,42
67	PFA20067M	1108	10/28	8	72,5	22	--	37	35	13	--	--	0,44
71	PFA20071M	1108	10/28	8	76,5	22	--	40	35	13	--	--	0,50
75	PFA20075M	1108	10/28	8	80,5	22	--	44	35	13	--	--	0,59
80	PFA20080M	1210	11/32	8	85,5	25	--	50	35	10	--	--	0,58
85	PFA20085M	1210	11/32	8	90,5	25	--	55	35	10	--	--	0,75
90	PFA20090M	1610	14/42	8	95,5	25	--	59	35	10	--	--	0,71
95	PFA20095M	1610	14/42	8	100,5	25	--	63	35	10	--	--	0,85
100	PFA20100M	1610	14/42	8	105,5	25	--	66	35	10	--	--	0,96
106	PFA20106M	1610	14/42	8	111,5	25	--	72	35	10	--	--	1,20
112	PFA20112M	1610	14/42	8	117,5	25	--	78	35	10	--	--	1,38
118	PFA20118M	1610	14/42	8	123,5	25	--	84	35	10	--	--	1,58
125	PFA20125M	1610	14/42	8	130,5	25	--	91	35	10	--	--	1,88
132	PFA20132M	2012	14/50	8	137,5	32	--	98	35	3	--	--	2,10
140	PFA20140M	2012	14/50	8	145,5	32	--	106	35	3	--	--	2,50
150	PFA20150M	2012	14/50	8	155,5	32	--	116	35	3	--	--	2,99
160	PFA20160M	2012	14/50	8	165,5	32	--	125	35	3	--	--	3,50
170	PFA20170M	2012	14/50	8	175,5	32	--	135	35	3	--	--	3,50
180	PFA20180M	2012	14/50	6	185,5	32	108	146	35	1,5	1,5	10	3,60
190	PFA20190M	2012	14/50	6	195,5	32	108	156	35	1,5	1,5	10	4,50
200	PFA20200M	2517	16/65	7	205,5	45	123	165	35	5	5	10	5,00
112	PFA20212M	2517	16/65	7	117,5	45	123	177	35	5	5	18	5,22
224	PFA20224M	2517	16/65	7	229,5	45	124	189	35	--	10	18	5,45
236	PFA20236M	2517	16/65	7	241,5	45	124	202	35	--	10	12	5,74
250	PFA20250M	2517	16/65	7	255,5	45	124	215	35	5	5	12	5,65
280	PFA20280M	2517	16/65	7	285,5	45	124	245	35	--	10	12	6,40
300	PFA20300M	2517	16/65	7	305,5	45	124	265	35	--	10	12	6,86
315	PFA20315M	2517	16/65	7	320,5	45	124	280	35	--	10	12	7,17
355	PFA20355M	2517	16/65	2	360,5	45	124	320	35	--	10	--	7,79
400	PFA20400M	2517	16/65	2	405,5	45	124	365	35	--	10	--	9,89
450	PFA20450M	2517	16/65	2	455,5	45	124	415	35	--	10	--	11,0
500	PFA20500M	2517	16/65	2	505,5	45	125	465	35	--	10	--	13,1
560	PFA20560M	3020	25/75	2	565,5	51	159	525	35	8	18	--	16,1
630	PFA20630M	3020	25/75	2	635,5	51	159	595	35	8	18	--	18,5



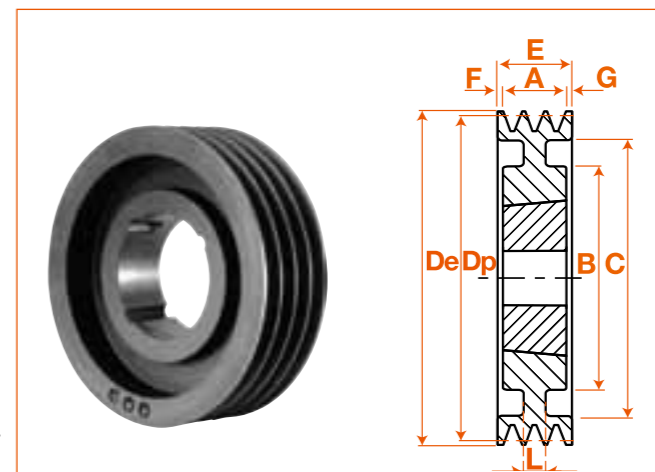
Type 1



Type 8

Taper bushes featured 6th section

Pulleys' shape and hubs' assembling are given as guide. They can be modified without any notice. If necessary our sales department can inform you about their exact types we have in stock just as you place your order.



Type 6