

# SECTION 5

## SPROCKETS, CHAINS, GEARS, RACK RAILS PIGNONS, CHÂÎNES, ENGRENAGES, CRÉMAILLÈRES

### SUMMARY

|   |            |
|---|------------|
| <b>Transmission Chains</b> .....                | <b>756</b> |
| Standard Steel Chains .....                     | 758        |
| Stainless Steel Chains .....                    | 763        |
| Nickel Plated Chain .....                       | 764        |
| Straight Plates Chains .....                    | 768        |
| Hollow Pins Chains .....                        | 769        |
| High Performance, Lubrication Free Chains ..... | 770        |
| Special Chains .....                            | 771        |
| PIV Variator Chains .....                       | 773        |
| <b>Roller Chain Sprockets, and Wheels</b> ..... | <b>774</b> |
| Pilot Bored Sprockets .....                     | 774        |
| Taper Bush Sprockets .....                      | 796        |
| Plate Wheels .....                              | 804        |
| Pilot Bored Cast Iron Wheels .....              | 824        |
| Taper Bush Cast Iron Wheels .....               | 827        |
| Bored To Size Sprockets .....                   | 830        |
| Pilot Bored Sprockets .....                     | 836        |
| <b>Gears</b> .....                              | <b>841</b> |
| Straight Spur Gears .....                       | 841        |
| Bevel Gears .....                               | 848        |
| Rack Rails .....                                | 856        |
| <b>Agricultural Chains</b> .....                | <b>858</b> |
| <b>Conveyor Chains</b> .....                    | <b>860</b> |
| Light Duty Conveyor Chains .....                | 860        |
| Heavy Duty Conveyor Chains .....                | 876        |
| Wood Conveyor Chains .....                      | 902        |
| Special Conveyor Chains .....                   | 910        |
| Leaf Chains .....                               | 921        |
| <b>Conveyor Sprockets</b> .....                 | <b>926</b> |
| Conveyor Sprockets And Cast Iron Wheels .....   | 926        |
| Conveyor Plate Wheels .....                     | 929        |
| Cast Iron Wheels For Agricultural Chain .....   | 930        |
| <b>Guides</b> .....                             | <b>932</b> |
| Guides And Sliding Rails .....                  | 932        |
| Belt Profiled Guides .....                      | 939        |
| Sliding Forms .....                             | 940        |

### SOMMAIRE

|  |            |
|--|------------|
| <b>Chaînes de transmission</b> .....                         | <b>756</b> |
| Chaînes standard en acier .....                              | 758        |
| Chaînes en inox .....  | 763        |
| Chaînes nickelé .....  | 764        |
| Chaînes à plaques droites .....                              | 768        |
| Chaînes à axes creux .....                                   | 769        |
| Chaînes haute performance, sans entretien .....              | 770        |
| Chaînes spéciales .....                                      | 771        |
| Chaînes à lamelles pour variateur PIV .....                  | 773        |
| <b>Pignons, Roues, Disques pour chaînes à rouleaux</b> ..... | <b>774</b> |
| Pignons ISO préalésés .....                                  | 774        |
| Pignons ISO pour moyeu amovible .....                        | 796        |
| Disques ISO .....  | 804        |
| Roues fonte préalésées ISO .....                             | 824        |
| Roues fonte ISO pour moyeu amovible .....                    | 827        |
| Pignons alésés ISO .....                                     | 830        |
| Pignons préalésés ASA .....                                  | 836        |
| <b>Engrenages</b> .....                                      | <b>841</b> |
| Engrenages à denture droite .....                            | 841        |
| Engrenages coniques .....                                    | 848        |
| Crémaillères .....   | 856        |
| <b>Chaînes agricole</b> .....                                | <b>858</b> |
| <b>Chaînes de manutention</b> .....                          | <b>860</b> |
| Chaînes manutention légère .....                             | 860        |
| Chaînes manutention lourde .....                             | 876        |
| Chaînes manutention du bois .....                            | 902        |
| Chaînes manutention spéciales .....                          | 910        |
| Chaînes à mailles jointives .....                            | 921        |
| <b>Pignons de manutention</b> .....                          | <b>926</b> |
| Pignons et roues de manutention .....                        | 926        |
| Disques de manutention .....                                 | 929        |
| Roues pour chaîne agricole .....                             | 930        |
| <b>Guides</b> .....  | <b>932</b> |
| Guides chaînes et rails .....                                | 932        |
| Guides pour courroies .....                                  | 939        |
| Profilés de glissement .....                                 | 940        |

Sélection des matières premières, profondeur de cémentation élevée des axes et des douilles, calibrage et traitement à froid (par grenailage) des plaques, parfaite géométrie cylindrique des rouleaux (décolletés), pré-tension des Chaînes, contrôle à chacune des phases de la fabrication et du montage..., rien n'est laissé au hasard pour conférer à ces Chaînes un exceptionnel niveau de qualité.

Niveau de qualité élevé, irréprochable, régulier et totalement garanti = prix élevé ?  
 Votre distributeur saura rapidement vous convaincre du contraire !



A choice of first class materials, a depth of high hardening for the pins and bushes, cold treatment (by shot blasting) for the plates, perfect cylindrical geometry for the rollers, pre-tension for the chains, quality control for each stage of the manufacturing and assembly is controlled..., nothing is left to chance in the production of these exceptionally high quality chains.

A high price? Your retailer will soon convince you of the contrary !

Toutes les chaînes présentées ci-après sont marquées : une caractéristique indispensable qui les distingue de toutes les chaînes actuellement disponibles sur le marché, d'origine et de qualité très diverses.

Les chaînes CMW bénéficient d'un niveau de qualité régulier et très élevé :

- 1) une limite d'élasticité élevée, ce qui permet une réduction considérable des éventuelles déformations définitives.
- 2) une excellente tenue à la fatigue et à l'usure, due aux très faibles tolérances de fabrication des éléments constitutifs de la chaîne, de la qualité des aciers et du traitement thermique.

Deux caractéristiques essentielles, mille fois vérifiées, qui permettent aux chaînes CMW d'équiper, depuis de très nombreuses années, les machines industrielles aux conditions de fonctionnement les plus exigeantes.

En général, les chaînes de transmission sont soit "rivées sans fin", soit fermées à l'aide de maillon de jonction type C (à clips) ou D (à goupille). Si la chaîne doit être constituée d'un nombre impair de maillons, il faut alors utiliser un "maillon coudé" qui sera raccordé sur un maillon extérieur. Toutefois, l'utilisation de maillons coudés simples ou doubles doit être évitée à chaque fois de cela est possible. Sur demande, nos ateliers découpent et préparent les chaînes aux longueurs souhaitées.

All the chains shown below are stamped : an essential feature which distinguishes them from all other chains available on the market at the moment, whose origins and quality vary.

CMW chains are of a controlled quality of a very high level :

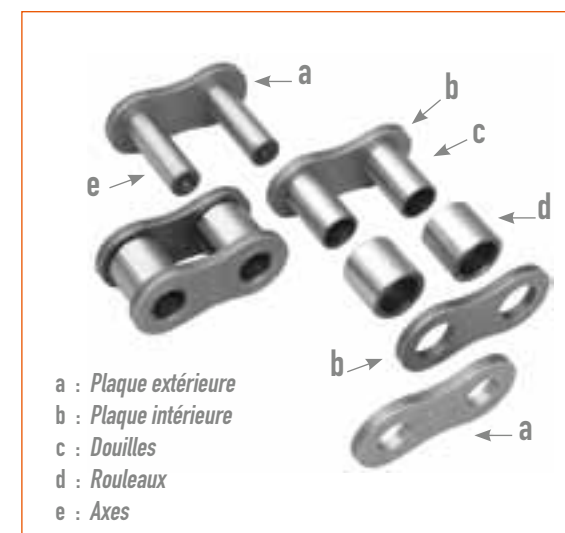
- 1) They have a high elastic limit which results in a considerable reduction in any possible distortions.
- 2) We maintain an excellence for wear and tear due to very low tolerances in the manufacturing of the components that make up the chain, the quality of steel and the heat treatment.

These two essential features have been checked thousands of times. For a number of years this has enable CMW to equip industrial machines to ensure they function in the most demanding conditions.

Usually the transmission chains are riveted either "without end" or closed by a connecting link type C (with spring) ou D (with cotter). If the chain required is made from an odd number of links, an offset link should be used and connected on an outer link. However the use of simple or double offset links should be avoided whenever possible.

Our workshops cut and prepare any length of chain required.

### Éléments constitutifs



### Pièces détachées

| Pièces détachées                           | Chaîne simple | Chaîne double | Chaîne triple |
|--|---------------|---------------|---------------|
| <b>A</b><br>Maillon intérieur              |               |               |               |
| <b>B</b><br>Maillon extérieur à river      |               |               |               |
| <b>C</b><br>Maillon de jonction à clips    |               |               |               |
| <b>D</b><br>Maillon de jonction à goupille |               |               |               |
| <b>E</b><br>Maillon coudé simple           |               |               |               |
| <b>F</b><br>Maillon coudé double           |               |               |               |

### Découpe de Chaînes

| Pas       | Chaînes    |          |                      |
|-----------|------------|----------|----------------------|
|           | ISO / ANSI | mm       | Simple Double Triple |
|           |            | 6        | C060S                |
| 05B       |            | 8        | C080S                |
| 06B - 06A |            | 9,52     | C095S C095D C095T    |
| 08B - 08A |            | 12,7x3,3 | C127S C127D C127T    |
| 08B - 08A |            | 12,7     | C127S C127D C127T    |
| 10B - 10A |            | 15,8     | C158S C158D C158T    |
| 12B - 12A |            | 19,05    | C190S C190D C190T    |
| 16B - 16A |            | 25,4     | C254S C254D C254T    |
| 20B - 20A |            | 31,75    | C317S C317D C317T    |
| 24B - 24A |            | 38,1     | C381S C381D C381T    |
| 28B - 28A |            | 44,45    | C444S C444D C444T    |
| 32B - 32A |            | 50,8     | C508S C508D C508T    |
| 40B - 40A |            | 63,5     | C635S C635D C635T    |
| 48B - 48A |            | 76,2     | C762S C762D C762T    |

### Accessoires de montage

| Code                         | Pour les chaînes de :   |
|------------------------------|-------------------------|
| <b>Dérive-chaîne</b>         |                         |
| DC063190                     | Pas de 6,35 à 19,05 mm  |
| DC190317                     | Pas de 19,05 à 31,75 mm |
| <b>Pincettes de jonction</b> |                         |
| PJ063158                     | Pas de 6,35 à 15,81 mm  |
| PJ190317                     | Pas de 19,05 à 31,75 mm |



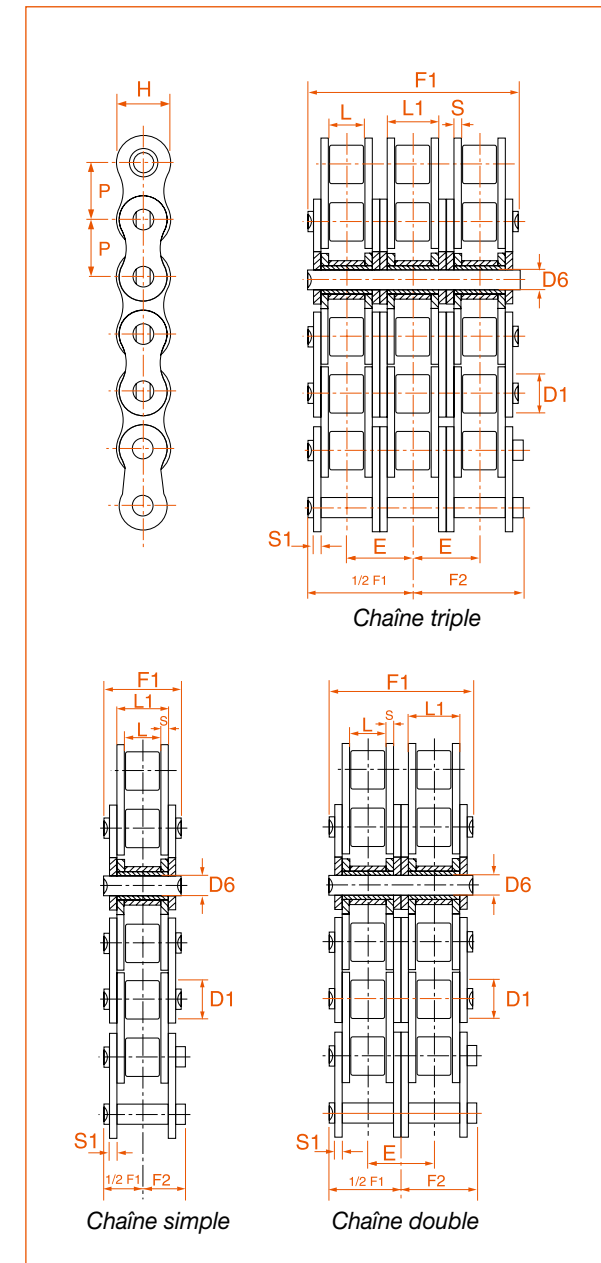




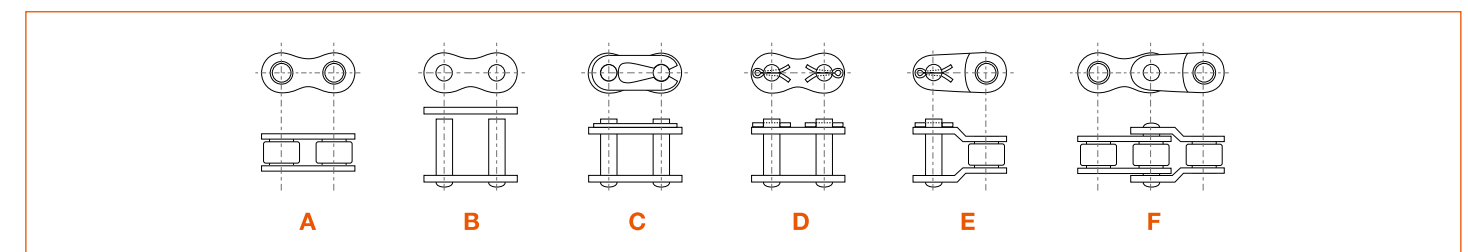
STOCK ET PRIX  
SUR ITAFRAN.COM

STOCK AND PRICES  
ON ITAFRAN.COM

| Chaînes hautes performances ISO<br>ISO 606 - DIN 8187 / BS 228 - NF E 26102 |            |       |            |                    |                 |           |            |                |                 |                 |               |                    |               |                    |                  |           |
|---|------------|-------|------------|--------------------|-----------------|-----------|------------|----------------|-----------------|-----------------|---------------|--------------------|---------------|--------------------|------------------|-----------|
| Norme   | PAS P      |       | Code       | Largeur intérieure | Largeur maillon | Ø Rouleau | Ø de l'axe | H. maxi plaque | Ep. plaque int. | Ep. plaque ext. | Entre denture | Largeur sur rivets | Largeur maxi. | Surface de travail | Force de rupture | Poids net |
|   | inch       | mm    |            |                    |                 |           |            |                |                 |                 |               |                    |               |                    |                  |           |
| <b>ISO simple</b>   |            |       |            |                    |                 |           |            |                |                 |                 |               |                    |               |                    |                  |           |
| 04B-1   | --         | 6     | CRS060     | 2,80               | --              | 4,00      | 1,85       | 5,0            | --              | --              | --            | 7,4                | 10,3          | --                 | 320              | --        |
| 05B-1   | --         | 8     | CRS080     | 3,00               | 4,77            | 5,00      | 2,31       | 7,2            | 0,80            | 0,80            | --            | 8,4                | 14,0          | 11                 | 590              | 0,2       |
| 06B-1   | 3/8"       | 9,52  | CRS095     | 5,72               | 8,53            | 6,35      | 3,28       | 8,4            | 1,20            | 1,00            | --            | 13,5               | 16,8          | 28                 | 1040             | 0,4       |
| 082   | 1/2"x3/32" | 12,7  | CRS12724   | 2,38               | --              | 7,75      | 3,60       | 10,0           | 1,00            | 1,00            | --            | 8,2                | 8,1           | 16                 | 980              | 0,3       |
| 081   | 1/2"x1/8"  | 12,7  | CRS12733   | 3,30               | --              | 7,75      | 3,60       | 10,0           | 1,00            | 1,00            | --            | 10,2               | 11,7          | 20                 | 800              | 0,4       |
| 083   | 1/2"x3/16" | 12,7  | CRS127488  | 4,88               | --              | 7,75      | 4,00       | 9,9            | 1,25            | 1,05            | --            | --                 | --            | 30                 | 840              | 0,4       |
| 084   | 1/2"x3/16" | 12,7  | CRS127488R | 4,88               | --              | 7,75      | 4,00       | 10,9           | 1,50            | 1,40            | --            | --                 | --            | 30                 | 1575             | 0,3       |
| 08B-1   | 1/2"x5/16" | 12,7  | CRS127N    | 7,75               | 11,30           | 8,51      | 4,45       | 12,0           | 1,60            | 1,60            | --            | 17,0               | 20,9          | 50                 | 1940             | 0,8       |
| 10B-1   | 5/8"       | 15,8  | CRS158     | 9,65               | 13,28           | 10,16     | 5,08       | 14,8           | 1,60            | 1,60            | --            | 19,6               | 23,7          | 67                 | 2750             | 1,0       |
| 12B-1   | 3/4"       | 19,05 | CRS190     | 11,68              | 15,62           | 12,07     | 5,72       | 16,4           | 1,80            | 1,80            | --            | 22,7               | 27,3          | 89                 | 3220             | 1,3       |
| 16B-1   | 1"         | 25,4  | CRS254     | 17,02              | 25,40           | 15,88     | 8,28       | 21,0           | 3,50            | 3,00            | --            | 36,1               | 41,5          | 210                | 7280             | 2,6       |
| 20B-1   | 1 1/4"     | 31,75 | CRS317     | 19,56              | 29,00           | 19,05     | 10,19      | 26,0           | 4,50            | 3,50            | --            | 41,2               | 46,0          | 296                | 10670            | 3,8       |
| 24B-1   | 1 1/2"     | 38,1  | CRS381     | 25,40              | 37,90           | 25,40     | 14,63      | 33,0           | 6,00            | 5,00            | --            | 53,4               | 58,5          | 554                | 17800            | 7,0       |
| 28B-1   | 1 3/4"     | 44,45 | CRS4445    | 30,99              | 46,50           | 27,94     | 15,90      | 36,6           | 7,00            | 6,00            | --            | 65,0               | 69,6          | 739                | 22200            | 9,1       |
| 32B-1   | 2"         | 50,8  | CRS508     | 30,99              | 45,50           | 29,21     | 17,81      | 41,8           | 7,00            | 6,00            | --            | 65,2               | 73,1          | 810                | 27750            | 9,7       |
| 40B-1   | 2 1/2"     | 63,5  | CRS635     | 38,10              | 55,70           | 39,37     | 22,89      | 52,0           | 8,00            | 8,00            | --            | 80,4               | 86,3          | 1275               | 39400            | 16,8      |
| 48B-1   | 3"         | 76,2  | CRS762     | 45,72              | 70,50           | 48,26     | 29,24      | 63,4           | 12,00           | 10,00           | --            | 99,1               | 107,9         | 2061               | 62160            | 25,9      |
| <b>ISO double</b>   |            |       |            |                    |                 |           |            |                |                 |                 |               |                    |               |                    |                  |           |
| 05B-2   | --         | 8     | CRD080     | 3,00               | 4,77            | 5,00      | 2,31       | 7,2            | 0,80            | 0,80            | 5,64          | 14,3               | 17,4          | 22                 | 1020             | 0,4       |
| 06B-2   | 3/8"       | 9,52  | CRD095     | 5,72               | 8,53            | 6,35      | 3,28       | 8,4            | 1,20            | 1,00            | 10,24         | 23,8               | 27,1          | 56                 | 1870             | 0,8       |
| 08B-2   | 1/2"       | 12,7  | CRD127     | 7,75               | 11,30           | 8,51      | 4,45       | 12,0           | 1,60            | 1,60            | 13,92         | 31,0               | 34,9          | 101                | 3870             | 1,3       |
| 10B-2   | 5/8"       | 15,8  | CRD158     | 9,65               | 13,28           | 10,16     | 5,08       | 14,8           | 1,60            | 1,60            | 16,59         | 36,2               | 40,3          | 134                | 5620             | 1,8       |
| 12B-2   | 3/4"       | 19,05 | CRD190     | 11,68              | 15,62           | 12,07     | 5,72       | 16,4           | 1,80            | 1,80            | 19,46         | 42,2               | 46,8          | 179                | 6610             | 2,5       |
| 16B-2   | 1"         | 25,4  | CRD254     | 17,02              | 25,40           | 15,88     | 8,28       | 21,0           | 3,50            | 3,00            | 31,88         | 68,0               | 73,4          | 421                | 13300            | 5,2       |
| 20B-2   | 1 1/4"     | 31,75 | CRD317     | 19,56              | 29,00           | 19,05     | 10,19      | 26,0           | 4,50            | 3,50            | 36,45         | 77,7               | 82,5          | 591                | 21120            | 7,5       |
| 24B-2   | 1 1/2"     | 38,1  | CRD381     | 25,40              | 37,90           | 25,40     | 14,63      | 33,0           | 6,00            | 5,00            | 48,36         | 101,0              | 106,9         | 1109               | 31920            | 13,9      |
| 28B-2   | 1 3/4"     | 44,45 | CRD4445    | 30,99              | 46,50           | 27,94     | 15,90      | 36,6           | 7,00            | 6,00            | 59,56         | 124,0              | 129,2         | 1479               | 40680            | 18,0      |
| 32B-2   | 2"         | 50,8  | CRD508     | 30,99              | 45,50           | 29,21     | 17,81      | 41,8           | 7,00            | 6,00            | 58,55         | 123,8              | 131,7         | 1621               | 50820            | 19,0      |
| 40B-2   | 2 1/2"     | 63,5  | CRD635     | 38,10              | 55,70           | 39,37     | 22,89      | 52,0           | 8,00            | 8,00            | 72,29         | 152,7              | 158,6         | 1550               | 71190            | 33,5      |
| 48B-2   | 3"         | 76,2  | CRD762     | 45,72              | 70,50           | 48,26     | 29,24      | 63,4           | 12,00           | 10,00           | 91,21         | 190,0              | 199,1         | 4123               | 113000           | 48,6      |
| <b>ISO triple</b>   |            |       |            |                    |                 |           |            |                |                 |                 |               |                    |               |                    |                  |           |
| 06B-3   | 3/8"       | 9,52  | CRT095     | 5,72               | 8,53            | 6,35      | 3,28       | 8,4            | 1,20            | 1,00            | 10,24         | 34                 | 37,3          | 84                 | 3010             | 1,2       |
| 08B-3   | 1/2"       | 12,7  | CRT127     | 7,75               | 11,30           | 8,51      | 4,45       | 12,0           | 1,60            | 1,60            | 13,92         | 44,9               | 48,8          | 151                | 5780             | 2,0       |
| 10B-3   | 5/8"       | 15,8  | CRT158     | 9,65               | 13,28           | 10,16     | 5,08       | 14,8           | 1,60            | 1,60            | 16,59         | 52,6               | 56,9          | 202                | 8450             | 2,8       |
| 12B-3   | 3/4"       | 19,05 | CRT190     | 11,68              | 15,62           | 12,07     | 5,72       | 16,4           | 1,80            | 1,80            | 19,46         | 61,7               | 66,3          | 268                | 10180            | 3,8       |
| 16B-3   | 1"         | 25,4  | CRT254     | 17,02              | 25,40           | 15,88     | 8,28       | 21,0           | 3,50            | 3,00            | 31,88         | 99,9               | 105,3         | 631                | 20370            | 7,7       |
| 20B-3   | 1 1/4"     | 31,75 | CRT317     | 19,56              | 29,00           | 19,05     | 10,19      | 26,0           | 4,50            | 3,50            | 36,45         | 114,1              | 118,9         | 887                | 29000            | 11,2      |
| 24B-3   | 1 1/2"     | 38,1  | CRT381     | 25,40              | 37,90           | 25,40     | 14,63      | 33,0           | 6,00            | 5,00            | 48,36         | 150,0              | 155,2         | 1663               | 49300            | 20,7      |
| 28B-3   | 1 3/4"     | 44,45 | CRT4445    | 30,99              | 46,50           | 27,94     | 15,90      | 36,6           | 7,00            | 6,00            | 59,56         | 184,0              | 188,8         | 2218               | 60950            | 27,0      |
| 32B-3   | 2"         | 50,8  | CRT508     | 30,99              | 45,50           | 29,21     | 17,81      | 41,8           | 7,00            | 6,00            | 58,55         | 181,0              | 190,2         | 2431               | 77050            | 28,3      |
| 40B-3   | 2 1/2"     | 63,5  | CRT635     | 38,10              | 55,70           | 39,37     | 22,89      | 52,0           | 8,00            | 8,00            | 72,29         | 225,0              | 230,9         | 3825               | 109250           | 43,3      |
| 48B-3   | 3"         | 76,2  | CRT762     | 45,72              | 70,50           | 48,26     | 29,24      | 63,4           | 12,00           | 10,00           | 91,21         | 281,0              | 290,3         | 6184               | 171000           | 72,5      |



| Maillons pour chaînes ISO |             |             |                |                |
|---------------------------|-------------|-------------|----------------|----------------|
| ISO                       | Extérieur B | Raccord C/D | Coudé simple E | Coudé double F |
| <b>Chaînes simples</b>    |             |             |                |                |
| 04B-1                     | --          | MAS060C     | MAS060E        | --             |
| 05B-1                     | MAS080B     | MAS080C     | MAS080E        | MAS080F        |
| 06B-1                     | MAS095B     | MAS095C     | MAS095E        | MAS095F        |
| 082                       | MAS12724B   | --          | --             | --             |
| 081                       | MAS12733B   | MAS12733C   | MAS12733E      | MAS12733F      |
| 083                       | MAS127488B  | MAS127488C  | MAS127488E     | MAS127488F     |
| 084                       | MAS127488BR | MAS127488CR | MAS127488ER    | MAS127488FR    |
| 08B-1                     | MAS127B     | MAS127C     | MAS127E        | MAS127F        |
| 10B-1                     | MAS158B     | MAS158C     | MAS158E        | MAS158F        |
| 12B-1                     | MAS190B     | MAS190C     | MAS190E        | MAS190F        |
| 16B-1                     | MAS254B     | MAS254C(D)  | MAS254E        | MAS254F        |
| 20B-1                     | --          | MAS317D     | MAS317E        | --             |
| 24B-1                     | --          | MAS381D     | MAS381E        | --             |
| 28B-1                     | --          | MAS4445D    | MAS4445E       | --             |
| 32B-1                     | --          | MAS508D     | MAS508E        | --             |
| 40B-1                     | --          | MAS635D     | MAS635E        | --             |
| 48B-1                     | --          | MAS762D     | MAS762E        | --             |
| <b>Chaînes doubles</b>    |             |             |                |                |
| 05B-2                     | --          | MAD080C     | --             | --             |
| 06B-2                     | MAD095B     | MAD095C     | MAD095E        | MAD095F        |
| 08B-2                     | MAD127B     | MAD127C     | MAD127E        | MAD127F        |
| 10B-2                     | MAD158B     | MAD158C     | MAD158E        | MAD158F        |
| 12B-2                     | MAD190B     | MAD190C     | MAD190E        | MAD190F        |
| 16B-2                     | MAD254B     | MAD254C(D)  | MAD254E        | MAD254F        |
| 20B-2                     | --          | MAD317D     | MAD317E        | --             |
| 24B-2                     | --          | MAD381D     | MAD381E        | --             |
| 28B-2                     | --          | MAD4445D    | MAD4445E       | --             |
| 32B-2                     | --          | MAD508D     | MAD508E        | --             |
| 40B-2                     | --          | MAD635D     | MAD635E        | --             |
| 48B-2                     | --          | MAD762D     | MAD762E        | --             |
| <b>Chaînes triples</b>    |             |             |                |                |
| 06B-3                     | MAT095B     | MAT095C     | MAT095E        | MAT095F        |
| 08B-3                     | MAT127B     | MAT127C     | MAT127E        | MAT127F        |
| 10B-3                     | MAT158B     | MAT158C     | MAT158E        | MAT158F        |
| 12B-3                     | MAT190B     | MAT190C     | MAT190E        | MAT190F        |
| 16B-3                     | MAT254B     | MAT254C(D)  | MAT254E        | MAT254F        |
| 20B-3                     | --          | MAT317D     | MAT317E        | --             |
| 24B-3                     | --          | MAT381D     | MAT381E        | --             |
| 28B-3                     | --          | MAT4445D    | MAT4445E       | --             |
| 32B-3                     | --          | MAT508D     | MAT508E        | --             |
| 40B-3                     | --          | MAT635D     | MAT635E        | --             |
| 48B-3                     | --          | MAT762D     | MAT762E        | --             |



Pignons, Chaînes, Engrenages, Crémaillères

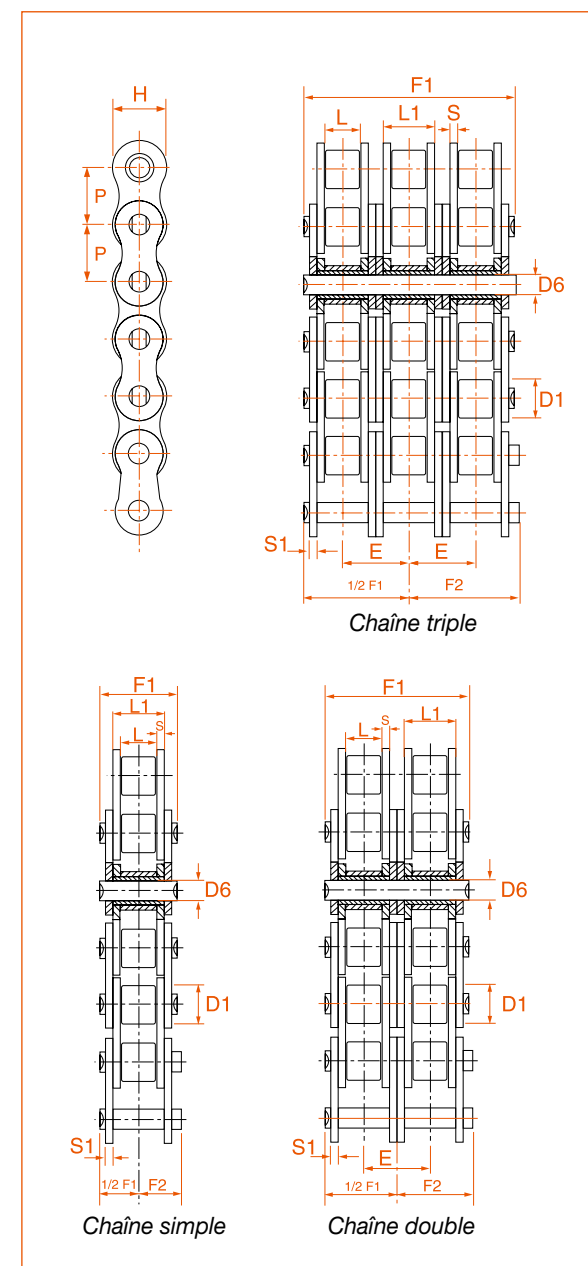
Sprockets, Chains, Gears, Rack rails

The american chains **type "A"** are used on the american continent.  
On the other hand only a few European makers have adopted them. Their use are limited essentially to equipment and machines designed and made to conform with American standards.

STOCK ET PRIX  
SUR [ITAFRAN.COM](http://ITAFRAN.COM)

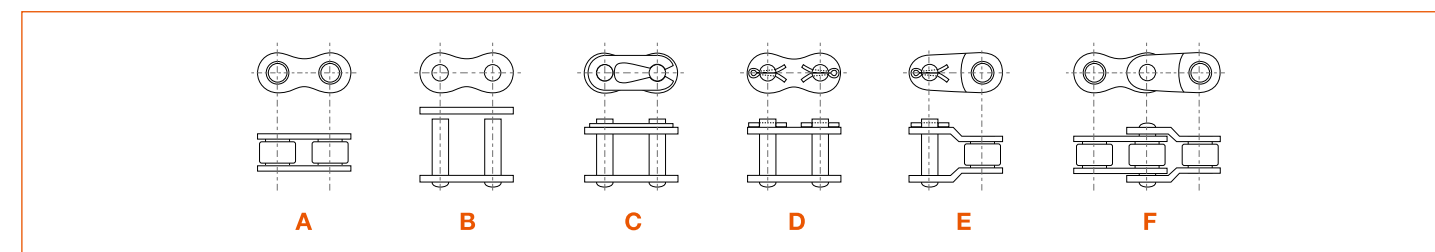
STOCK AND PRICES  
ON [ITAFRAN.COM](http://ITAFRAN.COM)

| Chaînes hautes performances ASA               |        |       |            |                      |                    |              |               |                  |                   |                    |                 |                       |                        |                        |                      |                 |
|---|--------|-------|------------|----------------------|--------------------|--------------|---------------|------------------|-------------------|--------------------|-----------------|-----------------------|------------------------|------------------------|----------------------|-----------------|
| ISO 606 - DIN 8188 / ANSI B29-1 - NF E 26 102 |        |       |            |                      |                    |              |               |                  |                   |                    |                 |                       |                        |                        |                      |                 |
| Norme   | PAS P  |       | Code       | Largeur intérieure L | Largeur maillon L1 | Ø Rouleau D1 | Ø de l'axe D6 | H. maxi plaque H | Ep. plaque int. S | Ep. plaque ext. S1 | Entre denture E | Largeur sur rivets F1 | Largeur maxi. 1/2F1+F2 | Surface de travail mm² | Force de rupture daN | Poids net kg/ml |
|   | inch   | mm    |            |                      |                    |              |               |                  |                   |                    |                 |                       |                        |                        |                      |                 |
| <b>ASA simple</b>                             |        |       |            |                      |                    |              |               |                  |                   |                    |                 |                       |                        |                        |                      |                 |
| ASA25-1                                       | 2/5"   | 6,4   | CRS063A    | --                   | --                 | --           | --            | --               | --                | --                 | --              | --                    | --                     | --                     | --                   | --              |
| ASA35-1                                       | 3/8"   | 9,5   | CRS095A    | 4,77                 | 7,23               | 5,08         | 3,58          | 8,80             | 1,20              | 1,20               | --              | 12,0                  | 13,3                   | 26                     | 1080                 | 0,39            |
| ASA41-1                                       | 1/2"   | 12,7  | CRS127638A | --                   | --                 | --           | --            | --               | --                | --                 | --              | --                    | --                     | --                     | --                   | --              |
| ASA40-1                                       | 1/2"   | 12,7  | CRS127A    | 7,85                 | 11,15              | 7,95         | 3,96          | 12,00            | 1,60              | 1,60               | --              | 17,8                  | 21,7                   | 44                     | 1750                 | 0,60            |
| ASA50-1                                       | 5/8"   | 15,8  | CRS158A    | 9,40                 | 13,80              | 10,16        | 5,08          | 15,00            | 2,00              | 2,00               | --              | 21,8                  | 25,9                   | 70                     | 2940                 | 1,00            |
| ASA60-1                                       | 3/4"   | 19,1  | CRS190A    | 12,57                | 17,70              | 11,91        | 5,94          | 18,00            | 2,40              | 2,40               | --              | 26,9                  | 31,5                   | 105                    | 4150                 | 1,50            |
| ASA80-1                                       | 1"     | 25,4  | CRS254A    | 15,75                | 22,40              | 15,85        | 7,92          | 23,60            | 3,00              | 3,00               | --              | 33,0                  | 35,0                   | 178                    | 6940                 | 2,60            |
| ASA100-1                                      | 1 1/4" | 31,8  | CRS317A    | 18,90                | 27,40              | 19,05        | 9,53          | 29,40            | 4,00              | 4,00               | --              | 40,5                  | 45,2                   | 261                    | 10920                | 4,00            |
| ASA120-1                                      | 1 1/2" | 38,1  | CRS381A    | 25,22                | 35,30              | 22,23        | 11,10         | 35,00            | 5,00              | 5,00               | --              | 50,8                  | 55,5                   | 392                    | 15630                | 6,00            |
| ASA140-1                                      | 1 3/4" | 44,5  | CRS4445A   | 25,22                | 37,00              | 25,40        | 12,70         | 41,00            | 5,50              | 5,50               | --              | 54,7                  | 59,3                   | 470                    | 21200                | 7,00            |
| ASA160-1                                      | 2"     | 50,8  | CRS508A    | 31,55                | 45,00              | 28,58        | 14,27         | 47,00            | 6,50              | 6,50               | --              | 65,5                  | 69,6                   | 642                    | 27890                | 10,00           |
| ASA200-1                                      | 2 1/2" | 63,5  | CRS635A    | 37,85                | 54,70              | 39,68        | 19,84         | 59,00            | 8,00              | 8,00               | --              | 79,6                  | 85,4                   | 1085                   | 43160                | 16,60           |
| ASA240-1                                      | 3"     | 76,2  | CRS762A    | 47,35                | 67,50              | 47,63        | 23,80         | 70,00            | 9,50              | 9,50               | --              | 95,5                  | 103,1                  | 1607                   | 62250                | 22,60           |
| <b>ASA double</b>                             |        |       |            |                      |                    |              |               |                  |                   |                    |                 |                       |                        |                        |                      |                 |
| ASA25-2                                       | 2/5"   | 6,4   | CRD063A    | --                   | --                 | --           | --            | --               | --                | --                 | --              | --                    | --                     | --                     | --                   | --              |
| ASA35-2                                       | 3/8"   | 9,5   | CRD095A    | 4,77                 | 7,23               | 5,08         | 3,58          | 8,80             | 1,20              | 1,20               | 10,1            | 22,1                  | 23,5                   | 53,5                   | 1970                 | 0,8             |
| ASA40-2                                       | 1/2"   | 12,7  | CRD127A    | 7,85                 | 11,15              | 7,95         | 3,96          | 12,00            | 1,60              | 1,60               | 14,4            | 32,3                  | 36,2                   | 88                     | 3590                 | 1,2             |
| ASA50-2                                       | 5/8"   | 15,8  | CRD158A    | 9,40                 | 13,80              | 10,16        | 5,08          | 15,00            | 2,00              | 2,00               | 18,1            | 39,9                  | 44,0                   | 140                    | 5810                 | 1,9             |
| ASA60-2                                       | 3/4"   | 19,1  | CRD190A    | 12,57                | 17,70              | 11,91        | 5,94          | 18,00            | 2,40              | 2,40               | 22,8            | 49,8                  | 44,4                   | 210                    | 8210                 | 2,9             |
| ASA80-2                                       | 1"     | 25,4  | CRD254A    | 15,75                | 22,40              | 15,85        | 7,92          | 23,60            | 3,00              | 3,00               | 29,3            | 62,7                  | 66,0                   | 356                    | 14180                | 5,0             |
| ASA100-2                                      | 1 1/4" | 31,8  | CRD317A    | 18,90                | 27,40              | 19,05        | 9,53          | 29,40            | 4,00              | 4,00               | 35,8            | 76,4                  | 81,2                   | 522                    | 21940                | 7,9             |
| ASA120-2                                      | 1 1/2" | 38,1  | CRD381A    | 25,22                | 35,30              | 22,23        | 11,10         | 35,00            | 5,00              | 5,00               | 45,4            | 96,3                  | 100,9                  | 784                    | 31490                | 11,8            |
| ASA140-2                                      | 1 3/4" | 44,45 | CRD4445A   | 25,22                | 37,00              | 25,40        | 12,70         | 41,00            | 5,50              | 5,50               | 48,9            | 102,8                 | 108,2                  | 940                    | 42750                | 13,8            |
| ASA160-2                                      | 2"     | 50,8  | CRD508A    | 31,55                | 45,00              | 28,58        | 14,27         | 47,00            | 6,50              | 6,50               | 58,6            | 124,0                 | 128,2                  | 1284                   | 56240                | 19,9            |
| ASA200-2                                      | 2 1/2" | 63,5  | CRD635A    | 37,85                | 54,70              | 39,68        | 19,84         | 59,00            | 8,00              | 8,00               | 71,6            | 151,0                 | 157,0                  | 2170                   | 87740                | 33,0            |
| ASA240-2                                      | 3"     | 76,2  | CRD762A    | 47,35                | 67,50              | 47,63        | 23,80         | 70,00            | 9,50              | 9,50               | 87,8            | 183,0                 | 191,0                  | 3213                   | 125530               | 44,0            |
| <b>ASA triple</b>                             |        |       |            |                      |                    |              |               |                  |                   |                    |                 |                       |                        |                        |                      |                 |
| ASA60-3                                       | 3/4"   | 19,1  | CRT190A    | 12,57                | 17,70              | 11,91        | 5,94          | 18,00            | 2,40              | 2,40               | 22,78           | 72,6                  | 77,2                   | 315                    | 11110                | 4,3             |
| ASA80-3                                       | 1"     | 25,4  | CRT254A    | 15,75                | 22,40              | 15,85        | 7,92          | 23,60            | 3,00              | 3,00               | 29,29           | 90,5                  | 95,0                   | 535                    | 19840                | 7,5             |
| ASA100-3                                      | 1 1/4" | 31,8  | CRT317A    | 18,90                | 27,40              | 19,05        | 9,53          | 29,40            | 4,00              | 4,00               | 35,76           | 112,2                 | 117,2                  | 783                    | 30960                | 11,9            |
| ASA120-3                                      | 1 1/2" | 38,1  | CRT381A    | 25,22                | 35,30              | 22,23        | 11,10         | 35,00            | 5,00              | 5,00               | 45,44           | 141,0                 | 146,4                  | 1176                   | 43720                | 17,6            |
| ASA140-3                                      | 1 3/4" | 44,45 | CRT4445A   | 25,22                | 37,00              | 25,40        | 12,70         | 41,00            | 5,50              | 5,50               | 48,87           | 151,8                 | 157,0                  | 1410                   | 59330                | 20,7            |
| ASA160-3                                      | 2"     | 50,8  | CRT508A    | 31,55                | 45,00              | 28,58        | 14,27         | 47,00            | 6,50              | 6,50               | 58,55           | 182,0                 | 186,7                  | 1926                   | 78060                | 29,7            |
| ASA200-3                                      | 2 1/2" | 63,5  | CRT635A    | 37,85                | 54,70              | 39,68        | 19,84         | 59,00            | 8,00              | 8,00               | 71,55           | 222,7                 | 228,5                  | 3256                   | 121780               | 43,3            |
| ASA240-3                                      | 3"     | 76,2  | CRT762A    | 47,35                | 67,50              | 47,63        | 23,80         | 70,00            | 9,50              | 9,50               | 87,83           | 271,0                 | 278,8                  | 4820                   | 175650               | 66,0            |
| <b>ASA H (renforcée) Simple</b>               |        |       |            |                      |                    |              |               |                  |                   |                    |                 |                       |                        |                        |                      |                 |
| ASA60H-1                                      | 3/4"   | 19,05 | CRS190AR   | 12,70                | 19,43              | 11,91        | 5,94          | 17,5             | 3,2               | 3,2                | --              | 29,1                  | 30,9                   | 114                    | 4270                 | 1,7             |
| ASA80H-1                                      | 1"     | 25,4  | CRS254AR   | 15,75                | 24,40              | 15,85        | 7,92          | 23,6             | 4,0               | 4,0                | --              | 37,0                  | 39,5                   | 192                    | 7140                 | 3,0             |
| ASA100H-1                                     | 1 1/4" | 31,75 | CRS317AR   | 19,05                | 29,06              | 19,05        | 9,55          | 29,6             | 4,8               | 4,8                | --              | 43,6                  | 47,2                   | 282                    | 11240                | 4,4             |



| Maillons pour chaînes ASA       |             |             |                |                |
|---------------------------------|-------------|-------------|----------------|----------------|
| ANSI                            | Extérieur B | Raccord C/D | Coudé simple E | Coudé double F |
| <b>ASA simple</b>               |             |             |                |                |
| ASA25-1                         | --          | MAS063CA    | --             | MAS063FA       |
| ASA35-1                         | MAS095BA    | MAS095CA    | MAS095EA       | MAS095FA       |
| ASA41-1                         | --          | MAS127638CA | MAS127638EA    | --             |
| ASA40-1                         | MAS127BA    | MAS127CA    | MAS127EA       | MAS127FA       |
| ASA50-1                         | MAS158BA    | MAS158CA    | MAS158EA       | MAS158FA       |
| ASA60-1                         | MAS190BA    | MAS190CA    | MAS190EA       | MAS190FA       |
| ASA80-1                         | MAS254BA    | MAS254C(D)A | MAS254EA       | MAS254FA       |
| ASA100-1                        | --          | MAS317DA    | MAS317EA       | --             |
| ASA120-1                        | --          | MAS381DA    | MAS381EA       | --             |
| ASA140-1                        | --          | MAS4445DA   | MAS4445EA      | --             |
| ASA160-1                        | --          | MAS508DA    | MAS508EA       | --             |
| ASA200-1                        | --          | MAS635DA    | MAS635EA       | --             |
| ASA240-1                        | --          | MAS762DA    | MAS762EA       | --             |
| <b>ASA double</b>               |             |             |                |                |
| ASA25-2                         | --          | MAD063CA    | --             | --             |
| ASA35-2                         | MAD095BA    | MAD095CA    | MAD095EA       | --             |
| ASA40-2                         | MAD127BA    | MAD127CA    | MAD127EA       | --             |
| ASA50-2                         | MAD158BA    | MAD158CA    | MAD158EA       | --             |
| ASA60-2                         | MAD190BA    | MAD190CA    | MAD190EA       | MAD190FA       |
| ASA80-2                         | MAD254BA    | MAD254C(D)A | MAD254EA       | MAD254FA       |
| ASA100-2                        | --          | MAD317DA    | MAD317EA       | --             |
| ASA120-2                        | --          | MAD381DA    | MAD381EA       | --             |
| ASA140-2                        | --          | MAD4445DA   | MAD4445EA      | --             |
| ASA160-2                        | --          | MAD508DA    | MAD508EA       | --             |
| ASA200-2                        | --          | MAD635DA    | MAD635EA       | --             |
| ASA240-2                        | --          | MAD762DA    | MAD762EA       | --             |
| <b>ASA triple</b>               |             |             |                |                |
| ASA60-3                         | MAT190BA    | MAT190CA    | MAT190EA       | --             |
| ASA80-3                         | MAT254BA    | MAT254C(D)A | MAT254EA       | MAT254FA       |
| ASA100-3                        | --          | MAT317DA    | MAT317EA       | --             |
| ASA120-3                        | --          | MAT381DA    | MAT381EA       | --             |
| ASA140-3                        | --          | MAT4445DA   | MAT4445EA      | --             |
| ASA160-3                        | --          | MAT508DA    | MAT508EA       | --             |
| ASA200-3                        | --          | MAT635DA    | MAT635EA       | --             |
| ASA240-3                        | --          | MAT762DA    | MAT762EA       | --             |
| <b>ASA H (renforcée) Simple</b> |             |             |                |                |
| ASA60H-1                        | --          | MAS190CAR   | MAS190EAR      | --             |
| ASA80H-1                        | --          | MAS254DAR   | MAS254EAR      | MAS254FAR      |
| ASA100H-1                       | --          | MAS317DAR   | MAS317EAR      | --             |

Les plaques de la **série "H"** sont beaucoup plus épaisses, ce qui confère à ces chaînes :  
- une **résistance à la fatigue très nettement supérieure** (+35 à 45% environ)  
- une capacité à transmettre de **fortes charges dynamiques sans déformation**.







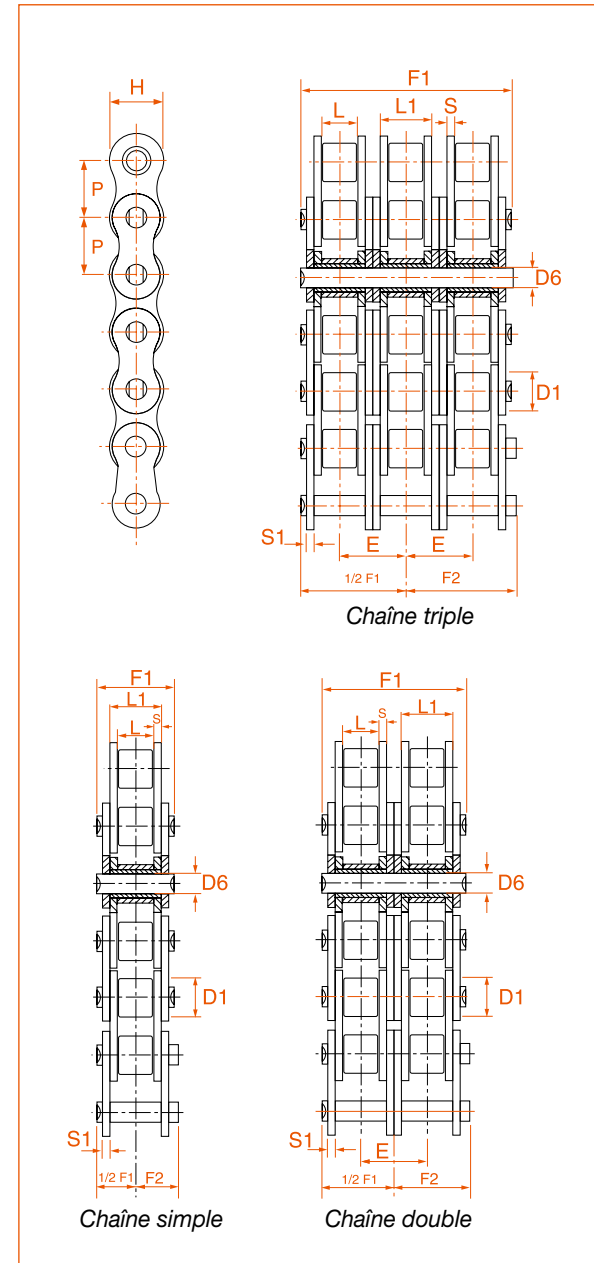


STOCK ET PRIX  
SUR [ITAFRAN.COM](http://ITAFRAN.COM)

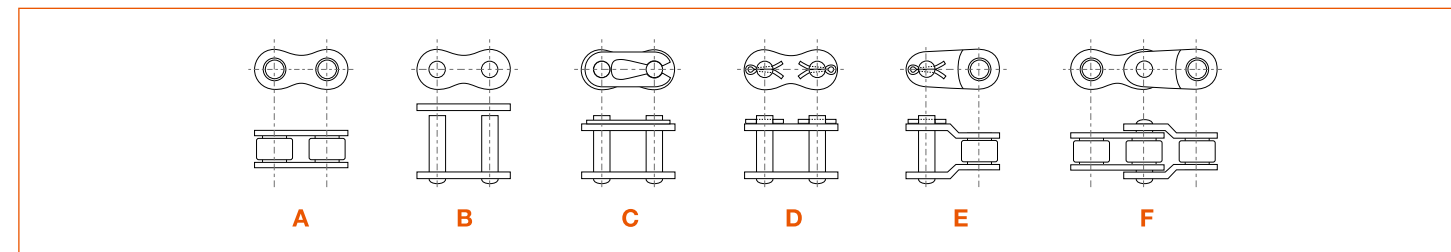
| Chaînes hautes performances en Acier nickelé                  |       |       |             |                      |                    |              |               |                  |                   |                    |                 |                       |                        |                        |                      |                 |
|---|-------|-------|-------------|----------------------|--------------------|--------------|---------------|------------------|-------------------|--------------------|-----------------|-----------------------|------------------------|------------------------|----------------------|-----------------|
| Norme   | PAS P |       | Code        | Largeur intérieure L | Largeur maillon L1 | Ø Rouleau D1 | Ø de l'axe D6 | H. maxi plaque H | Ep. plaque int. S | Ep. plaque ext. S1 | Entre denture E | Largeur sur rivets F1 | Largeur maxi. 1/2F1+F2 | Surface de travail mm2 | Force de rupture daN | Poids net kg/ml |
|   | inch  | mm    |             |                      |                    |              |               |                  |                   |                    |                 |                       |                        |                        |                      |                 |
| <b>ISO simple (ISO 606 - DIN 8187 / BS 228 - NF E 26 102)</b> |       |       |             |                      |                    |              |               |                  |                   |                    |                 |                       |                        |                        |                      |                 |
| 05B-1   | --    | 8,00  | CRS080NI    | 3,00                 | 4,8                | 5,00         | 2,3           | 7,2              | 0,80              | 0,80               | --              | 8,4                   | 14,0                   | 11                     | 590                  | 0,2             |
| 06B-1   | 3/8"  | 9,5   | CRS095NI    | 5,7                  | 8,5                | 6,4          | 3,3           | 8,4              | 1,20              | 1,00               | --              | 13,5                  | 16,8                   | 28                     | 1040                 | 0,4             |
| 081   | 1/2"  | 12,70 | CRS12733NI  | 3,30                 | --                 | 7,8          | 3,60          | 10,0             | 1,00              | 1,00               | --              | 10,2                  | 11,7                   | 20                     | 800                  | 0,4             |
| 083   | 1/2"  | 12,70 | CRS127488NI | 4,9                  | --                 | 7,8          | 4,00          | 9,9              | 1,3               | 1,1                | --              | --                    | --                     | 30                     | 840                  | 0,4             |
| 08B-1   | 1/2"  | 12,70 | CRS127NI    | 7,8                  | 11,30              | 8,5          | 4,5           | 12,0             | 1,60              | 1,60               | --              | 17,0                  | 20,9                   | 50                     | 1940                 | 0,8             |
| 10B-1   | 5/8"  | 15,80 | CRS158NI    | 9,7                  | 13,3               | 10,2         | 5,1           | 14,8             | 1,60              | 1,60               | --              | 19,6                  | 23,7                   | 67                     | 2750                 | 1,0             |
| 12B-1   | 3/4"  | 19,05 | CRS190NI    | 11,7                 | 15,6               | 12,1         | 5,7           | 16,4             | 1,80              | 1,80               | --              | 22,7                  | 27,3                   | 89                     | 3220                 | 1,3             |
| 16B-1   | 1"    | 25,40 | CRS254NI    | 17,0                 | 25,40              | 15,9         | 8,3           | 21,0             | 3,50              | 3,00               | --              | 36,1                  | 41,5                   | 210                    | 7280                 | 2,6             |
| 20B-1   | 1"1/4 | 31,8  | CRS317NI    | 19,6                 | 29,00              | 19,1         | 10,2          | 26,0             | 4,50              | 3,50               | --              | 41,2                  | 46,0                   | 296                    | 10670                | 3,8             |
| 24B-1   | 1"1/2 | 38,10 | CRS381 NI   | 25,40                | 37,90              | 25,40        | 14,6          | 33,0             | 6,00              | 5,00               | --              | 53,4                  | 58,5                   | 554                    | 17800                | 7,0             |
| 28B-1   | 1"3/4 | 44,5  | CRS4445NI   | 31,0                 | 46,50              | 27,9         | 15,90         | 36,6             | 7,00              | 6,00               | --              | 65,0                  | 69,6                   | 739                    | 22200                | 9,1             |
| 32B-1   | 2"    | 50,80 | CRS508NI    | 31,0                 | 45,50              | 29,2         | 17,8          | 41,8             | 7,00              | 6,00               | --              | 65,2                  | 73,1                   | 810                    | 27750                | 9,7             |
| <b>ISO double</b>   |       |       |             |                      |                    |              |               |                  |                   |                    |                 |                       |                        |                        |                      |                 |
| 06B-2   | 3/8"  | 9,5   | CRD095NI    | 5,7                  | 8,5                | 6,4          | 3,3           | 8,4              | 1,20              | 1,00               | 10,2            | 23,8                  | 27,1                   | 56                     | 1870                 | 0,8             |
| 08B-2   | 1/2"  | 12,70 | CRD127NI    | 7,8                  | 11,30              | 8,5          | 4,5           | 12,0             | 1,60              | 1,60               | 13,9            | 31,0                  | 34,9                   | 101                    | 3870                 | 1,3             |
| 10B-2   | 5/8"  | 15,80 | CRD158NI    | 9,7                  | 13,3               | 10,2         | 5,1           | 14,8             | 1,60              | 1,60               | 16,6            | 36,2                  | 40,3                   | 134                    | 5620                 | 1,8             |
| 12B-2   | 3/4"  | 19,1  | CRD190NI    | 11,7                 | 15,6               | 12,1         | 5,7           | 16,4             | 1,80              | 1,80               | 19,5            | 42,2                  | 46,8                   | 179                    | 6610                 | 2,5             |
| 16B-2   | 1"    | 25,40 | CRD254NI    | 17,0                 | 25,40              | 15,9         | 8,3           | 21,0             | 3,50              | 3,00               | 31,9            | 68,0                  | 73,4                   | 421                    | 13300                | 5,2             |
| 20B-2   | 1"1/4 | 31,8  | CRD317NI    | 19,6                 | 29,00              | 19,1         | 10,2          | 26,0             | 4,50              | 3,50               | 36,5            | 77,7                  | 82,5                   | 591                    | 21120                | 7,5             |
| 24B-2   | 1"1/2 | 38,10 | CRD381 NI   | 25,40                | 37,90              | 25,40        | 14,6          | 33,0             | 6,00              | 5,00               | 48,4            | 101,0                 | 106,9                  | 1109                   | 31920                | 13,9            |
| 28B-2   | 1"3/4 | 44,5  | CRD4445NI   | 31,0                 | 46,50              | 27,9         | 15,90         | 36,6             | 7,00              | 6,00               | 59,6            | 124,0                 | 129,2                  | 1479                   | 40680                | 18,0            |
| 32B-2   | 2"    | 50,80 | CRD508NI    | 31,0                 | 45,50              | 29,2         | 17,8          | 41,8             | 7,00              | 6,00               | 58,6            | 123,8                 | 131,7                  | 1621                   | 50820                | 19,0            |
| <b>ISO triple</b>   |       |       |             |                      |                    |              |               |                  |                   |                    |                 |                       |                        |                        |                      |                 |
| 06B-3   | 3/8"  | 9,5   | CRT095NI    | 5,7                  | 8,5                | 6,4          | 3,3           | 8,4              | 1,20              | 1,00               | 10,2            | 34                    | 37,3                   | 84                     | 3010                 | 1,2             |
| 08B-3   | 1/2"  | 12,70 | CRT127NI    | 7,8                  | 11,30              | 8,5          | 4,5           | 12,0             | 1,60              | 1,60               | 13,9            | 44,9                  | 48,8                   | 151                    | 5780                 | 2,0             |
| 10B-3   | 5/8"  | 15,80 | CRT158NI    | 9,7                  | 13,3               | 10,2         | 5,1           | 14,8             | 1,60              | 1,60               | 16,6            | 52,6                  | 56,9                   | 202                    | 8450                 | 2,8             |
| 12B-3   | 3/4"  | 19,1  | CRT190NI    | 11,7                 | 15,6               | 12,1         | 5,7           | 16,4             | 1,80              | 1,80               | 19,5            | 61,7                  | 66,3                   | 268                    | 10180                | 3,8             |
| 16B-3   | 1"    | 25,40 | CRT254NI    | 17,0                 | 25,40              | 15,9         | 8,3           | 21,0             | 3,50              | 3,00               | 31,9            | 99,9                  | 105,3                  | 631                    | 20370                | 7,7             |
| 20B-3   | 1"1/4 | 31,8  | CRT317NI    | 19,6                 | 29,00              | 19,1         | 10,2          | 26,0             | 4,50              | 3,50               | 36,5            | 114,1                 | 118,9                  | 887                    | 29000                | 11,2            |
| 24B-3   | 1"1/2 | 38,10 | CRT381NI    | 25,40                | 37,90              | 25,40        | 14,6          | 33,0             | 6,00              | 5,00               | 48,4            | 150,0                 | 155,2                  | 1663                   | 49300                | 20,7            |
| 28B-3   | 1"3/4 | 44,5  | CRT4445NI   | 31,0                 | 46,50              | 27,9         | 15,90         | 36,6             | 7,00              | 6,00               | 59,6            | 184,0                 | 188,8                  | 2218                   | 60950                | 27,0            |
| 32B-3   | 2"    | 50,80 | CRT508NI    | 31,0                 | 45,50              | 29,2         | 17,8          | 41,8             | 7,00              | 6,00               | 58,6            | 181,0                 | 190,2                  | 2431                   | 77050                | 28,3            |



STOCK AND PRICES  
ON [ITAFRAN.COM](http://ITAFRAN.COM)



| Maillons pour chaînes Nickel |                     |                        |                        |
|------------------------------|---------------------|------------------------|------------------------|
| Norme                        | Maillon raccord C/D | Maillon coudé simple E | Maillon coudé double F |
| <b>ISO simple</b>            |                     |                        |                        |
| 05B-1                        | MAS080CNI           | MAS080ENI              | MAS080FNI              |
| 06B-1                        | MAS095CNI           | MAS095ENI              | MAS095FNI              |
| 081                          | MAS12733CNI         | MAS12733ENI            | MAS12733FNI            |
| 083                          | MAS127488CNI        | MAS127488ENI           | MAS127488FNI           |
| 08B-1                        | MAS127CNI           | MAS127ENI              | MAS127FNI              |
| 10B-1                        | MAS158CNI           | MAS158ENI              | MAS158FNI              |
| 12B-1                        | MAS190CNI           | MAS190ENI              | MAS190FNI              |
| 16B-1                        | MAS254C(D)NI        | MAS254ENI              | MAS254FNI              |
| 20B-1                        | MAS317DNI           | MAS317ENI              | --                     |
| 24B-1                        | MAS381DNI           | MAS381 ENI             | --                     |
| 28B-1                        | MAS4445DNI          | MAS4445ENI             | --                     |
| 32B-1                        | MAS508DNI           | MAS508ENI              | --                     |
| <b>ISO double</b>            |                     |                        |                        |
| 06B-2                        | MAD095CNI           | MAD095ENI              | MAD095FNI              |
| 08B-2                        | MAD127CNI           | MAD127ENI              | MAD127FNI              |
| 10B-2                        | MAD158CNI           | MAD158ENI              | MAD158FNI              |
| 12B-2                        | MAD190CNI           | MAD190ENI              | MAD190FNI              |
| 16B-2                        | MAD254C(D)NI        | MAD254ENI              | MAD254FNI              |
| 20B-2                        | MAD317DNI           | MAD317ENI              | --                     |
| 24B-2                        | MAD381 DNI          | MAD381 ENI             | --                     |
| 28B-2                        | MAD4445DNI          | MAD4445ENI             | --                     |
| 32B-2                        | MAD508DNI           | MAD508ENI              | --                     |
| <b>ISO triple</b>            |                     |                        |                        |
| 06B-3                        | MAT095CNI           | MAT095ENI              | MAT095FNI              |
| 08B-3                        | MAT127CNI           | MAT127ENI              | MAT127FNI              |
| 10B-3                        | MAT158CNI           | MAT158ENI              | MAT158FNI              |
| 12B-3                        | MAT190CNI           | MAT190ENI              | MAT190FNI              |
| 16B-3                        | MAT254C(D)NI        | MAT254ENI              | MAT254FNI              |
| 20B-3                        | MAT317DNI           | MAT317ENI              | MAT317FNI              |
| 24B-3                        | MAT381DNI           | MAT381ENI              | MAT381FNI              |
| 28B-3                        | MAT4445DNI          | MAT4445ENI             | MAT4445FNI             |
| 32B-3                        | MAT508DNI           | MAT508ENI              | MAT508FNI              |



Sans remplacer les avantages anti-corrosion d'un acier inoxydable, le traitement de surface des chaînes nickelées, effectué sur chaque composant de la chaîne avant leur assemblage, constitue toutefois une protection "anti-rouille" très efficace, destinée à protéger durablement les chaînes fonctionnant à l'extérieur (projections d'eau notamment) ou en atmosphère humide ou faiblement corrosive. La résistance à la rupture et la limite d'élasticité d'une chaîne nickelée sont comparables à celle d'une chaîne standard et donc bien supérieures aux valeurs données pour une chaîne inox. Les prix sont par ailleurs beaucoup plus compétitifs que ceux des chaînes en acier inoxydable. Autant d'avantages qui orientent de plus en plus les bureaux d'études et d'ingénierie sur ce type de chaînes.

Without replacing the anti-corrosion advantages of stainless steel, surface treatment of nickel-plated chains, applied to every chain component before assembly, nonetheless provides very efficient rust prevention and will offer lasting protection for chains operating out of doors (from water spray in particular) or in damp or slightly corrosive environment.

The breaking resistance and elasticity limit of a nickel-plated chain are comparable to those of a standard chain and therefore much higher than the values given for a stainless steel chain. In addition, prices are much more competitive than for stainless steel chains. In light of all these advantages, design and engineering departments are increasingly opting for this type of chain.

Pignons, Chaînes, Engrenages, Crémaillères

Sprockets, Chains, Gears, Rack rails





STOCK ET PRIX  
SUR ITAFRAN.COM

Chaînes hautes performances en Acier nickelé

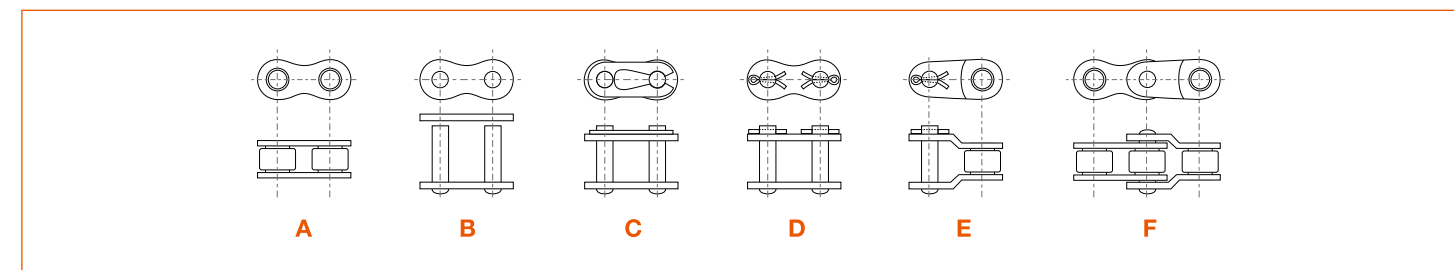
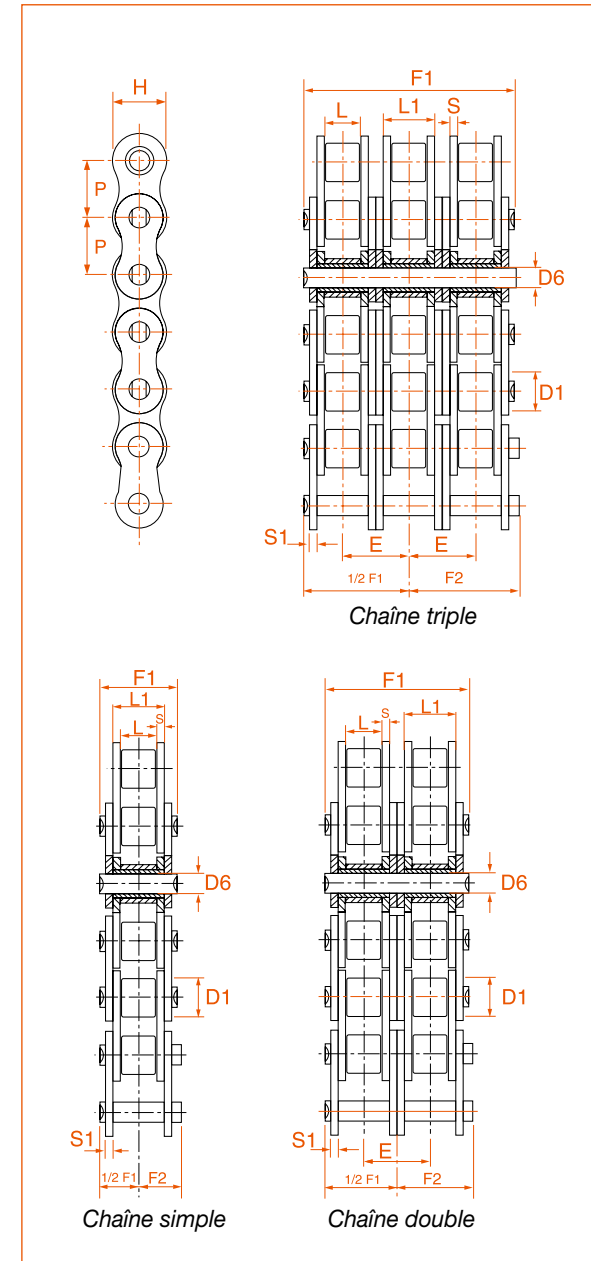
| Norme   | PAS P  |       | Code       | Largeur intérieure L | Largeur maillon L1 | Ø Rouleau D1 | Ø de l'axe D6 | H. maxi plaque H | Ep. plaque int. S | Ep. plaque ext. S1 | Entre denture E | Largeur sur rivets F1 | Largeur maxi. 1/2F1+F2 | Surface de travail mm2 | Force de rupture daN | Poids net kg/ml |
|---|--------|-------|------------|----------------------|--------------------|--------------|---------------|------------------|-------------------|--------------------|-----------------|-----------------------|------------------------|------------------------|----------------------|-----------------|
|   | inch   | mm    |            |                      |                    |              |               |                  |                   |                    |                 |                       |                        |                        |                      |                 |
| <b>ASA simple (ISO 606 - DIN 8188 / ANSI B29-1 - NF E 26 102)</b> |        |       |            |                      |                    |              |               |                  |                   |                    |                 |                       |                        |                        |                      |                 |
| ASA35-1   | 3/8"   | 9,5   | CRS095ANI  | 4,77                 | 7,23               | 5,08         | 3,58          | 8,80             | 1,20              | 1,20               | --              | 12,0                  | 13,3                   | 26                     | 1080                 | 0,39            |
| ASA40-1   | 1/2"   | 12,70 | CRS127ANI  | 7,85                 | 11,15              | 7,95         | 3,96          | 12,00            | 1,60              | 1,60               | --              | 17,8                  | 21,7                   | 44                     | 1750                 | 0,60            |
| ASA50-1   | 5/8"   | 15,80 | CRS158ANI  | 9,40                 | 13,80              | 10,16        | 5,08          | 15,00            | 2,00              | 2,00               | --              | 21,8                  | 25,9                   | 70                     | 2940                 | 1,00            |
| ASA60-1   | 3/4"   | 19,05 | CRS190ANI  | 12,57                | 17,70              | 11,91        | 5,94          | 18,00            | 2,40              | 2,40               | --              | 26,9                  | 31,5                   | 105                    | 4150                 | 1,50            |
| ASA80-1   | 1"     | 25,40 | CRS254ANI  | 15,75                | 22,40              | 15,85        | 7,92          | 23,60            | 3,00              | 3,00               | --              | 33,0                  | 35,0                   | 178                    | 6940                 | 2,60            |
| ASA100-1  | 1 1/4" | 31,8  | CRS317ANI  | 18,90                | 27,40              | 19,05        | 9,53          | 29,40            | 4,00              | 4,00               | --              | 40,5                  | 45,2                   | 261                    | 10920                | 4,00            |
| ASA120-1  | 1 1/2" | 38,10 | CRS381ANI  | 25,22                | 35,30              | 22,23        | 11,10         | 35,00            | 5,00              | 5,00               | --              | 50,8                  | 55,5                   | 392                    | 15630                | 6,00            |
| ASA140-1  | 1 3/4" | 44,5  | CRS4445ANI | 25,22                | 37,00              | 25,40        | 12,70         | 41,00            | 5,50              | 5,50               | --              | 54,7                  | 59,3                   | 470                    | 21200                | 7,00            |
| ASA160-1  | 2"     | 50,80 | CRS508ANI  | 31,55                | 45,00              | 28,58        | 14,27         | 47,00            | 6,50              | 6,50               | --              | 65,5                  | 69,6                   | 642                    | 27890                | 10,00           |
| <b>ASA double</b>   |        |       |            |                      |                    |              |               |                  |                   |                    |                 |                       |                        |                        |                      |                 |
| ASA35-2   | 3/8"   | 9,5   | CRD095ANI  | 4,77                 | 7,23               | 5,08         | 3,58          | 8,80             | 1,20              | 1,20               | 10,1            | 22,1                  | 23,5                   | 53,5                   | 1970                 | 0,8             |
| ASA40-2   | 1/2"   | 12,70 | CRD127ANI  | 7,85                 | 11,15              | 7,95         | 3,96          | 12,00            | 1,60              | 1,60               | 14,4            | 32,3                  | 36,2                   | 88                     | 3590                 | 1,2             |
| ASA50-2   | 5/8"   | 15,80 | CRD158ANI  | 9,40                 | 13,80              | 10,16        | 5,08          | 15,00            | 2,00              | 2,00               | 18,1            | 39,9                  | 44,0                   | 140                    | 5810                 | 1,9             |
| ASA60-2   | 3/4"   | 19,1  | CRD190ANI  | 12,57                | 17,70              | 11,91        | 5,94          | 18,00            | 2,40              | 2,40               | 22,8            | 49,8                  | 44,4                   | 210                    | 8210                 | 2,9             |
| ASA80-2   | 1"     | 25,40 | CRD254ANI  | 15,75                | 22,40              | 15,85        | 7,92          | 23,60            | 3,00              | 3,00               | 29,3            | 62,7                  | 66,0                   | 356                    | 14180                | 5,0             |
| ASA100-2  | 1 1/4" | 31,8  | CRD317ANI  | 18,90                | 27,40              | 19,05        | 9,53          | 29,40            | 4,00              | 4,00               | 35,8            | 76,4                  | 81,2                   | 522                    | 21940                | 7,9             |
| ASA120-2  | 1 1/2" | 38,10 | CRD381ANI  | 25,22                | 35,30              | 22,23        | 11,10         | 35,00            | 5,00              | 5,00               | 45,4            | 96,3                  | 100,9                  | 784                    | 31490                | 11,8            |
| ASA140-2  | 1 3/4" | 44,5  | CRD4445ANI | 25,22                | 37,00              | 25,40        | 12,70         | 41,00            | 5,50              | 5,50               | 48,9            | 102,8                 | 108,2                  | 940                    | 42750                | 13,8            |
| ASA160-2  | 2"     | 50,80 | CRD508ANI  | 31,55                | 45,00              | 28,58        | 14,27         | 47,00            | 6,50              | 6,50               | 58,6            | 124,0                 | 128,2                  | 1284                   | 56240                | 19,9            |
| <b>ASA triple</b>   |        |       |            |                      |                    |              |               |                  |                   |                    |                 |                       |                        |                        |                      |                 |
| ASA35-3   | 3/8"   | 9,5   | CRT095ANI  | --                   | --                 | --           | --            | --               | --                | --                 | --              | --                    | --                     | --                     | --                   | --              |
| ASA40-3   | 1/2"   | 12,70 | CRT127ANI  | --                   | --                 | --           | --            | --               | --                | --                 | --              | --                    | --                     | --                     | --                   | --              |
| ASA50-3   | 5/8"   | 15,80 | CRT158ANI  | --                   | --                 | --           | --            | --               | --                | --                 | --              | --                    | --                     | --                     | --                   | --              |
| ASA60-3   | 3/4"   | 19,1  | CRT190ANI  | 12,57                | 17,70              | 11,91        | 5,94          | 18,00            | 2,40              | 2,40               | 22,8            | 72,6                  | 77,2                   | 315                    | 11110                | 4,3             |
| ASA80-3   | 1"     | 25,40 | CRT254ANI  | 15,75                | 22,40              | 15,85        | 7,92          | 23,60            | 3,00              | 3,00               | 29,3            | 90,5                  | 95,0                   | 535                    | 19840                | 7,5             |
| ASA100-3  | 1 1/4" | 31,8  | CRT317ANI  | 18,90                | 27,40              | 19,05        | 9,53          | 29,40            | 4,00              | 4,00               | 35,8            | 112,2                 | 117,2                  | 783                    | 30960                | 11,9            |
| ASA120-3  | 1 1/2" | 38,10 | CRT381ANI  | 25,22                | 35,30              | 22,23        | 11,10         | 35,00            | 5,00              | 5,00               | 45,4            | 141,0                 | 146,4                  | 1176                   | 43720                | 17,6            |
| ASA140-3  | 1 3/4" | 44,5  | CRT4445ANI | 25,22                | 37,00              | 25,40        | 12,70         | 41,00            | 5,50              | 5,50               | 48,9            | 151,8                 | 157,0                  | 1410                   | 59330                | 20,7            |
| ASA160-3  | 2"     | 50,80 | CRT508ANI  | 31,55                | 45,00              | 28,58        | 14,27         | 47,00            | 6,50              | 6,50               | 58,6            | 182,0                 | 186,7                  | 1926                   | 78060                | 29,7            |



STOCK AND PRICES  
ON ITAFRAN.COM

Maillons pour chaînes Nickel

| Norme             | Maillon raccord C/D | Maillon coudé simple E | Maillon coudé double F |
|-------------------|---------------------|------------------------|------------------------|
| <b>ASA simple</b> |                     |                        |                        |
| ASA35-1           | MAS095CANI          | MAS095EANI             | --                     |
| ASA40-1           | MAS127CANI          | MAS127EANI             | --                     |
| ASA50-1           | MAS158CANI          | MAS158EANI             | --                     |
| ASA60-1           | MAS190CANI          | MAS190EANI             | --                     |
| ASA80-1           | MAS254DANI          | MAS254EANI             | --                     |
| ASA100-1          | MAS317DANI          | MAS317EANI             | --                     |
| ASA120-1          | MAS381DANI          | MAS381EANI             | --                     |
| ASA140-1          | MAS4445DANI         | MAS4445EANI            | --                     |
| ASA160-1          | MAS508DANI          | MAS508EANI             | --                     |
| <b>ASA double</b> |                     |                        |                        |
| ASA35-2           | MAD095CANI          | MAD095EANI             | --                     |
| ASA40-2           | MAD127CANI          | MAD127EANI             | --                     |
| ASA50-2           | MAD158CANI          | MAD158EANI             | --                     |
| ASA60-2           | MAD190CANI          | MAD190EANI             | --                     |
| ASA80-2           | MAD254DANI          | MAD254EANI             | --                     |
| ASA100-2          | MAD317DANI          | MAD317EANI             | --                     |
| ASA120-2          | MAD381DANI          | MAD381EANI             | --                     |
| ASA140-2          | MAD4445DANI         | MAD4445EANI            | --                     |
| ASA160-2          | MAD508DANI          | MAD508EANI             | --                     |
| <b>ASA triple</b> |                     |                        |                        |
| ASA35-3           | MAT095CANI          | MAT095EANI             | --                     |
| ASA40-3           | MAT127CANI          | MAT127EANI             | --                     |
| ASA50-3           | MAT158CANI          | MAT158EANI             | --                     |
| ASA60-3           | MAT190CANI          | MAT190EANI             | --                     |
| ASA80-3           | MAT254DANI          | MAT254EANI             | --                     |
| ASA100-3          | MAT317DANI          | MAT317EANI             | --                     |
| ASA120-3          | MAT381DANI          | MAT381EANI             | --                     |
| ASA140-3          | MAT4445DANI         | MAT4445EANI            | --                     |
| ASA160-3          | MAT508DANI          | MAT508EANI             | --                     |



Sans remplacer les avantages anti-corrosion d'un acier inoxydable, le traitement de surface des chaînes nickelées, effectué sur chaque composant de la chaîne avant leur assemblage, constitue toutefois une protection "anti-rouille" très efficace, destinée à protéger durablement les chaînes fonctionnant à l'extérieur (projections d'eau notamment) ou en atmosphère humide ou faiblement corrosive. La résistance à la rupture et la limite d'élasticité d'une chaîne nickelée sont comparables à celle d'une chaîne standard et donc bien supérieures aux valeurs données pour une chaîne inox. Les prix sont par ailleurs beaucoup plus compétitifs que ceux des chaînes en acier inoxydable. Autant d'avantages qui orientent de plus en plus les bureaux d'études et d'ingénierie sur ce type de chaînes.

Without replacing the anti-corrosion advantages of stainless steel, surface treatment of nickel-plated chains, applied to every chain component before assembly, nonetheless provides very efficient rust prevention and will offer lasting protection for chains operating out of doors (from water spray in particular) or in damp or slightly corrosive environment.

The breaking resistance and elasticity limit of a nickel-plated chain are comparable to those of a standard chain and therefore much higher than the values given for a stainless steel chain. In addition, prices are much more competitive than for stainless steel chains. In light of all these advantages, design and engineering departments are increasingly opting for this type of chain.

Pignons, Chaînes, Engrenages, Crémaillères

Sprockets, Chains, Gears, Rack rails

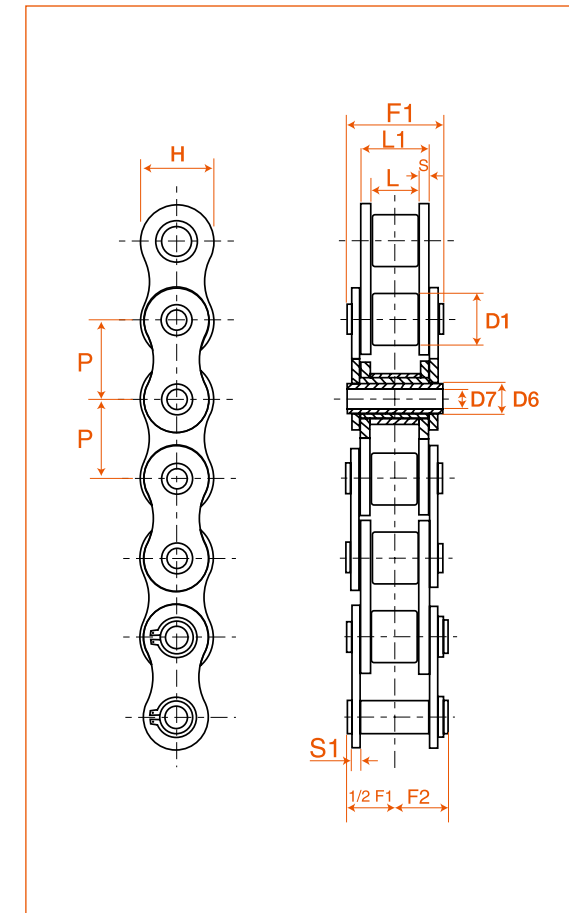
STOCK ET PRIX  
SUR [ITAFRAN.COM](http://ITAFRAN.COM)

| Chaînes à plaques droites   |       |       |             |                      |                    |              |               |                  |                   |                    |                 |                       |                        |                        |                      |                 |
|---|-------|-------|-------------|----------------------|--------------------|--------------|---------------|------------------|-------------------|--------------------|-----------------|-----------------------|------------------------|------------------------|----------------------|-----------------|
| Norme   | PAS P |       | Code        | Largeur intérieure L | Largeur maillon L1 | Ø Rouleau D1 | Ø de l'axe D6 | H. maxi plaque H | Ep. plaque int. S | Ep. plaque ext. S1 | Entre denture E | Largeur sur rivets F1 | Largeur maxi. 1/2F1+F2 | Surface de travail mm2 | Force de rupture daN | Poids net kg/ml |
|   | inch  | mm    |             |                      |                    |              |               |                  |                   |                    |                 |                       |                        |                        |                      |                 |
| <b>ISO ACIER simple (ISO 606 - DIN 8187 / BS 228 - NF E 26 102)</b>     |       |       |             |                      |                    |              |               |                  |                   |                    |                 |                       |                        |                        |                      |                 |
| 06B-1   | 3/8"  | 9,52  | CRS095PD    | 5,72                 | 8,53               | 6,35         | 3,28          | 8,2              | 1,2               | 1,0                | --              | 13,5                  | 16,8                   | 28                     | 1080                 | 0,4             |
| 08B-1   | 1/2"  | 12,70 | CRS127PD    | 7,75                 | 11,30              | 8,51         | 4,45          | 11,5             | 1,6               | 1,6                | --              | 17,0                  | 20,9                   | 50                     | 1950                 | 0,8             |
| 10B-1   | 5/8"  | 15,80 | CRS158PD    | 9,65                 | 13,28              | 10,16        | 5,08          | 14,2             | 1,6               | 1,6                | --              | 19,6                  | 23,7                   | 67                     | 2790                 | 1,0             |
| 12B-1   | 3/4"  | 19,05 | CRS190PD    | 11,68                | 15,62              | 12,07        | 5,72          | 15,5             | 1,8               | 1,8                | --              | 22,7                  | 27,3                   | 89                     | 3220                 | 1,3             |
| 16B-1   | 1"    | 25,40 | CRS254PDH21 | 17,02                | 25,40              | 15,88        | 8,28          | 21,0             | 3,5               | 3,0                | --              | 36,1                  | 41,5                   | 210                    | 7280                 | 3,0             |
| 16B-1   | 1"    | 25,40 | CRS254PDH24 | 17,03                | 25,41              | 15,89        | 8,29          | 24,0             | 3,5               | 3,0                | --              | 36,2                  | 41,6                   | ??                     | ??                   | ??              |
| 20B-1   | 1"1/4 | 31,75 | CRS317PD    | 19,56                | 29,00              | 19,05        | 10,19         | 26,0             | 4,5               | 3,5                | --              | 41,2                  | 46,0                   | 296                    | 10670                | 4,1             |
| 24B-1   | 1"1/2 | 38,10 | CRS381PD    | 25,40                | 37,90              | 25,40        | 14,63         | 33,0             | 6,0               | 5,0                | --              | 53,4                  | 58,5                   | 554                    | 17800                | 7,9             |
| 28B-1   | 1"3/4 | 44,45 | CRS4445PD   | 30,99                | 46,50              | 27,94        | 15,90         | 36,6             | 7,0               | 6,0                | --              | 65,0                  | 69,6                   | 739                    | 22200                | 9,5             |
| 32B-1   | 2"    | 50,80 | CRS508PD    | 30,99                | 45,50              | 29,21        | 17,81         | 41,8             | 7,0               | 6,0                | --              | 65,2                  | 73,1                   | 810                    | 27750                | 11              |
| <b>ISO INOX* simple (ISO 606 - DIN 8187 / BS 228 - NF E 26 102)</b>     |       |       |             |                      |                    |              |               |                  |                   |                    |                 |                       |                        |                        |                      |                 |
| 06B-1   | 3/8"  | 9,52  | CRS095PDI   | 5,72                 | 8,53               | 6,35         | 3,28          | 8,2              | 1,2               | 1,0                | --              | 13,5                  | 16,8                   | 28                     | 756                  | 0,4             |
| 08B-1   | 1/2"  | 12,70 | CRS127PDI   | 7,75                 | 11,30              | 8,51         | 4,45          | 11,5             | 1,6               | 1,6                | --              | 17,0                  | 20,9                   | 50                     | 1365                 | 0,8             |
| 10B-1   | 5/8"  | 15,80 | CRS158PDI   | 9,65                 | 13,28              | 10,16        | 5,08          | 14,2             | 1,6               | 1,6                | --              | 19,6                  | 23,7                   | 67                     | 1953                 | 1,0             |
| 12B-1   | 3/4"  | 19,05 | CRS190PDI   | 11,68                | 15,62              | 12,07        | 5,72          | 15,5             | 1,8               | 1,8                | --              | 22,7                  | 27,3                   | 89                     | 2254                 | 1,3             |
| 16B-1   | 1"    | 25,40 | CRS254PDI   | 17,02                | 25,40              | 15,88        | 8,28          | 21,0             | 3,5               | 3,0                | --              | 36,1                  | 41,5                   | 210                    | 5096                 | 3,0             |
| <b>ASA ACIER simple (ISO 606 - DIN 8188 / ANSI B29-1 - NF E 26 102)</b> |       |       |             |                      |                    |              |               |                  |                   |                    |                 |                       |                        |                        |                      |                 |
| ASA100-1  | 1"1/4 | 31,75 | CRS317APD2  | 18,90                | 27,40              | 19,05        | 9,53          | 29,40            | 4,00              | 4,00               | --              | 40,5                  | 45,2                   | 261                    | 10920                | --              |
| ASA120-1  | 1"1/2 | 38,10 | CRS381APD2  | 25,22                | 35,30              | 22,23        | 11,10         | 35,00            | 5,00              | 5,00               | --              | 50,8                  | 55,5                   | 392                    | 15630                | --              |
| ASA140-1  | 1"3/4 | 44,45 | CRS4445APD  | 25,22                | 37,00              | 25,40        | 12,70         | 41,00            | 5,50              | 5,50               | --              | 54,7                  | 59,3                   | 470                    | 21200                | --              |
| ASA160-1  | 2"    | 50,80 | CRS508APD   | 31,55                | 45,00              | 28,58        | 14,27         | 47,00            | 6,50              | 6,50               | --              | 65,5                  | 69,6                   | 642                    | 27890                | --              |



STOCK AND PRICES  
ON [ITAFRAN.COM](http://ITAFRAN.COM)

| Chaînes à axes creux  |       |       |            |                      |              |                    |                    |                  |                       |                        |                      |                 |  |  |  |
|---|-------|-------|------------|----------------------|--------------|--------------------|--------------------|------------------|-----------------------|------------------------|----------------------|-----------------|--|--|--|
| Norme   | PAS P |       | Code       | Largeur intérieure L | Ø Rouleau D1 | Ø ext. de l'axe D6 | Ø int. de l'axe D7 | H. maxi plaque H | Largeur sur rivets F1 | Largeur maxi. 1/2F1+F2 | Force de rupture daN | Poids net kg/ml |  |  |  |
|   | inch  | mm    |            |                      |              |                    |                    |                  |                       |                        |                      |                 |  |  |  |
| <b>ISO ACIER simple (ISO 606 - DIN 8187 / BS 228 - NF E 26 102)</b>     |       |       |            |                      |              |                    |                    |                  |                       |                        |                      |                 |  |  |  |
| 08B-1   | 1/2"  | 12,7  | CRS127AC   | 7,75                 | 8,51         | 6,30               | 4,50               | 12,2             | 16,8                  | 18,0                   | 1210                 | 0,60            |  |  |  |
| 10B-1   | 5/8"  | 15,8  | CRS158AC   | 9,65                 | 10,16        | 7,22               | --                 | 14,3             | 18,6                  | 20,1                   | 1400                 | 0,83            |  |  |  |
| 12B-1   | 3/4"  | 19,05 | CRS190AC   | 11,68                | 12,07        | 8,20               | --                 | 16,5             | 24,0                  | 25,5                   | 1800                 | 1,07            |  |  |  |
| 16B-1   | 1"    | 25,4  | CRS254AC   | 17,02                | 15,88        | --                 | --                 | 21,0             | --                    | --                     | --                   | --              |  |  |  |
| <b>ISO INOX simple (ISO 606 - DIN 8187 / BS 228 - NF E 26 102)</b>      |       |       |            |                      |              |                    |                    |                  |                       |                        |                      |                 |  |  |  |
| 08B-1   | 1/2"  | 12,7  | CRS127ACI  | 7,90                 | 8,50         | --                 | 4,4                | 11,7             | 17,0                  | --                     | 780                  | 0,50            |  |  |  |
| 10B-1   | 5/8"  | 15,8  | CRS158ACI  | 9,60                 | 10,16        | --                 | 5,1                | 14,0             | 19,5                  | --                     | 1400                 | 0,90            |  |  |  |
| 12B-1   | 3/4"  | 19,05 | CRS190ACI  | 11,70                | 12,07        | --                 | 5,7                | 18,0             | 22,5                  | --                     | 1650                 | 1,30            |  |  |  |
| 16B-1   | 1"    | 25,4  | CRS254ACI  | 17,00                | 15,88        | --                 | 8,1                | 21,0             | 36,0                  | --                     | 3500                 | 2,30            |  |  |  |
| <b>ASA ACIER simple (ISO 606 - DIN 8188 / ANSI B29-1 - NF E 26 102)</b> |       |       |            |                      |              |                    |                    |                  |                       |                        |                      |                 |  |  |  |
| ASA40-1   | 1/2"  | 12,7  | CRS127ACA  | 7,95                 | 7,94         | 5,68               | 4,00               | 12,0             | 16,0                  | 17,5                   | 1220                 | 0,53            |  |  |  |
| ASA50-1   | 5/8"  | 15,8  | CRS158ACA  | 9,53                 | 10,16        | 7,22               | 5,12               | 15,0             | 20,1                  | 21,7                   | 2260                 | 0,86            |  |  |  |
| ASA60-1   | 3/4"  | 19,05 | CRS190ACA  | 12,7                 | 11,91        | 8,38               | 5,99               | 18,1             | 25,1                  | 26,8                   | 2690                 | 1,27            |  |  |  |
| ASA80-1   | 1"    | 25,4  | CRS254ACA  | 15,88                | 15,88        | 11,37              | 8,02               | 24,1             | 32,5                  | 34,1                   | 5200                 | 2,40            |  |  |  |
| <b>ASA INOX simple (ISO 606 - DIN 8188 / ANSI B29-1 - NF E 26 102)</b>  |       |       |            |                      |              |                    |                    |                  |                       |                        |                      |                 |  |  |  |
| ASA40-1   | 1/2"  | 12,7  | CRS127ACAI | 7,95                 | 7,94         | 5,68               | 4,00               | 12,0             | 16,0                  | 17,5                   | ??                   | 0,53            |  |  |  |
| ASA50-1   | 5/8"  | 15,8  | CRS158ACAI | 9,53                 | 10,16        | 7,22               | 5,12               | 15,0             | 20,1                  | 21,7                   | ??                   | 0,86            |  |  |  |
| ASA60-1   | 3/4"  | 19,05 | CRS190ACAI | 12,7                 | 11,91        | 8,38               | 5,99               | 18,1             | 25,1                  | 26,8                   | ??                   | 1,27            |  |  |  |
| ASA80-1   | 1"    | 25,4  | CRS254ACAI | 15,88                | 15,88        | 11,37              | 8,02               | 24,1             | 32,5                  | 34,1                   | ??                   | 2,40            |  |  |  |

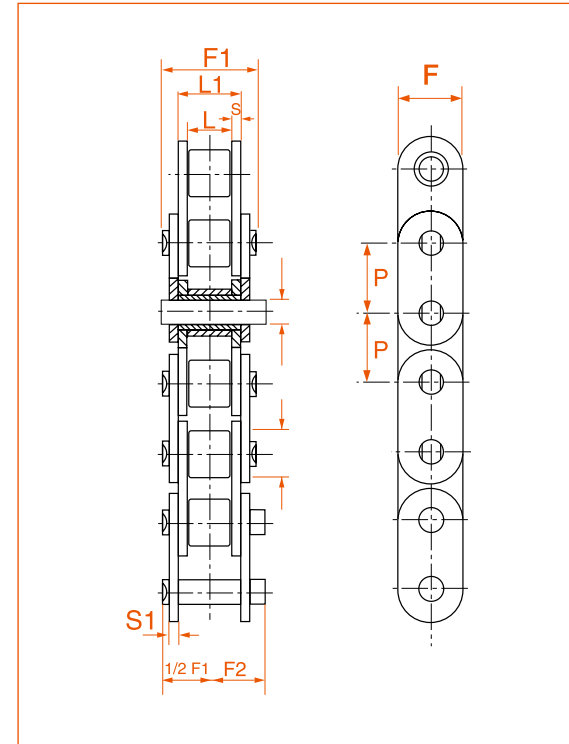


Maillons pour chaînes à plaques droites

| Norme                   | Maillon raccord C | Maillon raccord D |
|-------------------------|-------------------|-------------------|
| <b>ISO Acier Simple</b> |                   |                   |
| 06B-1                   | MAS095CPD         | --                |
| 08B-1                   | MAS127CPD         | --                |
| 10B-1                   | MAS158CPD         | --                |
| 12B-1                   | MAS190CPD         | --                |
| 16B-1                   | MAS254CPDH21      | --                |
| 16B-1                   | MAS254CPDH24      | --                |
| 20B-1                   | --                | MAS317DPD         |
| 24B-1                   | --                | MAS381DPD         |
| 28B-1                   | --                | MAS4445DPD        |
| 32B-1                   | --                | MAS508DPD         |
| <b>ISO Inox* Simple</b> |                   |                   |
| 06B-1                   | MAS095CPDI        | --                |
| 08B-1                   | MAS127CPDI        | --                |
| 10B-1                   | MAS158CPDI        | --                |
| 12B-1                   | MAS190CPDI        | --                |
| 16B-1                   | MAS254CPDI        | --                |
| <b>ASA Acier Simple</b> |                   |                   |
| ASA100-1                | --                | MAS317DAPD2       |
| ASA120-1                | --                | MAS381DAPD2       |
| ASA140-1                | --                | MAS4445DAPD       |
| ASA160-1                | --                | MAS508DAPD        |

Maillons pour chaînes Axes Creux

| Norme                   | Extérieur B | Raccord C   |
|-------------------------|-------------|-------------|
| <b>ISO Acier Simple</b> |             |             |
| 08B-1                   | --          | MAS127CAC   |
| 10B-1                   | --          | MAS158CAC   |
| 12B-1                   | --          | MAS190CAC   |
| 16B-1                   | --          | MAS254CAC   |
| <b>ISO Inox Simple</b>  |             |             |
| 08B-1                   | MAS127BACI  | MAS127CACI  |
| 10B-1                   | MAS158BACI  | MAS158CACI  |
| 12B-1                   | MAS190BACI  | MAS190CACI  |
| 16B-1                   | MAS254BACI  | MAS254CACI  |
| <b>ASA Acier Simple</b> |             |             |
| ASA40-1                 | --          | MAS127CACAI |
| ASA50-1                 | --          | MAS158CACAI |
| ASA60-1                 | --          | MAS190CACAI |
| ASA80-1                 | --          | MAS254CACAI |
| <b>ASA Inox Simple</b>  |             |             |
| ASA40-1                 | --          | MAS127CACAI |
| ASA50-1                 | --          | MAS158CACAI |
| ASA60-1                 | --          | MAS190CACAI |
| ASA80-1                 | --          | MAS254CACAI |





| chaînes Lambda<br>ISO 606- DIN 8187 / BS 228- NF E 26102 |         |       |           |             |                |
|--|---------|-------|-----------|-------------|----------------|
| Norme ISO  | PAS (P) |       | Chaîne    | Maillons    |                |
|  | inch    | mm    |           | Raccord C/D | Coudé simple E |
| Chaînes simples  |         |       |           |             |                |
| 08B-1  | 1/2"    | 12,70 | CRS127LDT | MAS127CLDT  | MAS127ELDT     |
| 10B-1  | 5/8"    | 15,80 | CRS158LDT | MAS158CLDT  | MAS158ELDT     |
| 12B-1  | 3/4"    | 19,05 | CRS190LDT | MAS190CLDT  | MAS190ELDT     |
| 16B-1  | 1"      | 25,40 | CRS254LDT | MAS254CLDT  | MAS254ELDT     |
| Chaînes doubles  |         |       |           |             |                |
| 08B-2  | 1/2"    | 12,70 | CRD127LDT | MAD127CLDT  | MAD127ELDT     |
| 10B-2  | 5/8"    | 15,80 | CRD158LDT | MAD158CLDT  | MAD158ELDT     |
| 12B-2  | 3/4"    | 19,05 | CRD190LDT | MAD190CLDT  | MAD190ELDT     |
| 16B-2  | 1"      | 25,40 | CRD254LDT | MAD254CLDT  | MAD254ELDT     |

### Chaînes Lambda

Même sans lubrification, **les chaînes Lambda ont une durée de vie exceptionnelle** :

- 7 à 30 fois plus longue que les chaînes à rouleaux standard,
- 1,5 à 10 fois supérieure que les autres types de chaînes auto-lubrifiées,
- 1,2 à 20 fois supérieure que les autres chaînes à douilles auto-lubrifiantes.

L'engrènement plus souple **limite les pertes d'énergie**.

La plus grande durabilité des rouleaux **diminue l'usure des pignons**.

L'**interchangeabilité avec les chaînes BS** (ou ASA le cas échéant) est totale.

La chaîne Lambda est la plus souple au monde : **elle réduit les pertes de charges et minimise les coûts énergétiques**.

**Son emploi est donc particulièrement recommandé pour réduire les coûts de maintenance.**

| chaînes WP<br>ISO 606- DIN 8187 / BS 228- NF E 26102 |         |       |           |             |                |
|--|---------|-------|-----------|-------------|----------------|
| Norme ISO  | PAS (P) |       | Chaîne    | Maillon     |                |
|  | inch    | mm    |           | Raccord C/D | Coudé simple E |
| Chaînes simples                                      |         |       |           |             |                |
| 08B-1  | 1/2"    | 12,70 | CRS127WPT | MAS127CWPT  | MAS127EWPT     |
| 10B-1  | 5/8"    | 15,80 | CRS158WPT | MAS158CWPT  | MAS158EWPT     |
| 12B-1  | 3/4"    | 19,05 | CRS190WPT | MAS190CWPT  | MAS190EWPT     |
| 16B-1  | 1"      | 25,40 | CRS254WPT | MAS254CWPT  | MAS254EWPT     |
| Chaînes doubles                                      |         |       |           |             |                |
| 08B-2  | 1/2"    | 12,70 | CRD127WPT | MAD127CWPT  | MAD127EWPT     |
| 10B-2  | 5/8"    | 15,80 | CRD158WPT | MAD158CWPT  | MAD158EWPT     |
| 12B-2  | 3/4"    | 19,05 | CRD190WPT | MAD190CWPT  | MAD190EWPT     |
| 16B-2  | 1"      | 25,40 | CRD254WPT | MAD254CWPT  | MAD254EWPT     |

### Chaînes WP

Nous vous recommandons l'utilisation de la chaîne **WP "Water Protection"** dès lors que vous rencontrez l'un des trois problèmes suivants :

- **les chaînes inox ne sont pas assez résistantes** pour votre application, ou leur utilisation nécessiterait l'emploi d'une chaîne de trop grande taille,
- Vous devez trop fréquemment remplacer les chaînes en acier standard du fait de **leur corrosion excessive**,
- **les chaînes nickelées** ont trop tendance à **s'écailler**.

| chaînes Lambda WP<br>ISO 606- DIN 8187 / BS 228- NF E 26102 |         |       |             |              |                |
|---|---------|-------|-------------|--------------|----------------|
| Norme ISO   | PAS (P) |       | Chaîne      | Maillon      |                |
|   | inch    | mm    |             | Raccord C/D  | Coudé simple E |
| Chaînes simples   |         |       |             |              |                |
| 08B-1   | 1/2"    | 12,70 | CRS127LDWPT | MAS127CLDWPT | MAS127ELDWPT   |
| 10B-1   | 5/8"    | 15,80 | CRS158LDWPT | MAS158CLDWPT | MAS158ELDWPT   |
| 12B-1   | 3/4"    | 19,05 | CRS190LDWPT | MAS190CLDWPT | MAS190ELDWPT   |
| 16B-1   | 1"      | 25,40 | CRS254LDWPT | MAS254CLDWPT | MAS254ELDWPT   |
| Chaînes doubles   |         |       |             |              |                |
| 08B-2   | 1/2"    | 12,70 | CRD127LDWPT | MAD127CLDWPT | MAD127ELDWPT   |
| 10B-2   | 5/8"    | 15,80 | CRD158LDWPT | MAD158CLDWPT | MAD158ELDWPT   |
| 12B-2   | 3/4"    | 19,05 | CRD190LDWPT | MAD190CLDWPT | MAD190ELDWPT   |

### Chaînes Lambda WP

Les chaînes Lambda WP, en **cumulant les avantages déterminants des chaînes Lambda et WP** (cf ci-dessus et ci-dessous) apportent **une réponse optimale aux cas d'utilisation les plus difficiles**.

#### Indices de résistance et de tenue à la corrosion

| Type de la chaîne | Force de tension | Charge max de travail autorisée | Résistance à la corrosion |           |
|-------------------|------------------|---------------------------------|---------------------------|-----------|
|                   |                  |                                 | Eau pure                  | Eau salée |
| WP                | 10               | 10                              | 6                         | 6         |
| Nickelée          | 10               | 8                               | 4                         | 3         |
| Acier             | 10               | 10                              | 2                         | 1         |
| Inox              | 6                | 2                               | 10                        | 10        |

| Chaînes pour trajectoires curvilignes<br>ISO 606 - DIN 8188 / ANSI B29-1 - NF E 26 102 |         |       |               |                       |
|--|---------|-------|---------------|-----------------------|
| Norme  | PAS (P) |       | Chaîne        | Maillon raccord ( C ) |
|  | ASA     | ANSI  |               |                       |
| 06A-1  | 35      | 9,52  | CRS095ACLT(*) | MAS095CACTL           |
| 08A-1  | 40      | 12,70 | CRS127ACLT    | MAS127CACTL           |
| 10A-1  | 50      | 15,80 | CRS158ACLT    | MAS158CACTL           |
| 12A-1  | 60      | 19,05 | CRS190ACLT    | MAS190CACTL           |
| 16A-1  | 80      | 25,40 | CRS254ACLT    | MAS254CACTL           |

(\*) sans rouleau, avec douilles uniquement.

#### Pièces détachées équipées d'une patte droite 1 trou (B1/M1)

| Norme ANSI | PAS mm | B1 / M1    | Maillon intérieur A | Maillon raccord C |
|------------|--------|------------|---------------------|-------------------|
| 40         | 12,70  | 1 côté B1  | MAS127ACLB1T        | MAS127CACLB1T     |
| 50         | 15,80  |            | MAS158ACLB1T        | MAS158CACLB1T     |
| 60         | 19,05  |            | MAS190ACLB1T        | MAS190CACLB1T     |
| 80         | 25,40  |            | MAS254ACLB1T        | MAS254CACLB1T     |
| 40         | 12,70  | 2 côtés M1 | MAS127ACLM1T        | MAS127CACLM1T     |
| 50         | 15,80  |            | MAS158ACLM1T        | MAS158CACLM1T     |
| 60         | 19,05  |            | MAS190ACLM1T        | MAS190CACLM1T     |
| 80         | 25,40  |            | MAS254ACLM1T        | MAS254CACLM1T     |

#### Pièces détachées équipées d'une équerre 1 trou (A1/K1)

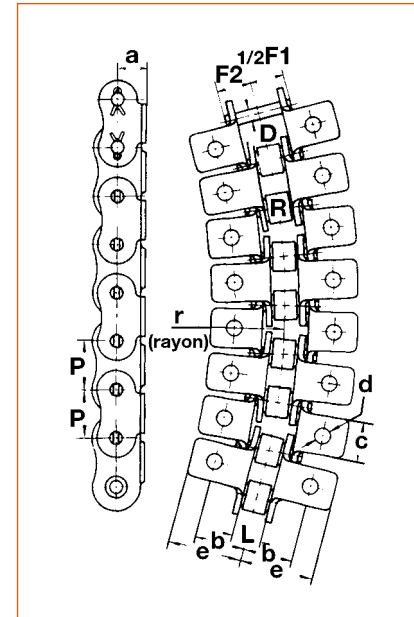
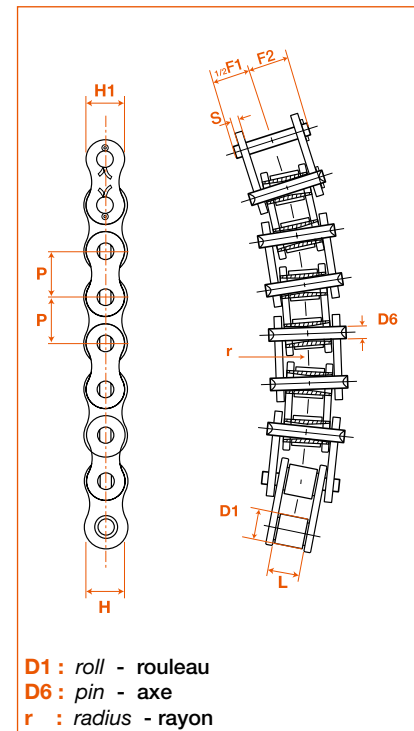
| Norme ANSI | PAS mm | A1 / K1    | Maillon intérieur A | Maillon raccord C |
|------------|--------|------------|---------------------|-------------------|
| 40         | 12,70  | 1 côté A1  | MAS127ACLA1T        | MAS127CACLA1T     |
| 50         | 15,80  |            | MAS158ACLA1T        | MAS158CACLA1T     |
| 60         | 19,05  |            | MAS190ACLA1T        | MAS190CACLA1T     |
| 80         | 25,40  |            | MAS254ACLA1T        | MAS254CACLA1T     |
| 40         | 12,70  | 2 côtés K1 | MAS127ACLK1T        | MAS127CACLK1T     |
| 50         | 15,80  |            | MAS158ACLK1T        | MAS158CACLK1T     |
| 60         | 19,05  |            | MAS190ACLK1T        | MAS190CACLK1T     |
| 80         | 25,40  |            | MAS254ACLK1T        | MAS254CACLK1T     |

#### Caractéristiques dimensionnelles des pièces détachées

| PAS (P) | Attaches |      |      |     |      | Suppl. masse par attache, kg |        |
|---------|----------|------|------|-----|------|------------------------------|--------|
|         | a        | b    | c    | d   | e    | Att. A                       | Att. K |
| 9,52    | 6,4      | 9,5  | 7,9  | 3,4 | 14,5 | 0,001                        | 0,002  |
| 12,7    | 8,0      | 12,7 | 9,5  | 3,6 | 18,0 | 0,002                        | 0,004  |
| 15,8    | 10,3     | 15,9 | 12,7 | 5,2 | 23,7 | 0,003                        | 0,006  |
| 19,05   | 11,9     | 19,1 | 15,9 | 5,2 | 28,5 | 0,007                        | 0,014  |
| 25,4    | 15,9     | 25,4 | 19,1 | 6,8 | 37,1 | 0,013                        | 0,026  |

#### Caractéristiques dimensionnelles des chaînes pour trajectoire curvilignes

| PAS (P) | Charge de rupture (daN) | Ø rouleau D1 | Ø axe D6 | Larg. EPI L | Axe  |       | Plaque |      |      | ø mini de courb. r, mm | Masse kg/m |
|---------|-------------------------|--------------|----------|-------------|------|-------|--------|------|------|------------------------|------------|
|         |                         |              |          |             | F1   | F2    | S      | H    | H1   |                        |            |
| 9,52    | 804                     | 5,08         | 3,18     | 4,78        | 12,1 | 7,65  | 1,25   | 9,0  | 7,8  | 254                    | 0,31       |
| 12,7    | 1550                    | 7,94         | 3,97     | 7,95        | 16,9 | 9,75  | 1,50   | 12,0 | 10,4 | 350                    | 0,61       |
| 15,8    | 2410                    | 10,16        | 5,09     | 9,53        | 21,2 | 12,40 | 2,00   | 15,0 | 13,0 | 400                    | 1,01       |
| 19,05   | 3490                    | 11,91        | 5,96     | 12,70       | 26,5 | 15,05 | 2,40   | 18,1 | 15,6 | 500                    | 1,40       |
| 25,4    | 6160                    | 15,88        | 7,94     | 15,88       | 33,5 | 20,05 | 3,20   | 24,1 | 20,8 | 600                    | 2,47       |



STOCK ET PRIX  
SUR [ITAFRAN.COM](http://ITAFRAN.COM)

Les maillons intérieurs des chaînes Poly-Steel sont en **polyacétal moulé**, et les maillons extérieurs sont en **acier inoxydable 18/8**. Les avantages des deux matériaux sont ainsi combinés dans une même chaîne. En comparaison avec les chaînes acier ou inox, les chaînes Poly-Steel présentent 3 avantages :

1. lubrification totalement inutile (à sec, leur résistance est supérieure à celle d'une chaîne en acier inoxydable)
2. le niveau sonore est inférieur de 5 dB.
3. la masse au mètre est inférieure de moitié.

| Série américaine - ASA                      |      |               |            |                       |             |
|---|------|---------------|------------|-----------------------|-------------|
| ISO 606- DIN 8188 / ANSI B29-1 - NF E 26102 |      |               |            |                       |             |
| Norme                                       |      | PAS (P)<br>mm | Chaîne     | Maillon extérieur (B) |             |
| ASA   | ANSI |               |            | Extérieur B           | Raccord C   |
|   | 25   | 6,35          | CRS063PSAT | MAS063BPSAT           | MAS063CPSAT |
| 06A-1                                       | 35   | 9,52          | CRS095PSAT | MAS095BPSAT           | MAS095CPSAT |
| 08A-1                                       | 40   | 12,70         | CRS127PSAT | MAS127BPSAT           | MAS127CPSAT |
| 1 0A-1                                      | 50   | 15,80         | CRS158PSAT | MAS1 58BPSAT          | MAS158CPSAT |
| 1 2A-1                                      | 60   | 19,05         | CRS190PSAT | MAS1 90BPSAT          | MAS190CPSAT |

Les maillons coudés ne sont pas disponibles. La chaîne doit donc comporter un nombre pair de maillons.

Ces chaînes fonctionnent avec des **pignons ASA standard**.

Les attaches rapides sont les mêmes que celles utilisées pour les chaînes en acier inoxydable, à l'exception des attaches rapides au pas 6,35mm et 9,52mm qui sont spécifiques.

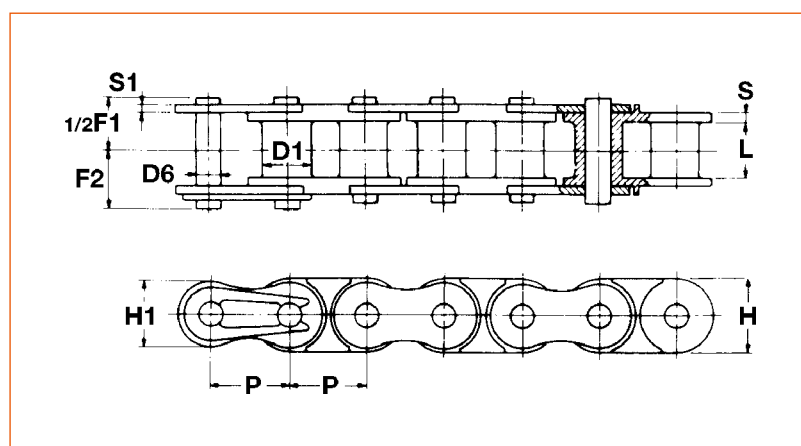
De la même façon, toutes les plaques à équerres ou plaques droites sont celles qui sont utilisées pour les chaînes en acier inoxydable. Il convient de vérifier la tension de la chaîne, lors du remplacement d'une chaîne inox par une chaîne Poly-steel. **Cette tension ne doit pas dépasser les valeurs indiquées ci-dessous.**

La température de fonctionnement peut être comprise entre **-20° et +80° C**. La vitesse maximale est de **70 mètres/minute**.

Sans lubrification, le **coefficient de frottement entre la chaîne et le rail de guidage est de 0,25**.

C'est la partie inférieure des maillons qui doit être en contact avec le rail de guidage.

Coloris des maillons intérieurs : blanc (marron sur demande).



Caractéristiques dimensionnelles des chaînes ASA "Poly-Steel"

| Chaînes simples |      |         |                    |                 |           |            |                |                    |                    |                    |               |                   |           |
|-----------------|------|---------|--------------------|-----------------|-----------|------------|----------------|--------------------|--------------------|--------------------|---------------|-------------------|-----------|
| Norme           |      | PAS (P) | Largeur intérieure | Largeur maillon | Ø Rouleau | Ø de l'axe | H. plaque ext. | Ep. des plaq. int. | Ep. des plaq. ext. | Largeur sur rivets | Largeur maxi. | Force utile maxi. | Poids net |
| ASA             | ANSI | mm      | L                  | L1              | D1        | D6         | H1             | S                  | S1                 | F1                 | 1/2 F1 + F2   | daN               | kg/ml     |
|                 | 25   | 6,35    | 3,18               | 3,30            | 2,31      | 6,0        | 5,1            | 1,3                | 0,75               | 9,0                | 10,0          | 8                 | 0,1       |
| 06A-1           | 35   | 9,52    | 4,78               | 5,08            | 3,59      | 9,0        | 7,8            | 2,2                | 1,25               | 13,7               | 14,7          | 18                | 0,2       |
| 08A-1           | 40   | 12,70   | 7,95               | 7,95            | 3,97      | 12,0       | 10,4           | 1,5                | 1,50               | 16,5               | 18,2          | 44                | 0,4       |
| 10A-1           | 50   | 15,87   | 9,53               | 10,16           | 5,09      | 15,0       | 13,0           | 2                  | 2,00               | 20,6               | 22,3          | 69                | 0,6       |
| 12A-1           | 60   | 19,05   | 12,7               | 11,91           | 5,96      | 18,1       | 15,6           | 2,4                | 2,40               | 25,7               | 27,6          | 88                | 0,8       |

STOCK AND PRICES  
ON [ITAFRAN.COM](http://ITAFRAN.COM)

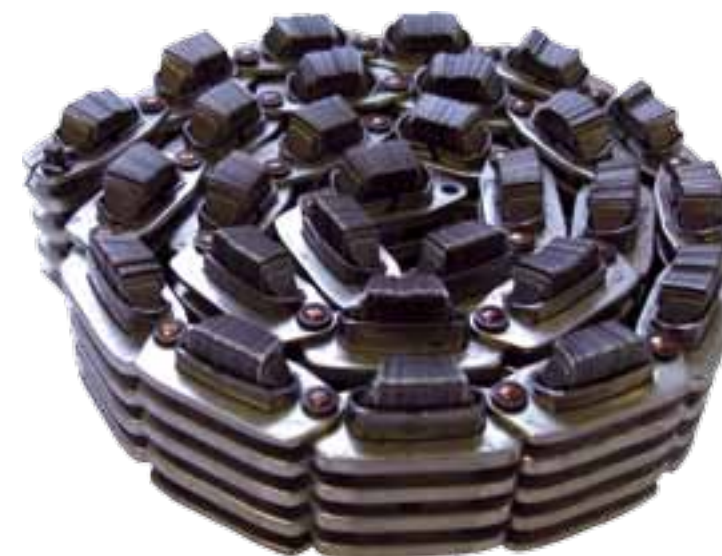
ITAFRAN a agrandi ses unités de production pour **fabriquer les variateurs P.I.V.** et **accueillir tout type de variateurs à réparer**. Les chaînes à lamelles pour variateurs **P.I.V.**, ainsi que de nombreuses pièces détachées sont désormais disponibles et en stock chez **ITAFRAN**.

ITAFRAN has increased its production capacity in order to **produce P.I.V. variators** and **to repair all kinds of variators**. Slats chains and numerous spare parts are available on stock at **ITAFRAN**.

| Chaînes pour variateurs PIV |           |          |          |          |          |
|-----------------------------|-----------|----------|----------|----------|----------|
| Nb de maillon               | A1        | A3       | A4       | A5       | PL       |
| 24V                         | PIVA1 24V | PIVA324V |          |          |          |
| 25V                         | PIVA1 25V | PIVA325V | PIVA425V |          |          |
| 26V                         | PIVA126V  | PIVA326V | PIVA426V |          |          |
| 27V                         | PIVA1 27V | PIVA327V | PIVA427V |          |          |
| 28V                         | PIVA128V  | PIVA328V | PIVA428V |          |          |
| 29V                         | PIVA129V  | PIVA329V | PIVA429V |          |          |
| 30V                         | PIVA130V  | PIVA330V | PIVA430V |          |          |
| 31V                         | PIVA131V  | PIVA331V | PIVA431V |          |          |
| 32V                         | PIVA132V  | PIVA332V | PIVA432V |          |          |
| 33V                         | PIVA133V  | PIVA333V | PIVA433V |          |          |
| 34V                         | PIVA1 34V | PIVA334V | PIVA434V |          |          |
| 35V                         | PIVA1 35V | PIVA335V | PIVA435V | PIVA535V |          |
| 36V                         | PIVA136V  | PIVA336V | PIVA436V | PIVA536V |          |
| 37V                         |           | PIVA337V | PIVA437V | PIVA537V |          |
| 38V                         |           |          | PIVA438V | PIVA538V |          |
| 39V                         |           |          |          | PIVA539V |          |
| 40V                         |           |          |          | PIVA540V |          |
| 41V                         |           |          |          | PIVA541V |          |
| 42V                         |           |          |          | PIVA542V |          |
| 43V                         |           |          |          | PIVA543V |          |
| 44V                         |           |          |          | PIVA544V |          |
| 45V                         |           |          |          | PIVA545V |          |
| 46V                         |           |          |          | PIVA546V | PIVPL46V |
| 47V                         |           |          |          | PIVA547V |          |
| 48V                         |           |          |          | PIVA548V | PIVPL48V |

| Axes et maillons de chaînes pour variateurs PIV |          |          |          |          |
|---|----------|----------|----------|----------|
| Axe raccord                                     | PIVARAA1 | PIVARAA3 | PIVARAA4 | PIVARAA5 |
| Axe à river                                     | PIVARIA1 | PIVARIA3 | PIVARIA4 | PIVARIA5 |
| Maillon raccord                                 | PIVMAA1  | PIVMAA3  | PIVMAA4  | PIVMAA5  |



Variateurs P.I.V. présentés **section 2**

P.I.V. variators featured **2<sup>nd</sup> section**

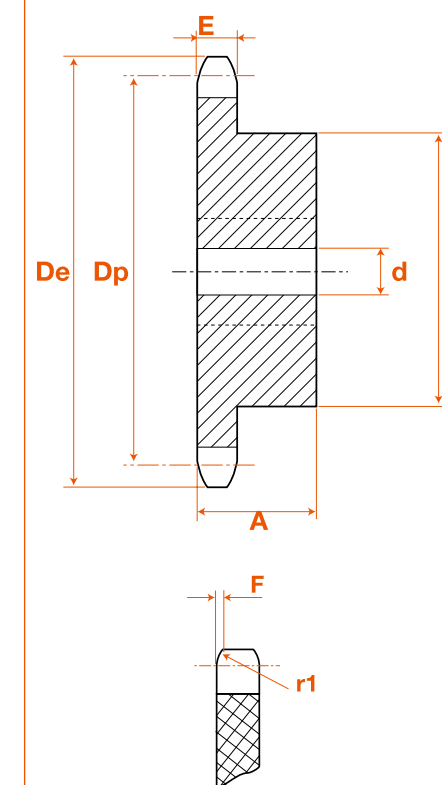



**STOCK ET PRIX**  
 SUR [ITAFRAN.COM](http://ITAFRAN.COM)
**STOCK AND PRICES**  
 ON [ITAFRAN.COM](http://ITAFRAN.COM)

| Dents | 5 mm - 03B1                                   |      |          |    |    |   |       |
|-------|---|------|----------|----|----|---|-------|
|       | Chaîne largeur intérieure 2,5 - Ø rouleau 3,2 |      |          |    |    |   |       |
|       | SIMPLE  |      |          |    |    |   |       |
|       | Dp  | De   | Code     | A  | B  | d | Masse |
| 8     | 13,06   | 15,2 | PGS05008 | 10 | 7  | 4 | 0,004 |
| 9     | 14,62   | 16,8 | PGS05009 | 10 | 8  | 5 | 0,005 |
| 10    | 16,18   | 18,3 | PGS05010 | 10 | 9  | 5 | 0,007 |
| 11    | 17,75   | 19,9 | PGS05011 | 10 | 11 | 6 | 0,010 |
| 12    | 19,32   | 21,5 | PGS05012 | 10 | 12 | 6 | 0,014 |
| 13    | 20,89   | 23,0 | PGS05013 | 10 | 14 | 6 | 0,020 |
| 14    | 22,47   | 24,6 | PGS05014 | 10 | 15 | 6 | 0,022 |
| 15    | 24,04   | 26,2 | PGS05015 | 10 | 16 | 6 | 0,024 |
| 16    | 25,63   | 27,8 | PGS05016 | 13 | 18 | 8 | 0,031 |
| 17    | 27,20   | 29,4 | PGS05017 | 13 | 18 | 8 | 0,034 |
| 18    | 28,79   | 30,9 | PGS05018 | 13 | 18 | 8 | 0,037 |
| 19    | 30,38   | 32,5 | PGS05019 | 13 | 18 | 8 | 0,038 |
| 20    | 31,96   | 34,1 | PGS05020 | 13 | 18 | 8 | 0,039 |
| 21    | 33,54   | 35,7 | PGS05021 | 13 | 20 | 8 | 0,055 |
| 22    | 35,13   | 37,3 | PGS05022 | 13 | 20 | 8 | 0,058 |
| 23    | 36,72   | 38,9 | PGS05023 | 13 | 20 | 8 | 0,061 |
| 24    | 38,30   | 40,5 | PGS05024 | 13 | 20 | 8 | 0,064 |
| 25    | 39,89   | 42,0 | PGS05025 | 13 | 20 | 8 | 0,067 |
| 26    | 41,48   | 43,6 | PGS05026 | 15 | 25 | 8 | 0,094 |
| 27    | 43,07   | 45,2 | PGS05027 | 15 | 25 | 8 | 0,104 |
| 28    | 44,65   | 46,8 | PGS05028 | 15 | 25 | 8 | 0,105 |
| 29    | 46,25   | 48,4 | PGS05029 | 15 | 25 | 8 | 0,106 |
| 30    | 47,83   | 50,0 | PGS05030 | 15 | 25 | 8 | 0,108 |
| 31    | 49,42   | 51,6 | PGS05031 | 15 | 30 | 8 | 0,110 |
| 32    | 51,01   | 53,2 | PGS05032 | 15 | 30 | 8 | 0,112 |
| 33    | 52,60   | 54,8 | PGS05033 | 15 | 30 | 8 | 0,114 |
| 34    | 54,19   | 56,3 | PGS05034 | 15 | 30 | 8 | 0,119 |
| 35    | 55,78   | 57,9 | PGS05035 | 15 | 30 | 8 | 0,124 |
| 36    | 57,37   | 59,5 | PGS05036 | 15 | 30 | 8 | 0,129 |
| 37    | 58,96   | 61,1 | PGS05037 | 15 | 30 | 8 | 0,135 |
| 38    | 60,54   | 62,7 | PGS05038 | 15 | 30 | 8 | 0,139 |
| 39    | 62,13   | 64,3 | PGS05039 | 15 | 30 | 8 | 0,143 |
| 40    | 63,73   | 65,9 | PGS05040 | 15 | 30 | 8 | 0,144 |
| 45    | -   | -    | PGS05045 | -  | -  | - | -     |
| 50    | -   | -    | PGS05050 | -  | -  | - | -     |
| 57    | -   | -    | PGS05057 | -  | -  | - | -     |
| 76    | -   | -    | PGS05076 | -  | -  | - | -     |

| Dents | 6 mm - 04B                                  |       |          |    |      |    |       |
|-------|---|-------|----------|----|------|----|-------|
|       | Chaîne largeur intérieure 2,8 - Ø rouleau 4 |       |          |    |      |    |       |
|       | SIMPLE                                      |       |          |    |      |    |       |
|       | Dp  | De    | Code     | A  | B    | d  | Masse |
| 8     | 15,67                                       | 18,0  | PGS06008 | 10 | 9,8  | 5  | 0,006 |
| 9     | 17,54                                       | 19,9  | PGS06009 | 10 | 11,5 | 5  | 0,008 |
| 10    | 19,42                                       | 21,7  | PGS06010 | 10 | 13   | 6  | 0,010 |
| 11    | 21,30                                       | 23,6  | PGS06011 | 10 | 14   | 6  | 0,010 |
| 12    | 23,18                                       | 25,4  | PGS06012 | 10 | 16   | 6  | 0,020 |
| 13    | 25,05                                       | 27,3  | PGS06013 | 10 | 18   | 6  | 0,020 |
| 14    | 26,96                                       | 29,2  | PGS06014 | 10 | 20   | 6  | 0,020 |
| 15    | 28,86                                       | 31,1  | PGS06015 | 10 | 20   | 6  | 0,030 |
| 16    | 30,76                                       | 33,0  | PGS06016 | 13 | 20   | 8  | 0,030 |
| 17    | 32,65                                       | 35,0  | PGS06017 | 13 | 20   | 8  | 0,030 |
| 18    | 34,55                                       | 36,9  | PGS06018 | 13 | 20   | 8  | 0,040 |
| 19    | 36,44                                       | 38,8  | PGS06019 | 13 | 20   | 8  | 0,040 |
| 20    | 38,34                                       | 40,7  | PGS06020 | 13 | 20   | 8  | 0,040 |
| 21    | 40,25                                       | 42,6  | PGS06021 | 13 | 25   | 8  | 0,060 |
| 22    | 42,16                                       | 44,5  | PGS06022 | 13 | 25   | 8  | 0,060 |
| 23    | 44,06                                       | 46,4  | PGS06023 | 13 | 25   | 8  | 0,060 |
| 24    | 45,96                                       | 48,3  | PGS06024 | 13 | 25   | 8  | 0,060 |
| 25    | 47,87                                       | 50,2  | PGS06025 | 13 | 25   | 8  | 0,070 |
| 26    | 49,77                                       | 52,1  | PGS06026 | 15 | 30   | 8  | 0,100 |
| 27    | 51,67                                       | 54,0  | PGS06027 | 15 | 30   | 8  | 0,100 |
| 28    | 53,58                                       | 55,9  | PGS06028 | 15 | 30   | 8  | 0,100 |
| 29    | 55,50                                       | 57,8  | PGS06029 | 15 | 30   | 8  | 0,100 |
| 30    | 57,42                                       | 59,8  | PGS06030 | 15 | 30   | 8  | 0,110 |
| 31    | 59,31                                       | 61,7  | PGS06031 | 15 | 30   | 10 | 0,110 |
| 32    | 61,21                                       | 63,6  | PGS06032 | 15 | 30   | 10 | 0,120 |
| 33    | 63,11                                       | 65,5  | PGS06033 | 15 | 30   | 10 | 0,120 |
| 34    | 65,02                                       | 67,4  | PGS06034 | 15 | 30   | 10 | 0,120 |
| 35    | 66,93                                       | 69,3  | PGS06035 | 15 | 30   | 10 | 0,130 |
| 36    | 68,84                                       | 71,2  | PGS06036 | 15 | 30   | 10 | 0,130 |
| 37    | 70,75                                       | 73,1  | PGS06037 | 15 | 30   | 10 | 0,130 |
| 38    | 72,66                                       | 75,0  | PGS06038 | 15 | 30   | 10 | 0,140 |
| 39    | 74,56                                       | 76,9  | PGS06039 | 15 | 30   | 10 | 0,140 |
| 40    | 76,47                                       | 78,9  | PGS06040 | 15 | 30   | 10 | 0,140 |
| 45    | 86,01                                       | 88,5  | PGS06045 | 18 | 40   | 12 | 0,230 |
| 50    | 95,55                                       | 98,0  | PGS06050 | 20 | 50   | 12 | 0,280 |
| 57    | 108,93                                      | 111,4 | PGS06057 | 20 | 50   | 12 | 0,400 |
| 76    | 145,19                                      | 147,6 | PGS06076 | 25 | 50   | 12 | 0,500 |

| Dents | 8 mm - 05B                                |       |          |    |    |    |       |
|-------|---|-------|----------|----|----|----|-------|
|       | Chaîne largeur intérieure 3 - Ø rouleau 5 |       |          |    |    |    |       |
|       | SIMPLE                                    |       |          |    |    |    |       |
|       | Dp  | De    | Code     | A  | B  | d  | Masse |
| 8     | 20,90                                     | 24,0  | PGS08008 | 12 | 13 | 6  | 0,01  |
| 9     | 23,39                                     | 26,6  | PGS08009 | 12 | 15 | 6  | 0,02  |
| 10    | 25,89                                     | 29,2  | PGS08010 | 12 | 17 | 6  | 0,02  |
| 11    | 28,39                                     | 31,7  | PGS08011 | 13 | 18 | 7  | 0,03  |
| 12    | 30,91                                     | 34,2  | PGS08012 | 13 | 20 | 7  | 0,03  |
| 13    | 33,42                                     | 36,7  | PGS08013 | 13 | 23 | 7  | 0,05  |
| 14    | 35,95                                     | 39,2  | PGS08014 | 13 | 28 | 7  | 0,06  |
| 15    | 38,48                                     | 41,7  | PGS08015 | 13 | 30 | 7  | 0,07  |
| 16    | 41,01                                     | 44,3  | PGS08016 | 14 | 30 | 8  | 0,07  |
| 17    | 43,53                                     | 46,8  | PGS08017 | 14 | 30 | 8  | 0,08  |
| 18    | 46,07                                     | 49,3  | PGS08018 | 14 | 30 | 8  | 0,08  |
| 19    | 48,61                                     | 51,9  | PGS08019 | 14 | 30 | 8  | 0,09  |
| 20    | 51,14                                     | 54,4  | PGS08020 | 14 | 30 | 8  | 0,10  |
| 21    | 53,67                                     | 57,0  | PGS08021 | 14 | 35 | 8  | 0,12  |
| 22    | 56,21                                     | 59,5  | PGS08022 | 14 | 35 | 8  | 0,13  |
| 23    | 58,75                                     | 62,0  | PGS08023 | 14 | 35 | 8  | 0,13  |
| 24    | 61,29                                     | 64,6  | PGS08024 | 14 | 35 | 8  | 0,14  |
| 25    | 63,83                                     | 67,5  | PGS08025 | 14 | 35 | 8  | 0,15  |
| 26    | 66,37                                     | 69,5  | PGS08026 | 16 | 40 | 10 | 0,18  |
| 27    | 68,91                                     | 72,2  | PGS08027 | 16 | 40 | 10 | 0,19  |
| 28    | 71,45                                     | 74,8  | PGS08028 | 16 | 40 | 10 | 0,20  |
| 29    | 73,99                                     | 77,3  | PGS08029 | 16 | 40 | 10 | 0,21  |
| 30    | 76,53                                     | 79,8  | PGS08030 | 16 | 40 | 10 | 0,22  |
| 31    | 79,08                                     | 82,4  | PGS08031 | 16 | 40 | 12 | 0,23  |
| 32    | 81,61                                     | 84,9  | PGS08032 | 16 | 40 | 12 | 0,24  |
| 33    | 84,16                                     | 87,5  | PGS08033 | 16 | 40 | 12 | 0,24  |
| 34    | 86,70                                     | 90,0  | PGS08034 | 16 | 40 | 12 | 0,25  |
| 35    | 89,24                                     | 92,5  | PGS08035 | 16 | 40 | 12 | 0,26  |
| 36    | 91,79                                     | 95,0  | PGS08036 | 16 | 40 | 12 | 0,27  |
| 37    | 94,33                                     | 97,6  | PGS08037 | 16 | 40 | 12 | 0,28  |
| 38    | 96,88                                     | 100,2 | PGS08038 | 16 | 40 | 12 | 0,28  |
| 39    | 99,42                                     | 102,7 | PGS08039 | 16 | 40 | 12 | 0,29  |
| 40    | 102,00                                    | 105,2 | PGS08040 | 16 | 40 | 12 | 0,30  |
| 45    | 114,70                                    | 118,0 | PGS08045 | 20 | 60 | 12 | 0,36  |
| 50    | 127,41                                    | 130,7 | PGS08050 | 20 | 60 | 12 | 0,38  |
| 57    | 145,22                                    | 148,6 | PGS08057 | 20 | 80 | 14 | 0,40  |
| 76    | 193,60                                    | 197,7 | PGS08076 | 25 | 80 | 20 | 0,56  |

**CARACTERISTIQUES**  
**DIMENSIONNELLES**
**SIMPLE**


| Pas  | E   | F   | r1 |
|------|-----|-----|----|
| 5 mm | 2,3 | 0,6 | 5  |
| 6 mm | 2,6 | 0,7 | 6  |
| 8 mm | 2,8 | 1,0 | 8  |

**Usinage présenté**  
 section 1

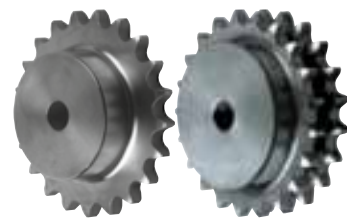

**Moyeux de serrage**  
 présenté section 6


**Machining**  
 featured 1<sup>st</sup> section


**Keyless bushings**  
 featured 6<sup>th</sup> section

 Les pignons qui ne sont pas présentés dans cette section correspondent à des applications peu courantes.  
 Notre usine peut néanmoins les fabriquer sous 2 semaines.

 Nous sommes équipés pour réaliser dans les meilleurs délais tout pignon suivant vos plans, en acier, inox, etc... à denture découpée ou usinée. Nous réalisons également les traitements de denture.  
 Les pignons sont stockés préalésés au diamètre d. Notre usine est également à votre disposition pour tout alésage, clavetage et vis de pression.



STOCK ET PRIX  
SUR ITAFRAN.COM

STOCK AND PRICES  
ON ITAFRAN.COM

| Dents | 06B  |       |          |    |    |    |       |        |       |          |    |     |    |       |
|-------|--|-------|----------|----|----|----|-------|--------|-------|----------|----|-----|----|-------|
|       | Chaîne largeur intérieure 5,728 - Ø rouleau 6,35 |       |          |    |    |    |       |        |       |          |    |     |    |       |
|       | SIMPLE   |       |          |    |    |    |       | DOUBLE |       |          |    |     |    |       |
|       | Dp   | De    | Code     | A  | B  | d  | Masse | Dp     | De    | Code     | A  | B   | d  | Masse |
| 8     | 24,89  | 28,0  | PGS09508 | 22 | 15 | 8  | 0,03  | 24,89  | 28,0  | PGD09508 | 22 | 15  | 8  | 0,04  |
| 9     | 27,85  | 31,0  | PGS09509 | 22 | 18 | 8  | 0,04  | 27,85  | 31,0  | PGD09509 | 22 | 18  | 8  | 0,05  |
| 10    | 30,82  | 34,0  | PGS09510 | 22 | 20 | 8  | 0,03  | 30,82  | 34,0  | PGD09510 | 22 | 20  | 8  | 0,06  |
| 11    | 33,80  | 37,0  | PGS09511 | 25 | 22 | 8  | 0,06  | 33,80  | 37,0  | PGD09511 | 25 | 22  | 10 | 0,08  |
| 12    | 36,80  | 40,0  | PGS09512 | 25 | 25 | 8  | 0,11  | 36,80  | 40,0  | PGD09512 | 25 | 25  | 10 | 0,12  |
| 13    | 39,79  | 43,0  | PGS09513 | 25 | 28 | 10 | 0,13  | 39,79  | 43,0  | PGD09513 | 25 | 28  | 10 | 0,14  |
| 14    | 42,80  | 46,3  | PGS09514 | 25 | 31 | 10 | 0,17  | 42,80  | 46,3  | PGD09514 | 25 | 31  | 10 | 0,16  |
| 15    | 45,81  | 49,3  | PGS09515 | 25 | 34 | 10 | 0,20  | 45,81  | 49,3  | PGD09515 | 25 | 34  | 10 | 0,18  |
| 16    | 48,82  | 52,3  | PGS09516 | 28 | 37 | 10 | 0,27  | 48,82  | 52,3  | PGD09516 | 30 | 37  | 12 | 0,22  |
| 17    | 51,83  | 55,3  | PGS09517 | 28 | 40 | 10 | 0,31  | 51,83  | 55,3  | PGD09517 | 30 | 40  | 12 | 0,28  |
| 18    | 54,85  | 58,3  | PGS09518 | 28 | 43 | 10 | 0,34  | 54,85  | 58,3  | PGD09518 | 30 | 43  | 12 | 0,33  |
| 19    | 57,87  | 61,3  | PGS09519 | 28 | 45 | 10 | 0,40  | 57,87  | 61,3  | PGD09519 | 30 | 46  | 12 | 0,37  |
| 20    | 60,89  | 64,3  | PGS09520 | 28 | 46 | 10 | 0,41  | 60,89  | 64,3  | PGD09520 | 30 | 49  | 12 | 0,43  |
| 21    | 63,91  | 68,0  | PGS09521 | 28 | 48 | 12 | 0,47  | 63,91  | 68,0  | PGD09521 | 30 | 52  | 16 | 0,49  |
| 22    | 66,93  | 71,0  | PGS09522 | 28 | 50 | 12 | 0,48  | 66,93  | 71,0  | PGD09522 | 30 | 55  | 16 | 0,55  |
| 23    | 69,95  | 73,5  | PGS09523 | 28 | 52 | 12 | 0,54  | 69,95  | 73,5  | PGD09523 | 30 | 58  | 16 | 0,66  |
| 24    | 72,97  | 77,0  | PGS09524 | 28 | 54 | 12 | 0,56  | 72,97  | 77,0  | PGD09524 | 30 | 61  | 16 | 0,74  |
| 25    | 76,00  | 80,0  | PGS09525 | 28 | 57 | 12 | 0,67  | 76,00  | 80,0  | PGD09525 | 30 | 64  | 16 | 0,81  |
| 26    | 79,02  | 83,0  | PGS09526 | 28 | 60 | 12 | 0,68  | 79,02  | 83,0  | PGD09526 | 30 | 67  | 16 | 0,88  |
| 27    | 82,04  | 86,0  | PGS09527 | 28 | 60 | 12 | 0,76  | 82,04  | 86,0  | PGD09527 | 30 | 70  | 16 | 0,95  |
| 28    | 85,07  | 89,0  | PGS09528 | 28 | 60 | 12 | 0,82  | 85,07  | 89,0  | PGD09528 | 30 | 73  | 16 | 1,05  |
| 29    | 88,09  | 92,0  | PGS09529 | 28 | 60 | 12 | 0,93  | 88,09  | 92,0  | PGD09529 | 30 | 76  | 16 | 1,15  |
| 30    | 91,12  | 94,7  | PGS09530 | 28 | 60 | 12 | 0,95  | 91,12  | 94,7  | PGD09530 | 30 | 79  | 16 | 1,25  |
| 31    | 94,15  | 98,3  | PGS09531 | 30 | 65 | 14 | 1,00  | 94,15  | 98,3  | PGD09531 | 30 | 80  | 16 | 1,35  |
| 32    | 97,17  | 101,3 | PGS09532 | 30 | 65 | 14 | 1,02  | 97,17  | 101,3 | PGD09532 | 30 | 80  | 16 | 1,40  |
| 33    | 100,20   | 104,3 | PGS09533 | 30 | 65 | 14 | 1,05  | 100,20 | 104,3 | PGD09533 | 30 | 80  | 16 | 1,45  |
| 34    | 103,23   | 107,3 | PGS09534 | 30 | 65 | 14 | 1,06  | 103,23 | 107,3 | PGD09534 | 30 | 80  | 16 | 1,55  |
| 35    | 106,26   | 110,4 | PGS09535 | 30 | 65 | 14 | 1,10  | 106,26 | 110,4 | PGD09535 | 30 | 80  | 16 | 1,60  |
| 36    | 109,29   | 113,4 | PGS09536 | 30 | 70 | 16 | 1,30  | 109,29 | 113,4 | PGD09536 | 30 | 90  | 16 | 1,75  |
| 37    | 112,32   | 116,4 | PGS09537 | 30 | 70 | 16 | 1,32  | 112,32 | 116,4 | PGD09537 | 30 | 90  | 16 | 1,85  |
| 38    | 115,34   | 119,5 | PGS09538 | 30 | 70 | 16 | 1,35  | 115,34 | 119,5 | PGD09538 | 30 | 90  | 16 | 1,95  |
| 39    | 118,37   | 122,5 | PGS09539 | 30 | 70 | 16 | 1,37  | 118,37 | 122,5 | PGD09539 | 30 | 90  | 16 | 2,00  |
| 40    | 121,40   | 125,5 | PGS09540 | 30 | 70 | 16 | 1,40  | 121,4  | 125,5 | PGD09540 | 30 | 90  | 16 | 2,15  |
| 45    | 136,55   | 140,7 | PGS09545 | 32 | 80 | 16 | 1,70  | 136,55 | 140,7 | PGD09545 | 40 | 90  | 19 | 2,30  |
| 50    | 151,69   | 155,7 | PGS09550 | 32 | 80 | 16 | 1,75  | 151,69 | 155,7 | PGD09550 | 40 | 90  | 19 | 3,10  |
| 57    | 172,91   | 176,9 | PGS09557 | 32 | 80 | 16 | 1,80  | 172,91 | 176,9 | PGD09557 | 40 | 90  | 19 | 4,60  |
| 65    | 197,15   | 201,6 | PGS09565 | 32 | 80 | 20 | 2,05  | 197,15 | 201,6 | PGD09565 | 40 | 90  | 19 | 5,24  |
| 76    | 230,49   | 234,9 | PGS09576 | 32 | 80 | 20 | 2,39  | 230,49 | 234,9 | PGD09576 | 40 | 100 | 19 | 5,70  |

Usinage présenté  
section 1

Moyeux de serrage  
présenté section 6

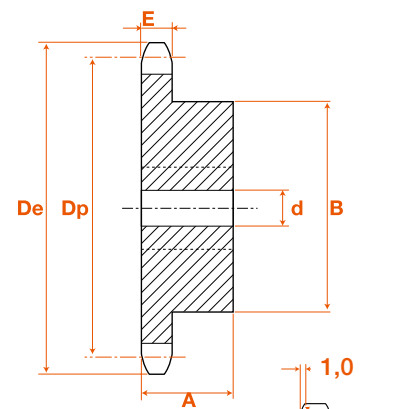
| Dents | 06B  |       |          |    |     |    |       |  |
|-------|--|-------|----------|----|-----|----|-------|--|
|       | Chaîne largeur intérieure 5,728 - Ø rouleau 6,35 |       |          |    |     |    |       |  |
|       | TRIPLE   |       |          |    |     |    |       |  |
|       | Dp   | De    | Code     | A  | B   | d  | Masse |  |
| 8     | 24,89  | 28,0  | PGT09508 | 32 | 15  | 8  | 0,05  |  |
| 9     | 27,85  | 31,0  | PGT09509 | 32 | 18  | 8  | 0,07  |  |
| 10    | 30,82  | 34,0  | PGT09510 | 32 | 20  | 10 | 0,10  |  |
| 11    | 33,80  | 37,0  | PGT09511 | 35 | 22  | 12 | 0,14  |  |
| 12    | 36,80  | 40,0  | PGT09512 | 35 | 25  | 12 | 0,18  |  |
| 13    | 39,79  | 43,0  | PGT09513 | 35 | 28  | 12 | 0,22  |  |
| 14    | 42,80  | 46,3  | PGT09514 | 35 | 31  | 12 | 0,27  |  |
| 15    | 45,81  | 49,3  | PGT09515 | 35 | 34  | 12 | 0,32  |  |
| 16    | 48,82  | 52,3  | PGT09516 | 35 | 37  | 12 | 0,37  |  |
| 17    | 51,83  | 55,3  | PGT09517 | 35 | 40  | 12 | 0,41  |  |
| 18    | 54,85  | 58,3  | PGT09518 | 35 | 43  | 12 | 0,45  |  |
| 19    | 57,87  | 61,3  | PGT09519 | 35 | 46  | 12 | 0,52  |  |
| 20    | 60,89  | 64,3  | PGT09520 | 35 | 49  | 12 | 0,58  |  |
| 21    | 63,91  | 68,0  | PGT09521 | 40 | 52  | 16 | 0,69  |  |
| 22    | 66,93  | 71,0  | PGT09522 | 40 | 55  | 16 | 0,78  |  |
| 23    | 69,95  | 73,5  | PGT09523 | 40 | 58  | 16 | 0,85  |  |
| 24    | 72,97  | 77,0  | PGT09524 | 40 | 61  | 16 | 0,95  |  |
| 25    | 76,00  | 80,0  | PGT09525 | 40 | 64  | 16 | 1,05  |  |
| 26    | 79,02  | 83,0  | PGT09526 | 40 | 67  | 16 | 1,15  |  |
| 27    | 82,04  | 86,0  | PGT09527 | 40 | 70  | 16 | 1,25  |  |
| 28    | 85,07  | 89,0  | PGT09528 | 40 | 73  | 16 | 1,40  |  |
| 29    | 88,09  | 92,0  | PGT09529 | 40 | 76  | 16 | 1,50  |  |
| 30    | 91,12  | 94,7  | PGT09530 | 40 | 79  | 16 | 1,60  |  |
| 31    | 94,15  | 98,3  | PGT09531 | 40 | 80  | 16 | 1,70  |  |
| 32    | 97,17  | 101,3 | PGT09532 | 40 | 80  | 16 | 1,80  |  |
| 33    | 100,20   | 104,3 | PGT09533 | 40 | 80  | 16 | 1,90  |  |
| 34    | 103,23   | 107,3 | PGT09534 | 40 | 85  | 16 | 1,95  |  |
| 35    | 106,26   | 110,4 | PGT09535 | 40 | 85  | 16 | 2,00  |  |
| 36    | 109,29   | 113,4 | PGT09536 | 40 | 90  | 16 | 2,25  |  |
| 37    | 112,32   | 116,4 | PGT09537 | 40 | 90  | 16 | 2,30  |  |
| 38    | 115,34   | 119,5 | PGT09538 | 40 | 90  | 16 | 2,45  |  |
| 39    | 118,37   | 122,5 | PGT09539 | 40 | 90  | 16 | 2,55  |  |
| 40    | 121,4  | 125,5 | PGT09540 | 40 | 90  | 16 | 2,70  |  |
| 45    | 136,55   | 140,7 | PGT09545 | 56 | 90  | 23 | 3,20  |  |
| 50    | 151,69   | 155,7 | PGT09550 | 56 | 90  | 23 | 3,50  |  |
| 57    | 172,91   | 176,9 | PGT09557 | 56 | 90  | 23 | 4,30  |  |
| 65    | 197,15   | 201,6 | PGT09565 | 56 | 90  | 23 | 4,90  |  |
| 76    | 230,49   | 234,9 | PGT09576 | 56 | 100 | 23 | 10,00 |  |

Machining  
featured 1<sup>st</sup> section

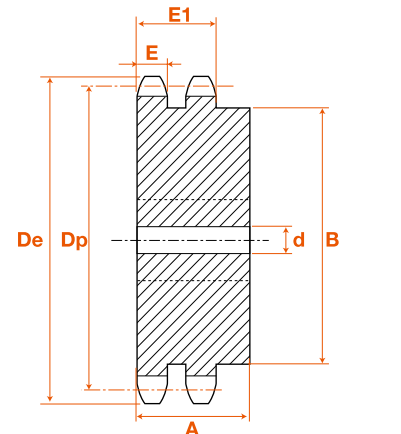
Keyless bushings  
featured 6<sup>th</sup> section

CARACTERISTIQUES  
DIMENSIONNELLES

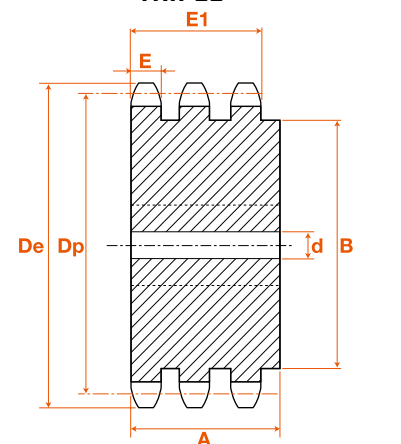
SIMPLE



DOUBLE



TRIPLE



| Côte | Simple | Double | Triple |
|------|--------|--------|--------|
| E    | 5,3    | 5,2    | 5,2    |
| E1   |        | 15,4   | 25,6   |

Sprockets not in this section are those not in current use.  
However these items are available from our factory and can be delivered within 2 weeks.

We are equipped to make sprockets to *your design* in steel, stainless steel, etc... with cut or cast teeth. We also carry out *teeth treatment*.  
Sprockets are stored with a *d* pilot bored diameter.  
Our factory is at your disposal for all *bore, keyway* and *threads* for tightening screws.





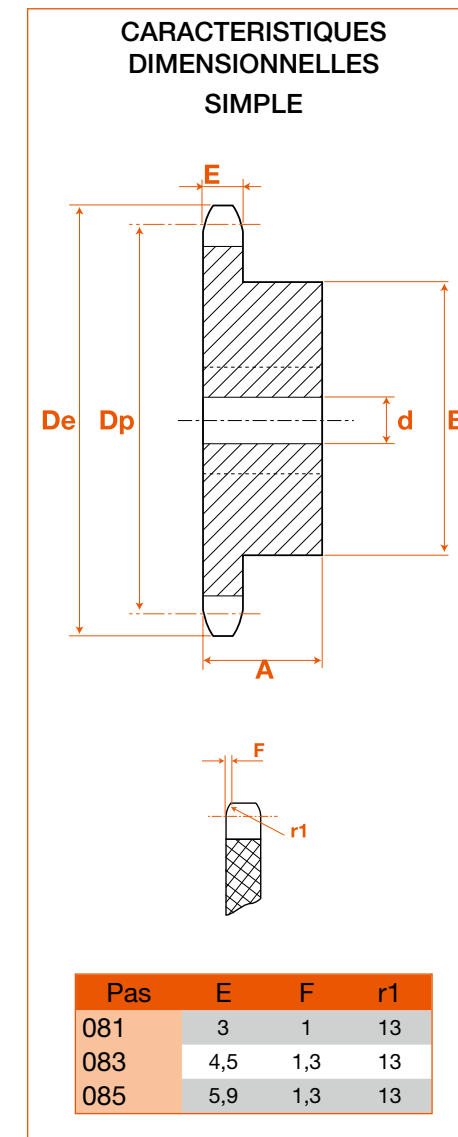
STOCK ET PRIX  
SUR ITAFRAN.COM

STOCK AND PRICES  
ON ITAFRAN.COM

| Dents | 081  |       |            |    |    |    |       |
|-------|--|-------|------------|----|----|----|-------|
|       | Chaîne largeur intérieure 3,3 - Ø rouleau 7,75 |       |            |    |    |    |       |
|       | SIMPLE   |       |            |    |    |    |       |
|       | Dp   | De    | Code       | A  | B  | d  | Masse |
| 8     | 33,18  | 37,2  | PGS1273308 | 14 | 21 | 8  | 0,04  |
| 9     | 37,13  | 41,5  | PGS1273309 | 14 | 25 | 8  | 0,05  |
| 10    | 41,10  | 46,2  | PGS1273310 | 14 | 28 | 8  | 0,07  |
| 11    | 45,07  | 49,6  | PGS1273311 | 16 | 31 | 8  | 0,10  |
| 12    | 49,07  | 53,9  | PGS1273312 | 16 | 35 | 8  | 0,11  |
| 13    | 53,06  | 58,4  | PGS1273313 | 16 | 39 | 8  | 0,16  |
| 14    | 57,07  | 62,8  | PGS1273314 | 16 | 43 | 8  | 0,19  |
| 15    | 61,09  | 66,8  | PGS1273315 | 16 | 47 | 8  | 0,21  |
| 16    | 65,10  | 70,9  | PGS1273316 | 18 | 50 | 10 | 0,28  |
| 17    | 69,11  | 74,9  | PGS1273317 | 18 | 50 | 10 | 0,30  |
| 18    | 73,14  | 78,9  | PGS1273318 | 18 | 50 | 10 | 0,31  |
| 19    | 77,16  | 82,9  | PGS1273319 | 18 | 50 | 10 | 0,31  |
| 20    | 81,19  | 86,9  | PGS1273320 | 18 | 50 | 10 | 0,45  |
| 21    | 85,22  | 91    | PGS1273321 | 20 | 60 | 12 | 0,48  |
| 22    | 89,24  | 95    | PGS1273322 | 20 | 60 | 12 | 0,50  |
| 23    | 93,27  | 99    | PGS1273323 | 20 | 60 | 12 | 0,51  |
| 24    | 97,29  | 103   | PGS1273324 | 20 | 60 | 12 | 0,52  |
| 25    | 101,33   | 107,1 | PGS1273325 | 20 | 60 | 12 | 0,53  |
| 26    | 105,36   | 111,2 | PGS1273326 | 20 | 70 | 16 | 0,67  |
| 27    | 109,40   | 115,4 | PGS1273327 | 20 | 70 | 16 | 0,68  |
| 28    | 113,42   | 119,4 | PGS1273328 | 20 | 70 | 16 | 0,68  |
| 29    | 117,46   | 123,4 | PGS1273329 | 20 | 70 | 16 | 0,72  |
| 30    | 121,50   | 127,5 | PGS1273330 | 20 | 70 | 16 | 0,75  |
| 31    | 125,54   | 131,5 | PGS1273331 | 20 | 70 | 16 | 0,77  |
| 32    | 129,56   | 135,5 | PGS1273332 | 20 | 70 | 16 | 0,79  |
| 33    | 133,60   | 139,6 | PGS1273333 | 20 | 70 | 16 | 0,81  |
| 34    | 137,64   | 143,6 | PGS1273334 | 20 | 70 | 16 | 0,91  |
| 35    | 141,68   | 147,6 | PGS1273335 | 20 | 70 | 16 | 0,94  |
| 36    | 145,72   | 151,7 | PGS1273336 | 25 | 70 | 16 | 0,96  |
| 37    | 149,76   | 155,7 | PGS1273337 | 25 | 70 | 16 | 1,07  |
| 38    | 153,80   | 159,8 | PGS1273338 | 25 | 70 | 16 | 1,10  |
| 39    | 157,83   | 163,8 | PGS1273339 | 25 | 70 | 16 | 1,13  |
| 40    | 161,87   | 167,8 | PGS1273340 | 25 | 70 | 16 | 1,16  |

| Dents | 083  |       |             |    |    |    |       |
|-------|--|-------|-------------|----|----|----|-------|
|       | Chaîne largeur intérieure 4,888 - Ø rouleau 7,75 |       |             |    |    |    |       |
|       | SIMPLE   |       |             |    |    |    |       |
|       | Dp   | De    | Code        | A  | B  | d  | Masse |
| 8     | 33,18  | 38,5  | PGS12748808 | 14 | 21 | 8  | 0,04  |
| 9     | 37,13  | 41,5  | PGS12748809 | 14 | 25 | 8  | 0,06  |
| 10    | 41,10  | 46,2  | PGS12748810 | 14 | 28 | 8  | 0,08  |
| 11    | 45,07  | 49,6  | PGS12748811 | 16 | 31 | 8  | 0,09  |
| 12    | 49,07  | 53,9  | PGS12748812 | 16 | 35 | 8  | 0,13  |
| 13    | 53,06  | 58,4  | PGS12748813 | 16 | 39 | 8  | 0,16  |
| 14    | 57,07  | 62,8  | PGS12748814 | 16 | 43 | 8  | 0,20  |
| 15    | 61,09  | 66,8  | PGS12748815 | 16 | 47 | 8  | 0,23  |
| 16    | 65,10  | 70,9  | PGS12748816 | 18 | 50 | 10 | 0,30  |
| 17    | 69,11  | 74,9  | PGS12748817 | 18 | 50 | 10 | 0,31  |
| 18    | 73,14  | 78,9  | PGS12748818 | 18 | 50 | 10 | 0,33  |
| 19    | 77,16  | 82,9  | PGS12748819 | 18 | 50 | 10 | 0,34  |
| 20    | 81,19  | 86,9  | PGS12748820 | 18 | 50 | 10 | 0,37  |
| 21    | 85,22  | 91,0  | PGS12748821 | 20 | 60 | 12 | 0,51  |
| 22    | 89,24  | 95,0  | PGS12748822 | 20 | 60 | 12 | 0,53  |
| 23    | 93,27  | 99,0  | PGS12748823 | 20 | 60 | 12 | 0,55  |
| 24    | 97,29  | 103,0 | PGS12748824 | 20 | 60 | 12 | 0,56  |
| 25    | 101,33   | 107,1 | PGS12748825 | 20 | 60 | 12 | 0,58  |
| 26    | 105,36   | 111,2 | PGS12748826 | 20 | 70 | 16 | 0,72  |
| 27    | 109,40   | 115,4 | PGS12748827 | 20 | 70 | 16 | 0,75  |
| 28    | 113,42   | 119,4 | PGS12748828 | 20 | 70 | 16 | 0,77  |
| 29    | 117,46   | 123,4 | PGS12748829 | 20 | 70 | 16 | 0,79  |
| 30    | 121,50   | 127,5 | PGS12748830 | 20 | 70 | 16 | 0,81  |
| 31    | 125,54   | 131,5 | PGS12748831 | 20 | 70 | 16 | 0,85  |
| 32    | 129,56   | 135,5 | PGS12748832 | 20 | 70 | 16 | 0,87  |
| 33    | 133,60   | 139,6 | PGS12748833 | 20 | 70 | 16 | 0,89  |
| 34    | 137,64   | 143,6 | PGS12748834 | 20 | 70 | 16 | 0,91  |
| 35    | 141,68   | 147,6 | PGS12748835 | 20 | 70 | 16 | 0,93  |
| 36    | 145,72   | 151,7 | PGS12748836 | 25 | 70 | 16 | 0,96  |
| 37    | 149,76   | 155,7 | PGS12748837 | 25 | 70 | 16 | 0,98  |
| 38    | 153,80   | 159,8 | PGS12748838 | 25 | 70 | 16 | 1,15  |
| 39    | 157,83   | 163,8 | PGS12748839 | 25 | 70 | 16 | 1,18  |
| 40    | 161,87   | 167,8 | PGS12748840 | 25 | 70 | 16 | 1,24  |

| Dents | 085   |       |            |    |    |    |       |
|-------|---|-------|------------|----|----|----|-------|
|       | Chaîne largeur intérieure 6,48 - Ø rouleau 7,75 |       |            |    |    |    |       |
|       | SIMPLE  |       |            |    |    |    |       |
|       | Dp  | De    | Code       | A  | B  | d  | Masse |
| 8     | 33,18   | 38,5  | PGS1276408 | 25 | 20 | 10 | --    |
| 9     | 37,13   | 41,5  | PGS1276409 | 25 | 24 | 10 | --    |
| 10    | 41,10   | 46,2  | PGS1276410 | 25 | 26 | 10 | --    |
| 11    | 45,07   | 49,6  | PGS1276411 | 25 | 29 | 10 | --    |
| 12    | 49,07   | 53,9  | PGS1276412 | 28 | 33 | 10 | --    |
| 13    | 53,06   | 58,4  | PGS1276413 | 28 | 37 | 10 | --    |
| 14    | 57,07   | 62,8  | PGS1276414 | 28 | 41 | 10 | --    |
| 15    | 61,09   | 66,8  | PGS1276415 | 28 | 45 | 10 | --    |
| 16    | 65,10   | 70,9  | PGS1276416 | 28 | 50 | 12 | --    |
| 17    | 69,11   | 74,9  | PGS1276417 | 28 | 52 | 12 | --    |
| 18    | 73,14   | 78,9  | PGS1276418 | 28 | 56 | 12 | --    |
| 19    | 77,16   | 82,9  | PGS1276419 | 28 | 60 | 12 | --    |
| 20    | 81,19   | 86,9  | PGS1276420 | 28 | 64 | 12 | --    |
| 21    | 85,22   | 91,0  | PGS1276421 | 28 | 68 | 14 | --    |
| 22    | 89,24   | 95,0  | PGS1276422 | 28 | 70 | 14 | 2,35  |
| 23    | 93,27   | 99,0  | PGS1276423 | 28 | 70 | 14 | --    |
| 24    | 97,29   | 103,0 | PGS1276424 | 28 | 70 | 14 | --    |
| 25    | 101,33  | 107,1 | PGS1276425 | 28 | 70 | 14 | --    |
| 26    | 105,36  | 111,2 | PGS1276426 | 30 | 70 | 16 | --    |
| 27    | 109,40  | 115,4 | PGS1276427 | 30 | 70 | 16 | --    |
| 28    | 113,42  | 119,4 | PGS1276428 | 30 | 70 | 16 | --    |
| 29    | 117,46  | 123,4 | PGS1276429 | 30 | 80 | 16 | --    |
| 30    | 121,50  | 127,5 | PGS1276430 | 30 | 80 | 16 | --    |
| 31    | 125,54  | 131,5 | PGS1276431 | 30 | 90 | 16 | --    |
| 32    | 129,56  | 135,5 | PGS1276432 | 30 | 90 | 16 | --    |
| 33    | 133,60  | 139,6 | PGS1276433 | 30 | 90 | 16 | --    |
| 34    | 137,64  | 143,6 | PGS1276434 | 30 | 90 | 16 | --    |
| 35    | 141,68  | 147,6 | PGS1276435 | 30 | 90 | 16 | --    |
| 36    | 145,72  | 151,7 | PGS1276436 | 35 | 90 | 16 | --    |
| 37    | 149,76  | 155,7 | PGS1276437 | 35 | 90 | 16 | --    |
| 38    | 153,80  | 159,8 | PGS1276438 | 35 | 90 | 16 | 2,35  |
| 39    | 157,83  | 163,8 | PGS1276439 | 35 | 90 | 16 | --    |
| 40    | 161,87  | 167,8 | PGS1276440 | 35 | 90 | 16 | --    |



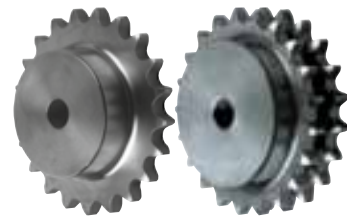
Usinage présenté section 1  
Moyeux de serrage présentés section 6

Machining featured 1<sup>st</sup> section  
Keyless bushings featured 6<sup>th</sup> section

Les pignons qui ne sont pas présentés dans cette section correspondent à des applications peu courantes. Notre usine peut néanmoins les fabriquer sous 2 semaines.

Nous sommes équipés pour réaliser dans les meilleurs délais tout pignon suivant vos plans, en acier, inox, etc... à denture découpée ou usinée. Nous réalisons également les traitements de denture. Les pignons sont stockés préalésés au diamètre d. Notre usine est également à votre disposition pour tout alésage, clavetage et vis de pression.

Pilot bored sprockets  
pitch 1/2" - 12.7 mm  
Pignons ISO préalésés  
ISO 08B1 + 08B2



Pilot bored sprockets  
pitch 1/2" - 12.7 mm  
Pignons ISO préalésés  
ISO 08B3

STOCK ET PRIX  
SUR [ITAFRAN.COM](http://ITAFRAN.COM)

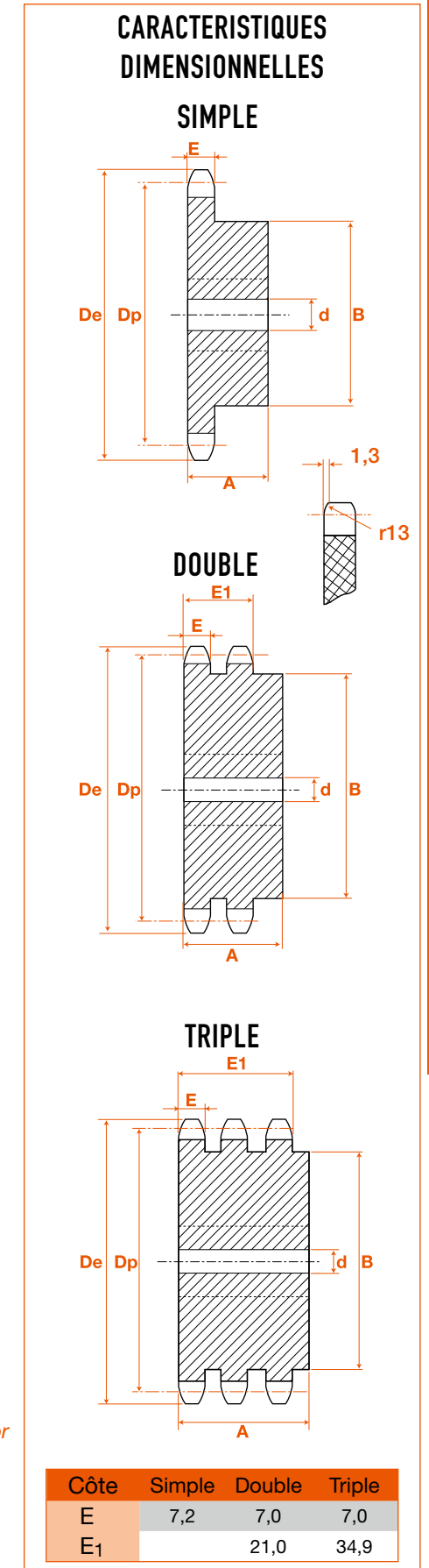
STOCK AND PRICES  
ON [ITAFRAN.COM](http://ITAFRAN.COM)

| Dents | 08B - 1/2" x 5/16"                               |       |           |    |    |    |       |        |       |          |    |     |    |       |
|-------|--|-------|-----------|----|----|----|-------|--------|-------|----------|----|-----|----|-------|
|       | Chaîne largeur intérieure 7,758 - Ø rouleau 8,51 |       |           |    |    |    |       |        |       |          |    |     |    |       |
|       | SIMPLE   |       |           |    |    |    |       | DOUBLE |       |          |    |     |    |       |
|       | Dp   | De    | Code      | A  | B  | d  | Masse | Dp     | De    | Code     | A  | B   | d  | Masse |
| 8     | 33,18  | 37,2  | PGS127N08 | 25 | 20 | 10 | 0,07  | 33,18  | 37,2  | PGD12708 | 32 | 20  | 10 | 0,15  |
| 9     | 37,13  | 41,0  | PGS127N09 | 25 | 24 | 10 | 0,10  | 37,13  | 41,0  | PGD12709 | 32 | 24  | 10 | 0,15  |
| 10    | 41,10  | 45,2  | PGS127N10 | 25 | 26 | 10 | 0,14  | 41,10  | 45,2  | PGD12710 | 32 | 28  | 10 | 0,19  |
| 11    | 45,07  | 48,7  | PGS127N11 | 25 | 29 | 10 | 0,16  | 45,07  | 48,7  | PGD12711 | 35 | 32  | 12 | 0,27  |
| 12    | 49,07  | 53,0  | PGS127N12 | 28 | 33 | 10 | 0,22  | 49,07  | 53,0  | PGD12712 | 35 | 35  | 12 | 0,32  |
| 13    | 53,06  | 57,4  | PGS127N13 | 28 | 37 | 10 | 0,28  | 53,06  | 57,4  | PGD12713 | 35 | 38  | 12 | 0,37  |
| 14    | 57,07  | 61,8  | PGS127N14 | 28 | 41 | 10 | 0,33  | 57,07  | 61,8  | PGD12714 | 35 | 42  | 12 | 0,44  |
| 15    | 61,09  | 65,5  | PGS127N15 | 28 | 45 | 10 | 0,40  | 61,09  | 65,5  | PGD12715 | 35 | 46  | 12 | 0,50  |
| 16    | 65,10  | 69,5  | PGS127N16 | 28 | 50 | 12 | 0,48  | 65,10  | 69,5  | PGD12716 | 35 | 50  | 14 | 0,62  |
| 17    | 69,11  | 73,6  | PGS127N17 | 28 | 52 | 12 | 0,55  | 69,11  | 73,6  | PGD12717 | 35 | 54  | 14 | 0,72  |
| 18    | 73,14  | 77,8  | PGS127N18 | 28 | 56 | 12 | 0,60  | 73,14  | 77,8  | PGD12718 | 35 | 58  | 14 | 0,86  |
| 19    | 77,16  | 81,7  | PGS127N19 | 28 | 60 | 12 | 0,69  | 77,16  | 81,7  | PGD12719 | 35 | 62  | 14 | 0,93  |
| 20    | 81,19  | 85,8  | PGS127N20 | 28 | 64 | 12 | 0,77  | 81,19  | 85,8  | PGD12720 | 35 | 66  | 14 | 1,05  |
| 21    | 85,22  | 89,7  | PGS127N21 | 28 | 68 | 14 | 0,88  | 85,22  | 89,7  | PGD12721 | 40 | 70  | 16 | 1,15  |
| 22    | 89,24  | 93,8  | PGS127N22 | 28 | 70 | 14 | 0,93  | 89,24  | 93,8  | PGD12722 | 40 | 70  | 16 | 1,40  |
| 23    | 93,27  | 98,2  | PGS127N23 | 28 | 70 | 14 | 0,95  | 93,27  | 98,2  | PGD12723 | 40 | 70  | 16 | 1,60  |
| 24    | 97,29  | 101,8 | PGS127N24 | 28 | 70 | 14 | 1,00  | 97,29  | 101,8 | PGD12724 | 40 | 75  | 16 | 1,70  |
| 25    | 101,33   | 105,8 | PGS127N25 | 28 | 70 | 14 | 1,05  | 101,33 | 105,8 | PGD12725 | 40 | 80  | 16 | 1,95  |
| 26    | 105,36   | 110,0 | PGS127N26 | 30 | 70 | 16 | 1,10  | 105,36 | 110,0 | PGD12726 | 40 | 85  | 20 | 2,10  |
| 27    | 109,40   | 114,0 | PGS127N27 | 30 | 70 | 16 | 1,15  | 109,40 | 114,0 | PGD12727 | 40 | 85  | 20 | 2,20  |
| 28    | 113,42   | 118,0 | PGS127N28 | 30 | 70 | 16 | 1,20  | 113,42 | 118,0 | PGD12728 | 40 | 90  | 20 | 2,40  |
| 29    | 117,46   | 122,0 | PGS127N29 | 30 | 80 | 16 | 1,40  | 117,46 | 122,0 | PGD12729 | 40 | 95  | 20 | 2,60  |
| 30    | 121,50   | 126,1 | PGS127N30 | 30 | 80 | 16 | 1,50  | 121,50 | 126,1 | PGD12730 | 40 | 100 | 20 | 2,80  |
| 31    | 125,54   | 130,2 | PGS127N31 | 30 | 90 | 16 | 1,70  | 125,54 | 130,2 | PGD12731 | 40 | 100 | 20 | 3,20  |
| 32    | 129,56   | 134,3 | PGS127N32 | 30 | 90 | 16 | 1,75  | 129,56 | 134,3 | PGD12732 | 40 | 100 | 20 | 3,35  |
| 33    | 133,60   | 138,4 | PGS127N33 | 30 | 90 | 16 | 1,80  | 133,60 | 138,4 | PGD12733 | 40 | 100 | 20 | 3,50  |
| 34    | 137,64   | 142,6 | PGS127N34 | 30 | 90 | 16 | 1,85  | 137,64 | 142,6 | PGD12734 | 40 | 100 | 20 | 3,60  |
| 35    | 141,68   | 146,7 | PGS127N35 | 30 | 90 | 16 | 1,90  | 141,68 | 146,7 | PGD12735 | 40 | 100 | 20 | 3,75  |
| 36    | 145,72   | 151,0 | PGS127N36 | 35 | 90 | 16 | 2,25  | 145,72 | 151,0 | PGD12736 | 40 | 100 | 20 | 4,10  |
| 37    | 149,76   | 154,6 | PGS127N37 | 35 | 90 | 16 | 2,30  | 149,76 | 154,6 | PGD12737 | 40 | 100 | 20 | 1,25  |
| 38    | 153,80   | 158,6 | PGS127N38 | 35 | 90 | 16 | 2,35  | 153,80 | 158,6 | PGD12738 | 40 | 100 | 20 | 4,45  |
| 39    | 157,83   | 162,7 | PGS127N39 | 35 | 90 | 16 | 2,40  | 157,83 | 162,7 | PGD12739 | 40 | 100 | 20 | 4,60  |
| 40    | 161,87   | 166,8 | PGS127N40 | 35 | 90 | 16 | 2,45  | 161,87 | 166,8 | PGD12740 | 40 | 100 | 20 | 4,75  |
| 45    | 182,07   | 188,0 | PGS127N45 | 40 | 90 | 20 | 3,20  | 182,07 | 188,0 | PGD12745 | 40 | 100 | 20 | 6,20  |
| 50    | 202,26   | 208,3 | PGS127N50 | 40 | 90 | 20 | 3,50  | 202,26 | 208,3 | PGD12750 | 40 | 100 | 20 | 6,90  |
| 57    | 230,54   | 236,4 | PGS127N57 | 40 | 90 | 20 | 4,00  | 230,54 | 236,4 | PGD12757 | 40 | 100 | 25 | 9,00  |
| 65    | 262,86   | 269,0 | PGS127N65 | 40 | 90 | 25 | 5,50  | 262,86 | 269,0 | PGD12765 | 40 | 100 | 25 | 10,26 |
| 76    | 307,33   | 313,3 | PGS127N76 | 40 | 90 | 25 | 6,40  | 307,33 | 313,3 | PGD12776 | 55 | 110 | 25 | 14,50 |

| Dents | 08B - 1/2" x 5/16"                               |       |          |    |     |    |       |  |
|-------|--|-------|----------|----|-----|----|-------|--|
|       | Chaîne largeur intérieure 7,758 - Ø rouleau 8,51 |       |          |    |     |    |       |  |
|       | TRIPLE   |       |          |    |     |    |       |  |
|       | Dp   | De    | Code     | A  | B   | d  | Masse |  |
| 8     | 33,18  | 37,2  | PGT12708 | 46 | 20  | 10 | 0,15  |  |
| 9     | 37,13  | 41,0  | PGT12709 | 46 | 24  | 12 | 0,19  |  |
| 10    | 41,10  | 45,2  | PGT12710 | 46 | 28  | 12 | 0,26  |  |
| 11    | 45,07  | 48,7  | PGT12711 | 50 | 32  | 16 | 0,30  |  |
| 12    | 49,07  | 53,0  | PGT12712 | 50 | 35  | 16 | 0,38  |  |
| 13    | 53,06  | 57,4  | PGT12713 | 50 | 38  | 16 | 0,59  |  |
| 14    | 57,07  | 61,8  | PGT12714 | 50 | 42  | 16 | 0,71  |  |
| 15    | 61,09  | 65,5  | PGT12715 | 50 | 46  | 16 | 0,82  |  |
| 16    | 65,10  | 69,5  | PGT12716 | 50 | 50  | 16 | 0,96  |  |
| 17    | 69,11  | 73,6  | PGT12717 | 50 | 54  | 16 | 1,05  |  |
| 18    | 73,14  | 77,8  | PGT12718 | 50 | 58  | 16 | 1,25  |  |
| 19    | 77,16  | 81,7  | PGT12719 | 50 | 62  | 16 | 1,35  |  |
| 20    | 81,19  | 85,8  | PGT12720 | 50 | 66  | 16 | 1,50  |  |
| 21    | 85,22  | 89,7  | PGT12721 | 55 | 70  | 20 | 1,70  |  |
| 22    | 89,24  | 93,8  | PGT12722 | 55 | 70  | 20 | 2,00  |  |
| 23    | 93,27  | 98,2  | PGT12723 | 55 | 70  | 20 | 2,25  |  |
| 24    | 97,29  | 101,8 | PGT12724 | 55 | 75  | 20 | 2,40  |  |
| 25    | 101,33   | 105,8 | PGT12725 | 55 | 80  | 20 | 2,75  |  |
| 26    | 105,36   | 110,0 | PGT12726 | 55 | 85  | 20 | 2,95  |  |
| 27    | 109,40   | 114,0 | PGT12727 | 55 | 85  | 20 | 3,15  |  |
| 28    | 113,42   | 118,0 | PGT12728 | 55 | 90  | 20 | 3,40  |  |
| 29    | 117,46   | 122,0 | PGT12729 | 55 | 95  | 20 | 3,75  |  |
| 30    | 121,50   | 126,1 | PGT12730 | 55 | 100 | 20 | 4,00  |  |
| 31    | 125,54   | 130,2 | PGT12731 | 55 | 110 | 20 | 4,55  |  |
| 32    | 129,56   | 134,3 | PGT12732 | 55 | 110 | 20 | 4,75  |  |
| 33    | 133,60   | 138,4 | PGT12733 | 55 | 110 | 20 | 4,95  |  |
| 34    | 137,64   | 142,6 | PGT12734 | 55 | 110 | 20 | 5,15  |  |
| 35    | 141,68   | 146,7 | PGT12735 | 55 | 110 | 20 | 5,40  |  |
| 36    | 145,72   | 151,0 | PGT12736 | 55 | 120 | 25 | 5,95  |  |
| 37    | 149,76   | 154,6 | PGT12737 | 55 | 120 | 25 | 6,15  |  |
| 38    | 153,80   | 158,6 | PGT12738 | 55 | 120 | 25 | 6,35  |  |
| 39    | 157,83   | 162,7 | PGT12739 | 55 | 120 | 25 | 6,65  |  |
| 40    | 161,87   | 166,8 | PGT12740 | 55 | 120 | 25 | 7,00  |  |
| 45    | 182,07   | 188,0 | PGT12745 | 60 | 120 | 25 | 9,30  |  |
| 50    | 202,26   | 208,3 | PGT12750 | 60 | 120 | 25 | 10,40 |  |
| 57    | 230,54   | 236,4 | PGT12757 | 60 | 120 | 25 | 13,50 |  |
| 65    | 262,86   | 269,0 | PGT12765 | 60 | 120 | 25 | 15,78 |  |
| 76    | 307,33   | 313,3 | PGT12776 | 60 | 120 | 25 | 23,00 |  |

Usinage présenté section 1  
 Moyeux de serrage présenté section 6

Machining featured 1<sup>st</sup> section  
 Keyless bushings featured 6<sup>th</sup> section



Sprockets not in this section are those not in current use.  
However these items are available from our factory and can be delivered within 2 weeks.

We are equipped to make sprockets to your design in steel, stainless steel, etc... with cut or cast teeth. We also carry out teeth treatment.  
Sprockets are stored with a d pilot bored diameter.  
Our factory is at your disposal for all bore, keyway and threads for tightening screws.





STOCK ET PRIX  
SUR ITAFRAN.COM

STOCK AND PRICES  
ON ITAFRAN.COM

| Dents | 10B - 5/8" x 3/8"                                |       |          |    |     |    |       |        |       |          |    |     |    |       |
|-------|--|-------|----------|----|-----|----|-------|--------|-------|----------|----|-----|----|-------|
|       | Chaîne largeur intérieure 9,68 - Ø rouleau 10,16 |       |          |    |     |    |       |        |       |          |    |     |    |       |
|       | SIMPLE   |       |          |    |     |    |       | DOUBLE |       |          |    |     |    |       |
|       | Dp   | De    | Code     | A  | B   | d  | Masse | Dp     | De    | Code     | A  | B   | d  | Masse |
| 8     | 41,48  | 47,0  | PGS15808 | 25 | 25  | 10 | 0,13  | 41,48  | 47,0  | PGD15808 | 40 | 25  | 12 | 0,20  |
| 9     | 46,42  | 52,6  | PGS15809 | 25 | 30  | 10 | 0,18  | 46,42  | 52,6  | PGD15809 | 40 | 30  | 12 | 0,27  |
| 10    | 51,37  | 57,5  | PGS15810 | 25 | 35  | 10 | 0,24  | 51,37  | 57,5  | PGD15810 | 40 | 35  | 12 | 0,33  |
| 11    | 56,34  | 63,0  | PGS15811 | 30 | 37  | 12 | 0,32  | 56,34  | 63,0  | PGD15811 | 40 | 39  | 14 | 0,44  |
| 12    | 61,34  | 68,0  | PGS15812 | 30 | 42  | 12 | 0,40  | 61,34  | 68,0  | PGD15812 | 40 | 44  | 14 | 0,58  |
| 13    | 66,32  | 73,0  | PGS15813 | 30 | 47  | 12 | 0,48  | 66,32  | 73,0  | PGD15813 | 40 | 49  | 14 | 0,72  |
| 14    | 71,34  | 78,0  | PGS15814 | 30 | 52  | 12 | 0,59  | 71,34  | 78,0  | PGD15814 | 40 | 54  | 14 | 0,87  |
| 15    | 76,36  | 83,0  | PGS15815 | 30 | 57  | 12 | 0,68  | 76,36  | 83,0  | PGD15815 | 40 | 59  | 14 | 0,99  |
| 16    | 81,37  | 88,0  | PGS15816 | 30 | 60  | 14 | 0,76  | 81,37  | 88,0  | PGD15816 | 45 | 64  | 16 | 1,30  |
| 17    | 86,39  | 93,0  | PGS15817 | 30 | 60  | 14 | 0,81  | 86,39  | 93,0  | PGD15817 | 45 | 69  | 16 | 1,45  |
| 18    | 91,42  | 98,3  | PGS15818 | 30 | 70  | 14 | 0,90  | 91,42  | 98,3  | PGD15818 | 45 | 74  | 16 | 1,70  |
| 19    | 96,45  | 103,3 | PGS15819 | 30 | 70  | 14 | 1,05  | 96,45  | 103,3 | PGD15819 | 45 | 79  | 16 | 1,85  |
| 20    | 101,49   | 108,4 | PGS15820 | 30 | 75  | 14 | 1,20  | 101,49 | 108,4 | PGD15820 | 45 | 84  | 16 | 2,20  |
| 21    | 106,52   | 113,4 | PGS15821 | 30 | 75  | 16 | 1,25  | 106,52 | 113,4 | PGD15821 | 45 | 85  | 16 | 2,35  |
| 22    | 111,55   | 118,0 | PGS15822 | 30 | 80  | 16 | 1,40  | 111,55 | 118,0 | PGD15822 | 45 | 90  | 16 | 2,60  |
| 23    | 116,58   | 123,4 | PGS15823 | 30 | 80  | 16 | 1,45  | 116,58 | 123,4 | PGD15823 | 45 | 95  | 16 | 2,90  |
| 24    | 121,62   | 128,3 | PGS15824 | 30 | 80  | 16 | 1,50  | 121,62 | 128,3 | PGD15824 | 45 | 100 | 16 | 3,20  |
| 25    | 126,66   | 134,0 | PGS15825 | 30 | 80  | 16 | 1,60  | 126,66 | 134,0 | PGD15825 | 45 | 105 | 16 | 3,45  |
| 26    | 131,70   | 139,0 | PGS15826 | 35 | 85  | 20 | 1,85  | 131,70 | 139,0 | PGD15826 | 45 | 110 | 20 | 3,85  |
| 27    | 136,75   | 144,0 | PGS15827 | 35 | 85  | 20 | 1,95  | 136,75 | 144,0 | PGD15827 | 45 | 110 | 20 | 4,00  |
| 28    | 141,78   | 148,7 | PGS15828 | 35 | 90  | 20 | 2,30  | 141,78 | 148,7 | PGD15828 | 45 | 115 | 20 | 4,35  |
| 29    | 146,83   | 153,8 | PGS15829 | 35 | 90  | 20 | 2,35  | 146,83 | 153,8 | PGD15829 | 45 | 115 | 20 | 4,40  |
| 30    | 151,87   | 158,8 | PGS15830 | 35 | 90  | 20 | 2,45  | 151,87 | 158,8 | PGD15830 | 45 | 120 | 20 | 4,95  |
| 31    | 156,92   | 163,9 | PGS15831 | 35 | 95  | 20 | 2,65  | 156,92 | 163,9 | PGD15831 | 45 | 120 | 20 | 5,25  |
| 32    | 161,95   | 168,9 | PGS15832 | 35 | 95  | 20 | 2,70  | 161,95 | 168,9 | PGD15832 | 45 | 120 | 20 | 5,50  |
| 33    | 167,00   | 174,5 | PGS15833 | 35 | 95  | 20 | 2,80  | 167,00 | 174,5 | PGD15833 | 45 | 120 | 20 | 5,80  |
| 34    | 172,05   | 179,0 | PGS15834 | 35 | 95  | 20 | 2,85  | 172,05 | 179,0 | PGD15834 | 45 | 120 | 20 | 6,05  |
| 35    | 177,10   | 184,1 | PGS15835 | 35 | 95  | 20 | 2,90  | 177,10 | 184,1 | PGD15835 | 45 | 120 | 20 | 6,30  |
| 36    | 182,15   | 189,1 | PGS15836 | 35 | 100 | 20 | 3,30  | 182,15 | 189,1 | PGD15836 | 45 | 120 | 20 | 6,55  |
| 37    | 187,20   | 194,2 | PGS15837 | 35 | 100 | 20 | 3,40  | 187,20 | 194,2 | PGD15837 | 45 | 120 | 20 | 6,80  |
| 38    | 192,24   | 199,2 | PGS15838 | 35 | 100 | 20 | 3,50  | 192,24 | 199,2 | PGD15838 | 45 | 120 | 20 | 7,03  |
| 39    | 197,29   | 204,2 | PGS15839 | 35 | 100 | 20 | 3,60  | 197,29 | 204,2 | PGD15839 | 45 | 120 | 20 | 7,25  |
| 40    | 202,34   | 209,3 | PGS15840 | 35 | 100 | 20 | 3,70  | 202,34 | 209,3 | PGD15840 | 45 | 120 | 20 | 7,55  |
| 45    | 227,58   | 235,0 | PGS15845 | 40 | 100 | 20 | 6,00  | 227,58 | 235,0 | PGD15845 | 45 | 120 | 20 | 8,50  |
| 50    | 252,82   | 260,3 | PGS15850 | 40 | 100 | 20 | 6,70  | 252,82 | 260,3 | PGD15850 | 45 | 120 | 25 | 9,43  |
| 57    | 288,18   | 296,0 | PGS15857 | 40 | 100 | 25 | 7,50  | 288,18 | 296,0 | PGD15857 | 45 | 120 | 25 | 10,90 |
| 65    | 328,58   | 336,5 | PGS15865 | 50 | 100 | 25 | 8,55  | 328,58 | 336,5 | PGD15865 | 45 | 120 | 25 | 12,43 |
| 76    | 384,16   | 392,1 | PGS15876 | 50 | 100 | 25 | 9,99  | 384,16 | 392,1 | PGD15876 | 63 | 130 | 25 | 15,90 |

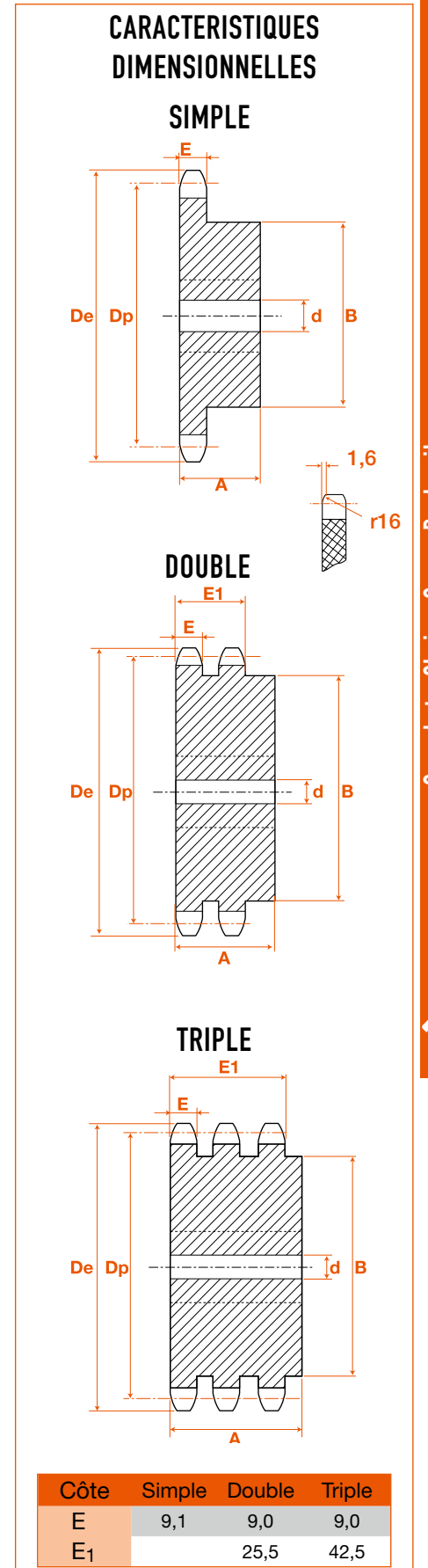
| Dents | 10B - 5/8" x 3/8"                                 |       |          |    |     |    |       |  |
|-------|---|-------|----------|----|-----|----|-------|--|
|       | Chaîne largeur intérieure 9,658 - Ø rouleau 10,16 |       |          |    |     |    |       |  |
|       | TRIPLE  |       |          |    |     |    |       |  |
|       | Dp  | De    | Code     | A  | B   | d  | Masse |  |
| 8     | 41,48   | 47,0  | PGT15808 | 55 | 25  | 12 | 0,25  |  |
| 9     | 46,42   | 52,6  | PGT15809 | 55 | 30  | 12 | 0,35  |  |
| 10    | 51,37   | 57,5  | PGT15810 | 55 | 35  | 16 | 0,46  |  |
| 11    | 56,34   | 63,0  | PGT15811 | 55 | 39  | 16 | 0,57  |  |
| 12    | 61,34   | 68,0  | PGT15812 | 55 | 44  | 16 | 0,73  |  |
| 13    | 66,32   | 73,0  | PGT15813 | 55 | 49  | 16 | 0,98  |  |
| 14    | 71,34   | 78,0  | PGT15814 | 55 | 54  | 16 | 1,20  |  |
| 15    | 76,36   | 83,0  | PGT15815 | 55 | 59  | 16 | 1,35  |  |
| 16    | 81,37   | 88,0  | PGT15816 | 60 | 64  | 16 | 1,55  |  |
| 17    | 86,39   | 93,0  | PGT15817 | 60 | 69  | 16 | 1,80  |  |
| 18    | 91,42   | 98,3  | PGT15818 | 60 | 74  | 16 | 2,40  |  |
| 19    | 96,45   | 103,3 | PGT15819 | 60 | 79  | 16 | 2,45  |  |
| 20    | 101,49  | 108,4 | PGT15820 | 60 | 84  | 16 | 2,90  |  |
| 21    | 106,52  | 113,4 | PGT15821 | 60 | 85  | 20 | 2,95  |  |
| 22    | 111,55  | 118,0 | PGT15822 | 60 | 90  | 20 | 3,55  |  |
| 23    | 116,58  | 123,4 | PGT15823 | 60 | 95  | 20 | 3,95  |  |
| 24    | 121,62  | 128,3 | PGT15824 | 60 | 100 | 20 | 4,35  |  |
| 25    | 126,66  | 134,0 | PGT15825 | 60 | 105 | 20 | 4,65  |  |
| 26    | 131,70  | 139,0 | PGT15826 | 60 | 110 | 20 | 5,05  |  |
| 27    | 136,75  | 144,0 | PGT15827 | 60 | 110 | 20 | 5,40  |  |
| 28    | 141,78  | 148,7 | PGT15828 | 60 | 115 | 20 | 5,95  |  |
| 29    | 146,83  | 153,8 | PGT15829 | 60 | 115 | 20 | 6,25  |  |
| 30    | 151,87  | 158,8 | PGT15830 | 60 | 120 | 20 | 6,70  |  |
| 31    | 156,92  | 163,9 | PGT15831 | 60 | 120 | 20 | 7,10  |  |
| 32    | 161,95  | 168,9 | PGT15832 | 60 | 120 | 20 | 7,50  |  |
| 33    | 167,00  | 174,5 | PGT15833 | 60 | 120 | 20 | 7,85  |  |
| 34    | 172,05  | 179,0 | PGT15834 | 60 | 120 | 20 | 8,25  |  |
| 35    | 177,10  | 184,1 | PGT15835 | 60 | 120 | 20 | 8,65  |  |
| 36    | 182,15  | 189,1 | PGT15836 | 60 | 120 | 25 | 9,15  |  |
| 37    | 187,20  | 194,2 | PGT15837 | 60 | 120 | 25 | 9,65  |  |
| 38    | 192,24  | 199,2 | PGT15838 | 60 | 120 | 25 | 10,20 |  |
| 39    | 197,29  | 204,2 | PGT15839 | 60 | 120 | 25 | 10,70 |  |
| 40    | 202,34  | 209,3 | PGT15840 | 60 | 120 | 25 | 11,10 |  |
| 45    | 227,58  | 235,0 | PGT15845 | 60 | 130 | 25 | 12,48 |  |
| 50    | 252,82  | 260,3 | PGT15850 | 60 | 130 | 25 | 13,87 |  |
| 57    | 288,18  | 296,0 | PGT15857 | 60 | 130 | 25 | 15,81 |  |
| 65    | 328,58  | 336,5 | PGT15865 | 67 | 130 | 30 | 18,03 |  |
| 76    | 384,16  | 392,1 | PGT15876 | 67 | 130 | 30 | 21,09 |  |

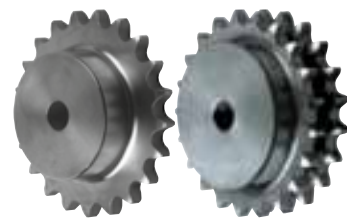
Usinage présenté section 1  
 Moyeux de serrage présenté section 6

Machining featured 1<sup>st</sup> section  
 Keyless bushings featured 6<sup>th</sup> section

Les pignons qui ne sont pas présentés dans cette section correspondent à des applications peu courantes.  
Notre usine peut néanmoins les fabriquer sous 2 semaines.

Nous sommes équipés pour réaliser dans les meilleurs délais tout pignon suivant vos plans, en acier, inox, etc... à denture découpée ou usinée. Nous réalisons également les traitements de denture.  
Les pignons sont stockés préalésés au diamètre d. Notre usine est également à votre disposition pour tout alésage, clavetage et vis de pression.





STOCK ET PRIX  
SUR ITAFRAN.COM

STOCK AND PRICES  
ON ITAFRAN.COM

| Dents | 12B - 3/4" x 7/16"                                 |       |          |    |     |    |       |        |       |          |    |     |    |       |
|-------|--|-------|----------|----|-----|----|-------|--------|-------|----------|----|-----|----|-------|
|       | Chaîne largeur intérieure 11,688 - Ø rouleau 12,07 |       |          |    |     |    |       |        |       |          |    |     |    |       |
|       | SIMPLE   |       |          |    |     |    |       | DOUBLE |       |          |    |     |    |       |
|       | Dp   | De    | Code     | A  | B   | d  | Masse | Dp     | De    | Code     | A  | B   | d  | Masse |
| 8     | 49,78  | 57,6  | PGS19008 | 30 | 31  | 12 | 0,20  | 49,78  | 57,6  | PGD19008 | 45 | 31  | 12 | 0,30  |
| 9     | 55,70  | 62,0  | PGS19009 | 30 | 37  | 12 | 0,35  | 55,70  | 62,0  | PGD19009 | 45 | 37  | 12 | 0,45  |
| 10    | 61,64  | 69,0  | PGS19010 | 30 | 42  | 12 | 0,40  | 61,64  | 69,0  | PGD19010 | 45 | 42  | 12 | 0,64  |
| 11    | 67,61  | 75,0  | PGS19011 | 35 | 46  | 14 | 0,57  | 67,61  | 75,0  | PGD19011 | 50 | 47  | 16 | 0,89  |
| 12    | 73,60  | 81,5  | PGS19012 | 35 | 52  | 14 | 0,70  | 73,60  | 81,5  | PGD19012 | 50 | 53  | 16 | 1,10  |
| 13    | 79,59  | 87,5  | PGS19013 | 35 | 58  | 14 | 0,80  | 79,59  | 87,5  | PGD19013 | 50 | 59  | 16 | 1,30  |
| 14    | 85,61  | 93,6  | PGS19014 | 35 | 64  | 14 | 1,00  | 85,61  | 93,6  | PGD19014 | 50 | 65  | 16 | 1,60  |
| 15    | 91,63  | 99,8  | PGS19015 | 35 | 70  | 14 | 1,10  | 91,63  | 99,8  | PGD19015 | 50 | 71  | 16 | 1,80  |
| 16    | 97,65  | 105,5 | PGS19016 | 35 | 75  | 16 | 1,35  | 97,65  | 105,5 | PGD19016 | 50 | 77  | 20 | 2,15  |
| 17    | 103,67   | 115,5 | PGS19017 | 35 | 80  | 16 | 1,45  | 103,67 | 115,5 | PGD19017 | 50 | 83  | 20 | 2,55  |
| 18    | 109,71   | 118,0 | PGS19018 | 35 | 80  | 16 | 1,55  | 109,71 | 118,0 | PGD19018 | 50 | 89  | 20 | 3,10  |
| 19    | 115,75   | 124,7 | PGS19019 | 35 | 80  | 16 | 1,65  | 115,75 | 124,7 | PGD19019 | 50 | 95  | 20 | 3,35  |
| 20    | 121,78   | 129,7 | PGS19020 | 35 | 80  | 16 | 1,75  | 121,78 | 129,7 | PGD19020 | 50 | 100 | 20 | 3,85  |
| 21    | 127,82   | 136,0 | PGS19021 | 40 | 90  | 20 | 1,95  | 127,82 | 136,0 | PGD19021 | 50 | 100 | 20 | 4,05  |
| 22    | 133,86   | 141,8 | PGS19022 | 40 | 90  | 20 | 2,45  | 133,86 | 141,8 | PGD19022 | 50 | 100 | 20 | 4,30  |
| 23    | 139,90   | 149,0 | PGS19023 | 40 | 90  | 20 | 2,60  | 139,90 | 149,0 | PGD19023 | 50 | 110 | 20 | 4,80  |
| 24    | 145,94   | 153,9 | PGS19024 | 40 | 90  | 20 | 2,65  | 145,94 | 153,9 | PGD19024 | 50 | 110 | 20 | 5,00  |
| 25    | 152,00   | 160,0 | PGS19025 | 40 | 90  | 20 | 2,80  | 152,00 | 160,0 | PGD19025 | 50 | 120 | 20 | 5,55  |
| 26    | 158,04   | 165,9 | PGS19026 | 40 | 95  | 20 | 3,15  | 158,04 | 165,9 | PGD19026 | 50 | 120 | 20 | 5,90  |
| 27    | 164,09   | 172,3 | PGS19027 | 40 | 95  | 20 | 3,20  | 164,09 | 172,3 | PGD19027 | 50 | 120 | 20 | 6,20  |
| 28    | 170,13   | 178,0 | PGS19028 | 40 | 95  | 20 | 3,35  | 170,13 | 178,0 | PGD19028 | 50 | 120 | 20 | 6,55  |
| 29    | 176,19   | 184,1 | PGS19029 | 40 | 95  | 20 | 3,55  | 176,19 | 184,1 | PGD19029 | 50 | 120 | 20 | 6,90  |
| 30    | 182,25   | 190,5 | PGS19030 | 40 | 95  | 20 | 3,70  | 182,25 | 190,5 | PGD19030 | 50 | 120 | 20 | 7,20  |
| 31    | 188,31   | 196,3 | PGS19031 | 40 | 100 | 20 | 3,80  | 188,31 | 196,3 | PGD19031 | 50 | 120 | 20 | 7,80  |
| 32    | 194,35   | 203,3 | PGS19032 | 40 | 100 | 20 | 3,90  | 194,35 | 203,3 | PGD19032 | 50 | 120 | 20 | 8,25  |
| 33    | 200,40   | 209,3 | PGS19033 | 40 | 100 | 20 | 4,10  | 200,40 | 209,3 | PGD19033 | 50 | 120 | 20 | 8,65  |
| 34    | 206,46   | 214,6 | PGS19034 | 40 | 100 | 20 | 4,20  | 206,46 | 214,6 | PGD19034 | 50 | 120 | 20 | 9,10  |
| 35    | 212,52   | 221,0 | PGS19035 | 40 | 100 | 20 | 4,35  | 212,52 | 221,0 | PGD19035 | 50 | 120 | 20 | 9,45  |
| 36    | 218,58   | 226,8 | PGS19036 | 40 | 100 | 25 | 4,70  | 218,58 | 226,8 | PGD19036 | 50 | 120 | 25 | 9,90  |
| 37    | 224,64   | 232,8 | PGS19037 | 40 | 100 | 25 | 5,10  | 224,64 | 232,8 | PGD19037 | 50 | 120 | 25 | 10,4  |
| 38    | 230,69   | 239,0 | PGS19038 | 40 | 100 | 25 | 5,20  | 230,69 | 239,0 | PGD19038 | 50 | 120 | 25 | 10,8  |
| 39    | 236,75   | 245,1 | PGS19039 | 40 | 100 | 25 | 5,25  | 236,75 | 245,1 | PGD19039 | 50 | 120 | 25 | 11,4  |
| 40    | 242,81   | 251,3 | PGS19040 | 40 | 100 | 25 | 5,40  | 242,81 | 251,3 | PGD19040 | 50 | 120 | 25 | 11,9  |
| 45    | 273,10   | 282,5 | PGS19045 | 40 | 100 | 25 | 5,00  | 273,1  | 282,5 | PGD19045 | 50 | 120 | 25 | 13,4  |
| 50    | 303,39   | 312,3 | PGS19050 | 40 | 100 | 25 | 5,80  | 303,39 | 312,3 | PGD19050 | 50 | 120 | 25 | 14,3  |
| 57    | 345,81   | 355,4 | PGS19057 | 40 | 100 | 25 | 6,65  | 345,81 | 355,4 | PGD19057 | 50 | 120 | 25 | 15,8  |
| 65    | 394,21   | 403,2 | PGS19065 | 40 | 100 | 25 | 8,5   | 394,29 | 403,2 | PGD19065 | 50 | 120 | 30 | 16,5  |
| 76    | 460,99   | 469,9 | PGS19076 | 56 | 110 | 25 | 10,00 | 460,99 | 469,9 | PGD19076 | 63 | 140 | 30 | 17,0  |

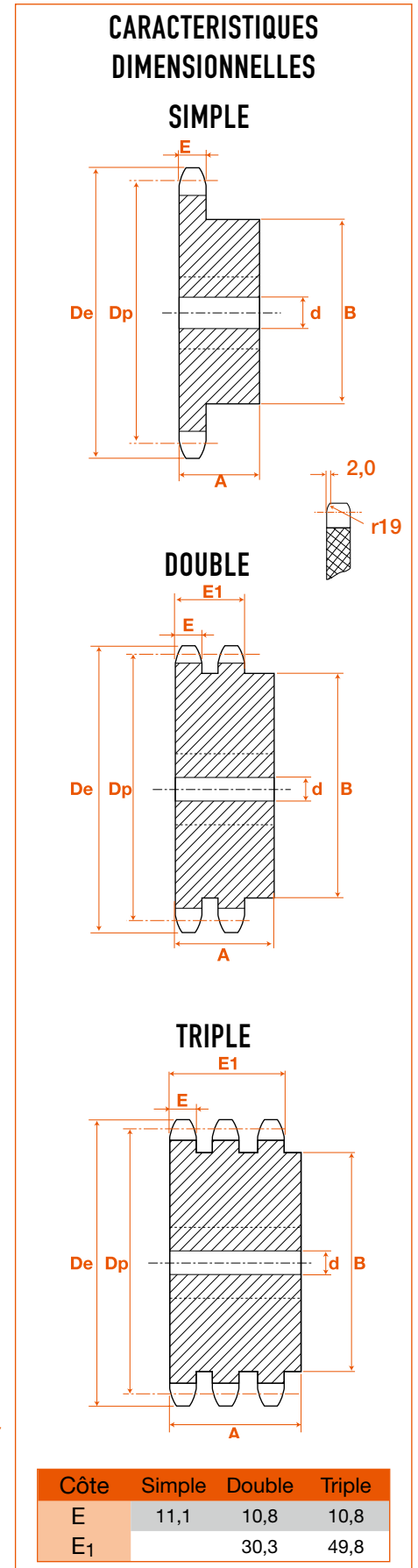
| Dents | 12B - 3/4" x 7/16"                                 |       |          |    |     |    |       |  |
|-------|--|-------|----------|----|-----|----|-------|--|
|       | Chaîne largeur intérieure 11,688 - Ø rouleau 12,07 |       |          |    |     |    |       |  |
|       | TRIPLE   |       |          |    |     |    |       |  |
|       | Dp   | De    | Code     | A  | B   | d  | Masse |  |
| 8     | 49,78  | 57,6  | PGT19008 | 65 | 31  | 16 | 0,40  |  |
| 9     | 55,70  | 62,0  | PGT19009 | 65 | 37  | 16 | 0,68  |  |
| 10    | 61,64  | 69,0  | PGT19010 | 65 | 42  | 16 | 0,91  |  |
| 11    | 67,61  | 75,0  | PGT19011 | 70 | 47  | 20 | 1,20  |  |
| 12    | 73,60  | 81,5  | PGT19012 | 70 | 53  | 20 | 1,65  |  |
| 13    | 79,59  | 87,5  | PGT19013 | 70 | 59  | 20 | 1,90  |  |
| 14    | 85,61  | 93,6  | PGT19014 | 70 | 65  | 20 | 2,25  |  |
| 15    | 91,63  | 99,8  | PGT19015 | 70 | 71  | 20 | 2,60  |  |
| 16    | 97,65  | 105,5 | PGT19016 | 70 | 77  | 20 | 3,05  |  |
| 17    | 103,67   | 115,5 | PGT19017 | 70 | 83  | 20 | 3,50  |  |
| 18    | 109,71   | 118,0 | PGT19018 | 70 | 89  | 20 | 4,10  |  |
| 19    | 115,75   | 124,7 | PGT19019 | 70 | 95  | 20 | 4,50  |  |
| 20    | 121,78   | 129,7 | PGT19020 | 70 | 100 | 20 | 4,90  |  |
| 21    | 127,82   | 136,0 | PGT19021 | 70 | 100 | 20 | 5,50  |  |
| 22    | 133,86   | 141,8 | PGT19022 | 70 | 100 | 20 | 5,95  |  |
| 23    | 139,90   | 149,0 | PGT19023 | 70 | 110 | 20 | 6,75  |  |
| 24    | 145,94   | 153,9 | PGT19024 | 70 | 110 | 20 | 7,10  |  |
| 25    | 152,00   | 160,0 | PGT19025 | 70 | 120 | 20 | 7,95  |  |
| 26    | 158,04   | 165,9 | PGT19026 | 70 | 120 | 20 | 8,50  |  |
| 27    | 164,09   | 172,3 | PGT19027 | 70 | 120 | 20 | 9,00  |  |
| 28    | 170,13   | 178,0 | PGT19028 | 70 | 120 | 20 | 9,60  |  |
| 29    | 176,19   | 184,1 | PGT19029 | 70 | 120 | 20 | 10,20 |  |
| 30    | 182,25   | 190,5 | PGT19030 | 70 | 120 | 20 | 10,70 |  |
| 31    | 188,31   | 196,3 | PGT19031 | 70 | 130 | 25 | 11,70 |  |
| 32    | 194,35   | 203,3 | PGT19032 | 70 | 130 | 25 | 12,30 |  |
| 33    | 200,40   | 209,3 | PGT19033 | 70 | 130 | 25 | 13,10 |  |
| 34    | 206,46   | 214,6 | PGT19034 | 70 | 130 | 25 | 13,90 |  |
| 35    | 212,52   | 221,0 | PGT19035 | 70 | 130 | 25 | 14,40 |  |
| 36    | 218,58   | 226,8 | PGT19036 | 70 | 130 | 25 | 15,30 |  |
| 37    | 224,64   | 232,8 | PGT19037 | 70 | 130 | 25 | 16,10 |  |
| 38    | 230,69   | 239,0 | PGT19038 | 70 | 130 | 25 | 16,90 |  |
| 39    | 236,75   | 245,1 | PGT19039 | 70 | 130 | 25 | 17,90 |  |
| 40    | 242,81   | 251,3 | PGT19040 | 70 | 130 | 25 | 18,60 |  |
| 45    | 273,10   | 282,5 | PGT19045 | 70 | 140 | 25 | 20,92 |  |
| 50    | 303,39   | 312,3 | PGT19050 | 70 | 140 | 25 | 23,25 |  |
| 57    | 345,81   | 355,4 | PGT19057 | 70 | 140 | 30 | 26,50 |  |
| 65    | 394,29   | 403,2 | PGT19065 | 70 | 140 | 30 | 30,22 |  |
| 76    | 460,99   | 469,9 | PGT19076 | 70 | 140 | 30 | 35,34 |  |

Usinage présenté section 1  
 Moyeux de serrage présenté section 6

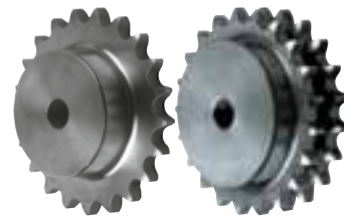
Machining featured 1<sup>st</sup> section  
 Keyless bushings featured 6<sup>th</sup> section

Sprockets not in this section are those not in current use.  
However these items are available from our factory and can be delivered within 2 weeks.

We are equipped to make sprockets to *your design* in steel, stainless steel, etc... with cut or cast teeth. We also carry out teeth treatment.  
Sprockets are stored with a *d* pilot bored diameter.  
Our factory is at your disposal for all bore, keyway and threads for tightening screws.





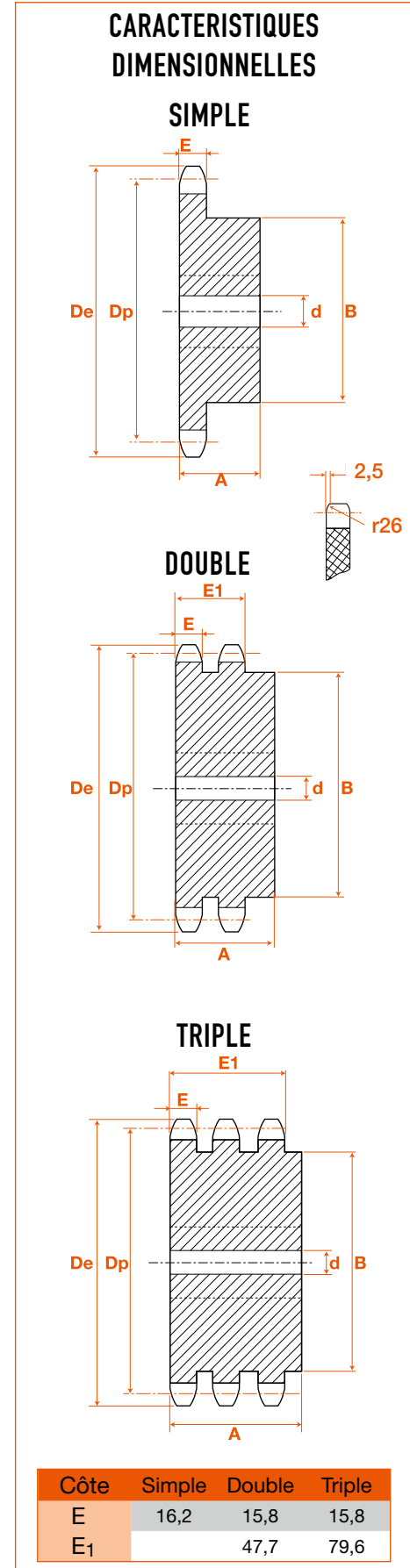




STOCK ET PRIX  
SUR [ITAFRAN.COM](http://ITAFRAN.COM)


STOCK AND PRICES  
ON [ITAFRAN.COM](http://ITAFRAN.COM)

| Dents | 16B - 1" x 17,02 mm<br>Chaîne largeur intérieure 17,028 - Ø rouleau 15,88 |       |          |    |     |    |       |        |       |          |    |     |    |       |
|-------|---|-------|----------|----|-----|----|-------|--------|-------|----------|----|-----|----|-------|
|       | SIMPLE  |       |          |    |     |    |       | DOUBLE |       |          |    |     |    |       |
|       | Dp  | De    | Code     | A  | B   | d  | Masse | Dp     | De    | Code     | A  | B   | d  | Masse |
| 8     | 66,37   | 77,0  | PGS25408 | 35 | 42  | 16 | 0,50  | 66,37  | 77,0  | PGD25408 | 65 | 42  | 16 | 0,60  |
| 9     | 74,27   | 85,0  | PGS25409 | 35 | 50  | 16 | 0,70  | 74,27  | 85,0  | PGD25409 | 65 | 50  | 16 | 1,20  |
| 10    | 82,19   | 93,0  | PGS25410 | 35 | 55  | 16 | 0,85  | 82,19  | 93,0  | PGD25410 | 65 | 56  | 16 | 1,70  |
| 11    | 90,14   | 99,5  | PGS25411 | 40 | 61  | 16 | 1,10  | 90,14  | 99,5  | PGD25411 | 70 | 64  | 20 | 2,15  |
| 12    | 98,14   | 109,0 | PGS25412 | 40 | 69  | 16 | 1,45  | 98,14  | 109,0 | PGD25412 | 70 | 72  | 20 | 2,65  |
| 13    | 106,12  | 117,0 | PGS25413 | 40 | 78  | 16 | 1,75  | 106,12 | 117,0 | PGD25413 | 70 | 80  | 20 | 3,40  |
| 14    | 114,15  | 125,0 | PGS25414 | 40 | 84  | 16 | 2,05  | 114,15 | 125,0 | PGD25414 | 70 | 88  | 20 | 3,95  |
| 15    | 122,17  | 133,0 | PGS25415 | 40 | 92  | 16 | 2,25  | 122,17 | 133,0 | PGD25415 | 70 | 96  | 20 | 4,45  |
| 16    | 130,20  | 141,0 | PGS25416 | 45 | 100 | 20 | 2,90  | 130,2  | 141,0 | PGD25416 | 70 | 104 | 25 | 5,25  |
| 17    | 138,22  | 149,0 | PGS25417 | 45 | 100 | 20 | 3,05  | 138,22 | 149,0 | PGD25417 | 70 | 112 | 25 | 5,85  |
| 18    | 146,28  | 157,0 | PGS25418 | 45 | 100 | 20 | 3,50  | 146,28 | 157,0 | PGD25418 | 70 | 120 | 25 | 7,00  |
| 19    | 154,33  | 165,2 | PGS25419 | 45 | 100 | 20 | 3,60  | 154,33 | 165,2 | PGD25419 | 70 | 128 | 25 | 7,70  |
| 20    | 162,38  | 173,2 | PGS25420 | 45 | 100 | 20 | 3,80  | 162,38 | 173,2 | PGD25420 | 70 | 130 | 25 | 8,90  |
| 21    | 170,43  | 181,2 | PGS25421 | 50 | 110 | 20 | 4,30  | 170,43 | 181,2 | PGD25421 | 70 | 130 | 25 | 9,75  |
| 22    | 178,48  | 189,3 | PGS25422 | 50 | 110 | 20 | 4,55  | 178,48 | 189,3 | PGD25422 | 70 | 130 | 25 | 10,30 |
| 23    | 186,53  | 197,5 | PGS25423 | 50 | 110 | 20 | 4,90  | 186,53 | 197,5 | PGD25423 | 70 | 130 | 25 | 11,20 |
| 24    | 194,59  | 205,5 | PGS25424 | 50 | 110 | 20 | 5,05  | 194,59 | 205,5 | PGD25424 | 70 | 130 | 25 | 12,00 |
| 25    | 202,66  | 213,5 | PGS25425 | 50 | 110 | 20 | 5,25  | 202,66 | 213,5 | PGD25425 | 70 | 130 | 25 | 12,70 |
| 26    | 210,72  | 221,6 | PGS25426 | 50 | 120 | 20 | 6,40  | 210,72 | 221,6 | PGD25426 | 70 | 130 | 25 | 13,80 |
| 27    | 218,79  | 229,6 | PGS25427 | 50 | 120 | 20 | 6,65  | 218,79 | 229,6 | PGD25427 | 70 | 130 | 25 | 14,50 |
| 28    | 226,85  | 237,7 | PGS25428 | 50 | 120 | 20 | 6,95  | 226,85 | 237,7 | PGD25428 | 70 | 130 | 25 | 15,60 |
| 29    | 234,92  | 245,8 | PGS25429 | 50 | 120 | 20 | 7,40  | 234,92 | 245,8 | PGD25429 | 70 | 130 | 25 | 16,40 |
| 30    | 234,00  | 254,0 | PGS25430 | 50 | 120 | 20 | 7,65  | 234,00 | 254,0 | PGD25430 | 70 | 130 | 25 | 17,40 |
| 31    | 251,08  | 262,0 | PGS25431 | 50 | 120 | 25 | 8,00  | 251,08 | 262,0 | PGD25431 | 70 | 140 | 25 | 18,60 |
| 32    | 259,13  | 270,0 | PGS25432 | 50 | 120 | 25 | 8,40  | 259,13 | 270,0 | PGD25432 | 70 | 140 | 25 | 19,60 |
| 33    | 267,21  | 278,5 | PGS25433 | 50 | 120 | 25 | 8,75  | 267,21 | 278,5 | PGD25433 | 70 | 140 | 25 | 20,90 |
| 34    | 275,28  | 287,0 | PGS25434 | 50 | 120 | 25 | 9,25  | 275,28 | 287,0 | PGD25434 | 70 | 140 | 25 | 22,00 |
| 35    | 283,36  | 296,2 | PGS25435 | 50 | 120 | 25 | 9,60  | 283,36 | 296,2 | PGD25435 | 70 | 140 | 25 | 23,10 |
| 36    | 291,44  | 304,6 | PGS25436 | 50 | 120 | 25 | 9,95  | 291,44 | 304,6 | PGD25436 | 70 | 140 | 25 | 24,70 |
| 37    | 299,51  | 312,6 | PGS25437 | 50 | 120 | 25 | 10,30 | 299,51 | 312,6 | PGD25437 | 70 | 140 | 25 | 25,80 |
| 38    | 307,59  | 320,7 | PGS25438 | 50 | 120 | 25 | 10,70 | 307,59 | 320,7 | PGD25438 | 70 | 140 | 25 | 27,20 |
| 39    | 315,67  | 328,8 | PGS25439 | 50 | 120 | 25 | 11,30 | 315,67 | 328,8 | PGD25439 | 70 | 140 | 25 | 28,40 |
| 40    | 323,75  | 336,9 | PGS25440 | 50 | 120 | 25 | 11,90 | 323,75 | 336,9 | PGD25440 | 70 | 140 | 25 | 29,90 |
| 45    | 364,13  | 377,1 | PGS25445 | 70 | 125 | 25 | 13,38 | 364,13 | 377,1 | PGD25445 | 80 | 150 | 25 | 33,63 |
| 50    | 404,52  | 417,4 | PGS25450 | 70 | 125 | 25 | 14,87 | 404,52 | 417,4 | PGD25450 | 80 | 150 | 30 | 37,37 |
| 57    | 461,07  | 474,0 | PGS25457 | 70 | 125 | 30 | 16,95 | 461,07 | 474,0 | PGD25457 | 90 | 160 | 30 | 42,60 |
| 76    | 614,65  | 627,0 | PGS25476 | 80 | 140 | 30 | 22,61 | 614,65 | 627,0 | PGD25476 | 90 | 160 | 30 | 56,81 |

| Dents | 16B - 1" x 17,02 mm<br>Chaîne largeur intérieure 17,08 - Ø rouleau 15,88 |       |          |     |     |    |        |  |
|-------|--|-------|----------|-----|-----|----|--------|--|
|       | TRIPLE   |       |          |     |     |    |        |  |
|       | Dp   | De    | Code     | A   | B   | d  | Masse  |  |
| 8     | 66,37  | 77,0  | PGT25408 | 95  | 42  | 20 | 1,32   |  |
| 9     | 74,27  | 85,0  | PGT25409 | 95  | 50  | 20 | 1,83   |  |
| 10    | 82,19  | 93,0  | PGT25410 | 95  | 56  | 20 | 2,35   |  |
| 11    | 90,14  | 99,5  | PGT25411 | 100 | 64  | 25 | 2,80   |  |
| 12    | 98,14  | 109,0 | PGT25412 | 100 | 72  | 25 | 3,70   |  |
| 13    | 106,12   | 117,0 | PGT25413 | 100 | 80  | 25 | 4,42   |  |
| 14    | 114,15   | 125,0 | PGT25414 | 100 | 88  | 25 | 5,42   |  |
| 15    | 122,17   | 133,0 | PGT25415 | 100 | 96  | 25 | 7,00   |  |
| 16    | 130,20   | 141,0 | PGT25416 | 100 | 104 | 30 | 8,00   |  |
| 17    | 138,22   | 149,0 | PGT25417 | 100 | 112 | 30 | 8,54   |  |
| 18    | 146,28   | 157,0 | PGT25418 | 100 | 120 | 30 | 9,70   |  |
| 19    | 154,33   | 165,2 | PGT25419 | 100 | 128 | 30 | 10,87  |  |
| 20    | 162,38   | 173,2 | PGT25420 | 100 | 130 | 30 | 12,25  |  |
| 21    | 170,43   | 181,2 | PGT25421 | 100 | 130 | 30 | 13,40  |  |
| 22    | 178,48   | 189,3 | PGT25422 | 100 | 130 | 30 | 14,00  |  |
| 23    | 186,53   | 197,5 | PGT25423 | 100 | 130 | 30 | 16,00  |  |
| 24    | 194,59   | 205,5 | PGT25424 | 100 | 130 | 30 | 17,18  |  |
| 25    | 202,66   | 213,5 | PGT25425 | 100 | 130 | 30 | 18,70  |  |
| 26    | 210,72   | 221,6 | PGT25426 | 100 | 130 | 30 | 20,37  |  |
| 27    | 218,79   | 229,6 | PGT25427 | 100 | 130 | 30 | 21,87  |  |
| 28    | 226,85   | 237,7 | PGT25428 | 100 | 130 | 30 | 23,65  |  |
| 29    | 234,92   | 245,8 | PGT25429 | 100 | 130 | 30 | 25,36  |  |
| 30    | 234,00   | 254,0 | PGT25430 | 100 | 130 | 30 | 27,04  |  |
| 31    | 251,08   | 262,0 | PGT25431 | 100 | 140 | 30 | 29,10  |  |
| 32    | 259,13   | 270,0 | PGT25432 | 100 | 140 | 30 | 31,10  |  |
| 33    | 267,21   | 278,5 | PGT25433 | 100 | 140 | 30 | 33,10  |  |
| 34    | 275,28   | 287,0 | PGT25434 | 100 | 140 | 30 | 35,00  |  |
| 35    | 283,36   | 296,2 | PGT25435 | 100 | 140 | 30 | 36,66  |  |
| 36    | 291,44   | 304,6 | PGT25436 | 100 | 140 | 30 | 39,64  |  |
| 37    | 299,51   | 312,6 | PGT25437 | 100 | 140 | 30 | 40,80  |  |
| 38    | 307,59   | 320,7 | PGT25438 | 100 | 140 | 30 | 42,50  |  |
| 39    | 315,67   | 328,8 | PGT25439 | 100 | 140 | 30 | 43,00  |  |
| 40    | 323,75   | 336,9 | PGT25440 | 100 | 140 | 30 | 44,50  |  |
| 45    | 364,13   | 377,1 | PGT25445 | 100 | 150 | 30 | 62,00  |  |
| 50    | 404,52   | 417,4 | PGT25450 | 100 | 150 | 30 | 87,50  |  |
| 57    | 461,07   | 474,0 | PGT25457 | 110 | 160 | 40 | 110,00 |  |
| 76    | 614,65   | 627,0 | PGT25476 | 110 | 160 | 40 | 180,00 |  |

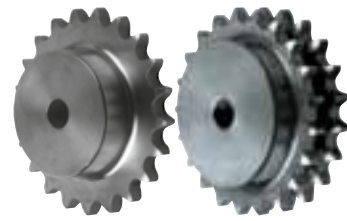


 Usinage présenté section 1  
 Moyeux de serrage présenté section 6

 Machining featured 1<sup>st</sup> section  
 Keyless bushings featured 6<sup>th</sup> section

Les pignons qui ne sont pas présentés dans cette section correspondent à des applications peu courantes. Notre usine peut néanmoins les fabriquer sous 2 semaines.

Nous sommes équipés pour réaliser dans les meilleurs délais tout pignon suivant vos plans, en acier, inox, etc... à denture découpée ou usinée. Nous réalisons également les traitements de denture. Les pignons sont stockés préalésés au diamètre d. Notre usine est également à votre disposition pour tout alésage, clavetage et vis de pression.



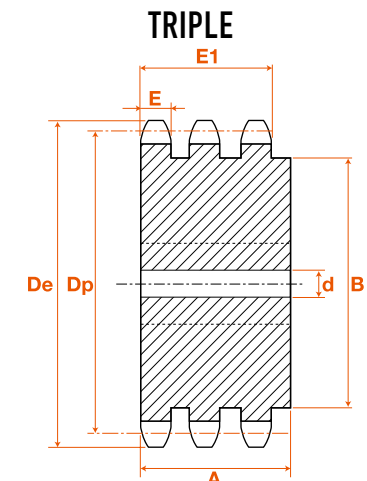
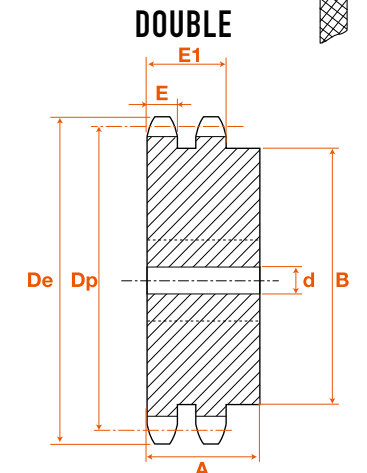
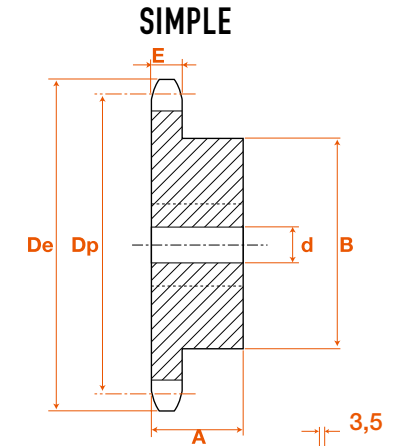
STOCK ET PRIX  
SUR ITAFRAN.COM

STOCK AND PRICES  
ON ITAFRAN.COM

| Dents | 20B - 1" 1/4 x 3/4"                                |       |          |    |     |    |       |        |       |          |     |     |    |       |
|-------|--|-------|----------|----|-----|----|-------|--------|-------|----------|-----|-----|----|-------|
|       | Chaîne largeur intérieure 19,568 - Ø rouleau 19,05 |       |          |    |     |    |       |        |       |          |     |     |    |       |
|       | SIMPLE   |       |          |    |     |    |       | DOUBLE |       |          |     |     |    |       |
|       | Dp   | De    | Code     | A  | B   | d  | Masse | Dp     | De    | Code     | A   | B   | d  | Masse |
| 8     | 82,96  | 98,1  | PGS31708 | 40 | 53  | 20 | 0,90  | 82,96  | 98,1  | PGD31708 | 75  | 53  | 20 | 1,75  |
| 9     | 92,84  | 108,0 | PGS31709 | 40 | 63  | 20 | 1,25  | 92,84  | 108,0 | PGD31709 | 75  | 63  | 20 | 2,75  |
| 10    | 102,74   | 117,9 | PGS31710 | 40 | 70  | 20 | 1,75  | 102,74 | 117,9 | PGD31710 | 75  | 70  | 20 | 3,60  |
| 11    | 112,68   | 127,8 | PGS31711 | 45 | 77  | 20 | 2,25  | 112,68 | 127,8 | PGD31711 | 80  | 80  | 25 | 4,75  |
| 12    | 122,68   | 137,8 | PGS31712 | 45 | 88  | 20 | 2,75  | 122,68 | 137,8 | PGD31712 | 80  | 90  | 25 | 5,70  |
| 13    | 132,65   | 147,8 | PGS31713 | 45 | 98  | 20 | 3,30  | 132,65 | 147,8 | PGD31713 | 80  | 100 | 25 | 6,75  |
| 14    | 142,68   | 157,8 | PGS31714 | 45 | 108 | 20 | 4,10  | 142,68 | 157,8 | PGD31714 | 80  | 110 | 25 | 8,00  |
| 15    | 152,72   | 167,9 | PGS31715 | 45 | 118 | 20 | 5,25  | 152,72 | 167,9 | PGD31715 | 80  | 120 | 25 | 10,00 |
| 16    | 162,75   | 177,9 | PGS31716 | 50 | 120 | 25 | 5,50  | 162,75 | 177,9 | PGD31716 | 80  | 120 | 30 | 11,20 |
| 17    | 172,78   | 187,9 | PGS31717 | 50 | 120 | 25 | 5,80  | 172,78 | 187,9 | PGD31717 | 80  | 120 | 30 | 12,20 |
| 18    | 182,85   | 198,0 | PGS31718 | 50 | 120 | 25 | 6,20  | 182,85 | 198,0 | PGD31718 | 80  | 120 | 30 | 13,50 |
| 19    | 192,91   | 208,1 | PGS31719 | 50 | 120 | 25 | 6,50  | 192,91 | 208,1 | PGD31719 | 80  | 120 | 30 | 14,50 |
| 20    | 202,98   | 218,1 | PGS31720 | 50 | 120 | 25 | 7,00  | 202,98 | 218,1 | PGD31720 | 80  | 120 | 30 | 15,80 |
| 21    | 213,04   | 228,2 | PGS31721 | 55 | 140 | 30 | 9,00  | 213,04 | 228,2 | PGD31721 | 80  | 140 | 30 | 17,20 |
| 22    | 223,11   | 238,3 | PGS31722 | 55 | 140 | 30 | 9,50  | 223,10 | 238,3 | PGD31722 | 80  | 140 | 30 | 18,50 |
| 23    | 233,17   | 248,3 | PGS31723 | 55 | 140 | 30 | 10,00 | 233,17 | 248,3 | PGD31723 | 80  | 140 | 30 | 20,00 |
| 24    | 243,23   | 258,4 | PGS31724 | 55 | 140 | 30 | 10,50 | 243,23 | 258,4 | PGD31724 | 80  | 140 | 30 | 21,50 |
| 25    | 253,33   | 268,5 | PGS31725 | 55 | 140 | 30 | 11,60 | 253,33 | 268,5 | PGD31725 | 80  | 140 | 30 | 24,00 |
| 26    | 263,40   | 278,6 | PGS31726 | 55 | 150 | 30 | 12,10 | 263,40 | 278,6 | PGD31726 | 80  | 150 | 30 | 27,00 |
| 27    | 273,48   | 288,6 | PGS31727 | 55 | 150 | 30 | 12,80 | 273,48 | 288,6 | PGD31727 | 80  | 150 | 30 | 28,50 |
| 28    | 283,56   | 298,7 | PGS31728 | 55 | 150 | 30 | 13,40 | 283,56 | 298,7 | PGD31728 | 80  | 150 | 30 | 30,50 |
| 29    | 293,65   | 308,8 | PGS31729 | 55 | 150 | 30 | 14,10 | 293,65 | 308,8 | PGD31729 | 80  | 150 | 30 | 32,20 |
| 30    | 303,75   | 318,9 | PGS31730 | 55 | 150 | 30 | 14,50 | 303,75 | 318,9 | PGD31730 | 80  | 150 | 30 | 34,00 |
| 31    | 313,85   | 329,0 | PGS31731 | 55 | 160 | 30 | 15,20 | 313,85 | 329,0 | PGD31731 | 80  | 150 | 30 | 36,00 |
| 32    | 323,91   | 339,1 | PGS31732 | 55 | 160 | 30 | 16,10 | 323,91 | 339,1 | PGD31732 | 80  | 150 | 30 | 38,50 |
| 33    | 334,01   | 349,2 | PGS31733 | 55 | 160 | 30 | 16,80 | 334,01 | 349,2 | PGD31733 | 80  | 150 | 30 | 40,70 |
| 34    | 334,10   | 359,3 | PGS31734 | 55 | 160 | 30 | 17,50 | 334,10 | 359,3 | PGD31734 | 80  | 150 | 30 | 43,10 |
| 35    | 354,20   | 369,4 | PGS31735 | 55 | 160 | 30 | 18,50 | 354,20 | 369,4 | PGD31735 | 80  | 150 | 30 | 45,00 |
| 36    | 364,30   | 379,5 | PGS31736 | 55 | 160 | 30 | 19,00 | 364,30 | 379,5 | PGD31736 | 80  | 150 | 30 | 47,50 |
| 37    | 374,39   | 389,5 | PGS31737 | 55 | 160 | 30 | 20,00 | 374,39 | 389,5 | PGD31737 | 80  | 150 | 30 | 50,00 |
| 38    | 384,49   | 399,6 | PGS31738 | 55 | 160 | 30 | 20,50 | 384,49 | 399,6 | PGD31738 | 80  | 150 | 30 | 53,50 |
| 39    | 394,59   | 409,7 | PGS31739 | 55 | 160 | 30 | 21,50 | 394,59 | 409,7 | PGD31739 | 80  | 150 | 30 | 55,00 |
| 40    | 404,69   | 419,8 | PGS31740 | 55 | 160 | 30 | 22,50 | 404,69 | 419,8 | PGD31740 | 80  | 150 | 30 | 57,50 |
| 45    | 455,17   | 470,3 | PGS31745 | 70 | 150 | 30 | 25,31 | 455,17 | 470,3 | PGD31745 | 90  | 160 | 30 | 64,68 |
| 50    | 505,65   | 520,8 | PGS31750 | 70 | 150 | 30 | 28,12 | 505,65 | 520,8 | PGD31750 | 90  | 160 | 30 | 71,87 |
| 57    | 576,36   | 591,5 | PGS31757 | 80 | 150 | 30 | 32,05 | 576,36 | 591,5 | PGD31757 | 100 | 160 | 30 | 81,93 |
| 76    | 768,32   | 783,5 | PGS31776 | 90 | 150 | 30 | 42,74 | 768,32 | 783,5 | PGD31776 | 100 | 180 | 30 | 98,00 |

| Dents | 20B - 1" 1/4 x 3/4"                                |       |          |     |     |    |        |  |
|-------|--|-------|----------|-----|-----|----|--------|--|
|       | Chaîne largeur intérieure 19,568 - Ø rouleau 19,05 |       |          |     |     |    |        |  |
|       | TRIPLE   |       |          |     |     |    |        |  |
|       | Dp   | De    | Code     | A   | B   | d  | Masse  |  |
| 8     | 82,96  | 98,1  | PGT31708 | 110 | 53  | 25 | 3,80   |  |
| 9     | 92,84  | 108,0 | PGT31709 | 110 | 63  | 25 | 4,00   |  |
| 10    | 102,74   | 117,9 | PGT31710 | 110 | 70  | 25 | 5,20   |  |
| 11    | 112,68   | 127,8 | PGT31711 | 115 | 80  | 30 | 6,75   |  |
| 12    | 122,68   | 137,8 | PGT31712 | 115 | 90  | 30 | 8,25   |  |
| 13    | 132,65   | 147,8 | PGT31713 | 115 | 100 | 30 | 9,90   |  |
| 14    | 142,68   | 157,8 | PGT31714 | 115 | 110 | 30 | 12,30  |  |
| 15    | 152,72   | 167,9 | PGT31715 | 115 | 120 | 30 | 15,75  |  |
| 16    | 162,75   | 177,9 | PGT31716 | 115 | 120 | 30 | 17,00  |  |
| 17    | 172,78   | 187,9 | PGT31717 | 115 | 120 | 30 | 18,00  |  |
| 18    | 182,85   | 198,0 | PGT31718 | 115 | 120 | 30 | 20,00  |  |
| 19    | 192,91   | 208,1 | PGT31719 | 115 | 120 | 30 | 20,00  |  |
| 20    | 202,98   | 218,1 | PGT31720 | 115 | 120 | 30 | 22,50  |  |
| 21    | 213,04   | 228,2 | PGT31721 | 115 | 140 | 30 | 25,00  |  |
| 22    | 223,10   | 238,3 | PGT31722 | 115 | 140 | 30 | 25,00  |  |
| 23    | 233,17   | 248,3 | PGT31723 | 115 | 140 | 30 | 28,30  |  |
| 24    | 243,23   | 258,4 | PGT31724 | 115 | 140 | 30 | 31,00  |  |
| 25    | 253,33   | 268,5 | PGT31725 | 115 | 140 | 30 | 38,65  |  |
| 26    | 263,40   | 278,6 | PGT31726 | 115 | 150 | 30 | 41,00  |  |
| 27    | 273,48   | 288,6 | PGT31727 | 115 | 150 | 30 | 44,00  |  |
| 28    | 283,56   | 298,7 | PGT31728 | 115 | 150 | 30 | 43,00  |  |
| 29    | 293,65   | 308,8 | PGT31729 | 115 | 150 | 30 | --     |  |
| 30    | 303,75   | 318,9 | PGT31730 | 115 | 150 | 30 | 50,00  |  |
| 31    | 313,85   | 329,0 | PGT31731 | 115 | 150 | 30 | --     |  |
| 32    | 323,91   | 339,1 | PGT31732 | 115 | 150 | 30 | 58,00  |  |
| 33    | 334,01   | 349,2 | PGT31733 | 115 | 150 | 30 | 58,60  |  |
| 34    | 334,10   | 359,3 | PGT31734 | 115 | 150 | 30 | 59,00  |  |
| 35    | 354,20   | 369,4 | PGT31735 | 115 | 150 | 30 | 68,00  |  |
| 36    | 364,30   | 379,5 | PGT31736 | 115 | 150 | 30 | 60,60  |  |
| 37    | 374,39   | 389,5 | PGT31737 | 115 | 150 | 30 | 61,00  |  |
| 38    | 384,49   | 399,6 | PGT31738 | 115 | 150 | 30 | 81,00  |  |
| 39    | 394,59   | 409,7 | PGT31739 | 115 | 150 | 30 | --     |  |
| 40    | 404,69   | 419,8 | PGT31740 | 115 | 150 | 30 | 90,00  |  |
| 45    | 455,17   | 470,3 | PGT31745 | 110 | 180 | 40 | --     |  |
| 50    | 505,65   | 520,8 | PGT31750 | 110 | 180 | 40 | --     |  |
| 57    | 576,36   | 591,5 | PGT31757 | 125 | 180 | 40 | 180,00 |  |
| 76    | 768,32   | 783,5 | PGT31776 | 140 | 200 | 40 | --     |  |

CARACTERISTIQUES  
DIMENSIONNELLES



| Côte           | Simple | Double | Triple |
|----------------|--------|--------|--------|
| E              | 18,5   | 18,2   | 18,2   |
| E <sub>1</sub> |        | 54,6   | 91,0   |

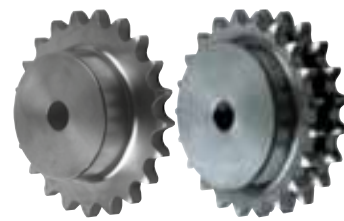
Usinage présenté section 1  
 Moyeux de serrage présenté section 6

Machining featured 1<sup>st</sup> section  
 Keyless bushings featured 6<sup>th</sup> section

Sprockets not in this section are those not in current use.  
However these items are available from our factory and can be delivered within 2 weeks.

We are equipped to make sprockets to your design in steel, stainless steel, etc... with cut or cast teeth. We also carry out teeth treatment.  
Sprockets are stored with a d pilot bored diameter.  
Our factory is at your disposal for all bore, keyway and threads for tightening screws.





STOCK ET PRIX  
SUR [ITAFRAN.COM](http://ITAFRAN.COM)

STOCK AND PRICES  
ON [ITAFRAN.COM](http://ITAFRAN.COM)

| Dents | 24B - 1" 1/2 x 1"                                |       |          |     |     |    |       |        |       |          |     |     |    |       |
|-------|--|-------|----------|-----|-----|----|-------|--------|-------|----------|-----|-----|----|-------|
|       | Chaîne largeur intérieure 25,48 - Ø rouleau 25,4 |       |          |     |     |    |       |        |       |          |     |     |    |       |
|       | SIMPLE   |       |          |     |     |    |       | DOUBLE |       |          |     |     |    |       |
|       | Dp   | De    | Code     | A   | B   | d  | Masse | Dp     | De    | Code     | A   | B   | d  | Masse |
| 8     | 99,55  | 115,0 | PGS38108 | 45  | 58  | 20 | 1,60  | 99,55  | 115,0 | PGD38108 | 95  | 58  | 25 | 2,9   |
| 9     | 111,40   | 126,4 | PGS38109 | 45  | 70  | 20 | 1,95  | 111,40 | 126,4 | PGD38109 | 95  | 70  | 25 | 4,0   |
| 10    | 123,29   | 138,0 | PGS38110 | 45  | 80  | 20 | 2,40  | 123,29 | 138,0 | PGD38110 | 95  | 80  | 25 | 5,1   |
| 11    | 135,21   | 150,0 | PGS38111 | 50  | 90  | 25 | 3,40  | 135,21 | 150,0 | PGD38111 | 100 | 90  | 25 | 6,7   |
| 12    | 147,22   | 162,0 | PGS38112 | 50  | 102 | 25 | 4,10  | 147,22 | 162,0 | PGD38112 | 100 | 102 | 25 | 8,4   |
| 13    | 159,18   | 174,2 | PGS38113 | 50  | 114 | 25 | 4,70  | 159,18 | 174,2 | PGD38113 | 100 | 114 | 25 | 10,2  |
| 14    | 171,22   | 186,2 | PGS38114 | 50  | 128 | 25 | 6,10  | 171,22 | 186,2 | PGD38114 | 100 | 128 | 25 | 12,3  |
| 15    | 183,26   | 198,2 | PGS38115 | 50  | 140 | 25 | 7,00  | 183,26 | 198,2 | PGD38115 | 100 | 140 | 25 | 14,3  |
| 16    | 195,30   | 210,3 | PGS38116 | 55  | 140 | 25 | 8,30  | 195,30 | 210,3 | PGD38116 | 100 | 150 | 30 | 16,8  |
| 17    | 207,34   | 222,3 | PGS38117 | 55  | 140 | 25 | 8,90  | 207,34 | 222,3 | PGD38117 | 100 | 150 | 30 | 18,8  |
| 18    | 219,42   | 234,3 | PGS38118 | 55  | 140 | 25 | 9,70  | 219,42 | 234,3 | PGD38118 | 100 | 150 | 30 | 21,0  |
| 19    | 231,49   | 246,5 | PGS38119 | 55  | 140 | 25 | 10,40 | 231,49 | 246,5 | PGD38119 | 100 | 160 | 30 | 23,0  |
| 20    | 243,57   | 258,6 | PGS38120 | 55  | 140 | 25 | 11,20 | 243,57 | 258,6 | PGD38120 | 100 | 160 | 30 | 25,5  |
| 21    | 255,65   | 270,6 | PGS38121 | 60  | 150 | 30 | 13,30 | 255,65 | 270,6 | PGD38121 | 100 | 160 | 30 | 28,0  |
| 22    | 267,73   | 282,7 | PGS38122 | 60  | 150 | 30 | 14,20 | 267,73 | 282,7 | PGD38122 | 100 | 160 | 30 | 30,5  |
| 23    | 279,8  | 294,8 | PGS38123 | 60  | 150 | 30 | 15,20 | 279,80 | 294,8 | PGD38123 | 100 | 160 | 30 | 33,0  |
| 24    | 291,88   | 306,8 | PGS38124 | 60  | 150 | 30 | 16,10 | 291,88 | 306,8 | PGD38124 | 100 | 160 | 30 | 35,0  |
| 25    | 304,00   | 319,0 | PGS38125 | 60  | 150 | 30 | 17,00 | 304,00 | 319,0 | PGD38125 | 100 | 160 | 30 | 37,5  |
| 26    | 316,08   | 331,0 | PGS38126 | 60  | 160 | 30 | 18,60 | 316,08 | 331,0 | PGD38126 | 100 | 160 | 30 | 41,0  |
| 27    | 328,19   | 343,2 | PGS38127 | 60  | 160 | 30 | 19,70 | 328,19 | 343,2 | PGD38127 | 100 | 160 | 30 | 44,5  |
| 28    | 340,27   | 355,2 | PGS38128 | 60  | 160 | 30 | 20,70 | 340,27 | 355,2 | PGD38128 | 100 | 160 | 30 | 47,5  |
| 29    | 352,38   | 367,3 | PGS38129 | 60  | 160 | 30 | 21,90 | 352,38 | 367,3 | PGD38129 | 100 | 160 | 30 | 51,0  |
| 30    | 364,50   | 379,5 | PGS38130 | 60  | 160 | 30 | 23,00 | 364,50 | 379,5 | PGD38130 | 100 | 160 | 30 | 54,0  |
| 31    | 376,62   | 391,6 | PGS38131 | 60  | 160 | 30 | 24,50 | 376,62 | 391,6 | PGD38131 | 100 | 170 | 30 | 58,0  |
| 32    | 388,69   | 403,7 | PGS38132 | 60  | 160 | 30 | 25,80 | 388,69 | 403,7 | PGD38132 | 100 | 170 | 30 | 62,0  |
| 33    | 400,81   | 415,8 | PGS38133 | 60  | 160 | 30 | 27,00 | 400,81 | 415,8 | PGD38133 | 100 | 170 | 30 | 66,0  |
| 34    | 412,93   | 427,8 | PGS38134 | 60  | 160 | 30 | 28,50 | 412,93 | 427,8 | PGD38134 | 100 | 170 | 30 | 70,0  |
| 35    | 425,04   | 440,0 | PGS38135 | 60  | 160 | 30 | 30,00 | 425,04 | 440,0 | PGD38135 | 100 | 170 | 30 | 74,0  |
| 36    | 437,16   | 452,0 | PGS38136 | 60  | 160 | 30 | 31,50 | 437,16 | 452,0 | PGD38136 | 100 | 170 | 30 | 78,0  |
| 37    | 449,27   | 464,2 | PGS38137 | 60  | 160 | 30 | 32,50 | 449,27 | 464,2 | PGD38137 | 100 | 170 | 30 | 83,0  |
| 38    | 461,39   | 476,2 | PGS38138 | 60  | 160 | 30 | 34,00 | 461,39 | 476,2 | PGD38138 | 100 | 170 | 30 | 87,0  |
| 39    | 473,54   | 488,5 | PGS38139 | 60  | 160 | 30 | 35,50 | 473,54 | 488,5 | PGD38139 | 100 | 170 | 30 | 92,0  |
| 40    | 485,62   | 500,6 | PGS38140 | 60  | 160 | 30 | 37,00 | 485,62 | 500,6 | PGD38140 | 100 | 170 | 30 | 96,0  |
| 45    | 546,2  | 561,2 | PGS38145 | 90  | 160 | 30 | 41,65 | 546,20 | 561,2 | PGD38145 | 100 | 180 | 40 | 108,0 |
| 50    | 606,78   | 621,7 | PGS38150 | 90  | 160 | 30 | 46,25 | 606,78 | 621,7 | PGD38150 | 100 | 180 | 40 | 120,0 |
| 57    | 691,63   | 706,5 | PGS38157 | 100 | 160 | 30 | 48,00 | 691,63 | 706,5 | PGD38157 | 110 | 200 | 40 | 136,8 |
| 76    | 921,98   | 936,9 | PGS38176 | 100 | 170 | 40 | 59,5  | 921,98 | 936,9 | PGD38176 | 120 | 220 | 40 | 166,0 |

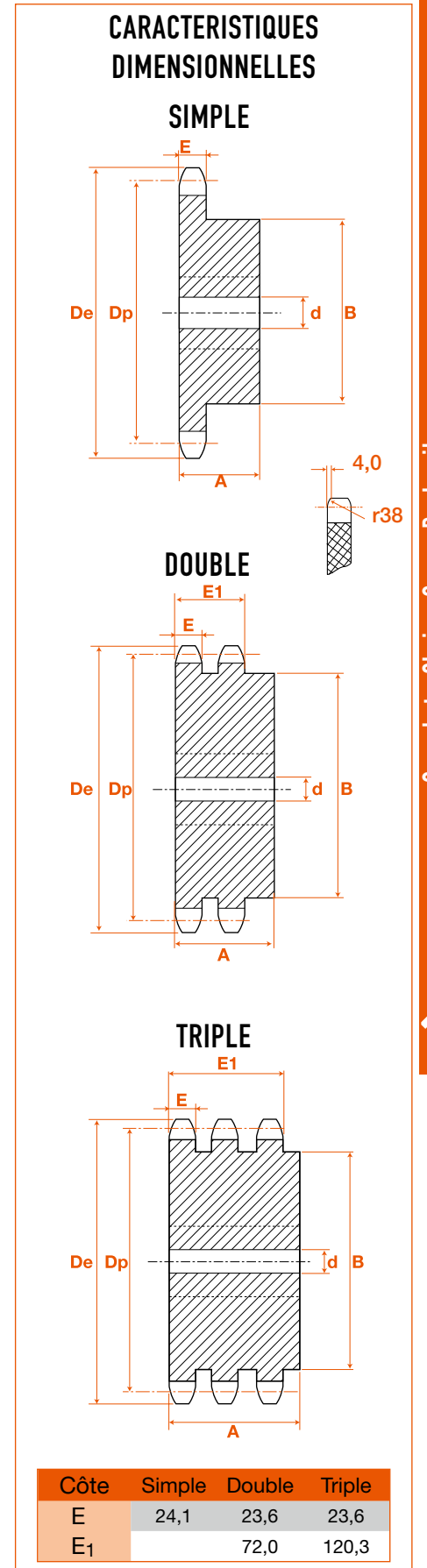
| Dents | 24B - 1" 1/2 x 1"                                |       |          |     |     |    |       |
|-------|--|-------|----------|-----|-----|----|-------|
|       | Chaîne largeur intérieure 25,48 - Ø rouleau 25,4 |       |          |     |     |    |       |
|       | TRIPLE   |       |          |     |     |    |       |
|       | D  | De    | Code     | A   | B   | d  | Masse |
| 8     | 99,55  | 115   | PGT38108 | 140 | 58  | 25 | --    |
| 9     | 111,40   | 126,4 | PGT38109 | 140 | 70  | 25 | --    |
| 10    | 123,29   | 138,0 | PGT38110 | 140 | 80  | 25 | --    |
| 11    | 135,21   | 150,0 | PGT38111 | 150 | 90  | 30 | --    |
| 12    | 147,22   | 162,0 | PGT38112 | 150 | 102 | 30 | --    |
| 13    | 159,18   | 174,2 | PGT38113 | 150 | 114 | 30 | --    |
| 14    | 171,22   | 186,2 | PGT38114 | 150 | 128 | 30 | --    |
| 15    | 183,26   | 198,2 | PGT38115 | 150 | 132 | 30 | --    |
| 16    | 195,3  | 210,3 | PGT38116 | 150 | 136 | 30 | --    |
| 17    | 207,34   | 222,3 | PGT38117 | 150 | 140 | 30 | --    |
| 18    | 219,42   | 234,3 | PGT38118 | 150 | 150 | 30 | --    |
| 19    | 231,49   | 246,5 | PGT38119 | 150 | 160 | 30 | --    |
| 20    | 243,57   | 258,6 | PGT38120 | 150 | 160 | 30 | --    |
| 21    | 255,65   | 270,6 | PGT38121 | 150 | 160 | 40 | --    |
| 22    | 267,73   | 282,7 | PGT38122 | 150 | 160 | 40 | --    |
| 23    | 279,8  | 294,8 | PGT38123 | 150 | 160 | 40 | --    |
| 24    | 291,88   | 306,8 | PGT38124 | 150 | 160 | 40 | --    |
| 25    | 304,00   | 319,0 | PGT38125 | 150 | 160 | 40 | --    |
| 26    | 316,08   | 331,0 | PGT38126 | 150 | 160 | 40 | --    |
| 27    | 328,19   | 343,2 | PGT38127 | 150 | 160 | 40 | --    |
| 28    | 340,27   | 355,2 | PGT38128 | 150 | 160 | 40 | --    |
| 29    | 352,38   | 367,3 | PGT38129 | 150 | 160 | 40 | --    |
| 30    | 364,50   | 379,5 | PGT38130 | 150 | 160 | 40 | --    |
| 31    | 376,62   | 391,6 | PGT38131 | 150 | 160 | 40 | --    |
| 32    | 388,69   | 403,7 | PGT38132 | 150 | 160 | 40 | --    |
| 33    | 400,81   | 415,8 | PGT38133 | 150 | 160 | 40 | --    |
| 34    | 412,93   | 427,8 | PGT38134 | 150 | 160 | 40 | --    |
| 35    | 425,04   | 440,0 | PGT38135 | 150 | 160 | 40 | --    |
| 36    | 437,16   | 452,0 | PGT38136 | 150 | 160 | 40 | --    |
| 37    | 449,27   | 464,2 | PGT38137 | 150 | 160 | 40 | --    |
| 38    | 461,39   | 476,2 | PGT38138 | 150 | 160 | 40 | --    |
| 39    | 473,54   | 488,5 | PGT38139 | 150 | 160 | 40 | --    |
| 40    | 485,62   | 500,6 | PGT38140 | 150 | 160 | 40 | --    |
| 45    | 546,2  | 561,2 | PGT38145 | 150 | 170 | 40 | --    |
| 50    | 606,78   | 621,7 | PGT38150 | 150 | 170 | 40 | --    |
| 57    | 691,63   | 706,5 | PGT38157 | 150 | 170 | 40 | --    |
| 76    | 921,98   | 936,9 | PGT38176 | 150 | 200 | 40 | --    |

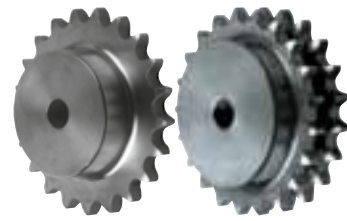
Usinage présenté section 1  
 Moyeux de serrage présenté section 6

Machining featured 1<sup>st</sup> section  
 Keyless bushings featured 6<sup>th</sup> section

Les pignons qui ne sont pas présentés dans cette section correspondent à des applications peu courantes. Notre usine peut néanmoins les fabriquer sous 2 semaines.

Nous sommes équipés pour réaliser dans les meilleurs délais tout pignon suivant vos plans, en acier, inox, etc... à denture découpée ou usinée. Nous réalisons également les traitements de denture. Les pignons sont stockés préalésés au diamètre d. Notre usine est également à votre disposition pour tout alésage, clavetage et vis de pression.





STOCK ET PRIX  
SUR [ITAFRAN.COM](http://ITAFRAN.COM)

STOCK AND PRICES  
ON [ITAFRAN.COM](http://ITAFRAN.COM)

| Dents | 28B - 1" 3/4 x 1" 1/4                              |       |           |    |     |    |       |        |       |           |     |     |    |       |
|-------|--|-------|-----------|----|-----|----|-------|--------|-------|-----------|-----|-----|----|-------|
|       | Chaîne largeur intérieure 30,998 - Ø rouleau 27,94 |       |           |    |     |    |       |        |       |           |     |     |    |       |
|       | SIMPLE   |       |           |    |     |    |       | DOUBLE |       |           |     |     |    |       |
|       | Dp   | De    | Code      | A  | B   | d  | Masse | Dp     | De    | Code      | A   | B   | d  | Masse |
| 8     | 116,15   | 132,0 | PGS444508 | 70 | 74  | 25 | 3,10  | 116,15 | 132,0 | PGD444508 | 120 | 74  | 30 | 5,50  |
| 9     | 129,96   | 148,4 | PGS444509 | 70 | 88  | 25 | 4,20  | 129,96 | 148,4 | PGD444509 | 120 | 88  | 30 | 7,20  |
| 10    | 143,85   | 162,3 | PGS444510 | 70 | 100 | 25 | 5,40  | 143,85 | 162,3 | PGD444510 | 120 | 100 | 30 | 9,50  |
| 11    | 157,77   | 176,3 | PGS444511 | 70 | 112 | 25 | 6,60  | 157,77 | 176,3 | PGD444511 | 120 | 112 | 30 | 11,50 |
| 12    | 171,74   | 189,5 | PGS444512 | 70 | 125 | 25 | 8,10  | 171,74 | 189,5 | PGD444512 | 120 | 125 | 30 | 13,80 |
| 13    | 185,75   | 204,2 | PGS444513 | 70 | 125 | 25 | 9,10  | 185,75 | 204,2 | PGD444513 | 120 | 125 | 30 | 16,00 |
| 14    | 199,76   | 218,2 | PGS444514 | 70 | 130 | 25 | 10,50 | 199,76 | 218,2 | PGD444514 | 120 | 130 | 30 | 18,80 |
| 15    | 213,79   | 232,3 | PGS444515 | 70 | 145 | 25 | 12,00 | 213,79 | 232,3 | PGD444515 | 120 | 145 | 30 | 21,80 |
| 16    | 227,84   | 246,3 | PGS444516 | 75 | 160 | 30 | 15,00 | 227,84 | 246,3 | PGD444516 | 120 | 160 | 30 | 25,50 |
| 17    | 241,91   | 260,0 | PGS444517 | 75 | 160 | 30 | 16,00 | 241,91 | 260,0 | PGD444517 | 120 | 160 | 30 | 28,00 |
| 18    | 255,98   | 274,0 | PGS444518 | 75 | 160 | 30 | 17,00 | 255,98 | 274,0 | PGD444518 | 120 | 160 | 30 | 31,00 |
| 19    | 270,06   | 289,0 | PGS444519 | 75 | 160 | 30 | 18,50 | 270,06 | 289,0 | PGD444519 | 120 | 180 | 30 | 36,00 |
| 20    | 284,15   | 303,0 | PGS444520 | 75 | 160 | 30 | 20,00 | 284,15 | 303,0 | PGD444520 | 120 | 180 | 30 | 39,80 |
| 21    | 298,24   | 317,0 | PGS444521 | 75 | 170 | 30 | 22,00 | 298,24 | 317,0 | PGD444521 | 120 | 180 | 30 | 42,80 |
| 22    | 312,34   | 331,0 | PGS444522 | 75 | 170 | 30 | 23,50 | 312,34 | 331,0 | PGD444522 | 120 | 180 | 30 | 46,80 |
| 23    | 326,44   | 345,0 | PGS444523 | 75 | 170 | 30 | 25,00 | 326,44 | 345,0 | PGD444523 | 120 | 180 | 30 | 50,50 |
| 24    | 340,55   | 359,0 | PGS444524 | 75 | 170 | 30 | 26,50 | 340,55 | 359,0 | PGD444524 | 120 | 180 | 30 | 52,69 |
| 25    | 354,66   | 373,0 | PGS444525 | 75 | 170 | 30 | 28,00 | 354,66 | 373,0 | PGD444525 | 120 | 180 | 30 | 59,00 |
| 26    | 368,77   | 387,0 | PGS444526 | 75 | 170 | 30 | 29,50 | 368,77 | 387,0 | PGD444526 | 120 | 180 | 40 | 61,36 |
| 27    | 382,88   | 401,0 | PGS444527 | 75 | 170 | 30 | 30,03 | 382,88 | 401,0 | PGD444527 | 120 | 180 | 40 | 63,72 |
| 28    | 397,00   | 416,0 | PGS444528 | 75 | 170 | 30 | 32,50 | 397,00 | 416,0 | PGD444528 | 120 | 180 | 40 | 66,08 |
| 29    | 411,12   | 430,0 | PGS444529 | 75 | 170 | 30 | 33,66 | 411,12 | 430,0 | PGD444529 | 120 | 180 | 40 | 68,44 |
| 30    | 425,24   | 444,0 | PGS444530 | 75 | 170 | 30 | 38,00 | 425,24 | 444,0 | PGD444530 | 120 | 180 | 40 | 70,80 |
| 31    | 439,37   | 458,0 | PGS444531 | 75 | 180 | 30 | 39,26 | 439,37 | 458,0 | PGD444531 | 120 | 200 | 40 | 73,16 |
| 32    | 453,49   | 472,0 | PGS444532 | 75 | 180 | 30 | 40,53 | 453,49 | 472,0 | PGD444532 | 120 | 200 | 40 | 75,52 |
| 33    | 467,62   | 486,0 | PGS444533 | 75 | 180 | 30 | 41,79 | 467,62 | 486,0 | PGD444533 | 120 | 200 | 40 | 77,88 |
| 34    | 481,75   | 500,0 | PGS444534 | 75 | 180 | 30 | 44,33 | 481,75 | 500,0 | PGD444534 | 120 | 200 | 40 | 80,24 |
| 35    | 495,88   | 514,0 | PGS444535 | 75 | 180 | 30 | 51,00 | 495,88 | 514,0 | PGD444535 | 120 | 200 | 40 | 82,60 |
| 36    | 510,01   | 529,0 | PGS444536 | 75 | 180 | 30 | 52,45 | 510,01 | 529,0 | PGD444536 | 120 | 200 | 40 | 84,96 |
| 37    | 524,13   | 543,0 | PGS444537 | 75 | 180 | 30 | 53,91 | 524,13 | 543,0 | PGD444537 | 120 | 200 | 40 | 87,32 |
| 38    | 538,27   | 557,0 | PGS444538 | 75 | 180 | 30 | 59,00 | 538,27 | 557,0 | PGD444538 | 120 | 200 | 40 | 89,68 |
| 39    | 552,4  | 571,0 | PGS444539 | 75 | 180 | 30 | 64,00 | 552,4  | 571,0 | PGD444539 | 120 | 200 | 40 | 92,04 |
| 40    | 566,54   | 585,0 | PGS444540 | 75 | 180 | 30 | 65,64 | 566,54 | 585,0 | PGD444540 | 120 | 200 | 40 | 94,40 |

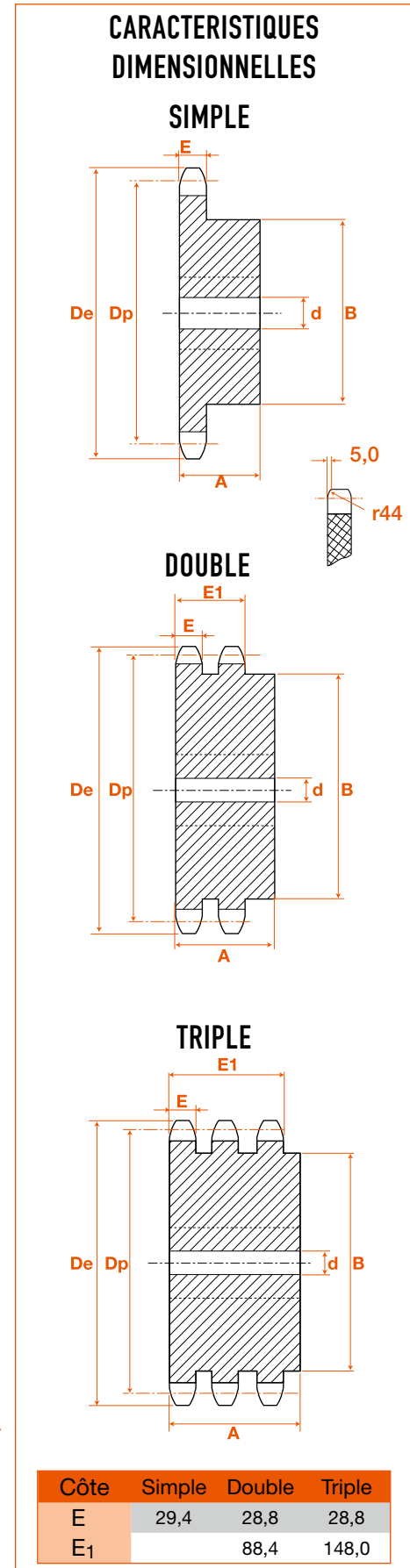
| Dents | 28B - 1" 3/4 x 1" 1/4                              |       |           |     |     |    |       |  |
|-------|--|-------|-----------|-----|-----|----|-------|--|
|       | Chaîne largeur intérieure 30,998 - Ø rouleau 27,94 |       |           |     |     |    |       |  |
|       | TRIPLE   |       |           |     |     |    |       |  |
|       | Dp   | De    | Code      | A   | B   | d  | Masse |  |
| 8     | 116,15   | 132,0 | PGT444508 | 180 | 74  | 30 | --    |  |
| 9     | 129,96   | 148,4 | PGT444509 | 180 | 88  | 30 | --    |  |
| 10    | 143,85   | 162,3 | PGT444510 | 180 | 100 | 30 | --    |  |
| 11    | 157,77   | 176,3 | PGT444511 | 180 | 112 | 30 | --    |  |
| 12    | 171,74   | 189,5 | PGT444512 | 180 | 125 | 30 | --    |  |
| 13    | 185,75   | 204,2 | PGT444513 | 180 | 125 | 30 | --    |  |
| 14    | 199,76   | 218,2 | PGT444514 | 180 | 130 | 30 | --    |  |
| 15    | 213,79   | 232,3 | PGT444515 | 180 | 145 | 30 | --    |  |
| 16    | 227,84   | 246,3 | PGT444516 | 180 | 160 | 30 | --    |  |
| 17    | 241,91   | 260,0 | PGT444517 | 180 | 160 | 30 | --    |  |
| 18    | 255,98   | 274,0 | PGT444518 | 180 | 160 | 30 | --    |  |
| 19    | 270,06   | 289,0 | PGT444519 | 180 | 180 | 30 | --    |  |
| 20    | 284,15   | 303,0 | PGT444520 | 180 | 180 | 30 | --    |  |
| 21    | 298,24   | 317,0 | PGT444521 | 180 | 180 | 40 | --    |  |
| 22    | 312,34   | 331,0 | PGT444522 | 180 | 180 | 40 | --    |  |
| 23    | 326,44   | 345,0 | PGT444523 | 180 | 180 | 40 | --    |  |
| 24    | 340,55   | 359,0 | PGT444524 | 180 | 180 | 40 | --    |  |
| 25    | 354,66   | 373,0 | PGT444525 | 180 | 180 | 40 | --    |  |
| 26    | 368,77   | 387,0 | PGT444526 | 180 | 180 | 40 | --    |  |
| 27    | 382,88   | 401,0 | PGT444527 | 180 | 180 | 40 | --    |  |
| 28    | 397,00   | 416,0 | PGT444528 | 180 | 180 | 40 | --    |  |
| 29    | 411,12   | 430,0 | PGT444529 | 180 | 180 | 40 | --    |  |
| 30    | 425,24   | 444,0 | PGT444530 | 180 | 180 | 40 | --    |  |
| 31    | 439,37   | 458,0 | PGT444531 | 180 | 200 | 40 | --    |  |
| 32    | 453,49   | 472,0 | PGT444532 | 180 | 200 | 40 | --    |  |
| 33    | 467,62   | 486,0 | PGT444533 | 180 | 200 | 40 | --    |  |
| 34    | 481,75   | 500,0 | PGT444534 | 180 | 200 | 40 | --    |  |
| 35    | 495,88   | 514,0 | PGT444535 | 180 | 200 | 40 | --    |  |
| 36    | 510,01   | 529,0 | PGT444536 | 180 | 200 | 40 | --    |  |
| 37    | 524,13   | 543,0 | PGT444537 | 180 | 200 | 40 | --    |  |
| 38    | 538,27   | 557,0 | PGT444538 | 180 | 200 | 40 | --    |  |
| 39    | 552,40   | 571,0 | PGT444539 | 180 | 200 | 40 | --    |  |
| 40    | 566,54   | 585,0 | PGT444540 | 180 | 200 | 40 | --    |  |

Usinage présenté section 1  
 Moyeux de serrage présenté section 6

Machining featured 1<sup>st</sup> section  
 Keyless bushings featured 6<sup>th</sup> section

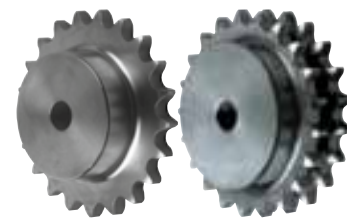
Sprockets not in this section are those not in current use.  
However these items are available from our factory and can be delivered within 2 weeks.

We are equipped to make sprockets to *your design* in steel, stainless steel, etc... with cut or cast teeth. We also carry out teeth treatment.  
Sprockets are stored with a *d* pilot bored diameter.  
Our factory is at your disposal for all bore, keyway and threads for tightening screws.





Pilot bored sprockets  
Pitch 2" - 50.8 mm  
Pignons ISO préalésés  
ISO 32B1 + 32B2



Pilot bored sprockets  
Pitch 2" - 50.8 mm  
Pignons ISO préalésés  
ISO 32B3

Notre gamme standard s'étend du pas de 5 mm au pas de 50,8 mm pour:

- des nombres de dents allant de 8 à 76;
- les chaînes simples, doubles et triples.

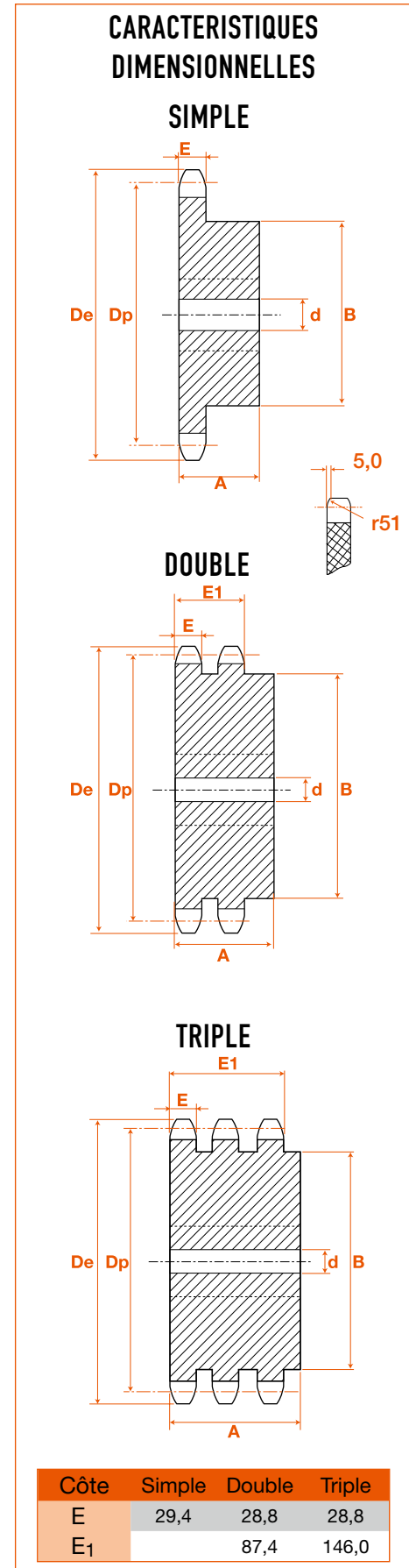
Les pignons qui ne sont pas stockés dans notre magasin central correspondent à des applications peu courantes : ces pièces sont néanmoins disponibles en usine et la plupart peuvent être livrées sous un délai de 8 à 15 jours.

STOCK ET PRIX  
SUR [ITAFRAN.COM](http://ITAFRAN.COM)

STOCK AND PRICES  
ON [ITAFRAN.COM](http://ITAFRAN.COM)

| Dents | 32B - 2" x 1" 1/4                                  |       |          |    |     |    |       |        |       |          |     |     |    |        |
|-------|--|-------|----------|----|-----|----|-------|--------|-------|----------|-----|-----|----|--------|
|       | Chaîne largeur intérieure 30,998 - Ø rouleau 29,21 |       |          |    |     |    |       |        |       |          |     |     |    |        |
|       | SIMPLE   |       |          |    |     |    |       | DOUBLE |       |          |     |     |    |        |
|       | Dp   | De    | Code     | A  | B   | d  | Masse | Dp     | De    | Code     | A   | B   | d  | Masse  |
| 8     | 132,74   | 153,2 | PGS50808 | 80 | 85  | 30 | 4,70  | 132,74 | 153,2 | PGD50808 | 120 | 85  | 30 | 7,50   |
| 9     | 148,54   | 169,0 | PGS50809 | 80 | 100 | 30 | 6,20  | 148,54 | 169,0 | PGD50809 | 120 | 100 | 30 | 9,50   |
| 10    | 164,39   | 185,0 | PGS50810 | 80 | 115 | 30 | 8,00  | 164,39 | 185,0 | PGD50810 | 120 | 115 | 30 | 12,40  |
| 11    | 180,31   | 200,8 | PGS50811 | 80 | 125 | 30 | 9,50  | 180,31 | 200,8 | PGD50811 | 120 | 125 | 35 | 14,80  |
| 12    | 196,29   | 216,8 | PGS50812 | 80 | 133 | 30 | 11,40 | 196,29 | 216,8 | PGD50812 | 120 | 133 | 35 | 17,60  |
| 13    | 212,29   | 232,8 | PGS50813 | 80 | 145 | 30 | 13,50 | 212,29 | 232,8 | PGD50813 | 120 | 145 | 35 | 21,50  |
| 14    | 228,29   | 248,8 | PGS50814 | 80 | 155 | 30 | 15,50 | 228,29 | 248,8 | PGD50814 | 120 | 155 | 35 | 24,50  |
| 15    | 244,30   | 264,8 | PGS50815 | 80 | 160 | 30 | 17,00 | 244,30 | 264,8 | PGD50815 | 120 | 160 | 35 | 27,70  |
| 16    | 260,40   | 280,9 | PGS50816 | 90 | 160 | 30 | 20,00 | 260,40 | 280,9 | PGD50816 | 120 | 160 | 40 | 31,20  |
| 17    | 276,46   | 296,9 | PGS50817 | 90 | 170 | 30 | 21,50 | 276,46 | 296,9 | PGD50817 | 120 | 180 | 40 | 36,50  |
| 18    | 292,55   | 313,0 | PGS50818 | 90 | 170 | 30 | 23,00 | 292,55 | 313,0 | PGD50818 | 120 | 180 | 40 | 40,50  |
| 19    | 308,66   | 329,1 | PGS50819 | 90 | 170 | 30 | 24,50 | 308,66 | 329,1 | PGD50819 | 120 | 200 | 40 | 45,50  |
| 20    | 324,71   | 345,2 | PGS50820 | 90 | 180 | 30 | 28,00 | 324,71 | 345,2 | PGD50820 | 120 | 200 | 40 | 48,00  |
| 21    | 340,82   | 361,3 | PGS50821 | 90 | 180 | 40 | 29,50 | 340,82 | 361,3 | PGD50821 | 120 | 200 | 40 | 54,50  |
| 22    | 356,98   | 377,5 | PGS50822 | 90 | 180 | 40 | 30,90 | 356,98 | 377,5 | PGD50822 | 120 | 200 | 40 | 57,10  |
| 23    | 373,08   | 393,6 | PGS50823 | 90 | 180 | 40 | 33,00 | 373,08 | 393,6 | PGD50823 | 120 | 200 | 40 | 64,00  |
| 24    | 389,18   | 409,7 | PGS50824 | 90 | 180 | 40 | 34,43 | 389,18 | 409,7 | PGD50824 | 120 | 200 | 40 | 66,78  |
| 25    | 405,33   | 425,8 | PGS50825 | 90 | 180 | 40 | 37,50 | 405,33 | 425,8 | PGD50825 | 120 | 200 | 40 | 75,00  |
| 26    | 421,44   | 441,9 | PGS50826 | 90 | 180 | 40 | 39,00 | 421,44 | 441,9 | PGD50826 | 120 | 200 | 40 | 78,00  |
| 27    | 437,59   | 458,1 | PGS50827 | 90 | 180 | 40 | 40,50 | 437,59 | 458,1 | PGD50827 | 120 | 200 | 40 | 81,00  |
| 28    | 453,69   | 474,2 | PGS50828 | 90 | 180 | 40 | 42,00 | 453,69 | 474,2 | PGD50828 | 120 | 200 | 40 | 84,00  |
| 29    | 469,85   | 492,0 | PGS50829 | 90 | 180 | 40 | 43,50 | 469,85 | 492,0 | PGD50829 | 120 | 200 | 40 | 87,00  |
| 30    | 486,00   | 506,5 | PGS50830 | 90 | 180 | 40 | 45,00 | 486,00 | 506,5 | PGD50830 | 120 | 200 | 40 | 108,00 |
| 32    | 518,27   | 538,8 | PGS50832 | 90 | 180 | 40 | 46,45 | 518,27 | 538,8 | PGD50832 | 120 | 200 | 40 | 115,20 |
| 35    | 566,71   | 589,5 | PGS50835 | 90 | 180 | 40 | 50,80 | 566,71 | 589,5 | PGD50835 | 120 | 200 | 40 | 126,00 |
| 38    | 615,16   | 635,5 | PGS50838 | 90 | 180 | 40 | 55,15 | 615,16 | 635,5 | PGD50838 | 120 | 200 | 40 | 136,80 |
| 40    | 647,47   | 670,3 | PGS50840 | 90 | 180 | 40 | 58,05 | 647,47 | 670,3 | PGD50840 | 120 | 200 | 40 | 144,00 |

| Dents | 32B - 2" x 1" 1/4                                  |       |          |     |     |    |        |  |
|-------|--|-------|----------|-----|-----|----|--------|--|
|       | Chaîne largeur intérieure 30,998 - Ø rouleau 29,21 |       |          |     |     |    |        |  |
|       | TRIPLE   |       |          |     |     |    |        |  |
|       | Dp   | De    | Code     | A   | B   | d  | Masse  |  |
| 8     | 132,74   | 153,2 | PGT50808 | 180 | 85  | 30 | --     |  |
| 9     | 148,54   | 169,0 | PGT50809 | 180 | 100 | 30 | --     |  |
| 10    | 164,39   | 185,0 | PGT50810 | 180 | 115 | 30 | --     |  |
| 11    | 180,31   | 200,8 | PGT50811 | 180 | 125 | 35 | --     |  |
| 12    | 196,29   | 216,8 | PGT50812 | 180 | 133 | 35 | --     |  |
| 13    | 212,29   | 232,8 | PGT50813 | 180 | 145 | 35 | --     |  |
| 14    | 228,29   | 248,8 | PGT50814 | 180 | 155 | 35 | 40,60  |  |
| 15    | 244,30   | 264,8 | PGT50815 | 180 | 160 | 35 | 46,00  |  |
| 16    | 260,40   | 280,9 | PGT50816 | 180 | 160 | 40 | 52,50  |  |
| 17    | 276,46   | 296,9 | PGT50817 | 180 | 180 | 40 | 60,50  |  |
| 18    | 292,55   | 313,0 | PGT50818 | 180 | 180 | 40 | 68,50  |  |
| 19    | 308,66   | 329,1 | PGT50819 | 180 | 200 | 40 | 76,00  |  |
| 20    | 324,71   | 345,2 | PGT50820 | 180 | 200 | 40 | 75,00  |  |
| 21    | 340,82   | 361,3 | PGT50821 | 180 | 200 | 40 | 98,00  |  |
| 22    | 356,98   | 377,5 | PGT50822 | 180 | 200 | 40 | --     |  |
| 23    | 373,08   | 393,6 | PGT50823 | 180 | 200 | 40 | 113,00 |  |
| 24    | 389,18   | 409,7 | PGT50824 | 180 | 200 | 40 | --     |  |
| 25    | 405,33   | 425,8 | PGT50825 | 180 | 200 | 40 | 135,00 |  |
| 26    | 421,44   | 441,9 | PGT50826 | 180 | 200 | 40 | --     |  |
| 27    | 437,59   | 458,1 | PGT50827 | 180 | 200 | 40 | --     |  |
| 28    | 453,69   | 474,2 | PGT50828 | 180 | 200 | 40 | --     |  |
| 29    | 469,85   | 492,0 | PGT50829 | 180 | 200 | 40 | --     |  |
| 30    | 486,00   | 506,5 | PGT50830 | 180 | 200 | 40 | 173,00 |  |
| 32    | 518,27   | 538,8 | PGT50832 | 180 | 200 | 40 | --     |  |
| 35    | 566,71   | 589,5 | PGT50835 | 180 | 200 | 40 | --     |  |
| 38    | 615,16   | 635,5 | PGT50838 | 180 | 200 | 40 | 300,00 |  |
| 40    | 647,47   | 670,3 | PGT50840 | 180 | 200 | 40 | --     |  |



Usinage présenté section 1  
Moyeux de serrage présenté section 6

Machining featured 1<sup>st</sup> section  
Keyless bushings featured 6<sup>th</sup> section

Les pignons qui ne sont pas présentés dans cette section correspondent à des applications peu courantes. Notre usine peut néanmoins les fabriquer sous 2 semaines.

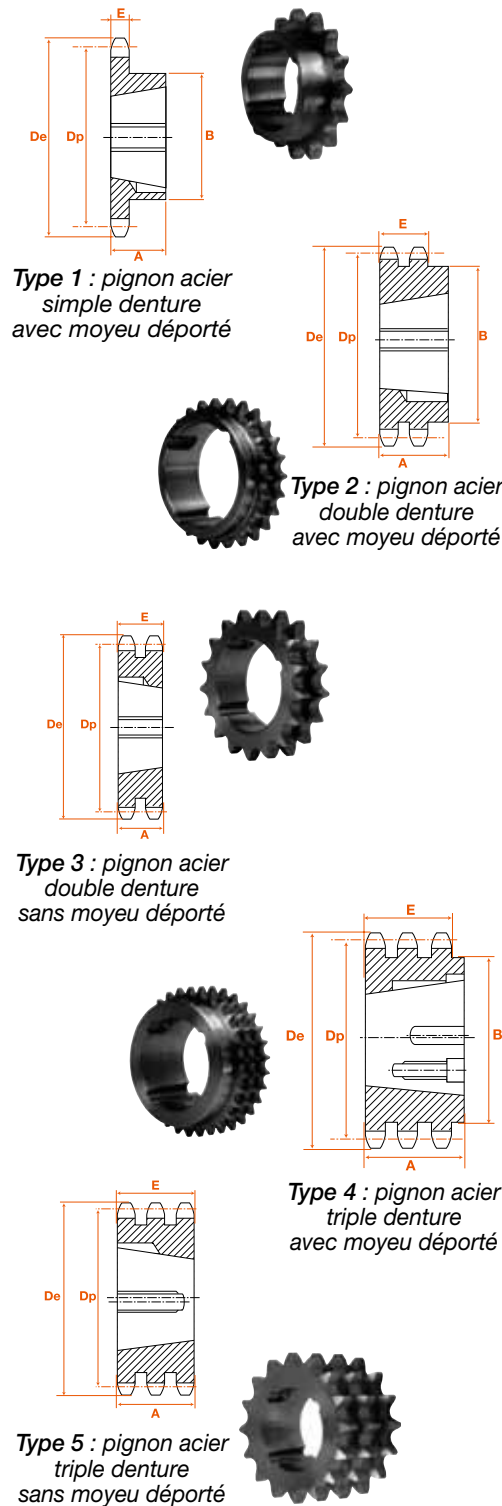
Nous sommes équipés pour réaliser dans les meilleurs délais tout pignon suivant vos plans, en acier, inox, etc... à denture découpée ou usinée. Nous réalisons également les traitements de denture. Les pignons sont stockés préalésés au diamètre d. Notre usine est également à votre disposition pour tout alésage, clavetage et vis de pression.



Moyeux amovibles  
présentés section 6

STOCK ET PRIX  
SUR ITAFRAN.COM

**CARACTERISTIQUES DIMENSIONNELLES**

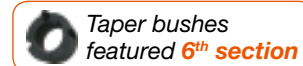


| Côte E         |         |
|----------------|---------|
| Simple denture | 5,3 mm  |
| Double denture | 15,4 mm |
| Triple denture | 25,6 mm |

| 06B - 3/8" x 7/32"                              |           |       |        |                 |       |   |      |       |      |
|---|-----------|-------|--------|-----------------|-------|---|------|-------|------|
| Chaîne largeur intérieure 5,72 - Ø rouleau 6,35 |           |       |        |                 |       |   |      |       |      |
| Dents   | Code      | De    | Dp     | Moyeu mini maxi | Type  | A | B    | Masse |      |
| <b>Simple</b>                                   |           |       |        |                 |       |   |      |       |      |
| 17  | PGS09517M | 55,3  | 51,83  | 1008            | 10/25 | 1 | 22   | 45    | 0,10 |
| 18  | PGS09518M | 58,3  | 54,85  | 1008            | 10/25 | 1 | 22   | 45    | 0,10 |
| 19  | PGS09519M | 61,3  | 57,87  | 1008            | 10/25 | 1 | 22   | 45    | 0,20 |
| 20  | PGS09520M | 64,3  | 60,89  | 1008            | 10/25 | 1 | 22   | 46    | 0,20 |
| 21  | PGS09521M | 68,0  | 63,91  | 1008            | 10/25 | 1 | 22   | 46    | 0,30 |
| 22  | PGS09522M | 71,0  | 66,93  | 1008            | 10/28 | 1 | 22   | 50    | 0,30 |
| 23  | PGS09523M | 73,5  | 69,95  | 1210            | 11/32 | 1 | 25   | 63    | 0,30 |
| 24  | PGS09524M | 77,0  | 72,97  | 1210            | 11/32 | 1 | 25   | 63    | 0,30 |
| 25  | PGS09525M | 80,0  | 76,02  | 1210            | 11/32 | 1 | 25   | 63    | 0,40 |
| 26  | PGS09526M | 83,0  | 79,02  | 1210            | 11/32 | 1 | 25   | 63    | 0,40 |
| 27  | PGS09527M | 86,0  | 82,02  | 1210            | 11/32 | 1 | 25   | 63    | 0,50 |
| 28  | PGS09528M | 89,0  | 85,07  | 1210            | 11/32 | 1 | 25   | 63    | 0,50 |
| 30  | PGS09530M | 94,7  | 91,12  | 1210            | 11/32 | 1 | 25   | 63    | 0,60 |
| 38  | PGS09538M | 119,5 | 115,35 | 1210            | 11/32 | 1 | 25   | 70    | 1,00 |
| 45  | PGS09545M | 140,7 | 136,55 | 1210            | 11/32 | 1 | 25   | 70    | 1,60 |
| 57  | PGS09557M | 176,9 | 172,91 | 1210            | 11/32 | 1 | 25   | 70    | 2,00 |
| <b>Double</b>                                   |           |       |        |                 |       |   |      |       |      |
| 17  | PGD09517M | 55,3  | 51,83  | 1008            | 10/25 | 2 | 22   | 41    | 0,10 |
| 18  | PGD09518M | 58,3  | 54,85  | 1008            | 10/25 | 2 | 22   | 43    | 0,10 |
| 19  | PGD09519M | 61,3  | 57,87  | 1008            | 10/25 | 2 | 22   | 46    | 0,20 |
| 20  | PGD09520M | 64,3  | 60,89  | 1008            | 10/25 | 2 | 22   | 48    | 0,20 |
| 21  | PGD09521M | 68,0  | 63,91  | 1008            | 10/25 | 2 | 22   | 49    | 0,30 |
| 22  | PGD09522M | 71,0  | 66,93  | 1108            | 10/28 | 2 | 22   | 52    | 0,30 |
| 23  | PGD09523M | 73,5  | 69,95  | 1210            | 11/32 | 2 | 25   | 59    | 0,30 |
| 24  | PGD09524M | 77,0  | 72,97  | 1210            | 11/32 | 2 | 25   | 61    | 0,30 |
| 25  | PGD09525M | 80,0  | 76,00  | 1210            | 11/32 | 2 | 25   | 64    | 0,40 |
| 26  | PGD09526M | 83,0  | 79,02  | 1210            | 11/32 | 2 | 25   | 65    | 0,40 |
| 27  | PGD09527M | 86,0  | 82,05  | 1210            | 11/32 | 2 | 25   | 70    | 0,50 |
| 28  | PGD09528M | 89,0  | 85,07  | 1210            | 11/32 | 2 | 25   | 70    | 0,50 |
| 30  | PGD09530M | 94,0  | 91,12  | 1210            | 11/32 | 2 | 25   | 75    | 0,60 |
| 38  | PGD09538M | 119,5 | 115,35 | 1610            | 14/42 | 2 | 25   | 80    | 1,00 |
| 45  | PGD09545M | 140,7 | 135,55 | 1610            | 14/42 | 2 | 25   | 80    | 1,60 |
| 57  | PGD09557M | 176,9 | 172,91 | 1610            | 14/42 | 2 | 25   | 80    | 2,00 |
| <b>Triple</b>                                   |           |       |        |                 |       |   |      |       |      |
| 17  | PGT09517M | 55,3  | 51,83  | 1008            | 10/25 | 5 | 25,6 | -     | 0,10 |
| 19  | PGT09519M | 61,3  | 57,87  | 1008            | 10/25 | 5 | 25,6 | -     | 0,20 |
| 21  | PGT09521M | 68,0  | 63,91  | 1008            | 10/25 | 5 | 25,6 | -     | 0,30 |
| 23  | PGT09523M | 73,5  | 69,95  | 1210            | 11/32 | 5 | 25,6 | -     | 0,30 |
| 25  | PGT09525M | 80,0  | 76,00  | 1210            | 11/32 | 5 | 25,6 | -     | 0,40 |
| 27  | PGT09527M | 86,0  | 82,05  | 1210            | 11/32 | 5 | 25,6 | -     | 0,50 |
| 30  | PGT09530M | 94,0  | 91,12  | 1615            | 14/42 | 4 | 38   | 79    | 0,90 |
| 38  | PGT09538M | 119,5 | 115,35 | 1615            | 14/42 | 4 | 38   | 90    | 1,80 |

La forme des pignons et le type de montage des moyeux sont donnés à titre indicatif et peuvent être modifiés sans préavis. En cas de nécessité, notre service commercial vous indiquera les caractéristiques exactes des types de pignons disponibles au moment de votre commande.

Sprockets' shapes and hubs' assembling are given as a guide. They can be modified without any notice. If necessary our sales department can inform you about their exact types we have in stock just as you place your order.

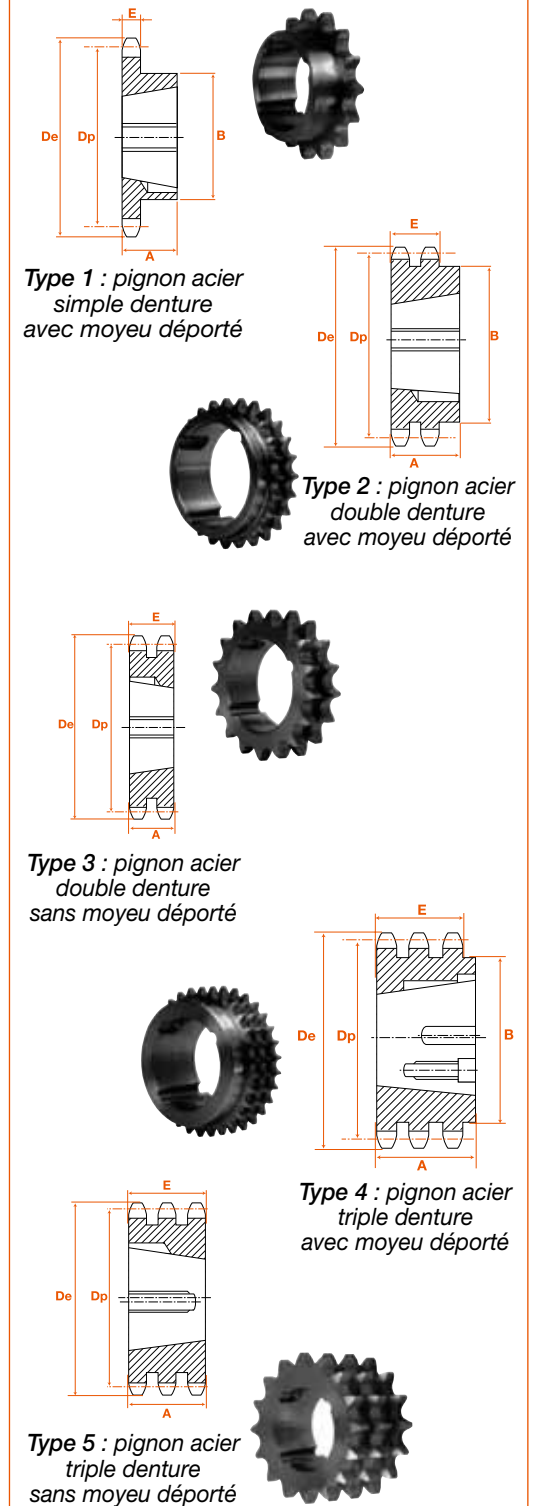


Taper bushes  
featured 6th section

STOCK AND PRICES  
ON ITAFRAN.COM

| 08B - 1/2" x 5/16"                              |            |       |        |                 |       |   |      |       |      |
|---|------------|-------|--------|-----------------|-------|---|------|-------|------|
| Chaîne largeur intérieure 7,75 - Ø rouleau 8,51 |            |       |        |                 |       |   |      |       |      |
| Dents   | Code       | De    | Dp     | Moyeu mini maxi | Type  | A | B    | Masse |      |
| <b>Simple</b>                                   |            |       |        |                 |       |   |      |       |      |
| 14  | PGS127N14M | 61,8  | 57,07  | 1008            | 10/25 | 1 | 22   | -     |      |
| 15  | PGS127N15M | 65,5  | 61,09  | 1008            | 10/25 | 1 | 22   | 45    | 0,20 |
| 16  | PGS127N16M | 69,5  | 65,10  | 1108            | 10/28 | 1 | 22   | 50    | 0,20 |
| 17  | PGS127N17M | 73,6  | 69,11  | 1210            | 11/32 | 1 | 25   | 60    | 0,20 |
| 18  | PGS127N18M | 77,8  | 73,14  | 1210            | 11/32 | 1 | 25   | 60    | 0,30 |
| 19  | PGS127N19M | 81,7  | 77,16  | 1210            | 11/32 | 1 | 25   | 63    | 0,30 |
| 20  | PGS127N20M | 85,8  | 81,19  | 1610            | 14/42 | 1 | 25   | 71    | 0,30 |
| 21  | PGS127N21M | 89,7  | 85,22  | 1610            | 14/42 | 1 | 25   | 71    | 0,40 |
| 22  | PGS127N22M | 93,8  | 89,24  | 1610            | 14/42 | 1 | 25   | 71    | 0,40 |
| 23  | PGS127N23M | 98,2  | 93,27  | 1610            | 14/42 | 1 | 25   | 76    | 0,50 |
| 24  | PGS127N24M | 101,8 | 97,29  | 1610            | 14/42 | 1 | 25   | 76    | 0,50 |
| 25  | PGS127N25M | 105,8 | 101,33 | 1610            | 14/42 | 1 | 25   | 76    | 0,60 |
| 26  | PGS127N26M | 110,0 | 105,36 | 1610            | 14/42 | 1 | 25   | 76    | 0,60 |
| 27  | PGS127N27M | 114,0 | 109,40 | 1610            | 14/42 | 1 | 25   | 76    | 0,60 |
| 28  | PGS127N28M | 118,0 | 113,42 | 2012            | 14/50 | 1 | 32   | 90    | 0,70 |
| 30  | PGS127N30M | 126,1 | 121,50 | 2012            | 14/50 | 1 | 32   | 90    | 0,90 |
| 38  | PGS127N38M | 158,6 | 153,80 | 2012            | 14/50 | 1 | 32   | 90    | 1,30 |
| 45  | PGS127N45M | 188,0 | 182,07 | 2012            | 14/50 | 1 | 32   | 100   | 1,70 |
| 57  | PGS127N57M | 236,4 | 230,54 | 2012            | 14/50 | 1 | 32   | 100   | 3,00 |
| <b>Double</b>                                   |            |       |        |                 |       |   |      |       |      |
| 14  | PGD12714M  | 61,8  | 57,07  | 1008            | 10/25 | 2 | 22   | 46    | 0,20 |
| 15  | PGD12715M  | 65,5  | 61,09  | 1008            | 10/25 | 2 | 22   | 46    | 0,20 |
| 16  | PGD12716M  | 69,5  | 65,10  | 1108            | 10/28 | 2 | 22   | 50    | 0,20 |
| 17  | PGD12717M  | 73,6  | 69,11  | 1210            | 11/32 | 2 | 25   | 56    | 0,20 |
| 18  | PGD12718M  | 77,8  | 73,14  | 1210            | 11/32 | 2 | 25   | 60    | 0,30 |
| 19  | PGD12719M  | 81,7  | 77,16  | 1210            | 11/32 | 2 | 25   | 62    | 0,40 |
| 20  | PGD12720M  | 85,8  | 81,19  | 1610            | 14/42 | 2 | 25   | 66    | 0,40 |
| 21  | PGD12721M  | 89,7  | 85,22  | 1610            | 14/42 | 2 | 25   | 70    | 0,40 |
| 22  | PGD12722M  | 93,8  | 89,24  | 1610            | 14/42 | 2 | 25   | 76    | 0,50 |
| 23  | PGD12723M  | 98,2  | 93,27  | 1610            | 14/42 | 2 | 25   | 79    | 0,60 |
| 24  | PGD12724M  | 101,8 | 97,29  | 2012            | 14/50 | 2 | 25   | 84    | 0,60 |
| 25  | PGD12725M  | 105,8 | 101,30 | 2012            | 14/50 | 2 | 32   | 87    | 0,90 |
| 26  | PGD12726M  | 110,0 | 105,36 | 2012            | 14/50 | 2 | 32   | 87    | 0,90 |
| 27  | PGD12727M  | 114,0 | 109,40 | 2012            | 14/50 | 2 | 32   | 87    | 0,90 |
| 28  | PGD12728M  | 118,0 | 113,42 | 2012            | 14/50 | 2 | 32   | 87    | 1,00 |
| 30  | PGD12730M  | 126,0 | 121,50 | 2012            | 14/50 | 2 | 32   | 87    | 1,20 |
| 38  | PGD12738M  | 158,0 | 153,80 | 2012            | 14/50 | 2 | 32   | 100   | 2,50 |
| 45  | PGD12745M  | 188,0 | 182,07 | 2012            | 14/50 | 2 | 32   | 100   | 3,70 |
| 57  | PGD12757M  | 236,0 | 230,54 | 2012            | 14/50 | 2 | 32   | 100   | 5,90 |
| <b>Triple</b>                                   |            |       |        |                 |       |   |      |       |      |
| 15  | PGT12715M  | 65,5  | 61,09  | 1008            | 10/25 | 5 | 34,9 | -     | 0,30 |
| 17  | PGT12717M  | 73,6  | 69,11  | 1210            | 11/32 | 5 | 34,9 | -     | 0,40 |
| 19  | PGT12719M  | 81,7  | 77,16  | 1210            | 11/32 | 5 | 35   | -     | 0,40 |
| 21  | PGT12721M  | 89,7  | 85,22  | 1610            | 14/42 | 5 | 35   | -     | 0,60 |
| 23  | PGT12723M  | 98,2  | 93,27  | 1615            | 14/42 | 5 | 35   | -     | 0,90 |
| 25  | PGT12725M  | 105,8 | 101,30 | 2012            | 14/50 | 5 | 35   | -     | 0,90 |
| 27  | PGT12727M  | 114,0 | 109,40 | 2012            | 14/50 | 5 | 35   | -     | 1,20 |
| 30  | PGT12730M  | 126,1 | 121,50 | 2012            | 14/50 | 5 | 35   | -     | 1,90 |
| 38  | PGT12738M  | 158,6 | 153,80 | 2012            | 14/50 | 5 | 35   | -     | 3,50 |

**CARACTERISTIQUES DIMENSIONNELLES**



| Côte E         |         |
|----------------|---------|
| Simple denture | 7,2 mm  |
| Double denture | 21,0 mm |
| Triple denture | 34,9 mm |



## Taper bush sprockets

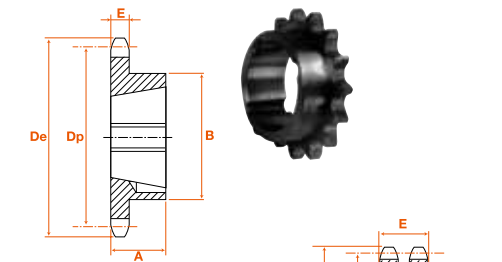
### Pitch 5/8" - 15.8 mm

Pignons ISO pour moyeu amovible  
ISO 10B

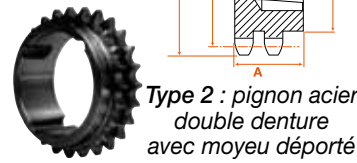
Moyeux amovibles  
présentés **section 6**

STOCK ET PRIX  
SUR [ITAFRAN.COM](http://ITAFRAN.COM)

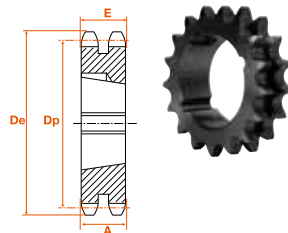
### CARACTERISTIQUES DIMENSIONNELLES



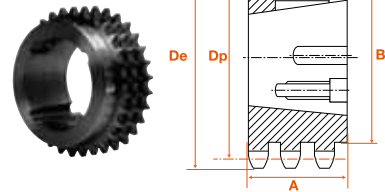
Type 1 : pignon acier simple denture avec moyeu déporté



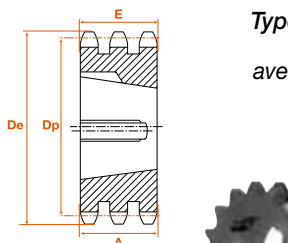
Type 2 : pignon acier double denture avec moyeu déporté



Type 3 : pignon acier double denture sans moyeu déporté



Type 4 : pignon acier triple denture avec moyeu déporté



Type 5 : pignon acier triple denture sans moyeu déporté

#### Côte E

|                |         |
|----------------|---------|
| Simple denture | 9,1 mm  |
| Double denture | 25,5 mm |
| Triple denture | 42,1 mm |

| 10B - 5/8" x 3/8"                                |           |       |        |                 |       |   |      |       |      |
|--|-----------|-------|--------|-----------------|-------|---|------|-------|------|
| Chaîne largeur intérieure 9,65 - Ø rouleur 10,16 |           |       |        |                 |       |   |      |       |      |
| Dents  | Code      | De    | Dp     | Moyeu mini maxi | Type  | A | B    | Masse |      |
| <b>Simple</b>                                    |           |       |        |                 |       |   |      |       |      |
| 12   | PGS15812M | 68,0  | 61,34  | 1008            | 10/25 | 1 | 22   | 46    | 0,20 |
| 13   | PGS15813M | 73,0  | 66,32  | 1008            | 10/25 | 1 | 22   | 47    | 0,20 |
| 14   | PGS15814M | 78,0  | 71,34  | 1008            | 10/25 | 1 | 22   | 52    | 0,30 |
| 15   | PGS15815M | 83,0  | 76,36  | 1210            | 11/32 | 1 | 25   | 60    | 0,30 |
| 16   | PGS15816M | 88,0  | 81,37  | 1610            | 14/42 | 1 | 25   | 70    | 0,30 |
| 17   | PGS15817M | 93,0  | 86,36  | 1610            | 14/42 | 1 | 25   | 71    | 0,40 |
| 18   | PGS15818M | 98,3  | 91,42  | 1610            | 14/42 | 1 | 25   | 75    | 0,40 |
| 19   | PGS15819M | 103,3 | 96,45  | 1610            | 14/42 | 1 | 25   | 75    | 0,50 |
| 20   | PGS15820M | 108,4 | 101,49 | 1610            | 14/42 | 1 | 25   | 75    | 0,60 |
| 21   | PGS15821M | 113,4 | 106,52 | 1610            | 14/42 | 1 | 25   | 76    | 0,70 |
| 22   | PGS15822M | 118,0 | 111,55 | 1610            | 14/42 | 1 | 25   | 76    | 0,70 |
| 23   | PGS15823M | 123,4 | 116,58 | 1610            | 14/42 | 1 | 25   | 76    | 0,80 |
| 24   | PGS15824M | 128,3 | 121,62 | 2012            | 14/50 | 1 | 25   | 90    | 1,00 |
| 25   | PGS15825M | 134,0 | 126,66 | 2012            | 14/50 | 1 | 32   | 90    | 1,00 |
| 26   | PGS15826M | 139,0 | 131,70 | 2012            | 14/50 | 1 | 32   | 90    | 1,10 |
| 27   | PGS15827M | 144,0 | 136,75 | 2012            | 14/50 | 1 | 32   | 90    | 1,20 |
| 28   | PGS15828M | 148,7 | 141,78 | 2012            | 14/50 | 1 | 32   | 90    | 1,30 |
| 30   | PGS15830M | 158,8 | 151,87 | 2012            | 14/50 | 1 | 32   | 90    | 1,40 |
| 32   | PGS15832M | 168,9 | 161,95 | 2012            | 14/50 | 1 | --   | --    | 1,40 |
| 33   | PGS15833M | 174,5 | 167,00 | 2012            | 14/50 | 1 | --   | --    | 1,40 |
| 35   | PGS15835M | 184,1 | 177,10 | 2012            | 14/50 | 1 | --   | --    | 1,60 |
| 38   | PGS15838M | 199,2 | 192,24 | 2012            | 14/50 | 1 | 32   | 100   | 2,40 |
| 40   | PGS15840M | 209,3 | 202,34 | 2012            | 14/50 | 1 | --   | --    | 2,90 |
| 45   | PGS15845M | 235,0 | 227,58 | 2012            | 14/50 | 1 | 32   | 100   | 3,40 |
| 57   | PGS15857M | 296,0 | 288,18 | 2012            | 14/50 | 1 | 32   | 100   | 4,92 |
| <b>Double</b>                                    |           |       |        |                 |       |   |      |       |      |
| 13   | PGD15813M | 73,0  | 66,32  | 1008            | 10/25 | 3 | 25,5 | --    | 0,40 |
| 14   | PGD15814M | 78,0  | 71,34  | 1108            | 10/28 | 3 | 25,5 | --    | 0,40 |
| 15   | PGD15815M | 83,0  | 76,36  | 1210            | 11/32 | 3 | 25,5 | --    | 0,40 |
| 16   | PGD15816M | 88,0  | 81,37  | 1610            | 14/42 | 3 | 25,5 | --    | 1,00 |
| 17   | PGD15817M | 93,0  | 86,39  | 1610            | 14/42 | 3 | 25,5 | --    | 0,50 |
| 18   | PGD15818M | 98,3  | 91,42  | 1610            | 14/42 | 3 | 25,5 | --    | 0,60 |
| 19   | PGD15819M | 103,3 | 96,45  | 1610            | 14/42 | 3 | 25,5 | --    | 0,70 |
| 20   | PGD15820M | 108,4 | 101,49 | 1610            | 14/42 | 3 | 25,5 | --    | 0,90 |
| 21   | PGD15821M | 113,4 | 106,52 | 1610            | 14/42 | 3 | 25,5 | --    | 1,00 |
| 22   | PGD15822M | 118,0 | 111,55 | 1610            | 14/42 | 3 | 25,5 | --    | 1,20 |
| 23   | PGD15823M | 123,4 | 116,58 | 1610            | 14/42 | 3 | 25,5 | --    | 1,30 |
| 24   | PGD15824M | 128,3 | 121,62 | 2012            | 14/50 | 2 | 32   | 90    | 1,40 |
| 25   | PGD15825M | 134,0 | 126,66 | 2012            | 14/50 | 2 | 32   | 90    | 1,60 |
| 26   | PGD15826M | 139,0 | 131,70 | 2012            | 14/50 | 2 | 32   | 90    | 1,80 |
| 27   | PGD15827M | 144,0 | 136,75 | 2012            | 14/50 | 2 | 32   | 90    | 2,00 |
| 28   | PGD15828M | 148,7 | 141,78 | 2012            | 14/50 | 2 | 32   | 90    | 2,20 |
| 30   | PGD15830M | 158,8 | 151,87 | 2012            | 14/50 | 2 | 32   | 90    | 2,60 |
| 35   | PGD15835M | 184,1 | 177,10 | 2517            | 16/65 | 2 | 45   | 108   | 4,00 |
| 38   | PGD15838M | 199,2 | 192,24 | 2517            | 16/65 | 2 | 45   | 108   | 4,70 |
| 45   | PGD15845M | 235,0 | 227,58 | 2517            | 16/65 | 2 | 45   | 108   | 7,30 |
| <b>Triple</b>                                    |           |       |        |                 |       |   |      |       |      |
| 15   | PGT15815M | 83,0  | 76,36  | 1210            | 11/32 | 5 | 42,1 | --    | 0,60 |
| 17   | PGT15817M | 93,0  | 86,39  | 1610            | 14/42 | 5 | 42,1 | --    | 1,00 |
| 19   | PGT15819M | 103,3 | 96,45  | 1610            | 14/42 | 5 | 42,1 | --    | 1,20 |
| 21   | PGT15821M | 113,4 | 106,52 | 1615            | 14/50 | 5 | 42,1 | --    | 1,70 |
| 23   | PGT15823M | 123,4 | 116,58 | 2012            | 14/50 | 5 | 42,1 | --    | 1,80 |
| 25   | PGT15825M | 134,0 | 126,66 | 2517            | 16/65 | 4 | 45   | 105   | 1,80 |
| 27   | PGT15827M | 144,0 | 136,75 | 2517            | 16/65 | 4 | 45   | 110   | 2,50 |
| 30   | PGT15830M | 158,8 | 151,87 | 2517            | 16/65 | 4 | 45   | 120   | 3,50 |
| 38   | PGT15838M | 199,2 | 192,24 | 2517            | 16/65 | 4 | 45   | 120   | 6,90 |

## Taper bush sprockets

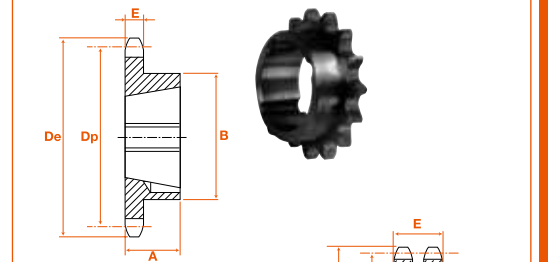
### Pitch 3/4" - 19.5 mm

Pignons ISO pour moyeu amovible  
ISO 12B

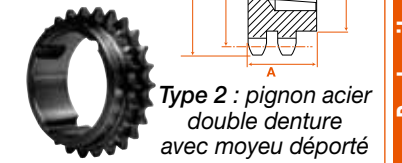
Taper bushes  
featured **6<sup>th</sup> section**

STOCK AND PRICES  
ON [ITAFRAN.COM](http://ITAFRAN.COM)

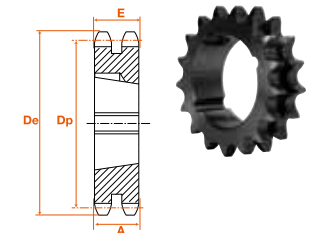
### CARACTERISTIQUES DIMENSIONNELLES



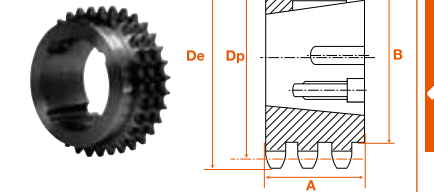
Type 1 : pignon acier simple denture avec moyeu déporté



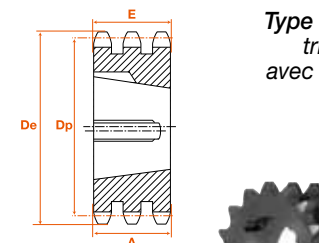
Type 2 : pignon acier double denture avec moyeu déporté



Type 3 : pignon acier double denture sans moyeu déporté



Type 4 : pignon acier triple denture avec moyeu déporté



Type 5 : pignon acier triple denture sans moyeu déporté

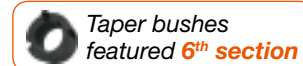
#### Côte E

|                |         |
|----------------|---------|
| Simple denture | 11,1 mm |
| Double denture | 30,3 mm |
| Triple denture | 49,8 mm |

| 12B - 3/4" x 7/16"                                |           |       |        |                 |       |   |    |       |      |
|---|-----------|-------|--------|-----------------|-------|---|----|-------|------|
| Chaîne largeur intérieure 11,68 - Ø rouleur 12,07 |           |       |        |                 |       |   |    |       |      |
| Dents   | Code      | De    | Dp     | Moyeu mini maxi | Type  | A | B  | Masse |      |
| <b>Simple</b>                                     |           |       |        |                 |       |   |    |       |      |
| 11  | PGS19011M | 75,0  | 67,61  | 1008            | 10/25 | 1 | 22 | 46    | 0,3  |
| 12  | PGS19012M | 81,5  | 73,61  | 1008            | 10/28 | 1 | 22 | 52    | 0,3  |
| 13  | PGS19013M | 87,5  | 79,59  | 1210            | 11/32 | 1 | 25 | 60    | 0,3  |
| 14  | PGS19014M | 93,6  | 85,61  | 1610            | 14/42 | 1 | 25 | 70    | 0,4  |
| 15  | PGS19015M | 99,8  | 91,63  | 1610            | 14/42 | 1 | 25 | 70    | 0,4  |
| 16  | PGS19016M | 105,5 | 97,65  | 1610            | 14/42 | 1 | 25 | 75    | 0,6  |
| 17  | PGS19017M | 111,5 | 103,67 | 1610            | 14/42 | 1 | 25 | 76    | 0,7  |
| 18  | PGS19018M | 118,0 | 109,71 | 2012            | 14/50 | 1 | 32 | 90    | 0,8  |
| 19  | PGS19019M | 124,2 | 115,75 | 2012            | 14/50 | 1 | 32 | 90    | 1,0  |
| 20  | PGS19020M | 129,7 | 121,78 | 2012            | 14/50 | 1 | 32 | 90    | 1,0  |
| 21  | PGS19021M | 136,0 | 127,82 | 2517            | 16/65 | 1 | 45 | 102   | 1,2  |
| 22  | PGS19022M | 141,8 | 133,86 | 2517            | 16/65 | 1 | 45 | 102   | 1,4  |
| 23  | PGS19023M | 149,0 | 139,9  | 2517            | 16/65 | 1 | 45 | 108   | 1,7  |
| 24  | PGS19024M | 153,9 | 145,94 | 2517            | 16/65 | 1 | 45 | 108   | 1,8  |
| 25  | PGS19025M | 160,0 | 152    | 2517            | 16/65 | 1 | 45 | 108   | 1,9  |
| 26  | PGS19026M | 165,9 | 158,04 | 2517            | 16/65 | 1 | 45 | 108   | 2,1  |
| 27  | PGS19027M | 172,3 | 164    | 2517            | 16/65 | 1 | 45 | 108   | 2,2  |
| 28  | PGS19028M | 178,0 | 170,13 | 2517            | 16/65 | 1 | 45 | 108   | 2,3  |
| 30  | PGS19030M | 190,5 | 182,25 | 2517            | 16/65 | 1 | 45 | 108   | 2,6  |
| 38  | PGS19038M | 239,0 | 230,69 | 2517            | 16/65 | 1 | 45 | 108   | 3,9  |
| 45  | PGS19045M | 282,5 | 273,1  | 2517            | 16/65 | 1 | 45 | 108   | 6,0  |
| 57  | PGS19057M | 355,4 | 345,81 | 2517            | 16/65 | 1 | 45 | 108   | 9,2  |
| <b>Double</b>                                     |           |       |        |                 |       |   |    |       |      |
| 13  | PGD19013M | 87,5  | 79,59  | 1210            | 11/32 | 3 | 30 | --    | 0,50 |
| 14  | PGD19014M | 93,6  | 85,61  | 1610            | 14/42 | 3 | 30 | --    | 0,60 |
| 15  | PGD19015M | 99,8  | 91,63  | 1610            | 14/42 | 3 | 30 | --    | 0,70 |
| 16  | PGD19016M | 105,5 | 97,65  | 1610            | 14/42 | 3 | 30 | --    | 0,90 |
| 17  | PGD19017M | 111,5 | 103,67 | 1610            | 14/42 | 3 | 30 | --    | 1,20 |
| 18  | PGD19018M | 118,0 | 109,71 | 2012            | 14/50 | 2 | 32 | 90    | 1,00 |
| 19  | PGD19019M | 124,2 | 115,75 | 2012            | 14/50 | 2 | 32 | 90    | 1,30 |
| 20  | PGD19020M | 129,7 | 121,78 | 2517            | 16/65 | 2 | 45 | 108   | 1,40 |
| 21  | PGD19021M | 136,0 | 127,82 | 2517            | 16/65 | 2 | 45 | 108   | 1,60 |
| 22  | PGD19022M | 141,8 | 133,86 | 2517            | 16/65 | 2 | 45 | 108   | 2,00 |
| 23  | PGD19023M | 149,0 | 139,90 | 2517            | 16/65 | 2 | 45 | 108   | 2,20 |
| 24  | PGD19024M | 153,9 | 145,94 | 2517            | 16/65 | 2 | 45 | 108   | 2,60 |
| 25  | PGD19025M | 160,0 | 152,00 | 2517            | 16/65 | 2 | 45 | 108   | 2,90 |
| 26  | PGD19026M | 165,9 | 158,04 | 2517            | 16/65 | 2 | 45 | 108   | 3,20 |
| 27  | PGD19027M | 172,3 | 164,09 | 2517            | 16/65 | 2 | 45 | 108   | 3,60 |
| 28  | PGD19028M | 178,0 | 170,13 | 2517            | 16/65 | 2 | 45 | 108   | 3,90 |
| 30  | PGD19030M | 190,5 | 182,25 | 2517            | 16/65 | 2 | 45 | 108   | 4,70 |
| 38  | PGD19038M | 239,0 |        |                 |       |   |    |       |      |



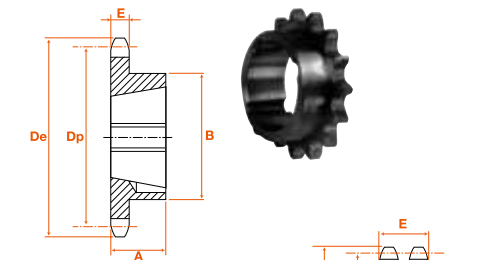
Moyeux amovibles  
présentés section 6



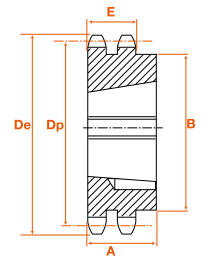
Taper bushes  
featured 6<sup>th</sup> section

STOCK AND PRICES  
ON ITAFRAN.COM

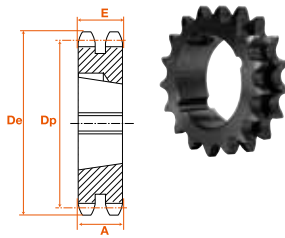
**CARACTERISTIQUES DIMENSIONNELLES**



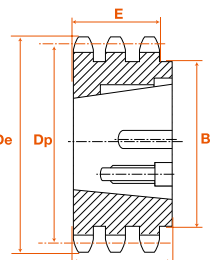
Type 1 : pignon acier simple denture avec moyeu déporté



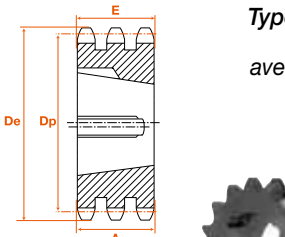
Type 2 : pignon acier double denture avec moyeu déporté



Type 3 : pignon acier double denture sans moyeu déporté



Type 4 : pignon acier triple denture avec moyeu déporté



Type 5 : pignon acier triple denture sans moyeu déporté

**Côte E**

|                |         |
|----------------|---------|
| Simple denture | 16,2 mm |
| Double denture | 47,7 mm |
| Triple denture | 79,6 mm |

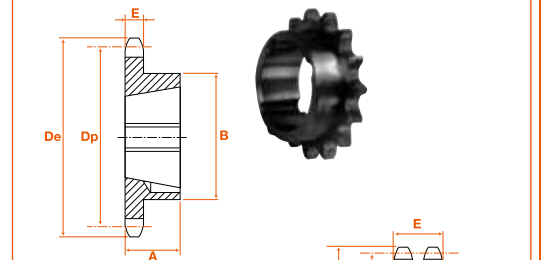
**16B - 1" x 17,02mm**  
Chaîne largeur intérieure 17,02 - Ø rouleau 15,88

| Dents         | Code      | De    | Dp     | Moyeu mini maxi | Type  | A | B  | Masse     |
|---------------|-----------|-------|--------|-----------------|-------|---|----|-----------|
| <b>Simple</b> |           |       |        |                 |       |   |    |           |
| 10            | PGS25410M | 93,0  | 82,19  | 1215            | 11/32 | 1 | 25 | 60 0,80   |
| 11            | PGS25411M | 99,5  | 90,14  | 1215            | 11/32 | 1 | 25 | 60 0,90   |
| 12            | PGS25412M | 109,0 | 98,14  | 1610            | 14/42 | 1 | 25 | 60 1,00   |
| 13            | PGS25413M | 117,0 | 106,12 | 1610            | 14/42 | 1 | 25 | 60 1,00   |
| 14            | PGS25414M | 125,0 | 114,15 | 1610            | 14/42 | 1 | 25 | 70 1,20   |
| 15            | PGS25415M | 133,0 | 122,17 | 1610            | 14/42 | 1 | 25 | 70 1,40   |
| 16            | PGS25416M | 141,0 | 130,2  | 2012            | 14/50 | 1 | 32 | 75 1,40   |
| 17            | PGS25417M | 149,0 | 138,22 | 2012            | 14/50 | 1 | 32 | 76 1,60   |
| 18            | PGS25418M | 157,0 | 146,28 | 2517            | 16/65 | 1 | 45 | 90 2,10   |
| 19            | PGS25419M | 165,2 | 154,33 | 2517            | 16/65 | 1 | 45 | 90 2,30   |
| 20            | PGS25420M | 173,0 | 162,38 | 2517            | 16/65 | 1 | 45 | 90 2,50   |
| 21            | PGS25421M | 181,2 | 170,43 | 2517            | 16/65 | 1 | 45 | 102 2,80  |
| 22            | PGS25422M | 189,3 | 178,48 | 2517            | 16/65 | 1 | 45 | 102 3,10  |
| 23            | PGS25423M | 197,5 | 186,53 | 2517            | 16/65 | 1 | 45 | 108 3,40  |
| 24            | PGS25424M | 205,5 | 194,59 | 2517            | 16/65 | 1 | 45 | 108 3,60  |
| 25            | PGS25425M | 213,5 | 202,66 | 2517            | 16/65 | 1 | 45 | 108 4,00  |
| 26            | PGS25426M | 221,6 | 210,72 | 2517            | 16/65 | 1 | 45 | 108 4,30  |
| 27            | PGS25427M | 229,6 | 218,79 | 2517            | 16/65 | 1 | 45 | 108 4,60  |
| 28            | PGS25428M | 237,7 | 226,85 | 2517            | 16/65 | 1 | 45 | 108 4,90  |
| 30            | PGS25430M | 254,0 | 243,00 | 3020            | 25/75 | 1 | 45 | 108 6,20  |
| 38            | PGS25438M | 320,7 | 307,59 | 3020            | 25/75 | 1 | 45 | 159 9,60  |
| 45            | PGS25445M | 377,1 | 364,13 | 3020            | 25/75 | 1 | 45 | 159 14,00 |
| 57            | PGS25457M | 474,0 | 461,07 | 3020            | 25/75 | 1 | 45 | 159 22,00 |
| <b>Double</b> |           |       |        |                 |       |   |    |           |
| 15            | PGD25415M | 133,0 | 122,17 | 2012            | 14/50 | 3 | 48 | - 2,10    |
| 16            | PGD25416M | 141,0 | 130,2  | 2517            | 16/65 | 3 | 48 | - 2,00    |
| 17            | PGD25417M | 149,0 | 138,22 | 2517            | 16/65 | 3 | 48 | - 2,60    |
| 18            | PGD25418M | 157,0 | 146,28 | 2517            | 16/65 | 3 | 48 | - 3,10    |
| 19            | PGD25419M | 165,2 | 154,33 | 2517            | 16/65 | 3 | 48 | - 3,70    |
| 20            | PGD25420M | 173,0 | 162,38 | 2517            | 16/65 | 3 | 48 | - 4,40    |
| 21            | PGD25421M | 181,2 | 170,43 | 3020            | 25/75 | 2 | 51 | 140 4,20  |
| 22            | PGD25422M | 189,3 | 178,48 | 3020            | 25/75 | 2 | 51 | 140 4,90  |
| 23            | PGD25423M | 197,5 | 186,53 | 3020            | 25/75 | 2 | 51 | 140 5,80  |
| 24            | PGD25424M | 205,5 | 194,59 | 3020            | 25/75 | 2 | 51 | 140 6,70  |
| 25            | PGD25425M | 213,5 | 202,66 | 3020            | 25/75 | 2 | 51 | 140 7,70  |
| 26            | PGD25426M | 221,6 | 210,72 | 3020            | 25/75 | 2 | 51 | 140 8,60  |
| 27            | PGD25427M | 229,6 | 218,79 | 3020            | 25/75 | 2 | 51 | 140 9,50  |
| 28            | PGD25428M | 237,7 | 226,85 | 3020            | 25/75 | 2 | 51 | 140 10,50 |
| 30            | PGD25430M | 254,0 | 243,00 | 3020            | 25/75 | 2 | 51 | 140 15,70 |
| 38            | PGD25438M | 320,7 | 307,59 | 3020            | 25/75 | 2 | 51 | 140 26,10 |
| 45            | PGD25445M | 377,1 | 364,13 | 3030            | 25/75 | 7 | 76 | 140 35,00 |
| <b>Triple</b> |           |       |        |                 |       |   |    |           |
| 17            | PGT25417M | 149,0 | 138,22 | 2517            | 16/65 | 5 | 79 | - 4,00    |
| 19            | PGT25419M | 165,2 | 154,33 | 3020            | 25/75 | 5 | 79 | - 4,30    |
| 21            | PGT25421M | 181,2 | 170,43 | 3020            | 25/75 | 5 | 79 | - 6,50    |
| 23            | PGT25423M | 197,5 | 186,53 | 3535            | 35/90 | 4 | 89 | 159 7,00  |
| 25            | PGT25425M | 213,5 | 202,66 | 3535            | 35/90 | 4 | 89 | 175 11,30 |
| 27            | PGT25427M | 229,6 | 218,79 | 3525            | 35/90 | 4 | 89 | 175 14,00 |
| 30            | PGT25430M | 254,0 | 243,00 | 3525            | 35/90 | 4 | 89 | 175 18,00 |
| 38            | PGT25438M | 320,7 | 307,59 | 3535            | 35/90 | 4 | 89 | 175 36,00 |

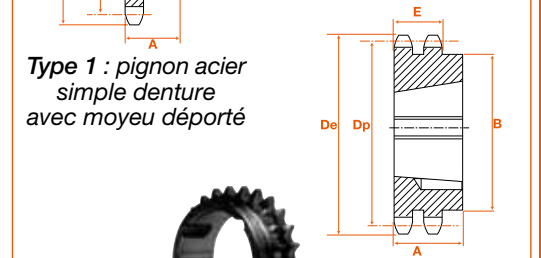
**20B - 1" 1/4 x 3/4"**  
Chaîne largeur intérieure 19,56 - Ø rouleau 19,05

| Dents         | Code      | De    | Dp     | Moyeu mini maxi | Type  | A | B  | Masse     |
|---------------|-----------|-------|--------|-----------------|-------|---|----|-----------|
| <b>Simple</b> |           |       |        |                 |       |   |    |           |
| 9             | PGS31709M | 108,0 | 92,84  | 1215            | 11/32 | 1 | 25 | 78 1,40   |
| 10            | PGS31710M | 117,9 | 102,74 | 1215            | 11/32 | 1 | 25 | 78 1,50   |
| 11            | PGS31711M | 127,8 | 112,68 | 1615            | 14/42 | 1 | 25 | 78 2,00   |
| 12            | PGS31712M | 137,8 | 122,68 | 1615            | 14/42 | 1 | 32 | 90 1,90   |
| 13            | PGS31713M | 147,8 | 132,65 | 2012            | 14/50 | 1 | 32 | 90 1,50   |
| 14            | PGS31714M | 157,8 | 142,68 | 2517            | 16/65 | 1 | 45 | 108 2,40  |
| 15            | PGS31715M | 167,9 | 152,72 | 2517            | 16/65 | 1 | 45 | 108 2,40  |
| 16            | PGS31716M | 177,9 | 162,75 | 2517            | 16/65 | 1 | 45 | 108 2,70  |
| 17            | PGS31717M | 187,9 | 172,78 | 2517            | 16/65 | 1 | 45 | 108 3,10  |
| 18            | PGS31718M | 198,0 | 182,85 | 2517            | 16/65 | 1 | 45 | 108 3,50  |
| 19            | PGS31719M | 208,1 | 192,91 | 2517            | 16/65 | 1 | 45 | 108 4,20  |
| 20            | PGS31720M | 218,1 | 202,98 | 2517            | 16/65 | 1 | 45 | 108 4,30  |
| 21            | PGS31721M | 228,2 | 213,04 | 3020            | 25/75 | 1 | 45 | 108 4,80  |
| 22            | PGS31722M | 238,3 | 223,11 | 3020            | 25/75 | 1 | 45 | 108 5,50  |
| 23            | PGS31723M | 248,3 | 233,17 | 3020            | 25/75 | 1 | 51 | 140 6,20  |
| 25            | PGS31725M | 268,5 | 253,33 | 3020            | 25/75 | 1 | 51 | 140 7,20  |
| 30            | PGS31730M | 318,9 | 303,75 | 3020            | 25/75 | 1 | 51 | 150 12,70 |
| <b>Double</b> |           |       |        |                 |       |   |    |           |
| 13            | PGD31713M | 147,8 | 132,65 | 2517            | 16/65 | 3 | 54 | - 2,20    |
| 15            | PGD31715M | 167,9 | 152,72 | 2517            | 16/65 | 3 | 54 | - 4,00    |
| 17            | PGD31717M | 187,9 | 172,78 | 2517            | 16/65 | 3 | 54 | - 5,00    |
| 19            | PGD31719M | 208,1 | 192,91 | 3030            | 35/75 | 2 | 76 | 140 6,30  |
| 21            | PGD31721M | 228,2 | 213,04 | 3030            | 35/75 | 2 | 76 | 140 8,80  |
| 23            | PGD31723M | 248,3 | 233,17 | 3030            | 35/75 | 2 | 76 | 140 9,80  |
| 25            | PGD31725M | 268,5 | 253,33 | 3030            | 35/75 | 2 | 76 | 140 10,50 |
| 30            | PGD31730M | 318,9 | 303,75 | 3030            | 35/75 | 2 | 76 | 140 14,00 |
| <b>Triple</b> |           |       |        |                 |       |   |    |           |
| 15            | PGT31715M | 167,9 | 152,72 | 2517            | 16/65 | 5 | -  | - 13,00   |
| 17            | PGT31717M | 187,9 | 172,78 | 3030            | 35/75 | 5 | -  | - 15,00   |
| 19            | PGT31719M | 208,1 | 192,91 | 3030            | 35/75 | 5 | -  | - 17,00   |
| 21            | PGT31721M | 228,2 | 213,04 | 3535            | 35/90 | 5 | -  | - 19,00   |
| 23            | PGT31723M | 248,3 | 233,17 | 3535            | 35/90 | 5 | -  | - 23,00   |
| 25            | PGT31725M | 268,5 | 253,33 | 3535            | 35/90 | 5 | -  | - 28,00   |
| 30            | PGT31730M | 318,9 | 303,75 | 3535            | 35/90 | 5 | -  | - 40,00   |

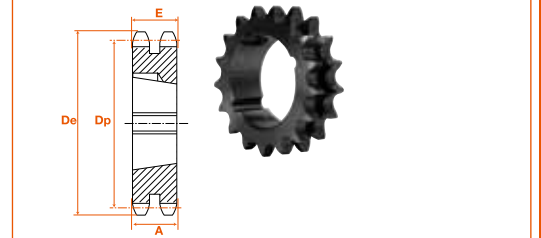
**CARACTERISTIQUES DIMENSIONNELLES**



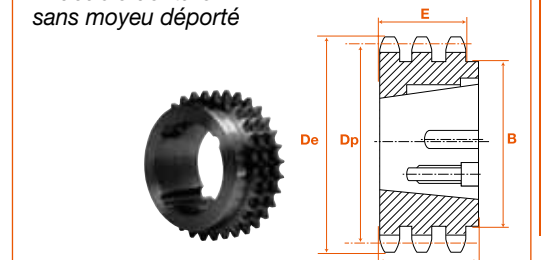
Type 1 : pignon acier simple denture avec moyeu déporté



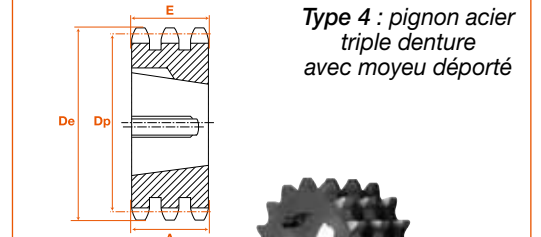
Type 2 : pignon acier double denture avec moyeu déporté



Type 3 : pignon acier double denture sans moyeu déporté



Type 4 : pignon acier triple denture avec moyeu déporté



Type 5 : pignon acier triple denture sans moyeu déporté

**Côte E**

|                |         |
|----------------|---------|
| Simple denture | 18,5 mm |
| Double denture | 54,6 mm |
| Triple denture | 91,0 mm |

La forme des pignons et le type de montage des moyeux sont donnés à titre indicatif et peuvent être modifiés sans préavis. En cas de nécessité, notre service commercial vous indiquera les caractéristiques exactes des types de pignons disponibles au moment de votre commande.

Sprockets' shapes and hubs' assembling are given as a guide. They can be modified without any notice. If necessary our sales department can inform you about their exact types we have in stock just as you place your order.







STOCK ET PRIX  
SUR [ITAFRAN.COM](http://ITAFRAN.COM)

Usinage  
présenté **section 1**

Machining  
featured **1<sup>st</sup> section**

STOCK AND PRICES  
ON [ITAFRAN.COM](http://ITAFRAN.COM)

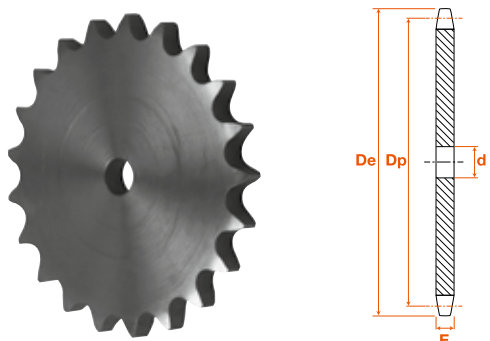
| Dents | 04B1 - Pas 6 mm                             |      |           |    |       |
|-------|---|------|-----------|----|-------|
|       | Chaîne largeur intérieure 2,8 - Ø rouleur 4 |      |           |    |       |
|       | SIMPLE                                      |      |           |    |       |
|       | Dp  | De   | Code      | d  | Masse |
| 8     | 15,67                                       | 18,0 | DQS060008 | 5  | 0,01  |
| 9     | 17,54                                       | 19,9 | DQS060009 | 5  | 0,01  |
| 10    | 19,42                                       | 21,7 | DQS060010 | 6  | 0,01  |
| 11    | 21,30                                       | 23,7 | DQS060011 | 6  | 0,01  |
| 12    | 23,18                                       | 25,4 | DQS060012 | 6  | 0,01  |
| 13    | 25,05                                       | 27,3 | DQS060013 | 8  | 0,01  |
| 14    | 26,96                                       | 29,2 | DQS060014 | 8  | 0,01  |
| 15    | 28,86                                       | 31,1 | DQS060015 | 8  | 0,01  |
| 16    | 30,76                                       | 33,0 | DQS060016 | 8  | 0,01  |
| 17    | 32,65                                       | 35,0 | DQS060017 | 8  | 0,01  |
| 18    | 34,55                                       | 36,9 | DQS060018 | 8  | 0,02  |
| 19    | 36,44                                       | 38,8 | DQS060019 | 8  | 0,02  |
| 20    | 38,34                                       | 40,7 | DQS060020 | 8  | 0,02  |
| 21    | 40,25                                       | 42,6 | DQS060021 | 8  | 0,02  |
| 22    | 42,16                                       | 44,5 | DQS060022 | 8  | 0,02  |
| 23    | 44,06                                       | 46,4 | DQS060023 | 8  | 0,03  |
| 24    | 45,96                                       | 48,3 | DQS060024 | 8  | 0,03  |
| 25    | 47,87                                       | 50,2 | DQS060025 | 8  | 0,03  |
| 26    | 49,77                                       | 52,1 | DQS060026 | 8  | 0,03  |
| 27    | 51,67                                       | 54,0 | DQS060027 | 8  | 0,03  |
| 28    | 53,58                                       | 55,9 | DQS060028 | 8  | 0,05  |
| 29    | 55,50                                       | 57,8 | DQS060029 | 8  | 0,05  |
| 30    | 57,42                                       | 59,8 | DQS060030 | 8  | 0,05  |
| 31    | 59,31                                       | 61,7 | DQS060031 | 8  | 0,05  |
| 32    | 61,21                                       | 63,6 | DQS060032 | 8  | 0,05  |
| 33    | 63,11                                       | 65,5 | DQS060033 | 8  | 0,05  |
| 34    | 65,02                                       | 67,4 | DQS060034 | 8  | 0,06  |
| 35    | 66,93                                       | 69,3 | DQS060035 | 8  | 0,06  |
| 36    | 68,84                                       | 71,2 | DQS060036 | 8  | 0,06  |
| 37    | 70,75                                       | 73,1 | DQS060037 | 8  | 0,07  |
| 38    | 72,66                                       | 75,0 | DQS060038 | 8  | 0,07  |
| 39    | 74,56                                       | 76,9 | DQS060039 | 8  | 0,08  |
| 40    | 76,47                                       | 78,9 | DQS060040 | 8  | 0,09  |
| 41    | 78,38                                       | 80,8 | DQS060041 | 10 | 0,09  |
| 42    | 80,28                                       | 82,7 | DQS060042 | 10 | 0,09  |
| 43    | 82,19                                       | 84,7 | DQS060043 | 10 | 0,10  |

| Dents | 04B1 - Pas 6 mm                             |      |           |    |       |
|-------|---|------|-----------|----|-------|
|       | Chaîne largeur intérieure 2,8 - Ø rouleur 4 |      |           |    |       |
|       | SIMPLE                                      |      |           |    |       |
|       | Dp  | De   | Code      | d  | Masse |
| 44    | 84,10                                       | 86,6 | DQS060044 | 10 | 0,10  |
| 45    | 86,01                                       | 88,5 | DQS060045 | 10 | 0,10  |
| 46    | 87,92                                       | 90,4 | DQS060046 | 10 | 0,10  |
| 47    | 89,83                                       | 92,3 | DQS060047 | 10 | 0,10  |
| 48    | 91,74                                       | 94,2 | DQS060048 | 10 | 0,10  |
| 49    | 93,64                                       | 96,1 | DQS060049 | 10 | 0,10  |
| 50    | 95,55                                       | 98,0 | DQS060050 | 10 | 0,11  |
| 51    | 97,47                                       | 99,9 | DQS060051 | 12 | 0,11  |
| 52    | 99,37                                       | 102  | DQS060052 | 12 | 0,11  |
| 53    | 101,3                                       | 104  | DQS060053 | 12 | 0,11  |
| 54    | 103,2                                       | 106  | DQS060054 | 12 | 0,12  |
| 55    | 105,1                                       | 108  | DQS060055 | 12 | 0,12  |
| 56    | 107,0                                       | 110  | DQS060056 | 12 | 0,20  |
| 57    | 108,9                                       | 111  | DQS060057 | 12 | 0,20  |
| 58    | 110,8                                       | 113  | DQS060058 | 12 | 0,20  |
| 59    | 112,7                                       | 115  | DQS060059 | 12 | 0,20  |
| 60    | 114,6                                       | 117  | DQS060060 | 12 | 0,20  |
| 62    | 118,5                                       | 121  | DQS060062 | 14 | 0,20  |
| 64    | 122,3                                       | 125  | DQS060064 | 14 | 0,20  |
| 65    | 124,2                                       | 127  | DQS060065 | 14 | 0,30  |
| 66    | 126,1                                       | 129  | DQS060066 | 14 | 0,30  |
| 68    | 129,9                                       | 132  | DQS060068 | 14 | 0,34  |
| 70    | 133,7                                       | 136  | DQS060070 | 14 | 0,35  |
| 72    | 137,6                                       | 140  | DQS060072 | 16 | 0,36  |
| 75    | 143,3                                       | 146  | DQS060075 | 16 | 0,37  |
| 76    | 145,2                                       | 148  | DQS060076 | 16 | 0,48  |
| 78    | 149,0                                       | 152  | DQS060078 | 16 | 0,50  |
| 80    | 152,8                                       | 155  | DQS060080 | 16 | 0,52  |
| 85    | 162,4                                       | 165  | DQS060085 | 16 | 0,60  |
| 90    | 171,9                                       | 174  | DQS060090 | 16 | 0,63  |
| 95    | 181,5                                       | 184  | DQS060095 | 16 | 0,67  |
| 100   | 191,0                                       | 194  | DQS060100 | 16 | 0,80  |
| 110   | 210,1                                       | 212  | DQS060110 | 16 | 0,88  |
| 114   | 217,8                                       | 220  | DQS060114 | 16 | 0,91  |
| 120   | 229,2                                       | 232  | DQS060120 | 16 | 0,96  |
| 125   | 238,8                                       | 241  | DQS060125 | 16 | 1,50  |

| Dents | 05B1 - Pas 8 mm                           |      |           |    |       |
|-------|---|------|-----------|----|-------|
|       | Chaîne largeur intérieure 3 - Ø rouleur 5 |      |           |    |       |
|       | SIMPLE                                    |      |           |    |       |
|       | Dp  | De   | Code      | d  | Masse |
| 8     | 20,90                                     | 24,0 | DQS080008 | 6  | 0,01  |
| 9     | 23,39                                     | 26,6 | DQS080009 | 6  | 0,01  |
| 10    | 25,89                                     | 29,2 | DQS080010 | 8  | 0,02  |
| 11    | 28,39                                     | 31,7 | DQS080011 | 8  | 0,02  |
| 12    | 30,91                                     | 34,2 | DQS080012 | 8  | 0,02  |
| 13    | 33,42                                     | 36,7 | DQS080013 | 8  | 0,02  |
| 14    | 35,95                                     | 39,2 | DQS080014 | 8  | 0,02  |
| 15    | 38,48                                     | 41,7 | DQS080015 | 8  | 0,03  |
| 16    | 41,01                                     | 44,3 | DQS080016 | 8  | 0,03  |
| 17    | 43,53                                     | 46,8 | DQS080017 | 8  | 0,03  |
| 18    | 46,07                                     | 49,3 | DQS080018 | 8  | 0,04  |
| 19    | 48,61                                     | 51,9 | DQS080019 | 8  | 0,04  |
| 20    | 51,14                                     | 54,4 | DQS080020 | 8  | 0,04  |
| 21    | 53,67                                     | 57,0 | DQS080021 | 8  | 0,04  |
| 22    | 56,21                                     | 59,5 | DQS080022 | 8  | 0,05  |
| 23    | 58,75                                     | 62,0 | DQS080023 | 8  | 0,05  |
| 24    | 61,29                                     | 64,6 | DQS080024 | 8  | 0,06  |
| 25    | 63,83                                     | 67,5 | DQS080025 | 8  | 0,07  |
| 26    | 66,37                                     | 69,5 | DQS080026 | 10 | 0,07  |
| 27    | 68,91                                     | 72,2 | DQS080027 | 10 | 0,08  |
| 28    | 71,45                                     | 74,8 | DQS080028 | 10 | 0,08  |
| 29    | 73,99                                     | 77,3 | DQS080029 | 10 | 0,09  |
| 30    | 76,53                                     | 79,8 | DQS080030 | 10 | 0,10  |
| 31    | 79,08                                     | 82,4 | DQS080031 | 10 | 0,10  |
| 32    | 81,61                                     | 84,9 | DQS080032 | 10 | 0,11  |
| 33    | 84,16                                     | 87,5 | DQS080033 | 10 | 0,11  |
| 34    | 86,70                                     | 90,0 | DQS080034 | 10 | 0,12  |
| 35    | 89,24                                     | 92,5 | DQS080035 | 10 | 0,12  |
| 36    | 91,79                                     | 95,0 | DQS080036 | 10 | 0,13  |
| 37    | 94,33                                     | 97,6 | DQS080037 | 10 | 0,16  |
| 38    | 96,88                                     | 100  | DQS080038 | 10 | 0,20  |
| 39    | 99,42                                     | 103  | DQS080039 | 10 | 0,21  |
| 40    | 102,0                                     | 105  | DQS080040 | 10 | 0,23  |
| 41    | 104,5                                     | 108  | DQS080041 | 12 | 0,24  |
| 42    | 107,1                                     | 110  | DQS080042 | 12 | 0,26  |
| 43    | 109,6                                     | 113  | DQS080043 | 12 | 0,28  |

| Dents | 05B1 - Pas 8 mm                           |     |           |    |       |
|-------|---|-----|-----------|----|-------|
|       | Chaîne largeur intérieure 3 - Ø rouleur 5 |     |           |    |       |
|       | SIMPLE                                    |     |           |    |       |
|       | Dp  | De  | Code      | d  | Masse |
| 44    | 112,1                                     | 116 | DQS080044 | 12 | 0,24  |
| 45    | 114,7                                     | 118 | DQS080045 | 12 | 0,29  |
| 46    | 117,2                                     | 121 | DQS080046 | 12 | 0,31  |
| 47    | 119,8                                     | 123 | DQS080047 | 12 | 0,32  |
| 48    | 122,3                                     | 126 | DQS080048 | 12 | 0,34  |
| 49    | 124,9                                     | 128 | DQS080049 | 12 | 0,35  |
| 50    | 127,4                                     | 131 | DQS080050 | 12 | 0,36  |
| 51    | 130,0                                     | 133 | DQS080051 | 14 | 0,37  |
| 52    | 132,5                                     | 136 | DQS080052 | 14 | 0,39  |
| 53    | 135,0                                     | 138 | DQS080053 | 14 | 0,41  |
| 54    | 137,6                                     | 141 | DQS080054 | 14 | 0,42  |
| 55    | 140,1                                     | 144 | DQS080055 | 14 | 0,45  |
| 56    | 142,7                                     | 146 | DQS080056 | 14 | 0,47  |
| 57    | 145,2                                     | 149 | DQS080057 | 14 | 0,48  |
| 58    | 147,8                                     | 151 | DQS080058 | 14 | 0,50  |
| 59    | 150,3                                     | 154 | DQS080059 | 14 | 0,53  |
| 60    | 152,9                                     | 156 | DQS080060 | 14 | 0,54  |
| 62    | 158,0                                     | 162 | DQS080062 | 16 | 0,57  |
| 64    | 163,0                                     | 167 | DQS080064 | 16 | 0,61  |
| 65    | 165,6                                     | 169 | DQS080065 | 16 | 0,63  |
| 66    | 168,1                                     | 172 | DQS080066 | 16 | 0,67  |
| 68    | 173,2                                     | 177 | DQS080068 | 16 | 0,70  |
| 70    | 178,3                                     | 182 | DQS080070 | 16 | 0,73  |
| 72    | 183,4                                     | 188 | DQS080072 | 20 | 0,82  |
| 75    | 191,0                                     | 195 | DQS080075 | 20 | 0,85  |
| 76    | 193,6                                     | 198 | DQS080076 | 20 | 0,87  |
| 78    | 198,7                                     | 203 | DQS080078 | 20 | 0,89  |
| 80    | 203,8                                     | 208 | DQS080080 | 20 | 0,64  |
| 85    | 216,5                                     | 221 | DQS080085 | 20 | 1,10  |
| 90    | 229,2                                     | 233 | DQS080090 | 20 | 1,08  |
| 95    | 242,0                                     | 246 | DQS080095 | 20 | 1,35  |
| 100   | 254,7                                     | 259 | DQS080100 | 20 | 1,50  |
| 110   | 280,2                                     | 284 | DQS080110 | 20 | 1,72  |
| 114   | 290,3                                     | 295 | DQS080114 | 20 | 1,95  |
| 120   | 305,6                                     | 310 | DQS080120 | 20 | 2,15  |
| 125   | 318,3                                     | 323 | DQS080125 | 20 | 2,35  |

CARACTERISTIQUES DIMENSIONNELLES



| Côte |     |
|------|-----|
| E    | 2,6 |

Les disques qui ne sont pas présentés dans cette section correspondent à des applications peu courantes.

Notre usine peut néanmoins les fabriquer sous 2 semaines.

Nous sommes équipés pour réaliser dans les meilleurs délais tout disque suivant vos plans, en acier, inox, etc... à denture découpée ou usinée.

Nous réalisons également les traitements de denture.

Les disques sont stockés préalésés au diamètre d. Notre usine est également à votre disposition pour tout alésage, rainurage et vis de pression.

Platwheels not in this section are those not in current use.

However these items are available from our factory and can be delivered within 2 weeks.

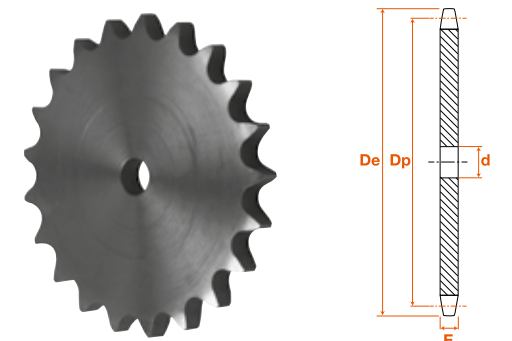
We are equipped to make platwheels to your design in steel, stainless steel, etc... with cut or cast teeth.

We also carry out teeth treatment.

Platwheels are stored with a d pilot bored diameter.

Our factory is at your disposal for all re-bore, keyway and threads for tightening screws.

CARACTERISTIQUES DIMENSIONNELLES



| Côte |     |
|------|-----|
| E    | 2,8 |





STOCK ET PRIX  
SUR [ITAFRAN.COM](http://ITAFRAN.COM)

Usinage  
présenté **section 1**

Machining  
featured **1<sup>st</sup> section**

STOCK AND PRICES  
ON [ITAFRAN.COM](http://ITAFRAN.COM)

| Dts  | Dp    | De   | 06B - Pas 9,52 mm                               |    |      |           |    |      |           |    |      |
|------|-------|------|---|----|------|-----------|----|------|-----------|----|------|
|      |       |      | Chaîne largeur intérieure 5,72 - Ø rouleau 6,35 |    |      |           |    |      |           |    |      |
|      |       |      | SIMPLE  |    |      | DOUBLE    |    |      | TRIPLE    |    |      |
| Code | d     | Mas. | Code  | d  | Mas. | Code      | d  | Mas. |           |    |      |
| 8    | 24,89 | 28,0 | DQS095008                                       | 6  | 0,01 | DQD095008 | 6  | 0,03 | DQT095008 | 6  |      |
| 9    | 27,85 | 31,0 | DQS095009                                       | 7  | 0,02 | DQD095009 | 8  | 0,04 | DQT095009 | 8  |      |
| 10   | 30,82 | 34,0 | DQS095010                                       | 7  | 0,02 | DQD095010 | 8  | 0,06 | DQT095010 | 10 |      |
| 11   | 33,80 | 37,0 | DQS095011                                       | 8  | 0,03 | DQD095011 | 10 | 0,07 | DQT095011 | 10 |      |
| 12   | 36,80 | 40,0 | DQS095012                                       | 8  | 0,04 | DQD095012 | 10 | 0,09 | DQT095012 | 10 |      |
| 13   | 39,80 | 43,0 | DQS095013                                       | 8  | 0,04 | DQD095013 | 10 | 0,10 | DQT095013 | 10 |      |
| 14   | 42,80 | 46,3 | DQS095014                                       | 8  | 0,05 | DQD095014 | 10 | 0,12 | DQT095014 | 12 |      |
| 15   | 45,81 | 49,3 | DQS095015                                       | 8  | 0,06 | DQD095015 | 10 | 0,14 | DQT095015 | 12 |      |
| 16   | 48,82 | 52,3 | DQS095016                                       | 10 | 0,07 | DQD095016 | 12 | 0,16 | DQT095016 | 12 |      |
| 17   | 51,83 | 55,3 | DQS095017                                       | 10 | 0,08 | DQD095017 | 12 | 0,18 | DQT095017 | 12 |      |
| 18   | 54,85 | 58,3 | DQS095018                                       | 10 | 0,09 | DQD095018 | 12 | 0,20 | DQT095018 | 12 |      |
| 19   | 57,87 | 61,3 | DQS095019                                       | 10 | 0,10 | DQD095019 | 12 | 0,25 | DQT095019 | 12 | 0,10 |
| 20   | 60,89 | 64,3 | DQS095020                                       | 10 | 0,11 | DQD095020 | 12 | 0,27 | DQT095020 | 12 |      |
| 21   | 63,91 | 68,0 | DQS095021                                       | 10 | 0,12 | DQD095021 | 12 | 0,30 | DQT095021 | 14 | 0,12 |
| 22   | 66,93 | 71,0 | DQS095022                                       | 10 | 0,13 | DQD095022 | 12 | 0,34 | DQT095022 | 14 |      |
| 23   | 69,95 | 73,5 | DQS095023                                       | 10 | 0,14 | DQD095023 | 12 | 0,36 | DQT095023 | 14 |      |
| 24   | 72,97 | 77,0 | DQS095024                                       | 10 | 0,16 | DQD095024 | 12 | 0,39 | DQT095024 | 14 |      |
| 25   | 76,00 | 80,0 | DQS095025                                       | 10 | 0,17 | DQD095025 | 12 | 0,43 | DQT095025 | 14 |      |
| 26   | 79,02 | 83,0 | DQS095026                                       | 10 | 0,18 | DQD095026 | 12 | 0,47 | DQT095026 | 14 |      |
| 27   | 82,04 | 86,0 | DQS095027                                       | 10 | 0,19 | DQD095027 | 12 | 0,48 | DQT095027 | 14 |      |
| 28   | 85,07 | 89,0 | DQS095028                                       | 10 | 0,22 | DQD095028 | 12 | 0,50 | DQT095028 | 14 |      |
| 29   | 88,09 | 92,0 | DQS095029                                       | 10 | 0,23 | DQD095029 | 12 | 0,52 | DQT095029 | 14 |      |
| 30   | 91,12 | 94,7 | DQS095030                                       | 10 | 0,24 | DQD095030 | 12 | 0,68 | DQT095030 | 14 |      |
| 31   | 94,15 | 98,3 | DQS095031                                       | 12 | 0,26 | DQD095031 | 14 | 0,70 | DQT095031 | 16 | 0,27 |
| 32   | 97,17 | 101  | DQS095032                                       | 12 | 0,27 | DQD095032 | 14 | 0,72 | DQT095032 | 16 |      |
| 33   | 100,2 | 104  | DQS095033                                       | 12 | 0,29 | DQD095033 | 14 | 0,74 | DQT095033 | 16 |      |
| 34   | 103,2 | 107  | DQS095034                                       | 12 | 0,31 | DQD095034 | 14 | 0,77 | DQT095034 | 16 |      |
| 35   | 106,3 | 110  | DQS095035                                       | 12 | 0,34 | DQD095035 | 14 | 1,00 | DQT095035 | 16 |      |
| 36   | 109,3 | 113  | DQS095036                                       | 12 | 0,35 | DQD095036 | 14 | 1,02 | DQT095036 | 16 |      |
| 37   | 112,3 | 116  | DQS095037                                       | 12 | 0,37 | DQD095037 | 14 | 1,05 | DQT095037 | 16 |      |
| 38   | 115,3 | 120  | DQS095038                                       | 12 | 0,39 | DQD095038 | 14 | 1,15 | DQT095038 | 16 |      |
| 39   | 118,4 | 123  | DQS095039                                       | 12 | 0,41 | DQD095039 | 14 | 1,18 | DQT095039 | 16 |      |
| 40   | 121,4 | 126  | DQS095040                                       | 12 | 0,43 | DQD095040 | 14 | 1,25 | DQT095040 | 16 |      |
| 41   | 124,4 | 129  | DQS095041                                       | 16 | 0,50 | DQD095041 | 16 | 1,28 | DQT095041 | 16 |      |
| 42   | 127,5 | 132  | DQS095042                                       | 16 | 0,50 | DQD095042 | 16 | 1,31 | DQT095042 | 16 |      |
| 43   | 130,5 | 135  | DQS095043                                       | 16 | 0,51 | DQD095043 | 16 | 1,34 | DQT095043 | 16 |      |
| 44   | 133,5 | 138  | DQS095044                                       | 16 | 0,54 | DQD095044 | 16 |      | DQT095044 | 16 |      |
| 45   | 136,5 | 141  | DQS095045                                       | 16 | 0,56 | DQD095045 | 16 | 1,61 | DQT095045 | 16 |      |
| 46   | 139,6 | 144  | DQS095046                                       | 16 | 0,57 | DQD095046 | 16 |      | DQT095046 | 16 |      |
| 47   | 142,6 | 147  | DQS095047                                       | 16 | 0,59 | DQD095047 | 16 |      | DQT095047 | 16 | 0,59 |
| 48   | 145,6 | 150  | DQS095048                                       | 16 | 0,61 | DQD095048 | 16 | 1,80 | DQT095048 | 16 |      |
| 49   | 148,7 | 153  | DQS095049                                       | 16 | 0,65 | DQD095049 | 16 |      | DQT095049 | 16 |      |
| 50   | 151,7 | 156  | DQS095050                                       | 16 | 0,68 | DQD095050 | 16 | 2,00 | DQT095050 | 16 |      |
| 51   | 154,7 | 159  | DQS095051                                       | 16 | 0,71 | DQD095051 | 16 |      | DQT095051 | 20 | 3,40 |
| 52   | 157,8 | 162  | DQS095052                                       | 16 | 0,75 | DQD095052 | 16 |      | DQT095052 | 20 |      |
| 53   | 160,8 | 165  | DQS095053                                       | 16 | 0,78 | DQD095053 | 16 |      | DQT095053 | 20 |      |
| 54   | 163,8 | 168  | DQS095054                                       | 16 | 0,81 | DQD095054 | 16 |      | DQT095054 | 20 |      |
| 55   | 166,9 | 171  | DQS095055                                       | 16 | 0,83 | DQD095055 | 16 | 2,50 | DQT095055 | 20 |      |
| 56   | 169,9 | 174  | DQS095056                                       | 16 | 0,87 | DQD095056 | 16 |      | DQT095056 | 20 |      |
| 57   | 172,9 | 177  | DQS095057                                       | 16 | 0,90 | DQD095057 | 16 | 2,60 | DQT095057 | 20 | 4,40 |
| 58   | 175,9 | 180  | DQS095058                                       | 16 | 0,93 | DQD095058 | 16 | 2,70 | DQT095058 | 20 |      |
| 59   | 179,0 | 183  | DQS095059                                       | 16 | 0,94 | DQD095059 | 16 |      | DQT095059 | 20 |      |
| 60   | 182,0 | 186  | DQS095060                                       | 16 | 0,98 | DQD095060 | 16 | 2,90 | DQT095060 | 20 | 4,79 |
| 62   | 188,1 | 192  | DQS095062                                       | 20 | 1,05 | DQD095062 | 20 |      | DQT095062 | 20 |      |

| Dts  | Dp    | De   | 06B - Pas 9,52 mm                               |    |      |           |    |       |           |    |       |
|------|-------|------|---|----|------|-----------|----|-------|-----------|----|-------|
|      |       |      | Chaîne largeur intérieure 5,72 - Ø rouleau 6,35 |    |      |           |    |       |           |    |       |
|      |       |      | SIMPLE  |    |      | DOUBLE    |    |       | TRIPLE    |    |       |
| Code | d     | Mas. | Code  | d  | Mas. | Code      | d  | Mas.  |           |    |       |
| 64   | 194,1 | 198  | DQS095064                                       | 20 | 1,12 | DQD095064 | 20 |       | DQT095064 | 20 | 5,55  |
| 65   | 197,2 | 202  | DQS095065                                       | 20 | 1,16 | DQD095065 | 20 | 3,40  | DQT095065 | 20 |       |
| 66   | 200,2 | 205  | DQS095066                                       | 20 | 1,18 | DQD095066 | 20 |       | DQT095066 | 25 |       |
| 68   | 206,2 | 211  | DQS095068                                       | 20 | 1,30 | DQD095068 | 20 |       | DQT095068 | 25 |       |
| 70   | 212,3 | 217  | DQS095070                                       | 20 | 1,35 | DQD095070 | 20 |       | DQT095070 | 25 |       |
| 72   | 218,4 | 223  | DQS095072                                       | 20 | 1,45 | DQD095072 | 20 |       | DQT095072 | 25 |       |
| 75   | 227,5 | 232  | DQS095075                                       | 20 | 1,55 | DQD095075 | 20 |       | DQT095075 | 25 |       |
| 76   | 230,5 | 235  | DQS095076                                       | 20 | 1,60 | DQD095076 | 20 | 4,75  | DQT095076 | 25 | 7,85  |
| 78   | 236,6 | 241  | DQS095078                                       | 20 | 1,64 | DQD095078 | 20 |       | DQT095078 | 25 |       |
| 80   | 242,6 | 247  | DQS095080                                       | 20 | 1,75 | DQD095080 | 20 | 5,26  | DQT095080 | 25 | 9,00  |
| 85   | 257,8 | 262  | DQS095085                                       | 20 | 2,00 | DQD095085 | 20 |       | DQT095085 | 25 | 14,40 |
| 90   | 272,9 | 277  | DQS095090                                       | 20 | 2,25 | DQD095090 | 20 | 6,00  | DQT095090 | 25 |       |
| 95   | 288,1 | 293  | DQS095095                                       | 20 | 2,50 | DQD095095 | 20 | 7,50  | DQT095095 | 25 |       |
| 100  | 303,3 | 308  | DQS095100                                       | 20 | 2,90 | DQD095100 | 20 | 9,00  | DQT095100 | 25 |       |
| 110  | 333,6 | 338  | DQS095110                                       | 20 | 3,49 | DQD095110 | 20 |       | DQT095110 | 25 |       |
| 114  | 345,7 | 350  | DQS095114                                       | 20 | 3,75 | DQD095114 | 20 | 11,30 | DQT095114 | 25 |       |
| 120  | 363,9 | 368  | DQS095120                                       | 20 | 4,15 | DQD095120 | 20 |       | DQT095120 | 25 |       |
| 125  | 379,0 | 384  | DQS095125                                       | 20 | 4,50 | DQD095125 | 20 | 13,60 | DQT095125 | 25 |       |

Les disques qui ne sont pas présentés dans cette section correspondent à des applications peu courantes.

Notre usine peut néanmoins les fabriquer sous 2 semaines.

Nous sommes équipés pour réaliser dans les meilleurs délais tout disque suivant vos plans, en acier, inox, etc... à denture découpée ou usinée.

Nous réalisons également les traitements de denture.

Les disques sont stockés préalésés au diamètre d. Notre usine est également à votre disposition pour tout alésage, rainurage et vis de pression.

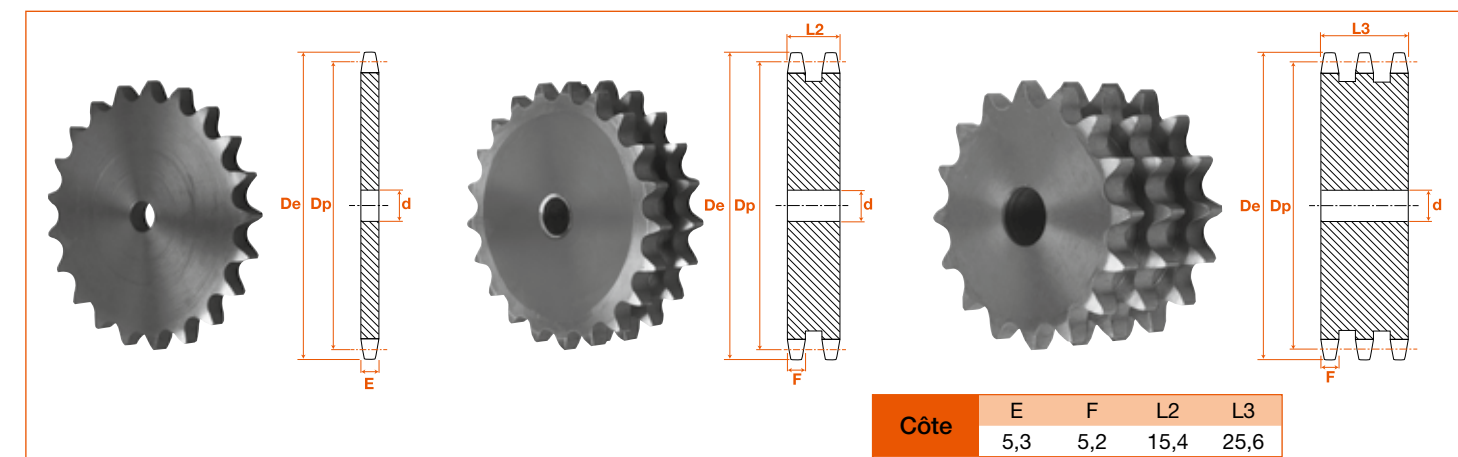
Platewheels not in this section are those not in current use.

However these items are available from our factory and can be delivered within 2 weeks.

We are equipped to make platewheels to your design in steel, stainless steel, etc... with cut or cast teeth. We also carry out teeth treatment.

Platewheels are stored with a d pilot bored diameter.

Our factory is at your disposal for all re-bore, keyway and threads for tightening screws.





Usinage  
présenté **section 1**

STOCK ET PRIX  
SUR [ITAFRAN.COM](http://ITAFRAN.COM)

| Dents | 081 - Pas 12,7 mm x 3,3 mm<br>Chaîne largeur intérieure 3,3 - Ø rouleau 7,75 |      |             |    |       |
|-------|--|------|-------------|----|-------|
|       | SIMPLE   |      |             |    |       |
|       | Dp   | De   | Code        | d  | Masse |
| 8     | 33,18  | 37,2 | DQS12733008 | 8  | 0,01  |
| 9     | 37,13  | 41,5 | DQS12733009 | 8  | 0,01  |
| 10    | 41,10  | 46,2 | DQS12733010 | 8  | 0,02  |
| 11    | 45,07  | 49,6 | DQS12733011 | 8  | 0,02  |
| 12    | 49,07  | 53,9 | DQS12733012 | 8  | 0,03  |
| 13    | 53,06  | 58,4 | DQS12733013 | 8  | 0,04  |
| 14    | 57,07  | 62,8 | DQS12733014 | 8  | 0,05  |
| 15    | 61,09  | 66,8 | DQS12733015 | 8  | 0,06  |
| 16    | 65,10  | 70,9 | DQS12733016 | 10 | 0,07  |
| 17    | 69,11  | 74,9 | DQS12733017 | 10 | 0,08  |
| 18    | 73,14  | 78,9 | DQS12733018 | 10 | 0,09  |
| 19    | 77,16  | 82,9 | DQS12733019 | 10 | 0,10  |
| 20    | 81,19  | 86,9 | DQS12733020 | 10 | 0,10  |
| 21    | 85,22  | 91,0 | DQS12733021 | 10 | 0,11  |
| 22    | 89,24  | 95,0 | DQS12733022 | 10 | 0,13  |
| 23    | 93,27  | 99,0 | DQS12733023 | 10 | 0,14  |
| 24    | 97,29  | 103  | DQS12733024 | 10 | 0,15  |
| 25    | 101,3  | 107  | DQS12733025 | 10 | 0,17  |
| 26    | 105,4  | 111  | DQS12733026 | 12 | 0,18  |
| 27    | 109,4  | 115  | DQS12733027 | 12 | 0,20  |
| 28    | 113,4  | 119  | DQS12733028 | 12 | 0,20  |
| 29    | 117,5  | 123  | DQS12733029 | 12 | 0,22  |
| 30    | 121,5  | 128  | DQS12733030 | 12 | 0,24  |
| 31    | 125,5  | 132  | DQS12733031 | 12 | 0,26  |
| 32    | 129,6  | 136  | DQS12733032 | 12 | 0,27  |
| 33    | 133,6  | 140  | DQS12733033 | 12 | 0,30  |
| 34    | 137,6  | 144  | DQS12733034 | 12 | 0,32  |
| 35    | 141,7  | 148  | DQS12733035 | 12 | 0,33  |
| 36    | 145,7  | 152  | DQS12733036 | 16 | 0,35  |
| 37    | 149,8  | 156  | DQS12733037 | 16 | 0,37  |
| 38    | 153,8  | 160  | DQS12733038 | 16 | 0,40  |
| 39    | 157,8  | 164  | DQS12733039 | 16 | 0,42  |
| 40    | 161,9  | 168  | DQS12733040 | 16 | 0,44  |
| 41    | 165,9  | 171  | DQS12733041 | 16 | 0,45  |
| 42    | 170,0  | 175  | DQS12733042 | 16 | 0,48  |
| 43    | 174,0  | 180  | DQS12733043 | 16 | 0,50  |

| Dents | 081 - Pas 12,7 mm x 3,3 mm<br>Chaîne largeur intérieure 3,3 - Ø rouleau 7,75 |     |             |    |       |
|-------|--|-----|-------------|----|-------|
|       | SIMPLE   |     |             |    |       |
|       | Dp   | De  | Code        | d  | Masse |
| 44    | 178,0  | 184 | DQS12733044 | 16 | 0,52  |
| 45    | 182,1  | 188 | DQS12733045 | 16 | 0,54  |
| 46    | 186,1  | 192 | DQS12733046 | 20 | 0,56  |
| 47    | 190,1  | 196 | DQS12733047 | 20 | 0,60  |
| 48    | 194,2  | 200 | DQS12733048 | 20 | 0,63  |
| 49    | 198,2  | 204 | DQS12733049 | 20 | 0,67  |
| 50    | 202,3  | 208 | DQS12733050 | 20 | 0,70  |
| 51    | 206,3  | 212 | DQS12733051 | 20 | 0,75  |
| 52    | 210,3  | 216 | DQS12733052 | 20 | 0,77  |
| 53    | 214,4  | 220 | DQS12733053 | 20 | 0,8   |
| 54    | 218,4  | 224 | DQS12733054 | 20 | 0,82  |
| 55    | 222,5  | 228 | DQS12733055 | 20 | 0,84  |
| 56    | 226,5  | 232 | DQS12733056 | 20 | 0,9   |
| 57    | 230,5  | 236 | DQS12733057 | 20 | 0,93  |
| 58    | 234,6  | 240 | DQS12733058 | 20 | 0,95  |
| 59    | 238,6  | 244 | DQS12733059 | 20 | 0,98  |
| 60    | 242,7  | 248 | DQS12733060 | 20 | 1,00  |
| 62    | 250,8  | 257 | DQS12733062 | 20 | 1,07  |
| 64    | 258,8  | 265 | DQS12733064 | 20 | 1,14  |
| 65    | 262,9  | 269 | DQS12733065 | 20 | 1,17  |
| 66    | 266,9  | 273 | DQS12733066 | 25 | 1,18  |
| 68    | 275,0  | 281 | DQS12733068 | 25 | 1,25  |
| 70    | 283,1  | 289 | DQS12733070 | 25 | 1,34  |
| 72    | 291,2  | 297 | DQS12733072 | 25 | 1,38  |
| 76    | 307,3  | 313 | DQS12733076 | 25 | 1,66  |
| 78    | 315,4  | 321 | DQS12733078 | 25 | 1,70  |
| 80    | 323,5  | 329 | DQS12733080 | 25 | 1,78  |
| 85    | 343,7  | 350 | DQS12733085 | 25 | 1,90  |
| 90    | 363,9  | 370 | DQS12733090 | 25 | 2,29  |
| 95    | 384,1  | 390 | DQS12733095 | 25 | 2,54  |
| 100   | 404,3  | 410 | DQS12733100 | 25 | 2,83  |
| 110   | 444,7  | 451 | DQS12733110 | 25 | 3,13  |
| 114   | 460,9  | 467 | DQS12733114 | 25 | 3,65  |
| 120   | 485,2  | 491 | DQS12733120 | 25 | 3,84  |
| 125   | 505,4  | 511 | DQS12733125 | 25 | 4,00  |



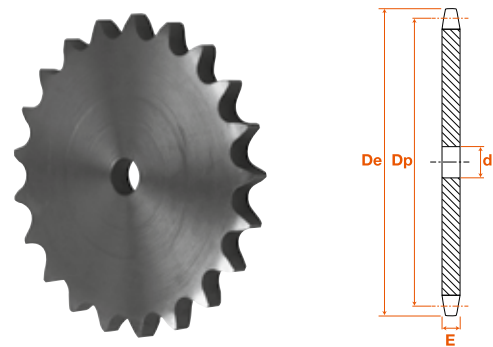
Machining  
featured **1<sup>st</sup> section**

STOCK AND PRICES  
ON [ITAFRAN.COM](http://ITAFRAN.COM)

| Dents | 083 - Pas 12,7 mm x 4,88 mm<br>Chaîne largeur intérieure 4,88 - Ø rouleau 7,75 |      |              |    |       |
|-------|--|------|--------------|----|-------|
|       | SIMPLE   |      |              |    |       |
|       | Dp   | De   | Code         | d  | Masse |
| 8     | 33,18  | 38,5 | DQS127488008 | 8  | 0,01  |
| 9     | 37,13  | 41,5 | DQS127488009 | 8  | 0,02  |
| 10    | 41,10  | 46,2 | DQS127488010 | 8  | 0,03  |
| 11    | 45,07  | 49,6 | DQS127488011 | 8  | 0,04  |
| 12    | 49,07  | 53,9 | DQS127488012 | 8  | 0,04  |
| 13    | 53,06  | 58,4 | DQS127488013 | 8  | 0,06  |
| 14    | 57,05  | 62,8 | DQS127488014 | 8  | 0,06  |
| 15    | 61,09  | 66,8 | DQS127488015 | 8  | 0,08  |
| 16    | 65,10  | 70,9 | DQS127488016 | 10 | 0,09  |
| 17    | 69,11  | 74,9 | DQS127488017 | 10 | 0,10  |
| 18    | 73,14  | 78,9 | DQS127488018 | 10 | 0,12  |
| 19    | 77,16  | 82,9 | DQS127488019 | 10 | 0,14  |
| 20    | 81,19  | 86,9 | DQS127488020 | 10 | 0,15  |
| 21    | 85,22  | 91,0 | DQS127488021 | 10 | 0,17  |
| 22    | 89,24  | 95,0 | DQS127488022 | 10 | 0,18  |
| 23    | 93,27  | 99,0 | DQS127488023 | 10 | 0,20  |
| 24    | 97,29  | 103  | DQS127488024 | 10 | 0,22  |
| 25    | 101,3  | 107  | DQS127488025 | 10 | 0,25  |
| 26    | 105,4  | 111  | DQS127488026 | 12 | 0,26  |
| 27    | 109,4  | 115  | DQS127488027 | 12 | 0,28  |
| 28    | 113,4  | 119  | DQS127488028 | 12 | 0,30  |
| 29    | 117,5  | 123  | DQS127488029 | 12 | 0,32  |
| 30    | 121,5  | 128  | DQS127488030 | 12 | 0,35  |
| 31    | 125,5  | 132  | DQS127488031 | 12 | 0,37  |
| 32    | 129,6  | 136  | DQS127488032 | 12 | 0,40  |
| 33    | 133,6  | 140  | DQS127488033 | 12 | 0,42  |
| 34    | 137,6  | 144  | DQS127488034 | 12 | 0,45  |
| 35    | 141,7  | 148  | DQS127488035 | 12 | 0,48  |
| 36    | 145,7  | 152  | DQS127488036 | 16 | 0,50  |
| 37    | 149,8  | 156  | DQS127488037 | 16 | 0,54  |
| 38    | 153,8  | 160  | DQS127488038 | 16 | 0,56  |
| 39    | 157,8  | 164  | DQS127488039 | 16 | 0,60  |
| 40    | 161,9  | 168  | DQS127488040 | 16 | 0,63  |
| 41    | 165,9  | 171  | DQS127488041 | 16 | 0,66  |
| 42    | 170,0  | 175  | DQS127488042 | 16 | 0,69  |
| 43    | 174,0  | 180  | DQS127488043 | 16 | 0,72  |

| Dents | 083 - Pas 12,7 mm x 4,88 mm<br>Chaîne largeur intérieure 4,88 - Ø rouleau 7,75 |     |              |    |       |
|-------|--|-----|--------------|----|-------|
|       | SIMPLE   |     |              |    |       |
|       | Dp   | De  | Code         | d  | Masse |
| 44    | 178,0  | 184 | DQS127488044 | 16 | 0,75  |
| 45    | 182,1  | 188 | DQS127488045 | 16 | 0,78  |
| 46    | 186,1  | 192 | DQS127488046 | 20 | 0,81  |
| 47    | 190,1  | 196 | DQS127488047 | 20 | 0,84  |
| 48    | 194,2  | 200 | DQS127488048 | 20 | 0,90  |
| 49    | 198,2  | 204 | DQS127488049 | 20 | 0,92  |
| 50    | 202,3  | 208 | DQS127488050 | 20 | 1,00  |
| 51    | 206,3  | 212 | DQS127488051 | 20 | 1,02  |
| 52    | 210,3  | 216 | DQS127488052 | 20 | 1,11  |
| 53    | 214,4  | 220 | DQS127488053 | 20 | 1,14  |
| 54    | 218,4  | 224 | DQS127488054 | 20 | 1,17  |
| 55    | 222,5  | 228 | DQS127488055 | 20 | 1,20  |
| 56    | 226,5  | 232 | DQS127488056 | 20 | 1,20  |
| 57    | 230,5  | 236 | DQS127488057 | 20 | 1,32  |
| 58    | 234,6  | 240 | DQS127488058 | 20 | 1,35  |
| 59    | 238,6  | 244 | DQS127488059 | 20 | 1,37  |
| 60    | 242,7  | 248 | DQS127488060 | 20 | 1,44  |
| 62    | 250,8  | 257 | DQS127488062 | 20 | 1,48  |
| 64    | 258,8  | 265 | DQS127488064 | 20 | 1,62  |
| 65    | 262,9  | 269 | DQS127488065 | 20 | 1,68  |
| 66    | 266,9  | 273 | DQS127488066 | 25 | 1,70  |
| 68    | 275,0  | 281 | DQS127488068 | 25 | 1,83  |
| 70    | 283,1  | 289 | DQS127488070 | 25 | 1,92  |
| 72    | 291,2  | 297 | DQS127488072 | 25 | 2,04  |
| 76    | 307,3  | 313 | DQS127488076 | 25 | 2,37  |
| 78    | 315,4  | 321 | DQS127488078 | 25 | 2,43  |
| 80    | 323,5  | 329 | DQS127488080 | 25 | 2,55  |
| 85    | 343,7  | 350 | DQS127488085 | 25 | 2,88  |
| 90    | 363,9  | 370 | DQS127488090 | 25 | 3,27  |
| 95    | 384,1  | 390 | DQS127488095 | 25 | 3,63  |
| 100   | 404,3  | 410 | DQS127488100 | 25 | 4,05  |
| 110   | 444,7  | 451 | DQS127488110 | 25 | 4,44  |
| 114   | 460,9  | 467 | DQS127488114 | 25 | 5,22  |
| 120   | 485,2  | 491 | DQS127488120 | 25 | 5,50  |
| 125   | 505,4  | 511 | DQS127488125 | 25 | 6,36  |

CARACTERISTIQUES DIMENSIONNELLES



|      |
|------|
| Côte |
| E 3  |

Les disques qui ne sont pas présentés dans cette section correspondent à des applications peu courantes.

Notre usine peut néanmoins les fabriquer sous 2 semaines.

Nous sommes équipés pour réaliser dans les meilleurs délais tout disque suivant vos plans, en acier, inox, etc... à denture découpée ou usinée.

Nous réalisons également les traitements de denture.

Les disques sont stockés préalésés au diamètre d. Notre usine est également à votre disposition pour tout alésage, rainurage et vis de pression.

Platewheels not in this section are those not in current use.

However these items are available from our factory and can be delivered within 2 weeks.

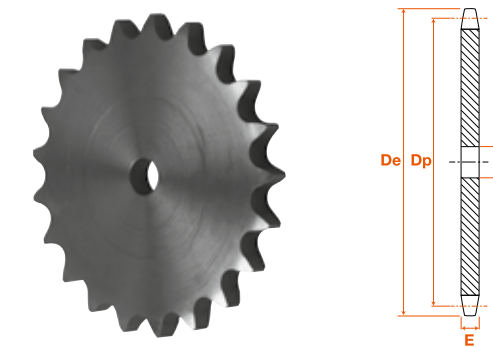
We are equipped to make platewheels to your design in steel, stainless steel, etc... with cut or cast teeth.

We also carry out teeth treatment.

Platewheels are stored with a d pilot bored diameter.

Our factory is at your disposal for all re-bore, keyway and threads for tightening screws.

CARACTERISTIQUES DIMENSIONNELLES



|       |
|-------|
| Côte  |
| E 4,3 |





STOCK ET PRIX  
SUR [ITAFRAN.COM](http://ITAFRAN.COM)

Usinage  
présenté **section 1**

Machining  
featured **1<sup>st</sup> section**

STOCK AND PRICES  
ON [ITAFRAN.COM](http://ITAFRAN.COM)

| Dts  | Dp    | De    | 08B - Pas 12,7 mm                               |    |       |           |    |       |           |    |       |
|------|-------|-------|---|----|-------|-----------|----|-------|-----------|----|-------|
|      |       |       | Chaîne largeur intérieure 7,75 - Ø rouleau 8,51 |    |       |           |    |       |           |    |       |
|      |       |       | SIMPLE  |    |       | DOUBLE    |    |       | TRIPLE    |    |       |
| Code | d     | Masse | Code  | d  | Masse | Code      | d  | Masse | Code      | d  | Masse |
| 8    | 33,18 | 37,2  | DQS127008                                       | 8  | 0,03  | DQD127008 | 10 | 0,08  | DQT127008 | 10 | 0,11  |
| 9    | 37,13 | 41,0  | DQS127009                                       | 8  | 0,04  | DQD127009 | 10 | 0,11  | DQT127009 | 10 | 0,15  |
| 10   | 41,10 | 45,2  | DQS127010                                       | 8  | 0,06  | DQD127010 | 10 | 0,13  | DQT127010 | 10 | 0,20  |
| 11   | 45,07 | 48,7  | DQS127011                                       | 10 | 0,07  | DQD127011 | 10 | 0,18  | DQT127011 | 12 | 0,29  |
| 12   | 49,07 | 53,0  | DQS127012                                       | 10 | 0,08  | DQD127012 | 10 | 0,18  | DQT127012 | 12 | 0,36  |
| 13   | 53,06 | 57,4  | DQS127013                                       | 10 | 0,10  | DQD127013 | 10 | 0,24  | DQT127013 | 12 | 0,44  |
| 14   | 57,07 | 61,8  | DQS127014                                       | 10 | 0,12  | DQD127014 | 10 | 0,28  | DQT127014 | 12 | 0,54  |
| 15   | 61,09 | 65,5  | DQS127015                                       | 10 | 0,15  | DQD127015 | 10 | 0,32  | DQT127015 | 12 | 0,62  |
| 16   | 65,10 | 69,5  | DQS127016                                       | 10 | 0,16  | DQD127016 | 12 | 0,39  | DQT127016 | 16 | 0,73  |
| 17   | 69,11 | 73,6  | DQS127017                                       | 10 | 0,18  | DQD127017 | 12 | 0,46  | DQT127017 | 16 | 0,80  |
| 18   | 73,14 | 77,8  | DQS127018                                       | 10 | 0,20  | DQD127018 | 12 | 0,53  | DQT127018 | 16 | 0,90  |
| 19   | 77,16 | 81,7  | DQS127019                                       | 10 | 0,23  | DQD127019 | 12 | 0,61  | DQT127019 | 16 | 0,98  |
| 20   | 81,19 | 85,8  | DQS127020                                       | 10 | 0,25  | DQD127020 | 12 | 0,67  | DQT127020 | 16 | 1,15  |
| 21   | 85,22 | 89,7  | DQS127021                                       | 12 | 0,28  | DQD127021 | 16 | 1,15  | DQT127021 | 16 | 1,25  |
| 22   | 89,24 | 93,8  | DQS127022                                       | 12 | 0,31  | DQD127022 | 16 | 0,84  | DQT127022 | 16 | 1,41  |
| 23   | 93,27 | 98,2  | DQS127023                                       | 12 | 0,33  | DQD127023 | 16 | 0,91  | DQT127023 | 16 | 1,54  |
| 24   | 97,29 | 102   | DQS127024                                       | 12 | 0,37  | DQD127024 | 16 | 1,01  | DQT127024 | 16 | 1,70  |
| 25   | 101,3 | 106   | DQS127025                                       | 12 | 0,42  | DQD127025 | 16 | 1,10  | DQT127025 | 16 | 1,70  |
| 26   | 105,4 | 110   | DQS127026                                       | 16 | 0,44  | DQD127026 | 16 | 1,21  | DQT127026 | 16 | 2,05  |
| 27   | 109,4 | 114   | DQS127027                                       | 16 | 0,47  | DQD127027 | 16 | 1,30  | DQT127027 | 16 | 2,20  |
| 28   | 113,4 | 118   | DQS127028                                       | 16 | 0,49  | DQD127028 | 16 | 1,40  | DQT127028 | 16 | 2,40  |
| 29   | 117,5 | 122   | DQS127029                                       | 16 | 0,54  | DQD127029 | 16 | 1,50  | DQT127029 | 16 | 2,54  |
| 30   | 121,5 | 126   | DQS127030                                       | 16 | 0,58  | DQD127030 | 16 | 1,60  | DQT127030 | 16 | 2,74  |
| 31   | 125,5 | 130   | DQS127031                                       | 16 | 0,62  | DQD127031 | 16 | 1,75  | DQT127031 | 20 | 2,96  |
| 32   | 129,6 | 134   | DQS127032                                       | 16 | 0,66  | DQD127032 | 16 | 1,85  | DQT127032 | 20 | 3,14  |
| 33   | 133,6 | 138   | DQS127033                                       | 16 | 0,70  | DQD127033 | 16 | 1,95  | DQT127033 | 20 | 3,36  |
| 34   | 137,6 | 143   | DQS127034                                       | 16 | 0,76  | DQD127034 | 16 | 2,10  | DQT127034 | 20 | 3,54  |
| 35   | 141,7 | 147   | DQS127035                                       | 16 | 0,80  | DQD127035 | 16 | 2,35  | DQT127035 | 20 | 3,80  |
| 36   | 145,7 | 151   | DQS127036                                       | 16 | 0,84  | DQD127036 | 20 | 2,35  | DQT127036 | 20 | 3,96  |
| 37   | 149,8 | 155   | DQS127037                                       | 16 | 0,90  | DQD127037 | 20 | 2,45  | DQT127037 | 20 | 4,07  |
| 38   | 153,8 | 159   | DQS127038                                       | 16 | 0,95  | DQD127038 | 20 | 2,70  | DQT127038 | 20 | 4,40  |
| 39   | 157,8 | 163   | DQS127039                                       | 16 | 1,00  | DQD127039 | 20 | 2,80  | DQT127039 | 20 | 4,51  |
| 40   | 161,9 | 167   | DQS127040                                       | 16 | 1,05  | DQD127040 | 20 | 2,95  | DQT127040 | 20 | 4,95  |
| 41   | 165,9 | 171   | DQS127041                                       | 20 | 1,10  | DQD127041 | 20 | 3,09  | DQT127041 | 25 | 5,07  |
| 42   | 170,0 | 175   | DQS127042                                       | 20 | 1,15  | DQD127042 | 20 | 3,25  | DQT127042 | 25 | 5,60  |
| 43   | 174,0 | 180   | DQS127043                                       | 20 | 1,20  | DQD127043 | 20 | 3,40  | DQT127043 | 25 | 5,89  |
| 44   | 178,0 | 184   | DQS127044                                       | 20 | 1,25  | DQD127044 | 20 | 3,60  | DQT127044 | 25 | 6,19  |
| 45   | 182,1 | 188   | DQS127045                                       | 20 | 1,30  | DQD127045 | 20 | 3,85  | DQT127045 | 25 | 6,45  |
| 46   | 186,1 | 192   | DQS127046                                       | 20 | 1,35  | DQD127046 | 20 | 4,01  | DQT127046 | 25 | 6,80  |
| 47   | 190,1 | 196   | DQS127047                                       | 20 | 1,40  | DQD127047 | 20 | 4,25  | DQT127047 | 25 | 7,15  |
| 48   | 194,2 | 200   | DQS127048                                       | 20 | 1,50  | DQD127048 | 20 | 4,55  | DQT127048 | 25 | 7,40  |
| 49   | 198,2 | 204   | DQS127049                                       | 20 | 1,55  | DQD127049 | 20 | 4,66  | DQT127049 | 25 | 7,55  |
| 50   | 202,3 | 208   | DQS127050                                       | 20 | 1,65  | DQD127050 | 20 | 4,85  | DQT127050 | 25 | 8,10  |
| 51   | 206,3 | 212   | DQS127051                                       | 20 | 1,70  | DQD127051 | 25 | 5,01  | DQT127051 | 25 | 8,26  |
| 52   | 210,3 | 216   | DQS127052                                       | 20 | 1,85  | DQD127052 | 25 | 5,25  | DQT127052 | 25 | 8,75  |
| 53   | 214,4 | 220   | DQS127053                                       | 20 | 1,90  | DQD127053 | 25 | 5,45  | DQT127053 | 25 | 9,10  |
| 54   | 218,4 | 224   | DQS127054                                       | 20 | 1,95  | DQD127054 | 25 | 5,65  | DQT127054 | 25 | 9,45  |
| 55   | 222,5 | 228   | DQS127055                                       | 20 | 2,00  | DQD127055 | 25 | 5,85  | DQT127055 | 25 | 9,85  |
| 56   | 226,5 | 232   | DQS127056                                       | 20 | 2,15  | DQD127056 | 25 | 6,10  | DQT127056 | 25 | 10,20 |
| 57   | 230,5 | 236   | DQS127057                                       | 20 | 2,20  | DQD127057 | 25 | 6,35  | DQT127057 | 25 | 10,60 |
| 58   | 234,6 | 241   | DQS127058                                       | 20 | 2,25  | DQD127058 | 25 | 6,55  | DQT127058 | 25 | 10,78 |
| 59   | 238,6 | 245   | DQS127059                                       | 20 | 2,28  | DQD127059 | 25 | 6,66  | DQT127059 | 25 | 10,97 |
| 60   | 242,7 | 249   | DQS127060                                       | 20 | 2,40  | DQD127060 | 25 | 7,05  | DQT127060 | 25 | 11,70 |
| 62   | 250,8 | 257   | DQS127062                                       | 25 | 2,55  | DQD127062 | 25 | 7,54  | DQT127062 | 25 | 11,70 |

| Dts  | Dp    | De    | 08B - Pas 12,7 mm                               |    |       |           |    |       |           |    |       |
|------|-------|-------|---|----|-------|-----------|----|-------|-----------|----|-------|
|      |       |       | Chaîne largeur intérieure 7,75 - Ø rouleau 8,51 |    |       |           |    |       |           |    |       |
|      |       |       | SIMPLE  |    |       | DOUBLE    |    |       | TRIPLE    |    |       |
| Code | d     | Masse | Code  | d  | Masse | Code      | d  | Masse | Code      | d  | Masse |
| 64   | 258,8 | 265   | DQS127064                                       | 25 | 2,70  | DQD127064 | 25 | 8,04  | DQT127064 | 25 | 13,40 |
| 65   | 262,9 | 269   | DQS127065                                       | 25 | 2,00  | DQD127065 | 25 | 8,35  | DQT127065 | 25 | 13,80 |
| 66   | 266,9 | 273   | DQS127066                                       | 25 | 2,85  | DQD127066 | 25 | 8,50  | DQT127066 | 25 | 14,01 |
| 68   | 275,0 | 281   | DQS127068                                       | 25 | 3,05  | DQD127068 | 25 | 8,80  | DQT127068 | 25 | 15,21 |
| 70   | 283,1 | 289   | DQS127070                                       | 25 | 3,20  | DQD127070 | 25 | 9,25  | DQT127070 | 25 | 16,11 |
| 72   | 291,2 | 297   | DQS127072                                       | 25 | 3,40  | DQD127072 | 25 | 10,20 | DQT127072 | 25 | 17,01 |
| 75   | 303,3 | 309   | DQS127075                                       | 25 | 3,65  | DQD127075 | 25 | 11,30 | DQT127075 | 25 | 18,51 |
| 76   | 307,3 | 313   | DQS127076                                       | 25 | 3,95  | DQD127076 | 25 | 11,50 | DQT127076 | 25 | 19,20 |
| 78   | 315,4 | 321   | DQS127078                                       | 25 | 4,10  | DQD127078 | 25 | 11,80 | DQT127078 | 25 | 19,70 |
| 80   | 323,5 | 329   | DQS127080                                       | 25 | 4,25  | DQD127080 | 25 | 12,80 | DQT127080 | 25 | 21,30 |
| 85   | 343,7 | 349   | DQS127085                                       | 25 | 4,80  | DQD127085 | 25 | 16,00 | DQT127085 | 25 | 22,60 |
| 90   | 363,9 | 370   | DQS127090                                       | 25 | 5,45  | DQD127090 | 25 | 16,20 | DQT127090 | 25 | 25,01 |
| 95   | 384,1 | 390   | DQS127095                                       | 25 | 6,05  | DQD127095 | 25 | 18,00 | DQT127095 | 25 | 30,11 |
| 100  | 404,3 | 410   | DQS127100                                       | 25 | 6,75  | DQD127100 | 25 | 19,01 | DQT127100 | 25 | 32,00 |
| 110  | 444,7 | 451   | DQS127110                                       | 25 | 8,50  | DQD127110 | 25 | 21,02 | DQT127110 | 25 | 35,20 |
| 114  | 460,9 | 467   | DQS127114                                       | 25 | 8,76  | DQD127114 | 25 | 25,00 | DQT127114 | 25 | 41,00 |
| 120  | 485,2 | 491   | DQS127120                                       | 25 | 9,15  | DQD127120 | 25 | 26,30 | DQT127120 | 25 | 45,00 |
| 125  | 505,4 | 511   | DQS127125                                       | 25 | 10,60 | DQD127125 | 25 | 30,00 | DQT127125 | 25 | 53,01 |

Les disques qui ne sont pas présentés dans cette section correspondent à des applications peu courantes.

Notre usine peut néanmoins les fabriquer sous 2 semaines.

Nous sommes équipés pour réaliser dans les meilleurs délais tout disque suivant vos plans, en acier, inox, etc... à denture découpée ou usinée.

Nous réalisons également les traitements de denture.

Les disques sont stockés préalésés au diamètre d. Notre usine est également à votre disposition pour tout alésage, rainurage et vis de pression.

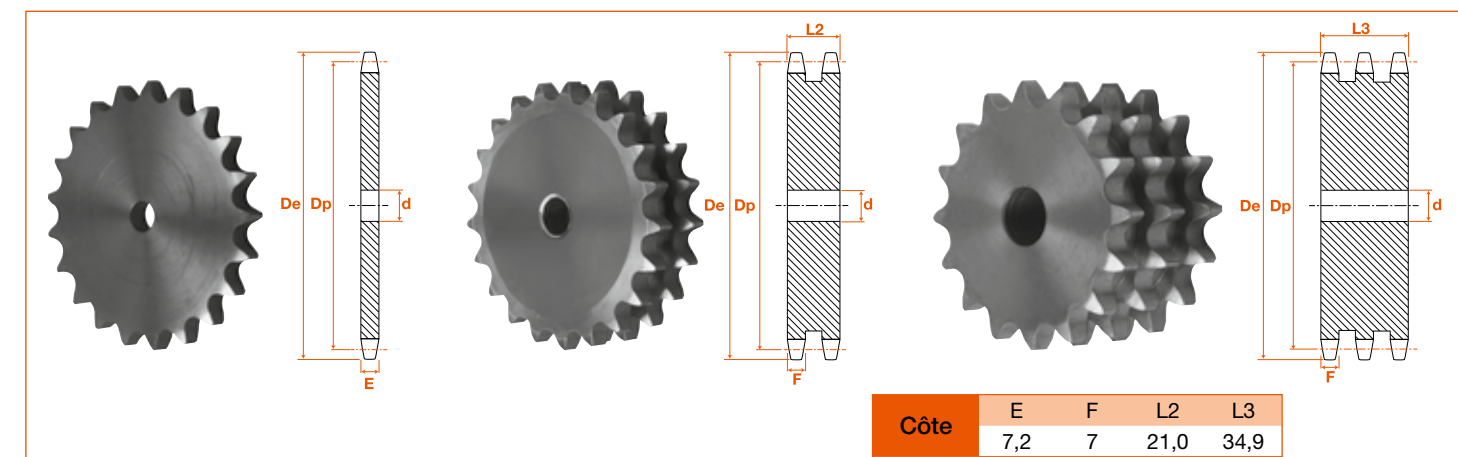
Platewheels not in this section are those not in current use.

However these items are available from our factory and can be delivered within 2 weeks.

We are equipped to make platewheels to your design in steel, stainless steel, etc... with cut or cast teeth. We also carry out teeth treatment.

Platewheels are stored with a d pilot bored diameter.

Our factory is at your disposal for all re-bore, keyway and threads for tightening screws.





STOCK ET PRIX  
SUR [ITAFRAN.COM](http://ITAFRAN.COM)

Usinage  
présenté **section 1**

Machining  
featured **1<sup>st</sup> section**

STOCK AND PRICES  
ON [ITAFRAN.COM](http://ITAFRAN.COM)

| Dts  | Dp    | De    | 10B - Pas 15,8 mm                                |    |       |           |    |       |           |    |       |
|------|-------|-------|--|----|-------|-----------|----|-------|-----------|----|-------|
|      |       |       | Chaîne largeur intérieure 9,65 - Ø rouleau 10,16 |    |       |           |    |       |           |    |       |
|      |       |       | SIMPLE   |    |       | DOUBLE    |    |       | TRIPLE    |    |       |
| Code | d     | Masse | Code   | d  | Masse | Code      | d  | Masse | Code      | d  | Masse |
| 8    | 41,48 | 47,0  | DQS158008  | 10 | 0,07  | DQD158008 | 10 | 0,14  | DQT158008 | 12 | 0,20  |
| 9    | 46,42 | 52,6  | DQS158009  | 10 | 0,09  | DQD158009 | 10 | 0,19  | DQT158009 | 12 | 0,30  |
| 10   | 51,37 | 57,5  | DQS158010  | 10 | 0,12  | DQD158010 | 10 | 0,22  | DQT158010 | 12 | 0,45  |
| 11   | 56,34 | 63,0  | DQS158011  | 10 | 0,14  | DQD158011 | 12 | 0,30  | DQT158011 | 12 | 0,57  |
| 12   | 61,34 | 68,0  | DQS158012  | 10 | 0,17  | DQD158012 | 12 | 0,40  | DQT158012 | 12 | 0,72  |
| 13   | 66,32 | 73,0  | DQS158013  | 10 | 0,20  | DQD158013 | 12 | 0,50  | DQT158013 | 12 | 0,84  |
| 14   | 71,34 | 78,0  | DQS158014  | 10 | 0,24  | DQD158014 | 12 | 0,60  | DQT158014 | 12 | 0,98  |
| 15   | 76,36 | 83,0  | DQS158015  | 10 | 0,28  | DQD158015 | 12 | 0,70  | DQT158015 | 12 | 1,15  |
| 16   | 81,37 | 88,0  | DQS158016  | 12 | 0,31  | DQD158016 | 12 | 0,80  | DQT158016 | 16 | 1,30  |
| 17   | 86,39 | 93,0  | DQS158017  | 12 | 0,36  | DQD158017 | 12 | 0,90  | DQT158017 | 16 | 1,50  |
| 18   | 91,42 | 98,3  | DQS158018  | 12 | 0,39  | DQD158018 | 12 | 1,05  | DQT158018 | 16 | 1,80  |
| 19   | 96,45 | 103   | DQS158019  | 12 | 0,46  | DQD158019 | 12 | 1,20  | DQT158019 | 16 | 1,85  |
| 20   | 101,5 | 108   | DQS158020  | 12 | 0,50  | DQD158020 | 12 | 1,30  | DQT158020 | 16 | 2,10  |
| 21   | 106,5 | 113   | DQS158021  | 12 | 0,56  | DQD158021 | 16 | 1,50  | DQT158021 | 16 | 2,15  |
| 22   | 111,6 | 118   | DQS158022  | 12 | 0,60  | DQD158022 | 16 | 1,60  | DQT158022 | 16 | 2,65  |
| 23   | 116,6 | 124   | DQS158023  | 12 | 0,67  | DQD158023 | 16 | 1,80  | DQT158023 | 16 | 2,95  |
| 24   | 121,6 | 128   | DQS158024  | 12 | 0,73  | DQD158024 | 16 | 2,00  | DQT158024 | 16 | 3,24  |
| 25   | 126,7 | 134   | DQS158025  | 12 | 0,79  | DQD158025 | 16 | 2,15  | DQT158025 | 16 | 3,45  |
| 26   | 131,7 | 139   | DQS158026  | 16 | 0,87  | DQD158026 | 16 | 2,35  | DQT158026 | 20 | 3,75  |
| 27   | 136,8 | 144   | DQS158027  | 16 | 0,94  | DQD158027 | 16 | 2,60  | DQT158027 | 20 | 4,11  |
| 28   | 141,8 | 149   | DQS158028  | 16 | 1,01  | DQD158028 | 16 | 2,75  | DQT158028 | 20 | 4,45  |
| 29   | 146,8 | 154   | DQS158029  | 16 | 1,05  | DQD158029 | 16 | 2,95  | DQT158029 | 20 | 4,75  |
| 30   | 151,9 | 159   | DQS158030  | 16 | 1,16  | DQD158030 | 16 | 3,14  | DQT158030 | 20 | 5,10  |
| 31   | 156,9 | 164   | DQS158031  | 16 | 1,25  | DQD158031 | 20 | 3,45  | DQT158031 | 20 | 5,50  |
| 32   | 162,0 | 169   | DQS158032  | 16 | 1,35  | DQD158032 | 20 | 3,70  | DQT158032 | 20 | 5,91  |
| 33   | 167,0 | 175   | DQS158033  | 16 | 1,40  | DQD158033 | 20 | 4,00  | DQT158033 | 20 | 6,24  |
| 34   | 172,1 | 179   | DQS158034  | 16 | 1,50  | DQD158034 | 20 | 4,20  | DQT158034 | 20 | 6,65  |
| 35   | 177,1 | 184   | DQS158035  | 16 | 1,56  | DQD158035 | 20 | 4,49  | DQT158035 | 20 | 7,05  |
| 36   | 182,2 | 189   | DQS158036  | 20 | 1,70  | DQD158036 | 20 | 4,75  | DQT158036 | 25 | 7,56  |
| 37   | 187,2 | 194   | DQS158037  | 20 | 1,80  | DQD158037 | 20 | 5,00  | DQT158037 | 25 | 8,05  |
| 38   | 192,2 | 199   | DQS158038  | 20 | 1,90  | DQD158038 | 20 | 5,30  | DQT158038 | 25 | 8,55  |
| 39   | 197,3 | 204   | DQS158039  | 20 | 1,95  | DQD158039 | 20 | 5,51  | DQT158039 | 25 | 9,05  |
| 40   | 202,3 | 209   | DQS158040  | 20 | 2,10  | DQD158040 | 20 | 5,69  | DQT158040 | 25 | 9,51  |
| 41   | 207,4 | 215   | DQS158041  | 20 | 2,20  | DQD158041 | 20 | 6,05  | DQT158041 | 25 | 10,10 |
| 42   | 212,4 | 220   | DQS158042  | 20 | 2,30  | DQD158042 | 20 | 6,35  | DQT158042 | 25 | 10,50 |
| 43   | 217,5 | 225   | DQS158043  | 20 | 2,40  | DQD158043 | 20 | 6,65  | DQT158043 | 25 | 11,00 |
| 44   | 222,5 | 230   | DQS158044  | 20 | 2,55  | DQD158044 | 20 | 7,00  | DQT158044 | 25 | 11,50 |
| 45   | 227,6 | 235   | DQS158045  | 20 | 2,65  | DQD158045 | 20 | 7,30  | DQT158045 | 25 | 12,10 |
| 46   | 232,6 | 240   | DQS158046  | 20 | 2,75  | DQD158046 | 25 | 7,75  | DQT158046 | 25 | 12,70 |
| 47   | 237,7 | 245   | DQS158047  | 20 | 2,90  | DQD158047 | 25 | 8,25  | DQT158047 | 25 | 13,20 |
| 48   | 242,7 | 250   | DQS158048  | 20 | 3,10  | DQD158048 | 25 | 8,65  | DQT158048 | 25 | 13,80 |
| 49   | 247,8 | 255   | DQS158049  | 20 | 3,20  | DQD158049 | 25 | 8,70  | DQT158049 | 25 | 14,30 |
| 50   | 252,8 | 260   | DQS158050  | 20 | 3,30  | DQD158050 | 25 | 9,10  | DQT158050 | 25 | 15,19 |
| 51   | 257,9 | 265   | DQS158051  | 20 | 3,35  | DQD158051 | 25 | 9,45  | DQT158051 | 25 | 15,50 |
| 52   | 262,9 | 270   | DQS158052  | 20 | 3,55  | DQD158052 | 25 | 9,91  | DQT158052 | 25 | 16,39 |
| 53   | 268,0 | 275   | DQS158053  | 20 | 3,70  | DQD158053 | 25 | 10,30 | DQT158053 | 25 | 17,10 |
| 54   | 273,0 | 281   | DQS158054  | 20 | 3,85  | DQD158054 | 25 | 10,70 | DQT158054 | 25 | 17,42 |
| 55   | 278,1 | 286   | DQS158055  | 20 | 3,95  | DQD158055 | 25 | 11,15 | DQT158055 | 25 | 18,40 |
| 56   | 283,1 | 291   | DQS158056  | 25 | 4,25  | DQD158056 | 25 | 11,55 | DQT158056 | 25 | 18,73 |
| 57   | 288,2 | 296   | DQS158057  | 25 | 4,35  | DQD158057 | 25 | 12,10 | DQT158057 | 25 | 19,90 |
| 58   | 293,2 | 301   | DQS158058  | 25 | 4,40  | DQD158058 | 25 | 12,39 | DQT158058 | 25 | 20,61 |
| 59   | 298,3 | 306   | DQS158059  | 25 | 4,47  | DQD158059 | 25 | 12,60 | DQT158059 | 25 | 20,96 |
| 60   | 303,3 | 311   | DQS158060  | 25 | 4,50  | DQD158060 | 25 | 13,35 | DQT158060 | 25 | 22,20 |
| 62   | 313,4 | 321   | DQS158062  | 25 | 5,00  | DQD158062 | 25 | 14,30 | DQT158062 | 30 | 22,94 |

| Dts  | Dp    | De    | 10B - Pas 15,8 mm                                |    |       |           |    |       |           |    |       |
|------|-------|-------|--|----|-------|-----------|----|-------|-----------|----|-------|
|      |       |       | Chaîne largeur intérieure 9,65 - Ø rouleau 10,16 |    |       |           |    |       |           |    |       |
|      |       |       | SIMPLE   |    |       | DOUBLE    |    |       | TRIPLE    |    |       |
| Code | d     | Masse | Code   | d  | Masse | Code      | d  | Masse | Code      | d  | Masse |
| 64   | 323,5 | 332   | DQS158064  | 25 | 5,16  | DQD158064 | 25 | 14,62 | DQT158064 | 30 | 23,68 |
| 65   | 328,6 | 337   | DQS158065  | 25 | 5,34  | DQD158065 | 25 | 15,70 | DQT158065 | 30 | 26,00 |
| 66   | 333,6 | 342   | DQS158066  | 25 | 5,42  | DQD158066 | 25 | 15,94 | DQT158066 | 30 | 26,60 |
| 68   | 343,7 | 352   | DQS158068  | 25 | 5,58  | DQD158068 | 25 | 16,42 | DQT158068 | 30 | 27,20 |
| 70   | 353,8 | 362   | DQS158070  | 25 | 6,41  | DQD158070 | 25 | 18,54 | DQT158070 | 30 | 30,21 |
| 72   | 364,0 | 372   | DQS158072  | 25 | 6,60  | DQD158072 | 25 | 19,45 | DQT158072 | 30 | 32,10 |
| 75   | 379,1 | 387   | DQS158075  | 25 | 7,25  | DQD158075 | 25 | 21,00 | DQT158075 | 30 | 35,00 |
| 76   | 384,2 | 392   | DQS158076  | 25 | 7,45  | DQD158076 | 25 | 21,69 | DQT158076 | 30 | 36,00 |
| 78   | 394,3 | 402   | DQS158078  | 25 | 7,64  | DQD158078 | 25 | 22,27 | DQT158078 | 30 | 39,94 |
| 80   | 404,4 | 412   | DQS158080  | 25 | 8,30  | DQD158080 | 25 | 24,00 | DQT158080 | 30 | 40,00 |
| 85   | 429,6 | 438   | DQS158085  | 30 | 9,35  | DQD158085 | 30 | 25,00 | DQT158085 | 30 | 42,50 |
| 90   | 454,9 | 463   | DQS158090  | 30 | 10,55 | DQD158090 | 30 | 32,50 | DQT158090 | 30 | 46,00 |
| 95   | 480,1 | 489   | DQS158095  | 30 | 11,69 | DQD158095 | 30 | 34,20 | DQT158095 | 30 | 56,80 |
| 100  | 505,4 | 513   | DQS158100  | 30 | 13,00 | DQD158100 | 30 | 36,50 | DQT158100 | 30 | 60,00 |
| 110  | 555,9 | 564   | DQS158110  | 30 | 15,00 | DQD158110 | 30 | 40,00 | DQT158110 | 30 | 77,10 |
| 114  | 576,1 | 584   | DQS158114  | 30 | 17,39 | DQD158114 | 30 | 48,00 | DQT158114 | 30 | 80,00 |
| 120  | 606,4 | 615   | DQS158120  | 30 | 18,50 | DQD158120 | 30 | 55,00 | DQT158120 | 30 | 91,00 |
| 125  | 631,7 | 640   | DQS158125  | 30 | 20,01 | DQD158125 | 30 | 58,00 | DQT158125 | 30 | 94,50 |

Platewheels not in this section are those not in current use.

However these items are available from our factory and can be delivered within 2 weeks.

We are equipped to make platewheels to your design in steel, stainless steel, etc... with cut or cast teeth. We also carry out teeth treatment.

Platewheels are stored with a d pilot bored diameter.

Our factory is at your disposal for all re-bore, keyway and threads for tightening screws.

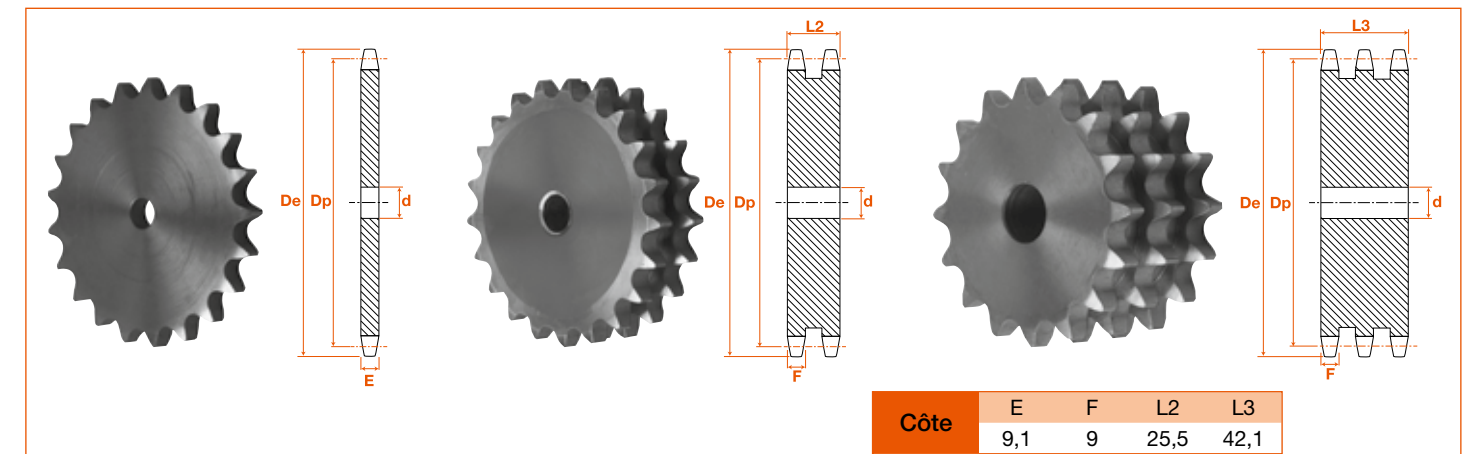
Les disques qui ne sont pas présentés dans cette section correspondent à des applications peu courantes.

Notre usine peut néanmoins les fabriquer sous 2 semaines.

Nous sommes équipés pour réaliser dans les meilleurs délais tout disque suivant vos plans, en acier, inox, etc... à denture découpée ou usinée.

Nous réalisons également les traitements de denture.

Les disques sont stockés préalés au diamètre d. Notre usine est également à votre disposition pour tout alésage, rainurage et vis de pression.







STOCK ET PRIX  
SUR [ITAFRAN.COM](http://ITAFRAN.COM)

Usinage  
présenté **section 1**

Machining  
featured **1<sup>st</sup> section**

STOCK AND PRICES  
ON [ITAFRAN.COM](http://ITAFRAN.COM)

| Dts  | Dp    | De    | 12B - Pas 19,05 mm                                |    |       |           |    |       |           |    |       |
|------|-------|-------|---|----|-------|-----------|----|-------|-----------|----|-------|
|      |       |       | Chaîne largeur intérieure 11,68 - Ø rouleau 12,07 |    |       |           |    |       |           |    |       |
|      |       |       | SIMPLE  |    |       | DOUBLE    |    |       | TRIPLE    |    |       |
| Code | d     | Masse | Code  | d  | Masse | Code      | d  | Masse | Code      | d  | Masse |
| 8    | 49,78 | 57,6  | DQS190008   | 12 | 0,13  | DQD190008 | 12 | 0,22  | DQT190008 | 12 | 0,30  |
| 9    | 55,70 | 62,0  | DQS190009   | 12 | 0,16  | DQD190009 | 12 | 0,33  | DQT190009 | 12 | 0,55  |
| 10   | 61,64 | 69,0  | DQS190010   | 12 | 0,20  | DQD190010 | 12 | 0,48  | DQT190010 | 12 | 0,75  |
| 11   | 67,61 | 75,0  | DQS190011   | 14 | 0,25  | DQD190011 | 14 | 0,62  | DQT190011 | 16 | 1,00  |
| 12   | 73,60 | 81,5  | DQS190012   | 14 | 0,30  | DQD190012 | 14 | 0,77  | DQT190012 | 16 | 1,30  |
| 13   | 79,59 | 87,5  | DQS190013   | 14 | 0,35  | DQD190013 | 14 | 0,90  | DQT190013 | 16 | 1,50  |
| 14   | 85,61 | 93,6  | DQS190014   | 14 | 0,41  | DQD190014 | 14 | 1,05  | DQT190014 | 16 | 1,75  |
| 15   | 91,63 | 99,8  | DQS190015   | 14 | 0,49  | DQD190015 | 14 | 1,20  | DQT190015 | 16 | 2,00  |
| 16   | 97,65 | 106   | DQS190016   | 14 | 0,55  | DQD190016 | 16 | 1,45  | DQT190016 | 16 | 2,35  |
| 17   | 103,7 | 112   | DQS190017   | 14 | 0,64  | DQD190017 | 16 | 1,75  | DQT190017 | 16 | 2,75  |
| 18   | 109,7 | 118   | DQS190018   | 14 | 0,70  | DQD190018 | 16 | 2,10  | DQT190018 | 16 | 3,10  |
| 19   | 115,8 | 124   | DQS190019   | 14 | 0,75  | DQD190019 | 16 | 2,35  | DQT190019 | 16 | 3,45  |
| 20   | 121,8 | 130   | DQS190020   | 14 | 0,85  | DQD190020 | 16 | 2,65  | DQT190020 | 16 | 3,70  |
| 21   | 127,8 | 136   | DQS190021   | 16 | 0,95  | DQD190021 | 16 | 2,85  | DQT190021 | 20 | 4,30  |
| 22   | 133,9 | 142   | DQS190022   | 16 | 1,05  | DQD190022 | 16 | 3,10  | DQT190022 | 20 | 4,75  |
| 23   | 139,9 | 149   | DQS190023   | 16 | 1,20  | DQD190023 | 16 | 3,30  | DQT190023 | 20 | 5,25  |
| 24   | 145,9 | 154   | DQS190024   | 16 | 1,25  | DQD190024 | 16 | 3,50  | DQT190024 | 20 | 5,60  |
| 25   | 152,0 | 160   | DQS190025   | 16 | 1,40  | DQD190025 | 16 | 3,75  | DQT190025 | 20 | 6,15  |
| 26   | 158,0 | 166   | DQS190026   | 16 | 1,55  | DQD190026 | 20 | 4,10  | DQT190026 | 20 | 6,70  |
| 27   | 164,1 | 172   | DQS190027   | 16 | 1,60  | DQD190027 | 20 | 4,40  | DQT190027 | 20 | 7,25  |
| 28   | 170,1 | 178   | DQS190028   | 16 | 1,75  | DQD190028 | 20 | 4,75  | DQT190028 | 20 | 7,80  |
| 29   | 176,2 | 184   | DQS190029   | 16 | 1,95  | DQD190029 | 20 | 5,10  | DQT190029 | 20 | 8,40  |
| 30   | 182,3 | 191   | DQS190030   | 16 | 2,10  | DQD190030 | 20 | 5,40  | DQT190030 | 20 | 8,95  |
| 31   | 188,3 | 196   | DQS190031   | 20 | 2,20  | DQD190031 | 20 | 5,80  | DQT190031 | 25 | 9,65  |
| 32   | 194,4 | 203   | DQS190032   | 20 | 2,30  | DQD190032 | 20 | 6,25  | DQT190032 | 25 | 10,20 |
| 33   | 200,4 | 209   | DQS190033   | 20 | 2,45  | DQD190033 | 20 | 6,65  | DQT190033 | 25 | 11,00 |
| 34   | 206,5 | 215   | DQS190034   | 20 | 2,60  | DQD190034 | 20 | 7,10  | DQT190034 | 25 | 11,70 |
| 35   | 212,5 | 221   | DQS190035   | 20 | 2,75  | DQD190035 | 20 | 7,45  | DQT190035 | 25 | 12,31 |
| 36   | 218,6 | 227   | DQS190036   | 20 | 2,90  | DQD190036 | 25 | 7,90  | DQT190036 | 25 | 13,20 |
| 37   | 224,6 | 233   | DQS190037   | 20 | 3,25  | DQD190037 | 25 | 8,40  | DQT190037 | 25 | 14,00 |
| 38   | 230,7 | 239   | DQS190038   | 20 | 3,30  | DQD190038 | 25 | 8,85  | DQT190038 | 25 | 14,79 |
| 39   | 236,8 | 245   | DQS190039   | 20 | 3,45  | DQD190039 | 25 | 9,35  | DQT190039 | 25 | 15,70 |
| 40   | 242,8 | 251   | DQS190040   | 20 | 3,45  | DQD190040 | 25 | 9,60  | DQT190040 | 25 | 16,70 |
| 41   | 248,9 | 257   | DQS190041   | 25 | 3,85  | DQD190041 | 25 | 10,40 | DQT190041 | 25 | 17,11 |
| 42   | 254,9 | 265   | DQS190042   | 25 | 4,00  | DQD190042 | 25 | 10,80 | DQT190042 | 25 | 18,20 |
| 43   | 261,0 | 271   | DQS190043   | 25 | 4,25  | DQD190043 | 25 | 11,30 | DQT190043 | 25 | 19,10 |
| 44   | 267,0 | 277   | DQS190044   | 25 | 4,50  | DQD190044 | 25 | 12,00 | DQT190044 | 25 | 20,00 |
| 45   | 273,1 | 283   | DQS190045   | 25 | 4,60  | DQD190045 | 25 | 12,60 | DQT190045 | 25 | 21,00 |
| 46   | 279,2 | 288   | DQS190046   | 25 | 4,95  | DQD190046 | 25 | 13,10 | DQT190046 | 25 | 21,47 |
| 47   | 285,2 | 294   | DQS190047   | 25 | 5,10  | DQD190047 | 25 | 13,50 | DQT190047 | 25 | 23,00 |
| 48   | 291,3 | 300   | DQS190048   | 25 | 5,25  | DQD190048 | 25 | 14,30 | DQT190048 | 25 | 24,10 |
| 49   | 297,3 | 306   | DQS190049   | 25 | 5,36  | DQD190049 | 25 | 14,60 | DQT190049 | 25 | 24,60 |
| 50   | 303,4 | 312   | DQS190050   | 25 | 5,60  | DQD190050 | 25 | 15,50 | DQT190050 | 25 | 26,00 |
| 51   | 309,5 | 318   | DQS190051   | 25 | 5,90  | DQD190051 | 25 | 16,20 | DQT190051 | 25 | 26,52 |
| 52   | 315,5 | 325   | DQS190052   | 25 | 6,15  | DQD190052 | 25 | 16,90 | DQT190052 | 25 | 28,00 |
| 53   | 321,6 | 331   | DQS190053   | 25 | 6,40  | DQD190053 | 25 | 17,50 | DQT190053 | 25 | 28,53 |
| 54   | 327,6 | 337   | DQS190054   | 25 | 6,60  | DQD190054 | 25 | 18,20 | DQT190054 | 25 | 30,50 |
| 55   | 337,7 | 343   | DQS190055   | 25 | 6,90  | DQD190055 | 25 | 18,90 | DQT190055 | 25 | 31,50 |
| 56   | 339,8 | 349   | DQS190056   | 25 | 7,20  | DQD190056 | 25 | 19,70 | DQT190056 | 30 | 32,07 |
| 57   | 345,8 | 355   | DQS190057   | 25 | 7,45  | DQD190057 | 25 | 20,50 | DQT190057 | 30 | 34,00 |
| 58   | 351,9 | 362   | DQS190058   | 25 | 7,70  | DQD190058 | 25 | 21,20 | DQT190058 | 30 | 35,00 |
| 59   | 357,9 | 368   | DQS190059   | 25 | 7,83  | DQD190059 | 25 | 21,56 | DQT190059 | 30 | 35,60 |
| 60   | 364,0 | 373   | DQS190060   | 25 | 8,20  | DQD190060 | 25 | 22,60 | DQT190060 | 30 | 38,00 |
| 62   | 376,1 | 385   | DQS190062   | 25 | 8,75  | DQD190062 | 30 | 24,50 | DQT190062 | 30 | 39,26 |

| Dts  | Dp    | De    | 12B - Pas 19,05 mm                                |    |       |           |    |       |           |    |        |
|------|-------|-------|---|----|-------|-----------|----|-------|-----------|----|--------|
|      |       |       | Chaîne largeur intérieure 11,68 - Ø rouleau 12,07 |    |       |           |    |       |           |    |        |
|      |       |       | SIMPLE  |    |       | DOUBLE    |    |       | TRIPLE    |    |        |
| Code | d     | Masse | Code  | d  | Masse | Code      | d  | Masse | Code      | d  | Masse  |
| 64   | 388,2 | 397   | DQS190064   | 25 | 9,03  | DQD190064 | 30 | 25,30 | DQT190064 | 30 | 40,53  |
| 65   | 394,3 | 403   | DQS190065   | 25 | 9,65  | DQD190065 | 30 | 27,00 | DQT190065 | 30 | 44,50  |
| 66   | 400,4 | 409   | DQS190066   | 30 | 9,80  | DQD190066 | 30 | 27,41 | DQT190066 | 30 | 45,20  |
| 68   | 412,5 | 421   | DQS190068   | 30 | 10,09 | DQD190068 | 30 | 28,24 | DQT190068 | 30 | 46,56  |
| 70   | 424,6 | 434   | DQS190070   | 30 | 11,30 | DQD190070 | 30 | 31,20 | DQT190070 | 30 | 52,00  |
| 72   | 436,7 | 447   | DQS190072   | 30 | 11,60 | DQD190072 | 30 | 33,00 | DQT190072 | 30 | 55,00  |
| 75   | 454,9 | 464   | DQS190075   | 30 | 12,60 | DQD190075 | 30 | 36,00 | DQT190075 | 30 | 57,30  |
| 76   | 461,0 | 470   | DQS190076   | 30 | 13,00 | DQD190076 | 30 | 37,00 | DQT190076 | 30 | 62,00  |
| 78   | 473,1 | 482   | DQS190078   | 30 | 13,34 | DQD190078 | 30 | 38,00 | DQT190078 | 30 | 63,63  |
| 80   | 485,2 | 494   | DQS190080   | 30 | 14,40 | DQD190080 | 30 | 41,00 | DQT190080 | 30 | 68,50  |
| 85   | 515,6 | 525   | DQS190085   | 30 | 16,40 | DQD190085 | 30 | 44,00 | DQT190085 | 30 | 73,00  |
| 90   | 545,9 | 555   | DQS190090   | 30 | 18,30 | DQD190090 | 30 | 54,00 | DQT190090 | 30 | 92,00  |
| 95   | 576,2 | 585   | DQS190095   | 30 | 20,40 | DQD190095 | 30 | 58,00 | DQT190095 | 30 | 97,50  |
| 100  | 606,5 | 615   | DQS190100   | 30 | 22,50 | DQD190100 | 30 | 62,00 | DQT190100 | 30 | 105,00 |
| 110  | 667,1 | 676   | DQS190110   | 30 | 24,80 | DQD190110 | 30 | 79,00 | DQT190110 | 30 | 130,00 |
| 114  | 691,4 | 701   | DQS190114   | 30 | 30,00 | DQD190114 | 30 | 82,00 | DQT190114 | 30 | 136,00 |
| 120  | 727,7 | 737   | DQS190120   | 30 | 33,60 | DQD190120 | 30 | 94,00 | DQT190120 | 30 | 157,00 |
| 125  | 758,1 | 767   | DQS190125   | 30 | 35,00 | DQD190125 | 30 | 98,00 | DQT190125 | 30 | 164,00 |

Les disques qui ne sont pas présentés dans cette section correspondent à des applications peu courantes.

Notre usine peut néanmoins les fabriquer sous 2 semaines.

Nous sommes équipés pour réaliser dans les meilleurs délais tout disque suivant vos plans, en acier, inox, etc... à denture découpée ou usinée.

Nous réalisons également les traitements de denture.

Les disques sont stockés préalésés au diamètre d. Notre usine est également à votre disposition pour tout alésage, rainurage et vis de pression.

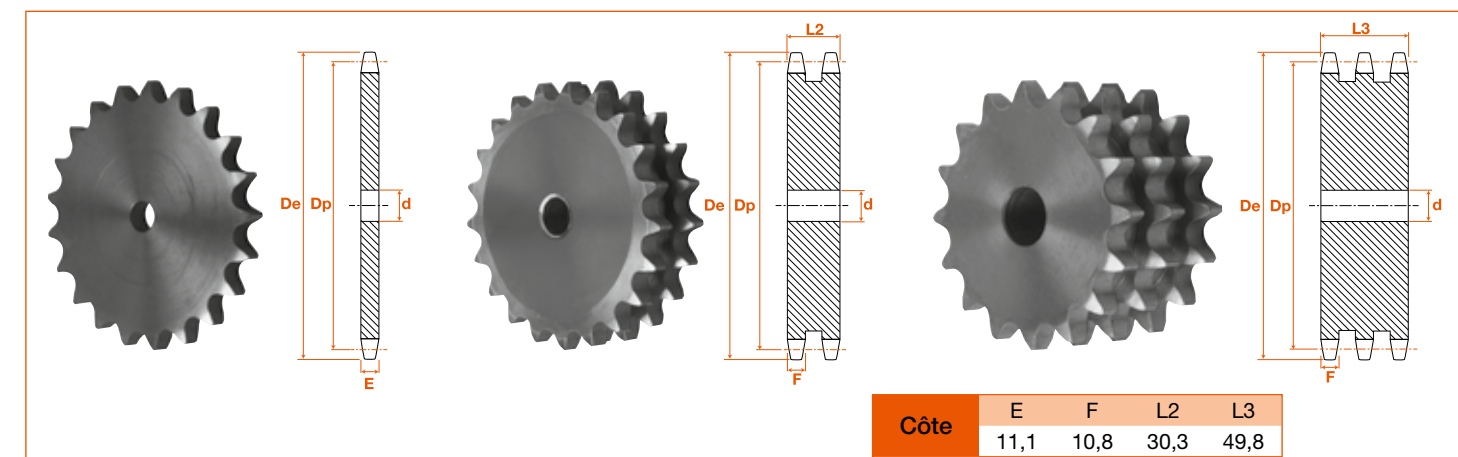
Platewheels not in this section are those not in current use.

However these items are available from our factory and can be delivered within 2 weeks.

We are equipped to make platewheels to your design in steel, stainless steel, etc... with cut or cast teeth. We also carry out teeth treatment.

Platewheels are stored with a d pilot bored diameter.

Our factory is at your disposal for all re-bore, keyway and threads for tightening screws.





STOCK ET PRIX  
SUR [ITAFRAN.COM](http://ITAFRAN.COM)

Usinage  
présenté **section 1**

Machining  
featured **1<sup>st</sup> section**

STOCK AND PRICES  
ON [ITAFRAN.COM](http://ITAFRAN.COM)

| Dts  | Dp    | De    | 16B - Pas 25,4 mm                                 |    |       |           |    |       |           |    |        |
|------|-------|-------|---|----|-------|-----------|----|-------|-----------|----|--------|
|      |       |       | Chaîne largeur intérieure 17,02 - Ø rouleau 15,88 |    |       |           |    |       |           |    |        |
|      |       |       | SIMPLE  |    |       | DOUBLE    |    |       | TRIPLE    |    |        |
| Code | d     | Masse | Code  | d  | Masse | Code      | d  | Masse | Code      | d  | Masse  |
| 8    | 66,37 | 77,0  | DQS254008   | 12 | 0,30  | DQD254008 | 16 | 0,50  | DQT254008 | 20 | 0,85   |
| 9    | 74,27 | 85,0  | DQS254009   | 12 | 0,40  | DQD254009 | 16 | 0,85  | DQT254009 | 20 | 1,55   |
| 10   | 82,19 | 93,0  | DQS254010   | 15 | 0,50  | DQD254010 | 16 | 1,35  | DQT254010 | 20 | 2,10   |
| 11   | 90,14 | 99,5  | DQS254011   | 15 | 0,60  | DQD254011 | 20 | 1,55  | DQT254011 | 20 | 2,85   |
| 12   | 98,14 | 109   | DQS254012   | 15 | 0,80  | DQD254012 | 20 | 1,95  | DQT254012 | 20 | 3,35   |
| 13   | 106,1 | 117   | DQS254013   | 15 | 0,90  | DQD254013 | 20 | 2,50  | DQT254013 | 20 | 4,15   |
| 14   | 114,2 | 125   | DQS254014   | 15 | 1,05  | DQD254014 | 20 | 2,85  | DQT254014 | 20 | 4,75   |
| 15   | 122,2 | 133   | DQS254015   | 15 | 1,25  | DQD254015 | 20 | 3,25  | DQT254015 | 20 | 5,50   |
| 16   | 130,2 | 141   | DQS254016   | 19 | 1,40  | DQD254016 | 20 | 3,75  | DQT254016 | 30 | 6,35   |
| 17   | 138,2 | 149   | DQS254017   | 19 | 1,55  | DQD254017 | 20 | 4,25  | DQT254017 | 30 | 7,40   |
| 18   | 146,3 | 157   | DQS254018   | 19 | 1,85  | DQD254018 | 20 | 5,00  | DQT254018 | 30 | 8,50   |
| 19   | 154,3 | 165   | DQS254019   | 19 | 2,10  | DQD254019 | 20 | 5,60  | DQT254019 | 30 | 9,25   |
| 20   | 162,4 | 173   | DQS254020   | 19 | 2,30  | DQD254020 | 20 | 6,40  | DQT254020 | 30 | 10,40  |
| 21   | 170,4 | 181   | DQS254021   | 20 | 2,50  | DQD254021 | 25 | 7,25  | DQT254021 | 30 | 11,50  |
| 22   | 178,5 | 189   | DQS254022   | 20 | 2,75  | DQD254022 | 25 | 7,85  | DQT254022 | 30 | 13,00  |
| 23   | 186,5 | 198   | DQS254023   | 20 | 3,10  | DQD254023 | 25 | 8,75  | DQT254023 | 30 | 14,50  |
| 24   | 194,6 | 206   | DQS254024   | 20 | 3,25  | DQD254024 | 25 | 9,45  | DQT254024 | 30 | 15,49  |
| 25   | 202,7 | 214   | DQS254025   | 20 | 3,45  | DQD254025 | 25 | 10,20 | DQT254025 | 30 | 17,00  |
| 26   | 210,7 | 222   | DQS254026   | 20 | 3,90  | DQD254026 | 25 | 11,30 | DQT254026 | 30 | 18,50  |
| 27   | 218,8 | 230   | DQS254027   | 20 | 4,15  | DQD254027 | 25 | 12,00 | DQT254027 | 30 | 20,00  |
| 28   | 226,9 | 238   | DQS254028   | 20 | 4,45  | DQD254028 | 25 | 13,10 | DQT254028 | 30 | 22,00  |
| 29   | 234,9 | 246   | DQS254029   | 20 | 4,90  | DQD254029 | 25 | 13,90 | DQT254029 | 30 | 23,50  |
| 30   | 243,0 | 254   | DQS254030   | 20 | 5,15  | DQD254030 | 25 | 14,90 | DQT254030 | 30 | 24,50  |
| 31   | 251,1 | 262   | DQS254031   | 25 | 5,50  | DQD254031 | 25 | 15,90 | DQT254031 | 30 | 27,00  |
| 32   | 259,1 | 270   | DQS254032   | 25 | 5,90  | DQD254032 | 25 | 16,90 | DQT254032 | 30 | 29,00  |
| 33   | 267,2 | 279   | DQS254033   | 25 | 6,25  | DQD254033 | 25 | 18,20 | DQT254033 | 30 | 30,50  |
| 34   | 275,3 | 287   | DQS254034   | 25 | 6,75  | DQD254034 | 25 | 19,30 | DQT254034 | 30 | 32,50  |
| 35   | 283,4 | 296   | DQS254035   | 25 | 7,10  | DQD254035 | 25 | 20,40 | DQT254035 | 30 | 34,50  |
| 36   | 291,4 | 305   | DQS254036   | 25 | 7,45  | DQD254036 | 25 | 22,00 | DQT254036 | 30 | 35,48  |
| 37   | 299,5 | 313   | DQS254037   | 25 | 7,75  | DQD254037 | 25 | 23,10 | DQT254037 | 30 | 36,46  |
| 38   | 307,6 | 321   | DQS254038   | 25 | 8,25  | DQD254038 | 25 | 24,50 | DQT254038 | 30 | 41,00  |
| 39   | 315,7 | 329   | DQS254039   | 25 | 8,80  | DQD254039 | 25 | 25,70 | DQT254039 | 30 | 42,10  |
| 40   | 323,7 | 337   | DQS254040   | 25 | 9,40  | DQD254040 | 25 | 27,20 | DQT254040 | 30 | 45,50  |
| 41   | 331,8 | 345   | DQS254041   | 25 | 9,64  | DQD254041 | 25 | 27,88 | DQT254041 | 30 | 46,63  |
| 42   | 339,9 | 353   | DQS254042   | 25 | 10,10 | DQD254042 | 25 | 30,10 | DQT254042 | 30 | 51,00  |
| 43   | 348,0 | 361   | DQS254043   | 25 | 11,00 | DQD254043 | 25 | 31,90 | DQT254043 | 30 | 52,21  |
| 44   | 356,1 | 369   | DQS254044   | 25 | 11,20 | DQD254044 | 25 | 33,10 | DQT254044 | 30 | 56,00  |
| 45   | 364,1 | 377   | DQS254045   | 25 | 11,70 | DQD254045 | 25 | 35,00 | DQT254045 | 30 | 58,50  |
| 46   | 372,2 | 385   | DQS254046   | 25 | 12,30 | DQD254046 | 30 | 37,00 | DQT254046 | 30 | 61,50  |
| 47   | 380,3 | 393   | DQS254047   | 25 | 12,57 | DQD254047 | 30 | 37,80 | DQT254047 | 30 | 62,83  |
| 48   | 388,4 | 401   | DQS254048   | 25 | 13,20 | DQD254048 | 30 | 41,50 | DQT254048 | 30 | 67,00  |
| 49   | 396,4 | 409   | DQS254049   | 25 | 13,47 | DQD254049 | 30 | 42,36 | DQT254049 | 30 | 68,40  |
| 50   | 404,5 | 417   | DQS254050   | 25 | 14,50 | DQD254050 | 30 | 43,50 | DQT254050 | 30 | 73,50  |
| 51   | 412,6 | 426   | DQS254051   | 30 | 14,80 | DQD254051 | 30 | 44,37 | DQT254051 | 40 | 74,98  |
| 52   | 420,7 | 434   | DQS254052   | 30 | 15,70 | DQD254052 | 30 | 47,00 | DQT254052 | 40 | 79,50  |
| 53   | 428,8 | 442   | DQS254053   | 30 | 16,00 | DQD254053 | 30 | 48,00 | DQT254053 | 40 | 81,00  |
| 54   | 436,9 | 448   | DQS254054   | 30 | 16,30 | DQD254054 | 30 | 48,80 | DQT254054 | 40 | 82,55  |
| 55   | 444,9 | 458   | DQS254055   | 30 | 18,70 | DQD254055 | 30 | 53,00 | DQT254055 | 40 | 89,00  |
| 56   | 453,0 | 466   | DQS254056   | 30 | 18,20 | DQD254056 | 30 | 55,00 | DQT254056 | 40 | 90,62  |
| 57   | 461,1 | 474   | DQS254057   | 30 | 18,70 | DQD254057 | 30 | 57,00 | DQT254057 | 40 | 96,00  |
| 58   | 469,2 | 482   | DQS254058   | 30 | 19,02 | DQD254058 | 30 | 58,00 | DQT254058 | 40 | 97,68  |
| 59   | 477,2 | 490   | DQS254059   | 30 | 19,35 | DQD254059 | 30 | 59,00 | DQT254059 | 40 | 99,37  |
| 60   | 485,3 | 498   | DQS254060   | 30 | 20,80 | DQD254060 | 30 | 63,00 | DQT254060 | 40 | 106,00 |
| 62   | 501,5 | 515   | DQS254062   | 30 | 22,30 | DQD254062 | 30 | 68,00 | DQT254062 | 40 | 109,53 |

| Dts  | Dp     | De    | 16B - Pas 25,4 mm                                 |    |       |           |    |        |           |    |        |
|------|--------|-------|---|----|-------|-----------|----|--------|-----------|----|--------|
|      |        |       | Chaîne largeur intérieure 17,02 - Ø rouleau 15,88 |    |       |           |    |        |           |    |        |
|      |        |       | SIMPLE  |    |       | DOUBLE    |    |        | TRIPLE    |    |        |
| Code | d      | Masse | Code  | d  | Masse | Code      | d  | Masse  | Code      | d  | Masse  |
| 64   | 517,7  | 531   | DQS254064   | 30 | 23,02 | DQD254064 | 30 | 70,20  | DQT254064 | 40 | 113,06 |
| 65   | 525,7  | 539   | DQS254065   | 30 | 24,30 | DQD254065 | 30 | 75,00  | DQT254065 | 40 | 125,00 |
| 66   | 533,8  | 547   | DQS254066   | 30 | 24,67 | DQD254066 | 30 | 76,15  | DQT254066 | 40 | 127,00 |
| 68   | 550,0  | 563   | DQS254068   | 30 | 27,10 | DQD254068 | 30 | 82,50  | DQT254068 | 40 | 138,00 |
| 70   | 566,1  | 579   | DQS254070   | 30 | 28,50 | DQD254070 | 30 | 87,50  | DQT254070 | 40 | 146,00 |
| 72   | 582,3  | 595   | DQS254072   | 30 | 29,70 | DQD254072 | 30 | 90,50  | DQT254072 | 40 | 150,00 |
| 75   | 606,6  | 620   | DQS254075   | 30 | 32,50 | DQD254075 | 30 | 100,00 | DQT254075 | 40 | 156,25 |
| 76   | 614,7  | 627   | DQS254076   | 30 | 33,20 | DQD254076 | 30 | 105,00 | DQT254076 | 40 | 173,00 |
| 78   | 630,8  | 643   | DQS254078   | 30 | 34,07 | DQD254078 | 30 | 107,76 | DQT254078 | 40 | 177,55 |
| 80   | 647,0  | 660   | DQS254080   | 30 | 37,40 | DQD254080 | 30 | 115,00 | DQT254080 | 40 | 190,00 |
| 85   | 687,4  | 700   | DQS254085   | 30 | 40,5  | DQD254085 | 30 | 122,50 | DQT254085 | 40 | 202,00 |
| 90   | 727,8  | 740   | DQS254090   | 30 | 49,00 | DQD254090 | 30 | 155,00 | DQT254090 | 40 | 255,00 |
| 95   | 768,2  | 781   | DQS254095   | 30 | 53,00 | DQD254095 | 30 | 164,00 | DQT254095 | 40 | 270,00 |
| 100  | 808,6  | 821   | DQS254100   | 30 | 56,00 | DQD254100 | 30 | 173,00 | DQT254100 | 40 | 284,00 |
| 110  | 889,5  | 902   | DQS254110   | 30 | 72,00 | DQD254110 | 40 | 220,00 | DQT254110 | 40 | 370,00 |
| 114  | 921,8  | 934   | DQS254114   | 30 | 75,00 | DQD254114 | 40 | 228,00 | DQT254114 | 40 | 386,00 |
| 120  | 970,3  | 983   | DQS254120   | 30 | 86,00 | DQD254120 | 40 | 250,00 | DQT254120 | 40 | 425,00 |
| 125  | 1010,7 | 1023  | DQS254125   | 30 | 90,00 | DQD254125 | 40 | 280,00 | DQT254125 | 40 | 465,00 |

Les disques qui ne sont pas présentés dans cette section correspondent à des applications peu courantes.

Notre usine peut néanmoins les fabriquer sous 2 semaines.

Nous sommes équipés pour réaliser dans les meilleurs délais tout disque suivant vos plans, en acier, inox, etc... à denture découpée ou usinée.

Nous réalisons également les traitements de denture.

Les disques sont stockés préalésés au diamètre d. Notre usine est également à votre disposition pour tout alésage, rainurage et vis de pression.

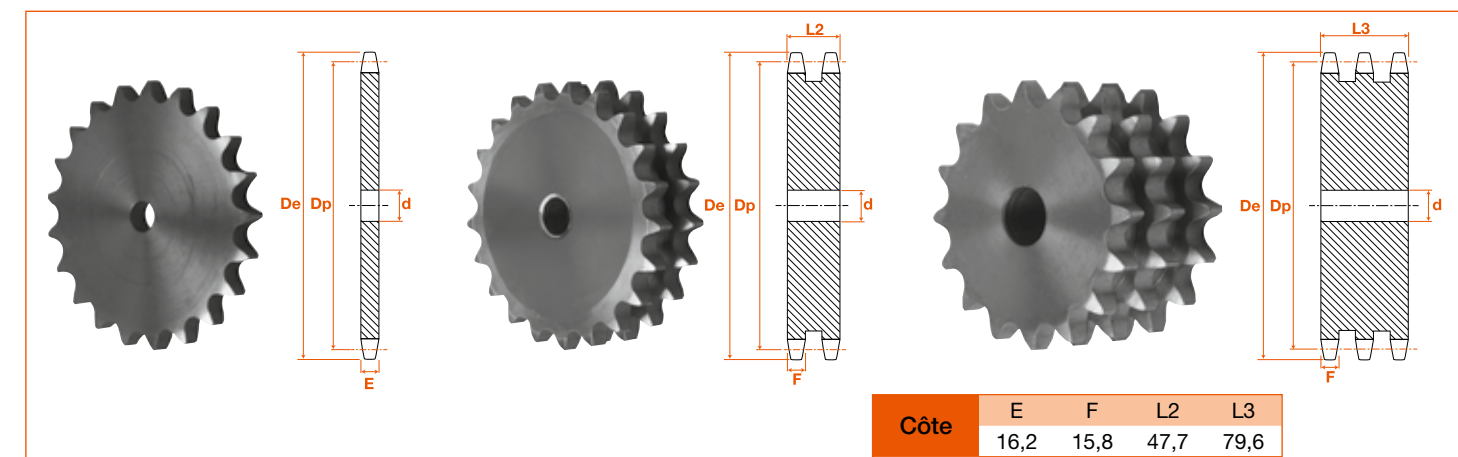
Platewheels not in this section are those not in current use.

However these items are available from our factory and can be delivered within 2 weeks.

We are equipped to make platewheels to your design in steel, stainless steel, etc... with cut or cast teeth. We also carry out teeth treatment.

Platewheels are stored with a d pilot bored diameter.

Our factory is at your disposal for all re-bore, keyway and threads for tightening screws.







STOCK ET PRIX  
SUR [ITAFRAN.COM](http://ITAFRAN.COM)

Usinage  
présenté **section 1**

Machining  
featured **1<sup>st</sup> section**

STOCK AND PRICES  
ON [ITAFRAN.COM](http://ITAFRAN.COM)

| Dts  | Dp    | De    | 20B - Pas 31,75 mm                                |    |       |           |    |        |           |    |        |
|------|-------|-------|---|----|-------|-----------|----|--------|-----------|----|--------|
|      |       |       | Chaîne largeur intérieure 19,56 - Ø rouleau 19,05 |    |       |           |    |        |           |    |        |
|      |       |       | SIMPLE  |    |       | DOUBLE    |    |        | TRIPLE    |    |        |
| Code | d     | Masse | Code  | d  | Masse | Code      | d  | Masse  | Code      | d  | Masse  |
| 8    | 82,96 | 98,1  | DQS317008   | 16 | 0,50  | DQD317008 | 20 | 1,40   | DQT317008 | 20 | 2,20   |
| 9    | 92,84 | 108   | DQS317009   | 16 | 0,75  | DQD317009 | 20 | 2,25   | DQT317009 | 20 | 3,40   |
| 10   | 102,7 | 118   | DQS317010   | 16 | 1,10  | DQD317010 | 20 | 3,00   | DQT317010 | 20 | 3,70   |
| 11   | 112,7 | 128   | DQS317011   | 20 | 1,25  | DQD317011 | 20 | 3,75   | DQT317011 | 20 | 6,00   |
| 12   | 122,7 | 138   | DQS317012   | 20 | 1,45  | DQD317012 | 20 | 4,50   | DQT317012 | 20 | 7,50   |
| 13   | 132,7 | 148   | DQS317013   | 20 | 1,70  | DQD317013 | 20 | 5,25   | DQT317013 | 20 | 8,70   |
| 14   | 142,7 | 158   | DQS317014   | 20 | 2,10  | DQD317014 | 20 | 6,10   | DQT317014 | 20 | 10,00  |
| 15   | 152,7 | 168   | DQS317015   | 20 | 2,45  | DQD317015 | 20 | 7,00   | DQT317015 | 20 | 11,50  |
| 16   | 162,8 | 178   | DQS317016   | 20 | 2,70  | DQD317016 | 25 | 8,10   | DQT317016 | 25 | 13,30  |
| 17   | 172,8 | 188   | DQS317017   | 20 | 3,00  | DQD317017 | 25 | 9,10   | DQT317017 | 25 | 15,00  |
| 18   | 182,9 | 198   | DQS317018   | 20 | 3,40  | DQD317018 | 25 | 10,40  | DQT317018 | 25 | 17,00  |
| 19   | 192,9 | 208   | DQS317019   | 20 | 3,60  | DQD317019 | 25 | 11,40  | DQT317019 | 25 | 19,00  |
| 20   | 203,0 | 218   | DQS317020   | 20 | 4,10  | DQD317020 | 25 | 12,70  | DQT317020 | 25 | 21,00  |
| 21   | 213,0 | 228   | DQS317021   | 25 | 4,50  | DQD317021 | 25 | 13,20  | DQT317021 | 25 | 23,50  |
| 22   | 223,1 | 238   | DQS317022   | 25 | 5,00  | DQD317022 | 25 | 14,50  | DQT317022 | 25 | 26,00  |
| 23   | 233,2 | 248   | DQS317023   | 25 | 5,50  | DQD317023 | 25 | 16,00  | DQT317023 | 25 | 28,30  |
| 24   | 243,2 | 258   | DQS317024   | 25 | 6,15  | DQD317024 | 25 | 17,50  | DQT317024 | 25 | 31,00  |
| 25   | 253,3 | 269   | DQS317025   | 25 | 6,60  | DQD317025 | 25 | 20,00  | DQT317025 | 25 | 33,00  |
| 26   | 263,4 | 279   | DQS317026   | 25 | 7,15  | DQD317026 | 25 | 22,00  | DQT317026 | 25 | 36,00  |
| 27   | 273,5 | 289   | DQS317027   | 25 | 7,75  | DQD317027 | 25 | 23,60  | DQT317027 | 25 | 39,00  |
| 28   | 283,6 | 299   | DQS317028   | 25 | 8,35  | DQD317028 | 25 | 25,50  | DQT317028 | 25 | 42,00  |
| 29   | 293,7 | 309   | DQS317029   | 25 | 9,10  | DQD317029 | 25 | 27,20  | DQT317029 | 25 | 43,50  |
| 30   | 303,8 | 319   | DQS317030   | 25 | 9,50  | DQD317030 | 25 | 29,00  | DQT317030 | 25 | 48,00  |
| 31   | 313,9 | 329   | DQS317031   | 25 | 10,20 | DQD317031 | 25 | 31,10  | DQT317031 | 30 | 49,60  |
| 32   | 323,9 | 339   | DQS317032   | 25 | 11,10 | DQD317032 | 25 | 33,50  | DQT317032 | 30 | 55,00  |
| 33   | 334,0 | 349   | DQS317033   | 25 | 11,80 | DQD317033 | 25 | 34,55  | DQT317033 | 30 | 56,71  |
| 34   | 344,1 | 359   | DQS317034   | 25 | 12,50 | DQD317034 | 25 | 38,10  | DQT317034 | 30 | 63,00  |
| 35   | 354,2 | 369   | DQS317035   | 25 | 13,50 | DQD317035 | 25 | 40,10  | DQT317035 | 30 | 66,50  |
| 36   | 364,3 | 380   | DQS317036   | 25 | 14,00 | DQD317036 | 30 | 42,60  | DQT317036 | 30 | 71,00  |
| 37   | 374,4 | 390   | DQS317037   | 25 | 15,00 | DQD317037 | 30 | 43,78  | DQT317037 | 30 | 72,98  |
| 38   | 384,5 | 400   | DQS317038   | 25 | 15,50 | DQD317038 | 30 | 47,50  | DQT317038 | 30 | 79,00  |
| 39   | 394,6 | 410   | DQS317039   | 25 | 15,90 | DQD317039 | 30 | 48,75  | DQT317039 | 30 | 81,07  |
| 40   | 404,7 | 420   | DQS317040   | 25 | 17,50 | DQD317040 | 30 | 52,50  | DQT317040 | 30 | 88,00  |
| 41   | 414,8 | 430   | DQS317041   | 30 | 17,94 | DQD317041 | 30 | 53,81  | DQT317041 | 40 | 90,20  |
| 42   | 424,9 | 440   | DQS317042   | 30 | 19,00 | DQD317042 | 30 | 58,50  | DQT317042 | 40 | 102,66 |
| 43   | 435,0 | 450   | DQS317043   | 30 | 19,45 | DQD317043 | 30 | 60,00  | DQT317043 | 40 | 105,11 |
| 44   | 445,1 | 460   | DQS317044   | 30 | 19,80 | DQD317044 | 30 | 61,30  | DQT317044 | 40 | 107,55 |
| 45   | 455,2 | 470   | DQS317045   | 30 | 22,00 | DQD317045 | 30 | 67,00  | DQT317045 | 40 | 110,00 |
| 46   | 465,3 | 480   | DQS317046   | 30 | 23,00 | DQD317046 | 30 | 70,00  | DQT317046 | 40 | 112,44 |
| 47   | 475,4 | 491   | DQS317047   | 30 | 23,50 | DQD317047 | 30 | 71,52  | DQT317047 | 40 | 115,00 |
| 48   | 485,5 | 501   | DQS317048   | 30 | 25,00 | DQD317048 | 30 | 76,50  | DQT317048 | 40 | 117,33 |
| 49   | 495,6 | 511   | DQS317049   | 30 | 25,57 | DQD317049 | 30 | 78,10  | DQT317049 | 40 | 119,36 |
| 50   | 505,7 | 521   | DQS317050   | 30 | 27,00 | DQD317050 | 30 | 83,00  | DQT317050 | 40 | 136,00 |
| 51   | 515,8 | 531   | DQS317051   | 30 | 27,54 | DQD317051 | 30 | 84,67  | DQT317051 | 40 | 138,72 |
| 52   | 525,8 | 541   | DQS317052   | 30 | 29,50 | DQD317052 | 30 | 90,00  | DQT317052 | 40 | 141,44 |
| 53   | 535,9 | 551   | DQS317053   | 30 | 30,06 | DQD317053 | 30 | 91,74  | DQT317053 | 40 | 144,16 |
| 54   | 546,1 | 561   | DQS317054   | 30 | 30,63 | DQD317054 | 30 | 93,46  | DQT317054 | 40 | 146,88 |
| 55   | 556,2 | 571   | DQS317055   | 30 | 33,00 | DQD317055 | 30 | 95,20  | DQT317055 | 40 | 149,6  |
| 56   | 566,3 | 581   | DQS317056   | 30 | 33,60 | DQD317056 | 30 | 96,90  | DQT317056 | 40 | 152,32 |
| 57   | 276,4 | 592   | DQS317057   | 30 | 33,50 | DQD317057 | 30 | 107,00 | DQT317057 | 40 | 178,00 |
| 58   | 586,5 | 602   | DQS317058   | 30 | 34,20 | DQD317058 | 30 | 108,87 | DQT317058 | 40 | 181,12 |
| 59   | 496,6 | 612   | DQS317059   | 30 | 34,80 | DQD317059 | 30 | 110,75 | DQT317059 | 40 | 184,24 |
| 60   | 606,7 | 622   | DQS317060   | 30 | 39,00 | DQD317060 | 30 | 119,00 | DQT317060 | 40 | 197,00 |
| 62   | 626,9 | 642   | DQS317062   | 30 | 40,30 | DQD317062 | 30 | 123,00 | DQT317062 | 40 | 203,56 |

| Dts  | Dp     | De    | 20B - Pas 31,75 mm                                |    |        |           |    |        |           |    |        |
|------|--------|-------|---|----|--------|-----------|----|--------|-----------|----|--------|
|      |        |       | Chaîne largeur intérieure 19,56 - Ø rouleau 19,05 |    |        |           |    |        |           |    |        |
|      |        |       | SIMPLE  |    |        | DOUBLE    |    |        | TRIPLE    |    |        |
| Code | d      | Masse | Code  | d  | Masse  | Code      | d  | Masse  | Code      | d  | Masse  |
| 64   | 647,1  | 662   | DQS317064   | 30 | 41,60  | DQD317064 | 30 | 127,00 | DQT317064 | 40 | 211,00 |
| 65   | 657,2  | 672   | DQS317065   | 30 | 45,00  | DQD317065 | 30 | 140,00 | DQT317065 | 40 | 232,00 |
| 66   | 667,3  | 682   | DQS317066   | 30 | 45,70  | DQD317066 | 30 | 142,15 | DQT317066 | 40 | 235,56 |
| 68   | 687,5  | 703   | DQS317068   | 30 | 47,10  | DQD317068 | 30 | 146,46 | DQT317068 | 40 | 242,70 |
| 70   | 707,7  | 723   | DQS317070   | 30 | 54,00  | DQD317070 | 30 | 165,00 | DQT317070 | 40 | 270,00 |
| 72   | 727,9  | 743   | DQS317072   | 30 | 55,54  | DQD317072 | 30 | 169,72 | DQT317072 | 40 | 277,71 |
| 75   | 758,2  | 773   | DQS317075   | 30 | 57,85  | DQD317075 | 30 | 176,80 | DQT317075 | 40 | 289,30 |
| 76   | 768,3  | 784   | DQS317076   | 30 | 63,00  | DQD317076 | 30 | 190,00 | DQT317076 | 40 | 320,00 |
| 80   | 808,7  | 824   | DQS317080   | 30 | 70,00  | DQD317080 | 30 | 210,00 | DQT317080 | 40 | 350,00 |
| 85   | 859,3  | 874   | DQS317085   | 30 | 74,38  | DQD317085 | 30 | 223,13 | DQT317085 | 40 | 371,87 |
| 90   | 909,8  | 925   | DQS317090   | 30 | 94,00  | DQD317090 | 30 | 235,52 | DQT317090 | 40 | 418,35 |
| 95   | 960,3  | 975   | DQS317095   | 30 | 100,00 | DQD317095 | 30 | 300,00 | DQT317095 | 40 | 500,00 |
| 100  | 1010,8 | 1026  | DQS317100   | 30 | 105,26 | DQD317100 | 30 | 315,80 | DQT317100 | 40 | 526,31 |
| 114  | 1152,3 | 1167  | DQS317114   | 30 | 142,00 | DQD317114 | 30 | 428,00 | DQT317114 | 40 | 700,00 |

Les disques qui ne sont pas présentés dans cette section correspondent à des applications peu courantes.

Notre usine peut néanmoins les fabriquer sous 2 semaines.

Nous sommes équipés pour réaliser dans les meilleurs délais tout disque suivant vos plans, en acier, inox, etc... à denture découpée ou usinée.

Nous réalisons également les traitements de denture.

Les disques sont stockés préalésés au diamètre d. Notre usine est également à votre disposition pour tout alésage, rainurage et vis de pression.

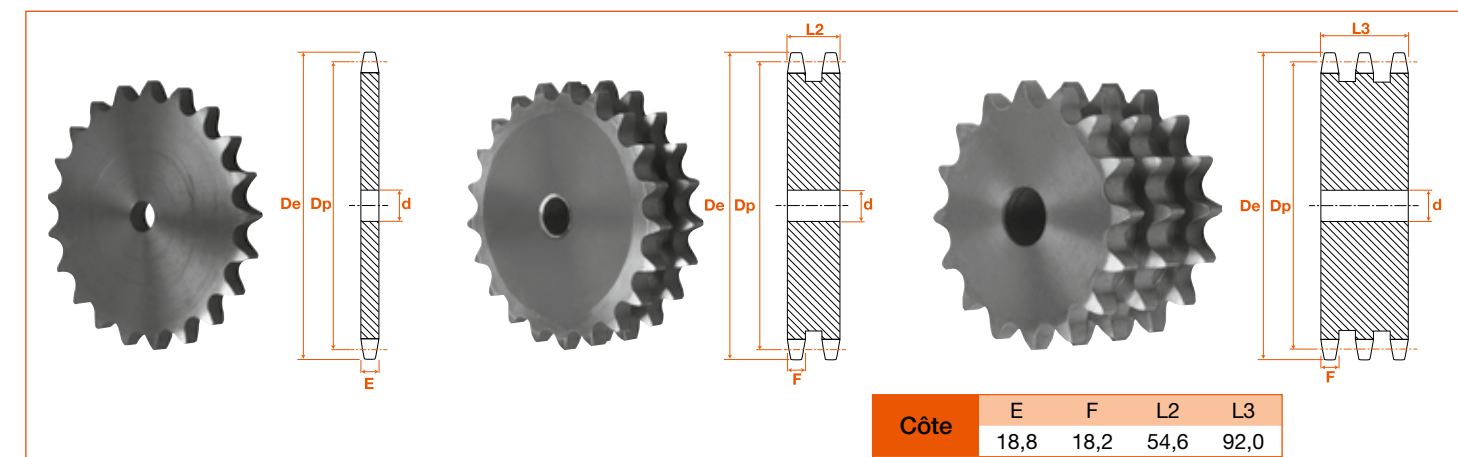
Platewheels not in this section are those not in current use.

However these items are available from our factory and can be delivered within 2 weeks.

We are equipped to make platewheels to your design in steel, stainless steel, etc... with cut or cast teeth. We also carry out teeth treatment.

Platewheels are stored with a d pilot bored diameter.

Our factory is at your disposal for all re-bore, keyway and threads for tightening screws.





STOCK ET PRIX  
SUR [ITAFRAN.COM](http://ITAFRAN.COM)

Usinage  
présenté **section 1**

Machining  
featured **1<sup>st</sup> section**

STOCK AND PRICES  
ON [ITAFRAN.COM](http://ITAFRAN.COM)

| Dts  | Dp    | De    | 24B - Pas 38,10 mm                              |    |       |           |    |        |           |    |        |
|------|-------|-------|---|----|-------|-----------|----|--------|-----------|----|--------|
|      |       |       | Chaîne largeur intérieure 24,5 - Ø rouleau 24,5 |    |       |           |    |        |           |    |        |
|      |       |       | SIMPLE  |    |       | DOUBLE    |    |        | TRIPLE    |    |        |
| Code | d     | Masse | Code  | d  | Masse | Code      | d  | Masse  | Code      | d  | Masse  |
| 8    | 99,55 | 115   | DQS381008                                       | 20 | 1,15  | DQD381008 | 25 | 2,40   | DQT381008 | 25 | 4,00   |
| 9    | 111,4 | 126   | DQS381009                                       | 20 | 1,35  | DQD381009 | 25 | 3,30   | DQT381009 | 25 | 5,50   |
| 10   | 123,3 | 138   | DQS381010                                       | 20 | 1,60  | DQD381010 | 25 | 4,20   | DQT381010 | 25 | 7,20   |
| 11   | 135,2 | 150   | DQS381011                                       | 20 | 2,10  | DQD381011 | 25 | 5,30   | DQT381011 | 25 | 8,80   |
| 12   | 147,2 | 162   | DQS381012                                       | 20 | 2,50  | DQD381012 | 25 | 6,60   | DQT381012 | 25 | 11,20  |
| 13   | 159,2 | 174   | DQS381013                                       | 20 | 3,00  | DQD381013 | 25 | 8,00   | DQT381013 | 25 | 13,60  |
| 14   | 171,2 | 186   | DQS381014                                       | 20 | 3,50  | DQD381014 | 25 | 9,50   | DQT381014 | 25 | 16,00  |
| 15   | 183,3 | 198   | DQS381015                                       | 20 | 4,00  | DQD381015 | 25 | 11,00  | DQT381015 | 25 | 18,00  |
| 16   | 195,3 | 210   | DQS381016                                       | 25 | 4,60  | DQD381016 | 25 | 13,00  | DQT381016 | 25 | 21,50  |
| 17   | 207,3 | 222   | DQS381017                                       | 25 | 5,20  | DQD381017 | 25 | 15,00  | DQT381017 | 25 | 24,50  |
| 18   | 219,4 | 234   | DQS381018                                       | 25 | 6,00  | DQD381018 | 25 | 17,00  | DQT381018 | 25 | 27,80  |
| 19   | 231,5 | 247   | DQS381019                                       | 25 | 6,70  | DQD381019 | 25 | 19,00  | DQT381019 | 25 | 31,00  |
| 20   | 243,6 | 259   | DQS381020                                       | 25 | 7,50  | DQD381020 | 25 | 21,50  | DQT381020 | 25 | 35,00  |
| 21   | 255,7 | 271   | DQS381021                                       | 25 | 8,30  | DQD381021 | 25 | 24,00  | DQT381021 | 30 | 40,00  |
| 22   | 267,7 | 283   | DQS381022                                       | 25 | 9,20  | DQD381022 | 25 | 26,50  | DQT381022 | 30 | 44,00  |
| 23   | 279,8 | 295   | DQS381023                                       | 25 | 10,20 | DQD381023 | 25 | 29,00  | DQT381023 | 30 | 48,00  |
| 24   | 291,9 | 307   | DQS381024                                       | 25 | 11,10 | DQD381024 | 25 | 31,00  | DQT381024 | 30 | 52,00  |
| 25   | 304,0 | 319   | DQS381025                                       | 25 | 12,00 | DQD381025 | 25 | 33,50  | DQT381025 | 30 | 57,00  |
| 26   | 316,1 | 331   | DQS381026                                       | 30 | 13,10 | DQD381026 | 30 | 37,00  | DQT381026 | 30 | 62,00  |
| 27   | 328,2 | 343   | DQS381027                                       | 30 | 14,20 | DQD381027 | 30 | 40,50  | DQT381027 | 30 | 68,00  |
| 28   | 340,3 | 355   | DQS381028                                       | 30 | 15,20 | DQD381028 | 30 | 43,50  | DQT381028 | 30 | 72,00  |
| 29   | 352,4 | 367   | DQS381029                                       | 30 | 16,40 | DQD381029 | 30 | 47,00  | DQT381029 | 30 | 74,57  |
| 30   | 364,5 | 380   | DQS381030                                       | 30 | 17,50 | DQD381030 | 30 | 50,00  | DQT381030 | 30 | 84,00  |
| 31   | 376,6 | 392   | DQS381031                                       | 30 | 19,00 | DQD381031 | 40 | 54,00  | DQT381031 | 40 | 86,80  |
| 32   | 388,7 | 404   | DQS381032                                       | 30 | 20,30 | DQD381032 | 40 | 58,00  | DQT381032 | 40 | 97,00  |
| 33   | 400,8 | 416   | DQS381033                                       | 30 | 21,60 | DQD381033 | 40 | 62,00  | DQT381033 | 40 | 100,03 |
| 34   | 412,9 | 428   | DQS381034                                       | 30 | 23,00 | DQD381034 | 40 | 66,00  | DQT381034 | 40 | 116,00 |
| 35   | 425,0 | 440   | DQS381035                                       | 30 | 24,50 | DQD381035 | 40 | 70,00  | DQT381035 | 40 | 119,41 |
| 36   | 437,2 | 452   | DQS381036                                       | 30 | 26,00 | DQD381036 | 40 | 74,00  | DQT381036 | 40 | 122,82 |
| 37   | 449,3 | 464   | DQS381037                                       | 30 | 27,00 | DQD381037 | 40 | 79,00  | DQT381037 | 40 | 140,00 |
| 38   | 461,4 | 476   | DQS381038                                       | 30 | 28,50 | DQD381038 | 40 | 83,50  | DQT381038 | 40 | 156,00 |
| 39   | 473,5 | 489   | DQS381039                                       | 30 | 29,25 | DQD381039 | 40 | 85,70  | DQT381039 | 40 | 160,10 |
| 40   | 485,6 | 501   | DQS381040                                       | 30 | 31,50 | DQD381040 | 40 | 92,50  | DQT381040 | 40 | 164,21 |
| 41   | 497,7 | 513   | DQS381041                                       | 30 | 33,68 | DQD381041 | 40 | --     | DQT381041 | 40 | --     |
| 42   | 509,9 | 525   | DQS381042                                       | 30 | 34,50 | DQD381042 | 40 | 103,00 | DQT381042 | 40 | --     |
| 43   | 522,0 | 537   | DQS381043                                       | 30 | 36,00 | DQD381043 | 40 | --     | DQT381043 | 40 | --     |
| 44   | 534,1 | 549   | DQS381044                                       | 30 | 36,84 | DQD381044 | 40 | --     | DQT381044 | 40 | --     |
| 45   | 546,2 | 561   | DQS381045                                       | 30 | 39,00 | DQD381045 | 40 | 118,00 | DQT381045 | 40 | 222,00 |
| 46   | 558,3 | 573   | DQS381046                                       | 30 | 40,50 | DQD381046 | 40 | 124,00 | DQT381046 | 40 | --     |
| 47   | 570,4 | 585   | DQS381047                                       | 30 | 41,38 | DQD381047 | 40 | --     | DQT381047 | 40 | --     |
| 48   | 582,6 | 597   | DQS381048                                       | 30 | 45,50 | DQD381048 | 40 | 136,00 | DQT381048 | 40 | 248,00 |
| 49   | 594,7 | 610   | DQS381049                                       | 30 | 46,44 | DQD381049 | 40 | --     | DQT381049 | 40 | --     |
| 50   | 606,8 | 622   | DQS381050                                       | 30 | 50,50 | DQD381050 | 40 | 148,00 | DQT381050 | 40 | --     |
| 51   | 618,9 | 634   | DQS381051                                       | 30 | 51,51 | DQD381051 | 40 | --     | DQT381051 | 40 | --     |
| 52   | 631,0 | 646   | DQS381052                                       | 30 | 54,00 | DQD381052 | 40 | --     | DQT381052 | 40 | --     |
| 53   | 643,1 | 658   | DQS381053                                       | 30 | 55,10 | DQD381053 | 40 | --     | DQT381053 | 40 | --     |
| 54   | 655,3 | 670   | DQS381054                                       | 30 | 56,08 | DQD381054 | 40 | --     | DQT381054 | 40 | --     |
| 55   | 667,4 | 682   | DQS381055                                       | 30 | 60,00 | DQD381055 | 40 | --     | DQT381055 | 40 | 327,00 |
| 56   | 679,5 | 694   | DQS381056                                       | 30 | 61,10 | DQD381056 | 40 | --     | DQT381056 | 40 | --     |
| 57   | 691,7 | 707   | DQS381057                                       | 30 | 65,00 | DQD381057 | 40 | 195,00 | DQT381057 | 40 | 365,00 |
| 58   | 703,7 | 719   | DQS381058                                       | 30 | 66,14 | DQD381058 | 40 | --     | DQT381058 | 40 | --     |
| 59   | 715,9 | 731   | DQS381059                                       | 30 | 67,30 | DQD381059 | 40 | --     | DQT381059 | 40 | --     |
| 60   | 728,0 | 743   | DQS381060                                       | 30 | 72,00 | DQD381060 | 40 | 217,00 | DQT381060 | 40 | --     |
| 62   | 752,2 | 767   | DQS381062                                       | 40 | 74,40 | DQD381062 | 40 | --     | DQT381062 | 40 | --     |

| Dts  | Dp     | De    | 24B - Pas 38,10 mm                              |    |        |           |    |        |           |    |        |
|------|--------|-------|---|----|--------|-----------|----|--------|-----------|----|--------|
|      |        |       | Chaîne largeur intérieure 24,5 - Ø rouleau 24,5 |    |        |           |    |        |           |    |        |
|      |        |       | SIMPLE  |    |        | DOUBLE    |    |        | TRIPLE    |    |        |
| Code | d      | Masse | Code  | d  | Masse  | Code      | d  | Masse  | Code      | d  | Masse  |
| 64   | 776,5  | 791   | DQS381064                                       | 40 | 76,80  | DQD381064 | 40 | --     | DQT381064 | 40 | --     |
| 65   | 788,6  | 803   | DQS381065                                       | 40 | 85,00  | DQD381065 | 40 | 256,00 | DQT381065 | 40 | --     |
| 66   | 800,2  | 816   | DQS381066                                       | 40 | 86,30  | DQD381066 | 40 | --     | DQT381066 | 40 | --     |
| 68   | 825,0  | 840   | DQS381068                                       | 40 | 88,92  | DQD381068 | 40 | --     | DQT381068 | 40 | --     |
| 70   | 849,2  | 864   | DQS381070                                       | 40 | 98,00  | DQD381070 | 40 | --     | DQT381070 | 40 | --     |
| 72   | 873,5  | 888   | DQS381072                                       | 40 | 100,80 | DQD381072 | 40 | --     | DQT381072 | 40 | --     |
| 75   | 909,8  | 925   | DQS381075                                       | 40 | 105,00 | DQD381075 | 40 | --     | DQT381075 | 40 | --     |
| 76   | 922,0  | 937   | DQS381076                                       | 40 | 115,00 | DQD381076 | 40 | 350,00 | DQT381076 | 40 | 590,00 |
| 80   | 970,4  | 985   | DQS381080                                       | 40 | 130,00 | DQD381080 | 40 | --     | DQT381080 | 40 | --     |
| 85   | 1031,1 | 1046  | DQS381085                                       | 40 | 138,12 | DQD381085 | 40 | --     | DQT381085 | 40 | --     |
| 95   | 1152,3 | 1167  | DQS381095                                       | 40 | 180,00 | DQD381095 | 40 | --     | DQT381095 | 40 | --     |

Les disques qui ne sont pas présentés dans cette section correspondent à des applications peu courantes.

Notre usine peut néanmoins les fabriquer sous 2 semaines.

Nous sommes équipés pour réaliser dans les meilleurs délais tout disque suivant vos plans, en acier, inox, etc... à denture découpée ou usinée.

Nous réalisons également les traitements de denture.

Les disques sont stockés préalésés au diamètre d. Notre usine est également à votre disposition pour tout alésage, rainurage et vis de pression.

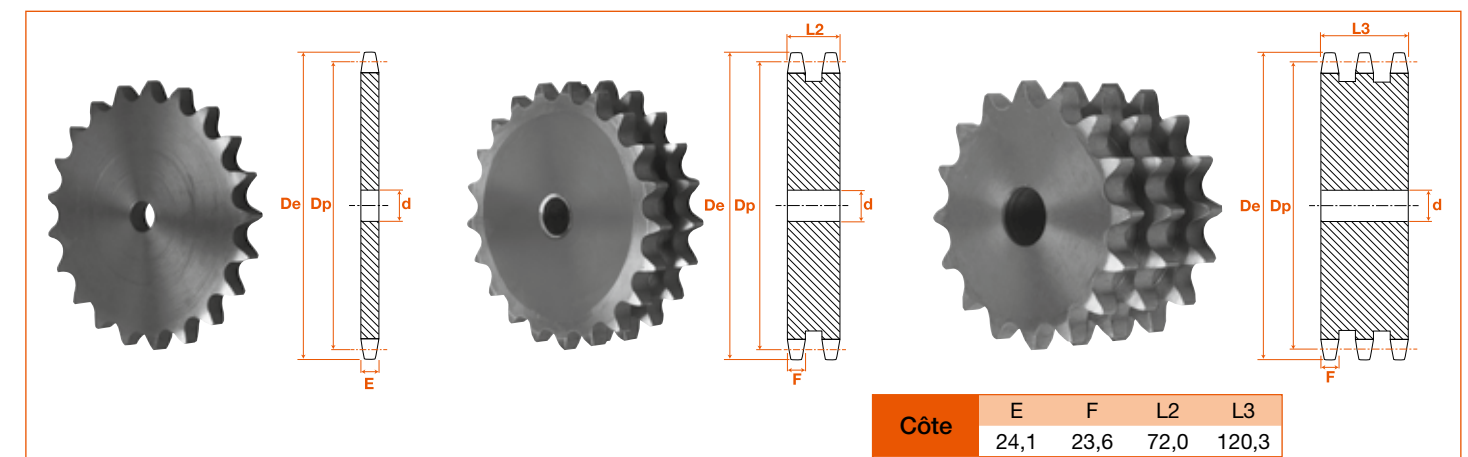
Platewheels not in this section are those not in current use.

However these items are available from our factory and can be delivered within 2 weeks.

We are equipped to make platewheels to your design in steel, stainless steel, etc... with cut or cast teeth. We also carry out teeth treatment.

Platewheels are stored with a d pilot bored diameter.

Our factory is at your disposal for all re-bore, keyway and threads for tightening screws.







STOCK ET PRIX  
SUR [ITAFRAN.COM](http://ITAFRAN.COM)

Usinage  
présenté **section 1**

Machining  
featured **1<sup>st</sup> section**

STOCK AND PRICES  
ON [ITAFRAN.COM](http://ITAFRAN.COM)

| Dts  | Dp     | De    | 28B - Pas 44,45 mm                                |    |        |           |    |        |           |    |        |
|------|--------|-------|---|----|--------|-----------|----|--------|-----------|----|--------|
|      |        |       | Chaîne largeur intérieure 30,99 - Ø rouleau 27,94 |    |        |           |    |        |           |    |        |
|      |        |       | SIMPLE  |    |        | DOUBLE    |    |        | TRIPLE    |    |        |
| Code | d      | Masse | Code  | d  | Masse  | Code      | d  | Masse  | Code      | d  | Masse  |
| 8    | 116,2  | 132   | DQS444008   | 25 | 1,80   | DQD444008 | 25 | 4,40   | DQT444008 | 25 | 7,00   |
| 9    | 130,0  | 148   | DQS444009   | 25 | 2,30   | DQD444009 | 25 | 5,70   | DQT444009 | 25 | 9,10   |
| 10   | 143,9  | 162   | DQS444010   | 25 | 3,00   | DQD444010 | 25 | 7,5    | DQT444010 | 25 | 12,00  |
| 11   | 157,8  | 176   | DQS444011   | 25 | 3,60   | DQD444011 | 25 | 9,00   | DQT444011 | 30 | 14,40  |
| 12   | 171,7  | 189   | DQS444012   | 25 | 4,30   | DQD444012 | 25 | 10,80  | DQT444012 | 30 | 17,30  |
| 13   | 185,8  | 204   | DQS444013   | 25 | 5,00   | DQD444013 | 25 | 12,70  | DQT444013 | 30 | 20,40  |
| 14   | 199,8  | 218   | DQS444014   | 25 | 6,00   | DQD444014 | 25 | 15,20  | DQT444014 | 30 | 24,40  |
| 15   | 213,8  | 232   | DQS444015   | 25 | 7,00   | DQD444015 | 25 | 17,80  | DQT444015 | 30 | 28,60  |
| 16   | 227,8  | 246   | DQS444016   | 30 | 8,00   | DQD444016 | 30 | 20,50  | DQT444016 | 30 | 33,00  |
| 17   | 241,9  | 260   | DQS444017   | 30 | 9,00   | DQD444017 | 30 | 23,00  | DQT444017 | 30 | 36,50  |
| 18   | 256,0  | 274   | DQS444018   | 30 | 10,00  | DQD444018 | 30 | 26,00  | DQT444018 | 30 | 42,00  |
| 19   | 270,1  | 289   | DQS444019   | 30 | 11,50  | DQD444019 | 30 | 29,70  | DQT444019 | 30 | 48,00  |
| 20   | 284,2  | 303   | DQS444020   | 30 | 13,00  | DQD444020 | 30 | 33,50  | DQT444020 | 30 | 54,00  |
| 21   | 298,2  | 317   | DQS444021   | 30 | 14,00  | DQD444021 | 30 | 36,50  | DQT444021 | 30 | 59,00  |
| 22   | 312,3  | 331   | DQS444022   | 30 | 15,50  | DQD444022 | 30 | 40,50  | DQT444022 | 30 | 61,80  |
| 23   | 326,4  | 345   | DQS444023   | 30 | 17,00  | DQD444023 | 30 | 44,50  | DQT444023 | 30 | 72,00  |
| 24   | 340,6  | 359   | DQS444024   | 30 | 18,00  | DQD444024 | 30 | 48,00  | DQT444024 | 30 | 75,13  |
| 25   | 354,7  | 373   | DQS444025   | 30 | 20,00  | DQD444025 | 30 | 53,00  | DQT444025 | 40 | 86,00  |
| 26   | 368,8  | 387   | DQS444026   | 30 | 22,00  | DQD444026 | 30 | 58,00  | DQT444026 | 40 | --     |
| 27   | 382,9  | 401   | DQS444027   | 30 | 24,00  | DQD444027 | 30 | 60,23  | DQT444027 | 40 | --     |
| 28   | 397,0  | 416   | DQS444028   | 30 | 26,00  | DQD444028 | 30 | 69,00  | DQT444028 | 40 | --     |
| 29   | 411,1  | 430   | DQS444029   | 30 | 26,93  | DQD444029 | 30 | 71,46  | DQT444029 | 40 | --     |
| 30   | 425,2  | 444   | DQS444030   | 30 | 30,00  | DQD444030 | 30 | 80,00  | DQT444030 | 40 | --     |
| 31   | 439,4  | 458   | DQS444031   | 30 | 31,00  | DQD444031 | 30 | 82,66  | DQT444031 | 40 | --     |
| 32   | 453,5  | 472   | DQS444032   | 30 | 38,50  | DQD444032 | 30 | 85,33  | DQT444032 | 40 | --     |
| 33   | 467,6  | 486   | DQS444033   | 30 | 39,70  | DQD444033 | 30 | 88,00  | DQT444033 | 40 | --     |
| 34   | 481,8  | 500   | DQS444034   | 30 | 40,80  | DQD444034 | 30 | 90,66  | DQT444034 | 40 | --     |
| 35   | 495,9  | 514   | DQS444035   | 30 | 42,00  | DQD444035 | 30 | 112,00 | DQT444035 | 40 | --     |
| 36   | 510,0  | 429   | DQS444036   | 30 | 47,50  | DQD444036 | 30 | 115,20 | DQT444036 | 40 | --     |
| 37   | 524,1  | 543   | DQS444037   | 30 | 48,82  | DQD444037 | 30 | 118,40 | DQT444037 | 40 | --     |
| 38   | 538,3  | 557   | DQS444038   | 30 | 50,00  | DQD444038 | 30 | 135,00 | DQT444038 | 40 | 220,00 |
| 39   | 552,4  | 571   | DQS444039   | 30 | 51,31  | DQD444039 | 30 | 138,55 | DQT444039 | 40 | 225,80 |
| 40   | 566,5  | 585   | DQS444040   | 30 | 55,00  | DQD444040 | 30 | 150,00 | DQT444040 | 40 | 245,00 |
| 45   | 637,2  | 656   | DQS444045   | 30 | 72,00  | DQD444045 | 30 | 196,00 | DQT444045 | 40 | 275,62 |
| 50   | 707,9  | 726   | DQS444050   | 30 | 90,00  | DQD444050 | 30 | 248,00 | DQT444050 | 40 | 314,21 |
| 57   | 806,9  | 825   | DQS444057   | 40 | 120,00 | DQD444057 | 40 | 330,00 | DQT444057 | 40 | 540,00 |
| 60   | 849,3  | 869   | DQS444060   | 40 | 130,00 | DQD444060 | 40 | 370,00 | DQT444060 | 40 | 568,42 |
| 76   | 1075,6 | 1095  | DQS444076   | 40 | 210,00 | DQD444076 | 40 | 600,00 | DQT444076 | 40 | 990,00 |

| Dts  | Dp     | De    | 32B - Pas 50,8 mm                                 |    |        |           |    |        |           |    |         |
|------|--------|-------|---|----|--------|-----------|----|--------|-----------|----|---------|
|      |        |       | Chaîne largeur intérieure 30,99 - Ø rouleau 29,21 |    |        |           |    |        |           |    |         |
|      |        |       | SIMPLE  |    |        | DOUBLE    |    |        | TRIPLE    |    |         |
| Code | d      | Masse | Code  | d  | Masse  | Code      | d  | Masse  | Code      | d  | Masse   |
| 8    | 132,7  | 153   | DQS508008   | 25 | 2,50   | DQD508008 | 25 | 6,00   | DQT508008 | 25 | 9,50    |
| 9    | 148,5  | 169   | DQS508009   | 25 | 3,20   | DQD508009 | 25 | 7,70   | DQT508009 | 25 | 12,20   |
| 10   | 164,4  | 185   | DQS508010   | 25 | 4,00   | DQD508010 | 25 | 9,70   | DQT508010 | 25 | 15,40   |
| 11   | 180,3  | 201   | DQS508011   | 30 | 4,80   | DQD508011 | 30 | 11,50  | DQT508011 | 30 | 18,50   |
| 12   | 196,3  | 217   | DQS508012   | 30 | 5,80   | DQD508012 | 30 | 14,00  | DQT508012 | 30 | 22,00   |
| 13   | 212,3  | 233   | DQS508013   | 30 | 7,00   | DQD508013 | 30 | 17,00  | DQT508013 | 30 | 27,00   |
| 14   | 228,3  | 249   | DQS508014   | 30 | 8,00   | DQD508014 | 30 | 19,50  | DQT508014 | 30 | 31,00   |
| 15   | 244,3  | 265   | DQS508015   | 30 | 9,00   | DQD508015 | 30 | 22,30  | DQT508015 | 30 | 35,50   |
| 16   | 260,4  | 281   | DQS508016   | 30 | 10,50  | DQD508016 | 30 | 25,50  | DQT508016 | 30 | 41,00   |
| 17   | 276,5  | 297   | DQS508017   | 30 | 12,00  | DQD508017 | 30 | 29,50  | DQT508017 | 30 | 47,00   |
| 18   | 292,6  | 313   | DQS508018   | 30 | 13,50  | DQD508018 | 30 | 33,50  | DQT508018 | 30 | 54,00   |
| 19   | 308,7  | 329   | DQS508019   | 30 | 15,00  | DQD508019 | 30 | 37,00  | DQT508019 | 30 | 59,00   |
| 20   | 324,7  | 345   | DQS508020   | 30 | 17,00  | DQD508020 | 30 | 42,00  | DQT508020 | 30 | 67,00   |
| 21   | 340,8  | 361   | DQS508021   | 30 | 18,50  | DQD508021 | 30 | 46,00  | DQT508021 | 40 | 74,00   |
| 22   | 357,0  | 378   | DQS508022   | 30 | 20,00  | DQD508022 | 30 | 50,00  | DQT508022 | 40 | 77,57   |
| 23   | 373,1  | 394   | DQS508023   | 30 | 22,00  | DQD508023 | 30 | 55,00  | DQT508023 | 40 | 89,00   |
| 24   | 389,2  | 410   | DQS508024   | 30 | 24,00  | DQD508024 | 30 | 60,00  | DQT508024 | 40 | 92,87   |
| 25   | 405,3  | 426   | DQS508025   | 30 | 26,50  | DQD508025 | 30 | 67,00  | DQT508025 | 40 | 107,00  |
| 26   | 421,4  | 442   | DQS508026   | 30 | 29,00  | DQD508026 | 30 | 73,50  | DQT508026 | 40 | 111,30  |
| 27   | 437,6  | 458   | DQS508027   | 30 | 30,12  | DQD508027 | 30 | 76,33  | DQT508027 | 40 | 115,56  |
| 28   | 453,7  | 474   | DQS508028   | 30 | 33,00  | DQD508028 | 30 | 84,00  | DQT508028 | 40 | 119,84  |
| 29   | 469,9  | 490   | DQS508029   | 30 | 34,18  | DQD508029 | 30 | 87,00  | DQT508029 | 40 | 124,12  |
| 30   | 486,0  | 507   | DQS508030   | 30 | 39,00  | DQD508030 | 30 | 99,00  | DQT508030 | 40 | 238,00  |
| 32   | 518,3  | 539   | DQS508032   | 30 | 43,00  | DQD508032 | 30 | 105,60 | DQT508032 | 40 | 253,86  |
| 35   | 566,7  | 590   | DQS508035   | 30 | 52,00  | DQD508035 | 30 | 135,00 | DQT508035 | 40 | 245,00  |
| 38   | 615,2  | 636   | DQS508038   | 30 | 65,00  | DQD508038 | 30 | 167,00 | DQT508038 | 40 | 269,00  |
| 40   | 647,5  | 670   | DQS508040   | 40 | 68,42  | DQD508040 | 40 | 175,80 | DQT508040 | 40 | 283,16  |
| 45   | 728,2  | 751   | DQS508045   | 40 | 93,50  | DQD508045 | 40 | 240,00 | DQT508045 | 40 | 420,00  |
| 50   | 809,0  | 832   | DQS508050   | 40 | 116,00 | DQD508050 | 40 | 309,00 | DQT508050 | 40 | 433,00  |
| 57   | 922,2  | 945   | DQS508057   | 40 | 150,00 | DQD508057 | 40 | 400,00 | DQT508057 | 40 | 650,00  |
| 60   | 970,7  | 993   | DQS508060   | 40 | 168,00 | DQD508060 | 40 | 450,00 | DQT508060 | 40 | 780,00  |
| 76   | 1229,3 | 1252  | DQS508076   | 40 | 270,00 | DQD508076 | 40 | 740,00 | DQT508076 | 40 | 1200,00 |

Les disques qui ne sont pas présentés dans cette section correspondent à des applications peu courantes.

Notre usine peut néanmoins les fabriquer sous 2 semaines.

Nous sommes équipés pour réaliser dans les meilleurs délais tout disque suivant vos plans, en acier, inox, etc... à denture découpée ou usinée.

Nous réalisons également les traitements de denture.

Les disques sont stockés préalés au diamètre d. Notre usine est également à votre disposition pour tout alésage, rainurage et vis de pression.

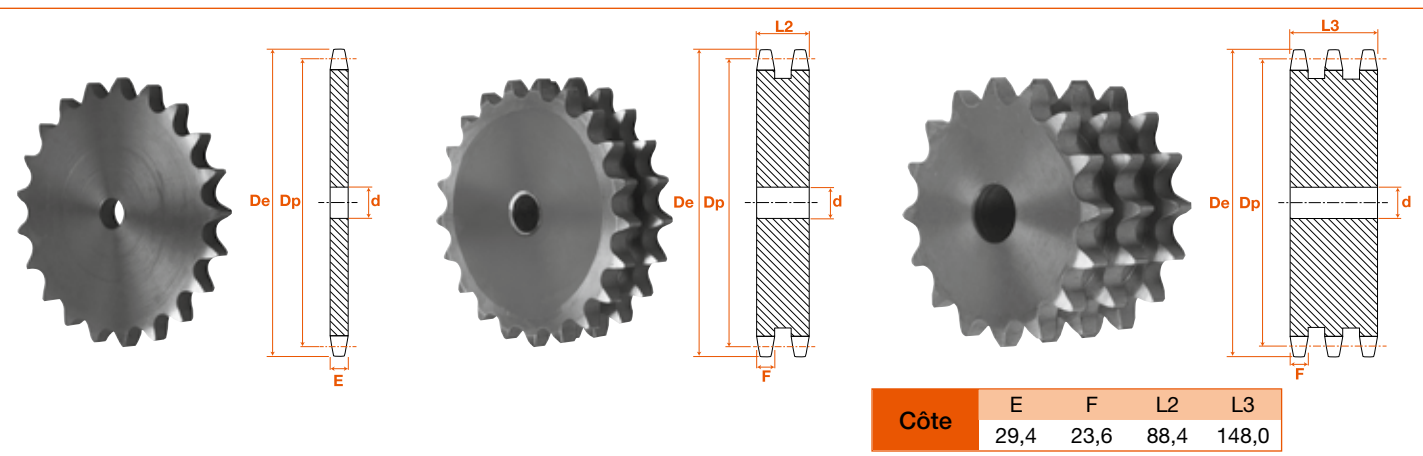
Platewheels not in this section are those not in current use.

However these items are available from our factory and can be delivered within 2 weeks.

We are equipped to make platewheels to your design in steel, stainless steel, etc... with cut or cast teeth. We also carry out teeth treatment.

Platewheels are stored with a d pilot bored diameter.

Our factory is at your disposal for all re-bore, keyway and threads for tightening screws.



| Côte | E    | F    | L2   | L3    |
|------|------|------|------|-------|
|      | 29,4 | 23,6 | 87,4 | 146,0 |



Usinage présenté **section 1**

STOCK ET PRIX  
 SUR [ITAFRAN.COM](http://ITAFRAN.COM)

| Dts                       | Dp     | De    | SIMPLE    |    |     |    |       | DOUBLE    |    |     |    |       | TRIPLE    |     |     |    |       |
|---------------------------|--------|-------|-----------|----|-----|----|-------|-----------|----|-----|----|-------|-----------|-----|-----|----|-------|
|                           |        |       | Code      | A  | B   | d  | Masse | Code      | A  | B   | d  | Masse | Code      | A   | B   | d  | Masse |
| <b>Pas 9,52 mm - 06B</b>  |        |       |           |    |     |    |       |           |    |     |    |       |           |     |     |    |       |
| 38                        | 115,35 | 119,5 | RFS095038 | 32 | 70  | 20 | 1,2   | RFD095038 | 40 | 80  | 20 | 1,8   | RFT095038 | 56  | 90  | 24 | 2,2   |
| 45                        | 136,51 | 140,7 | RFS095045 | 32 | 70  | 20 | 1,5   | RFD095045 | 40 | 80  | 20 | 2,2   | RFT095045 | 56  | 90  | 24 | 3,2   |
| 57                        | 172,91 | 176,9 | RFS095057 | 32 | 70  | 20 | 1,9   | RFD095057 | 40 | 80  | 20 | 2,5   | RFT095057 | 56  | 90  | 24 | 3,8   |
| 76                        | 230,49 | 234,9 | RFS095076 | 32 | 70  | 20 | 2,6   | RFD095076 | 40 | 80  | 20 | 3,6   | RFT095076 | 56  | 100 | 24 | 4,8   |
| 95                        | 288,08 | 292,5 | RFS095095 | 40 | 80  | 20 | 3,2   | RFD095095 | 45 | 90  | 20 | 4,1   | RFT095095 | 56  | 100 | 24 | 5,5   |
| 114                       | 345,68 | 349,6 | RFS095114 | 40 | 80  | 20 | 4,2   | RFD095114 | 45 | 95  | 20 | 5,5   | RFT095114 | 56  | 100 | 24 | 8,0   |
| 150                       | 454,80 | 459,2 | RFS095150 | 45 | 90  | 24 | 4,5   | RFD095150 | 50 | 100 | 24 | 7,23  | RFT095150 | 60  | 125 | 24 | 10,5  |
| <b>Pas 12,7 mm - 08B</b>  |        |       |           |    |     |    |       |           |    |     |    |       |           |     |     |    |       |
| 38                        | 153,82 | 158,6 | RFS127038 | 40 | 70  | 24 | 2,7   | RFD127038 | 50 | 90  | 24 | 3,1   | RFT127038 | 60  | 100 | 24 | 4,5   |
| 45                        | 182,07 | 188,0 | RFS127045 | 40 | 70  | 24 | 3,2   | RFD127045 | 50 | 90  | 24 | 3,5   | RFT127045 | 60  | 100 | 24 | 5,3   |
| 57                        | 230,54 | 236,4 | RFS127057 | 40 | 70  | 24 | 4,0   | RFD127057 | 50 | 90  | 24 | 4,4   | RFT127057 | 60  | 100 | 24 | 5,7   |
| 76                        | 307,33 | 313,3 | RFS127076 | 40 | 80  | 24 | 5,2   | RFD127076 | 56 | 100 | 24 | 6,2   | RFT127076 | 60  | 100 | 24 | 9,0   |
| 95                        | 384,11 | 390,1 | RFS127095 | 45 | 80  | 24 | 5,7   | RFD127095 | 56 | 100 | 24 | 9,0   | RFT127095 | 67  | 120 | 24 | 12,4  |
| 114                       | 460,90 | 466,9 | RFS127114 | 45 | 80  | 24 | 7,0   | RFD127114 | 63 | 100 | 24 | 11,0  | RFT127114 | 67  | 120 | 24 | 15,1  |
| <b>Pas 15,8 mm - 10B</b>  |        |       |           |    |     |    |       |           |    |     |    |       |           |     |     |    |       |
| 38                        | 192,24 | 199,2 | RFS158038 | 40 | 80  | 24 | 2,9   | RFD158038 | 50 | 100 | 30 | 4,9   | RFT158038 | 60  | 100 | 32 | 6,3   |
| 45                        | 227,68 | 235,0 | RFS158045 | 40 | 80  | 24 | 3,4   | RFD158045 | 50 | 100 | 30 | 5,2   | RFT158045 | 60  | 100 | 32 | 7,5   |
| 57                        | 288,18 | 296,0 | RFS158057 | 45 | 90  | 24 | 4,0   | RFD158057 | 56 | 100 | 30 | 6,3   | RFT158057 | 63  | 100 | 32 | 9,5   |
| 76                        | 384,16 | 392,1 | RFS158076 | 50 | 90  | 24 | 6,4   | RFD158076 | 63 | 100 | 30 | 9,9   | RFT158076 | 67  | 110 | 35 | 14,5  |
| 95                        | 480,14 | 488,5 | RFS158095 | 56 | 100 | 24 | 8,5   | RFD158095 | 63 | 110 | 30 | 13,5  | RFT158095 | 70  | 125 | 35 | 18,5  |
| 114                       | 576,13 | 584,1 | RFS158114 | 56 | 100 | 24 | 14,0  | RFD158114 | 70 | 125 | 30 | 18,0  | RFT158114 | 80  | 125 | 35 | 25,0  |
| <b>Pas 19,05 mm - 12B</b> |        |       |           |    |     |    |       |           |    |     |    |       |           |     |     |    |       |
| 38                        | 230,7  | 239,0 | RFS190038 | 56 | 100 | 24 | 4,5   | RFD190038 | 63 | 110 | 30 | 6,3   | RFT190038 | 70  | 140 | 30 | 10,6  |
| 45                        | 273,1  | 282,5 | RFS190045 | 56 | 100 | 24 | 5,5   | RFD190045 | 63 | 110 | 30 | 7,5   | RFT190045 | 70  | 140 | 30 | 12,6  |
| 57                        | 245,8  | 354,0 | RFS190057 | 56 | 100 | 30 | 7,0   | RFD190057 | 63 | 120 | 30 | 10,0  | RFT190057 | 70  | 140 | 40 | 15,5  |
| 76                        | 461,0  | 469,9 | RFS190076 | 56 | 100 | 30 | 9,8   | RFD190076 | 63 | 135 | 30 | 15,0  | RFT190076 | 75  | 160 | 40 | 21,8  |
| 95                        | 576,2  | 585,1 | RFS190095 | 65 | 100 | 30 | 12,0  | RFD190095 | 70 | 135 | 30 | 20,0  | RFT190095 | 82  | 170 | 40 | 30,0  |
| 114                       | 691,4  | 700,6 | RFS190114 | 65 | 100 | 30 | 19,0  | RFD190114 | 70 | 135 | 30 | 26,0  | RFT190114 | 82  | 170 | 50 | 38,0  |
| <b>Pas 25,4 mm - 16B</b>  |        |       |           |    |     |    |       |           |    |     |    |       |           |     |     |    |       |
| 38                        | 307,59 | 320,0 | RFS254038 | 65 | 110 | 30 | 8,2   | RFD254038 | 75 | 140 | 40 | 15,1  | RFT254038 | 100 | 160 | 45 | 22,2  |
| 45                        | 364,12 | 377,0 | RFS254045 | 70 | 125 | 30 | 10,0  | RFD254045 | 75 | 150 | 40 | 18,0  | RFT254045 | 100 | 160 | 45 | 27,0  |
| 57                        | 461,07 | 474,0 | RFS254057 | 70 | 125 | 35 | 14,7  | RFD254057 | 90 | 170 | 40 | 24,5  | RFT254057 | 100 | 165 | 45 | 39,5  |
| 76                        | 614,65 | 627,0 | RFS254076 | 80 | 140 | 35 | 22,0  | RFD254076 | 95 | 175 | 40 | 37,0  | RFT254076 | 110 | 200 | 45 | 56,0  |
| 95                        | 768,22 | 781,0 | RFS254095 | 80 | 140 | 40 | 33,0  | RFD254095 | 95 | 175 | 45 | 52,0  | RFT254095 | 110 | 200 | 50 | 82,0  |
| 114                       | 921,81 | 933,0 | RFS254114 | 80 | 140 | 40 | 45,0  | RFD254114 | 95 | 175 | 45 | 70,0  | RFT254114 | 115 | 200 | 50 | 105,0 |

Les roues fonte qui ne sont pas présentés dans cette section correspondent à des applications peu courantes.

Notre usine peut néanmoins les fabriquer sous 2 semaines.

Nous sommes équipés pour réaliser dans les meilleurs délais toute roue suivant vos plans, à denture découpée ou usinée.

Nous réalisons également les traitements de denture.

Les roues fonte standard sont stockées préalésées au diamètre d. Notre usine est également à votre disposition pour tout alésage, rainurage et vis de pression.

Iron wheels not in this section are those not in current use.

However these items are available from our factory and can be delivered within 2 weeks.

We are equipped to make iron wheels to your design, with cut or cast teeth.

We also carry out teeth treatment.

Iron wheels are stored with a d pilot bored diameter.

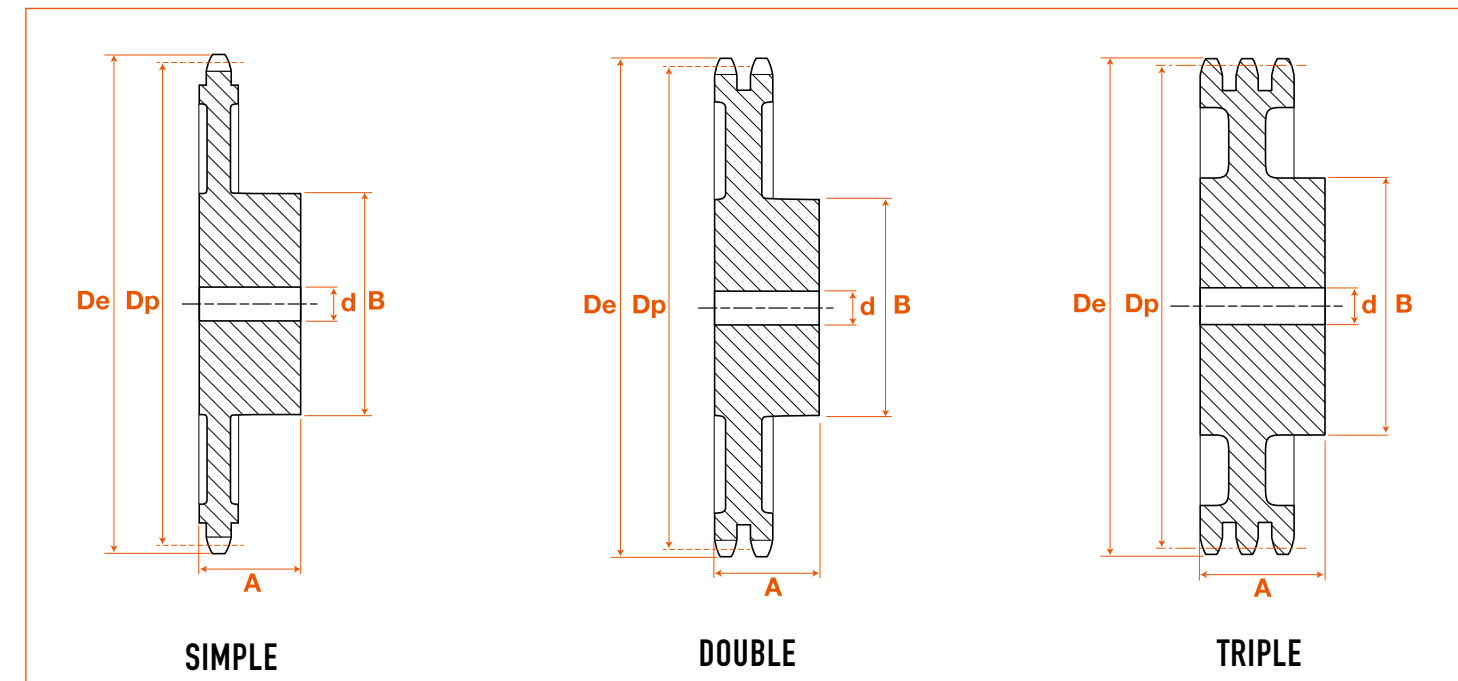
Our factory is at your disposal for all re-bore, keyway and threads for tightening screws.



Machining featured **1<sup>st</sup> section**

STOCK AND PRICES  
 ON [ITAFRAN.COM](http://ITAFRAN.COM)

| Dts                       | Dp      | De     | SIMPLE    |     |     |    |       | DOUBLE    |     |     |    |       | TRIPLE    |     |     |    |       |
|---------------------------|---------|--------|-----------|-----|-----|----|-------|-----------|-----|-----|----|-------|-----------|-----|-----|----|-------|
|                           |         |        | Code      | A   | B   | d  | Masse | Code      | A   | B   | d  | Masse | Code      | A   | B   | d  | Masse |
| <b>Pas 31,75 mm - 20B</b> |         |        |           |     |     |    |       |           |     |     |    |       |           |     |     |    |       |
| 38                        | 384,49  | 399,6  | RFS317038 | 70  | 125 | 35 | 17,7  | RFD317038 | 90  | 140 | 45 | 30,4  | RFT317038 | 110 | 180 | 56 | 49,4  |
| 45                        | 455,17  | 470,3  | RFS317045 | 70  | 125 | 35 | 27,0  | RFD317045 | 90  | 140 | 45 | 40,0  | RFT317045 | 110 | 180 | 56 | 65,0  |
| 57                        | 576,36  | 591,5  | RFS317057 | 80  | 135 | 40 | 40,0  | RFD317057 | 100 | 160 | 50 | 65,0  | RFT317057 | 125 | 180 | 63 | 94,0  |
| 76                        | 768,32  | 783,5  | RFS317076 | 90  | 140 | 50 | 53,3  | RFD317076 | 100 | 180 | 56 | 86,6  | RFT317076 | 140 | 200 | 63 | 125,3 |
| 95                        | 960,27  | 975,3  | RFS317095 | 100 | 190 | 50 | --    | RFD317095 | 130 | 200 | 50 | --    | RFT317095 | 140 | 210 | 50 | --    |
| 114                       | 1152,27 | 1167,3 | RFS317114 | 110 | 200 | 50 | --    | RFD317114 | 160 | 200 | 50 | --    | RFT317114 | 160 | 200 | 50 | --    |
| <b>Pas 38,10 mm - 24B</b> |         |        |           |     |     |    |       |           |     |     |    |       |           |     |     |    |       |
| 38                        | 461,39  | 476,2  | RFS381038 | 90  | 140 | 45 | 33,0  | RFD381038 | 100 | 180 | 45 | --    | RFT381038 | 150 | 200 | 60 | 87,4  |
| 45                        | 546,2   | 561,2  | RFS381045 | 90  | 140 | 45 | 47,0  | RFD381045 | 100 | 180 | 45 | 76,0  | RFT381045 | 150 | 200 | 60 | 120,0 |
| 57                        | 691,63  | 706,5  | RFS381057 | 100 | 160 | 45 | 70,0  | RFD381057 | 110 | 200 | 55 | 113,0 | RFT381057 | 150 | 200 | 70 | 172,0 |
| 76                        | 921,98  | 936,9  | RFS381076 | 100 | 170 | 45 | 103,0 | RFD381076 | 120 | 220 | 55 | 159,0 | RFT381076 | 150 | 230 | 55 | 230,0 |
| 95                        | 1152,3  | 1167,3 | RFS381095 | 125 | 200 | 50 | 130,0 | RFD381095 | 140 | 220 | 55 | 200,0 | RFT381095 | -   | -   | -  | 280,0 |
| 114                       | 1382,72 | 1397,7 | RFS381114 | 110 | 200 | 50 | --    | RFD381114 | 180 | 300 | 50 | --    | RFT381114 | 200 | 300 | 50 | --    |
| <b>Pas 44,45 mm - 28B</b> |         |        |           |     |     |    |       |           |     |     |    |       |           |     |     |    |       |
| 38                        | 538,27  | 560,0  | RFS444038 | 100 | 200 | 40 | 37,0  | RFD444038 | 160 | 240 | 45 | 68,0  | RFT444038 | 180 | 240 | 45 | 108,0 |
| 45                        | 637,22  | 659,0  | RFS444045 | 100 | 200 | 40 | 44,0  | RFD444045 | 160 | 240 | 45 | 80,5  | RFT444045 | 180 | 240 | 45 | --    |
| 57                        | 806,99  | 828,0  | RFS444057 | 100 | 200 | 40 | 64,0  | RFD444057 | 160 | 240 | 45 | 116,0 | RFT444057 | 180 | 240 | 45 | 181,0 |
| 76                        | 1075,60 | 1097,0 | RFS444076 | 100 | 200 | 40 | 107,0 | RFD444076 | 180 | 240 | 45 | 172,0 | RFT444076 | 200 | 250 | 45 | 280,0 |
| 95                        | 1344,40 | 1366,0 | RFS444095 | 120 | 200 | 45 | 150,0 | RFD444095 | 180 | 240 | 45 | 239,0 | RFT444095 | 200 | 260 | 45 | 375,0 |
| 114                       | 1344,40 | 1634,0 | RFS444114 | 120 | 220 | 45 | 190,0 | RFD444114 | 180 | 280 | 45 | 280,0 | RFT444114 | 200 | 280 | 45 | 450,0 |
| <b>Pas 50,8 mm - 32B</b>  |         |        |           |     |     |    |       |           |     |     |    |       |           |     |     |    |       |
| 38                        | 615,17  | 642,5  | RFS508038 | 140 | 200 | 45 | --    | RFD508038 | 180 | 250 | 45 | --    | RFT508038 | 200 | 260 | 45 | --    |
| 45                        | 728,25  | 755,5  | RFS508045 | 140 | 200 | 45 | --    | RFD508045 | 180 | 250 | 45 | --    | RFT508045 | 200 | 260 | 45 | --    |
| 57                        | 922,17  | 950,0  | RFS508057 | 140 | 200 | 45 | --    | RFD508057 | 180 | 250 | 45 | --    | RFT508057 | 200 | 260 | 45 | --    |
| 76                        | 1229,30 | 1257,0 | RFS508076 | 140 | 200 | 45 | --    | RFD508076 | 180 | 250 | 45 | --    | RFT508076 | 200 | 260 | 45 | --    |
| 95                        | 1536,40 | 1564,0 | RFS508095 | 140 | 220 | 45 | --    | RFD508095 | 180 | 260 | 45 | --    | RFT508095 | 200 | 260 | 45 | --    |
| 114                       | 1843,60 | 1871,0 | RFS508114 | 140 | 220 | 45 | --    | RFD508114 | 180 | 280 | 45 | --    | RFT508114 | 200 | 280 | 45 | --    |





Memo

Notes

**Taper bush cast iron wheels**  
**Pitches 9.525 - 12.7 - 15.8 mm**  
**Roues fonte ISO pour moyeu amovible**  
**06B + 08B + 10B**



STOCK AND PRICES  
 ON [ITAFRAN.COM](http://ITAFRAN.COM)

Taper bushes  
 featured 6<sup>th</sup> section

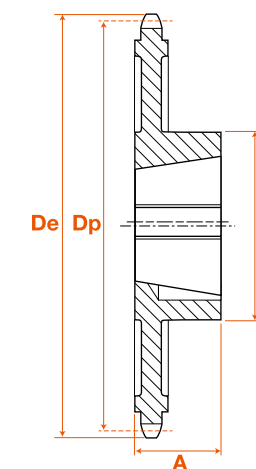
| 06B - 9,52 mm - 3/8" x 7/32"                    |            |       |        |       |              |      |    |    |      |       |
|---|------------|-------|--------|-------|--------------|------|----|----|------|-------|
| Chaîne largeur intérieure 4,77 - Ø rouleau 6,35 |            |       |        |       |              |      |    |    |      |       |
| Dents   | Code       | De    | Dp     | Moyeu | mini<br>maxi | Type | A  | B  | E    | Masse |
| <b>Simple</b>                                   |            |       |        |       |              |      |    |    |      |       |
| 57  | RFS095057M | 176,9 | 172,91 | 1210  | 11/32        | 6    | 25 | 83 | 5,3  | 2,2   |
| 76  | RFS095076M | 234,9 | 230,49 | 1210  | 11/32        | 6    | 25 | 83 | 5,3  | 2,9   |
| 95  | RFS095095M | 292,5 | 288,08 | 1210  | 11/32        | 6    | 25 | 83 | 5,3  | 3,7   |
| 114   | RFS095114M | 349,5 | 345,68 | 1215  | 11/32        | 6    | 38 | 83 | 5,3  | 5,6   |
| <b>Double</b>                                   |            |       |        |       |              |      |    |    |      |       |
| 57  | RFD095057M | 176,9 | 172,91 | 1610  | 14/42        | 7    | 25 | 89 | 15,4 | 2,9   |
| 76  | RFD095076M | 234,9 | 230,49 | 1610  | 14/42        | 7    | 25 | 89 | 15,4 | 4,0   |
| 95  | RFD095095M | 292,5 | 288,08 | 1610  | 14/42        | 7    | 25 | 89 | 15,4 | 6,2   |
| 114   | RFD095114M | 349,5 | 345,68 | 1615  | 14/42        | 7    | 38 | 89 | 15,4 | 8,0   |

| 08B - 12,7 mm - 1/2" x 5/16"                    |            |       |        |       |              |      |    |     |      |       |
|---|------------|-------|--------|-------|--------------|------|----|-----|------|-------|
| Chaîne largeur intérieure 7,75 - Ø rouleau 8,51 |            |       |        |       |              |      |    |     |      |       |
| Dents   | Code       | De    | Dp     | Moyeu | mini<br>maxi | Type | A  | B   | E    | Masse |
| <b>Simple</b>                                   |            |       |        |       |              |      |    |     |      |       |
| 57  | RFS127057M | 236,4 | 230,54 | 2012  | 14/50        | 6    | 32 | 111 | 7,2  | 2,6   |
| 76  | RFS127076M | 313,3 | 307,33 | 2012  | 14/50        | 6    | 32 | 111 | 7,2  | 3,6   |
| 95  | RFS127095M | 390,1 | 384,11 | 2012  | 14/50        | 6    | 32 | 111 | 7,2  | 4,7   |
| 114   | RFS127114M | 466,9 | 460,90 | 2517  | 16/65        | 6    | 45 | 124 | 7,2  | 8,3   |
| <b>Double</b>                                   |            |       |        |       |              |      |    |     |      |       |
| 57  | RFD127057M | 236,4 | 230,54 | 2012  | 14/50        | 7    | 32 | 111 | 21,0 | 3,6   |
| 76  | RFD127076M | 313,3 | 307,33 | 2012  | 14/50        | 7    | 32 | 111 | 21,0 | 4,9   |
| 95  | RFD127095M | 390,1 | 384,11 | 2012  | 14/50        | 7    | 32 | 111 | 21,0 | 6,5   |
| 114   | RFD127114M | 466,9 | 460,90 | 2517  | 16/65        | 7    | 45 | 124 | 21,0 | 10,3  |

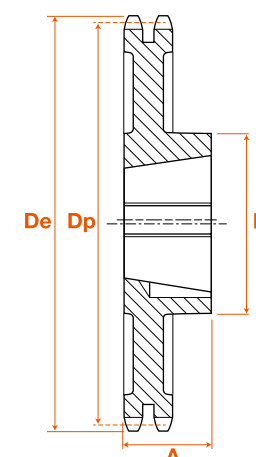
| 10B - 15,8 mm - 5/8" x 3/8"                      |            |       |        |       |              |      |    |     |      |       |
|--|------------|-------|--------|-------|--------------|------|----|-----|------|-------|
| Chaîne largeur intérieure 9,65 - Ø rouleau 10,16 |            |       |        |       |              |      |    |     |      |       |
| Dents  | Code       | De    | Dp     | Moyeu | mini<br>maxi | Type | A  | B   | E    | Masse |
| <b>Simple</b>                                    |            |       |        |       |              |      |    |     |      |       |
| 57   | RFS158057M | 296,0 | 288,18 | 2012  | 14/50        | 6    | 32 | 111 | 9,1  | 4,4   |
| 76   | RFS158076M | 392,1 | 384,16 | 2012  | 14/50        | 6    | 32 | 111 | 9,1  | 5,1   |
| 95   | RFS158095M | 488,5 | 480,14 | 2517  | 16/65        | 6    | 45 | 124 | 9,1  | 8,6   |
| 114  | RFS158114M | 584,1 | 576,13 | 2517  | 16/65        | 6    | 45 | 124 | 9,1  | 15,5  |
| <b>Double</b>                                    |            |       |        |       |              |      |    |     |      |       |
| 45   | RFD158045M | 235,0 | 227,58 | 2517  | 16/65        | 7    | 45 | 120 | 25,5 | 4,4   |
| 57   | RFD158057M | 296,0 | 288,18 | 2517  | 16/65        | 7    | 45 | 120 | 25,5 | 5,8   |
| 76   | RFD158076M | 392,1 | 384,16 | 2517  | 16/65        | 7    | 45 | 120 | 25,5 | 7,1   |
| 95   | RFD158095M | 488,5 | 480,14 | 2517  | 16/65        | 7    | 45 | 120 | 25,5 | 12,4  |
| 114  | RFD158114M | 584,1 | 576,13 | 2517  | 16/65        | 7    | 45 | 120 | 25,5 | 22,3  |



**CARACTERISTIQUES  
 DIMENSIONNELLES**



Type 6 :  
 roue fonte simple denture  
 avec moyeu déporté



Type 7 :  
 roue fonte double denture  
 avec moyeu déporté

La forme des roues fonte et le type de montage des moyeux sont donnés à titre indicatif et peuvent être modifiés sans préavis. En cas de nécessité, notre service commercial vous indiquera les caractéristiques exactes des types de roues fonte disponibles au moment de votre commande.

Cast iron wheels shapes and hubs' assembling are given as a guide. They can be modified without any notice. If necessary our sales department can inform you about their exact types we have in stock just as you place your order.

Pignons, Chaînes, Engrenages, Crémaillères

Sprockets, Chains, Gears, Rack rails

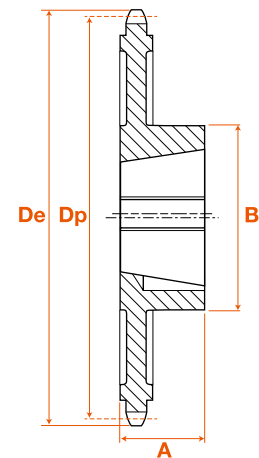
**Taper bush cast iron wheels**  
Pitches 19.05 - 25.4 mm  
Roues fonte ISO pour moyeu amovible  
12B + 16B

STOCK ET PRIX  
SUR [ITAFRAN.COM](http://ITAFRAN.COM)

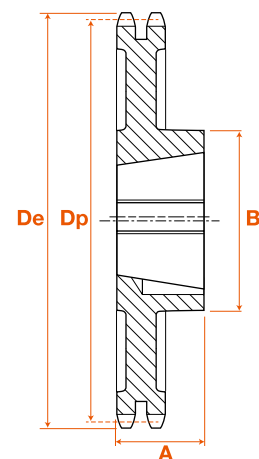
Moyeux amovibles  
présentés **section 6**



**CARACTERISTIQUES  
DIMENSIONNELLES**



**Type 6 :**  
roue fonte simple denture  
avec moyeu déporté



**Type 7 :**  
roue fonte double denture  
avec moyeu déporté

| 12B - 19,05 mm - 3/4" x 7/16"                     |            |       |        |       |              |      |    |     |      |       |
|---|------------|-------|--------|-------|--------------|------|----|-----|------|-------|
| Chaîne largeur intérieure 11,68 - Ø rouleau 12,07 |            |       |        |       |              |      |    |     |      |       |
| Dents   | Code       | De    | Dp     | Moyeu | mini<br>maxi | Type | A  | B   | E    | Masse |
| <b>Simple</b>                                     |            |       |        |       |              |      |    |     |      |       |
| 45  | RFS190045M | 282,5 | 273,10 | 2517  | 16/65        | 6    | 45 | 124 | 11,1 | 4,6   |
| 57  | RFS190057M | 355,4 | 345,81 | 2517  | 16/65        | 6    | 45 | 124 | 11,1 | 6,2   |
| 76  | RFS190076M | 469,9 | 460,99 | 2517  | 16/65        | 6    | 45 | 124 | 11,1 | 8,7   |
| 95  | RFS190095M | 585,1 | 576,17 | 2517  | 16/65        | 6    | 45 | 124 | 11,1 | 12,8  |
| 114   | RFS190114M | 700,6 | 691,36 | 2517  | 16/65        | 6    | 63 | 124 | 11,1 | 23,0  |
| <b>Double</b>                                     |            |       |        |       |              |      |    |     |      |       |
| 45  | RFD190045M | 282,5 | 273,10 | 3020  | 25/75        | 7    | 51 | 154 | 30,3 | 7,7   |
| 57  | RFD190057M | 355,4 | 345,81 | 3020  | 25/75        | 7    | 51 | 159 | 30,3 | 10,0  |
| 76  | RFD190076M | 469,9 | 460,99 | 3020  | 25/75        | 7    | 51 | 159 | 30,3 | 14,4  |
| 95  | RFD190095M | 585,1 | 576,17 | 3020  | 25/75        | 7    | 51 | 159 | 30,3 | 18,6  |
| 114   | RFD190114M | 700,6 | 691,36 | 3030  | 35/75        | 7    | 76 | 159 | 30,3 | 30,6  |
| <b>Triple</b>                                     |            |       |        |       |              |      |    |     |      |       |
| 45  | RFT190045M | 282,5 | 273,10 | 3020  | 25/75        | 8    | 51 | 159 | 49,8 | 10,3  |
| 57  | RFT190057M | 355,4 | 345,81 | 3020  | 25/75        | 8    | 51 | 159 | 49,8 | 13,4  |
| 76  | RFT190076M | 469,9 | 460,99 | 3020  | 25/75        | 8    | 51 | 159 | 49,8 | 18,3  |
| 95  | RFT190095M | 585,1 | 576,17 | 3030  | 35/75        | 8    | 76 | 165 | 49,8 | 26,9  |
| 114   | RFT190114M | 700,6 | 691,36 | 3030  | 35/75        | 8    | 76 | 165 | 49,8 | 48,3  |

| 16B - 25,4 mm - 1" x 17,02"                       |                              |       |        |              |                 |      |     |     |      |       |
|---|------------------------------|-------|--------|--------------|-----------------|------|-----|-----|------|-------|
| Chaîne largeur intérieure 12,02 - Ø rouleau 15,88 |                              |       |        |              |                 |      |     |     |      |       |
| Dents   | Code                         | De    | Dp     | Moyeu        | mini<br>maxi    | Type | A   | B   | E    | Masse |
| <b>Simple</b>                                     |                              |       |        |              |                 |      |     |     |      |       |
| 38  | RFS254038M                   | 320,7 | 307,59 | 3020         | 25/75           | 6    | 51  | 159 | 16,2 | 8,2   |
| 45  | RFS254045M                   | 377,1 | 364,13 | 3020         | 25/75           | 6    | 51  | 159 | 16,2 | 9,2   |
| 57  | RFS254057M                   | 474,0 | 461,07 | 3020         | 25/75           | 6    | 51  | 159 | 16,2 | 11,6  |
| 76  | RFS254076M                   | 627,0 | 614,65 | 3020         | 25/75           | 6    | 51  | 159 | 16,2 | 20,1  |
| 95  | RFS254095M                   | 781,1 | 768,22 | 3020         | 25/75           | 6    | 51  | 159 | 16,2 | 29,6  |
| 114   | RFS254114M                   | 934,3 | 921,81 | 3030         | 35/75           | 6    | 76  | 150 | 16,2 | 45,0  |
| <b>Double</b>                                     |                              |       |        |              |                 |      |     |     |      |       |
| 38  | RFD254038M                   | 320,7 | 307,59 | 3030         | 25/75           | 7    | 51  | 146 | 47,7 | 11,7  |
| 45  | RFD254045M3020<br>RFD254045M | 377,1 | 364,13 | 3020<br>3030 | 25/75           | 7    | 51  | 146 | 47,7 | 19,8  |
| 57  | RFD254057M                   | 474,0 | 461,07 | 3525         | 35/95           | 7    | 65  | 198 | 47,7 | 25,7  |
| 76  | RFD254076M                   | 627,0 | 614,65 | 3525         | 35/95           | 7    | 65  | 198 | 47,7 | 37,0  |
| 95  | RFD254095M                   | 781,1 | 768,22 | 3525         | 35/95           | 7    | 65  | 216 | 47,7 | 48,0  |
| 114   | RFD254114M                   | 934,3 | 921,81 | 4040         | 40/100          | 7    | 102 | 216 | 47,7 | 78,0  |
| <b>Triple</b>                                     |                              |       |        |              |                 |      |     |     |      |       |
| 38  | RFT254038M3535<br>RFT254038M | 320,7 | 307,59 | 3535<br>3525 | 35/90<br>35/95  | 8    | 79  | 178 | 79,6 | 21,0  |
| 45  | RFT254045M4030<br>RFT254045M | 377,1 | 364,13 | 4030<br>3535 | 40/110<br>35/90 | 8    | 79  | 216 | 79,6 | 28,1  |
| 57  | RFT254057M                   | 474,0 | 461,07 | 4030         | 40/110          | 8    | 79  | 216 | 79,6 | 37,0  |
| 76  | RFT254076M                   | 627,0 | 614,65 | 4030         | 40/110          | 8    | 79  | 216 | 79,6 | 53,3  |
| 95  | RFT254095M                   | 781,1 | 768,22 | 4030         | 40/110          | 8    | 79  | 216 | 79,6 | 78,0  |
| 114   | RFT254114M                   | 934,3 | 921,81 | 4545         | 55/110          | 8    | 115 | 240 | 79,6 | 100,0 |

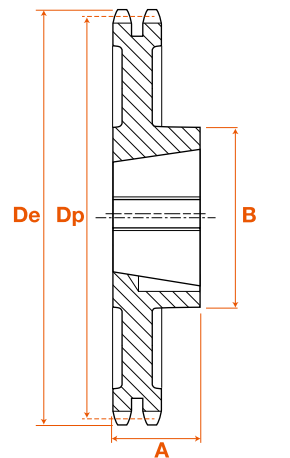
**Taper bush cast iron wheels**  
Pitches 31.75 - 38.1 mm  
Roues fonte ISO pour moyeu amovible  
20B + 24B

STOCK AND PRICES  
ON [ITAFRAN.COM](http://ITAFRAN.COM)

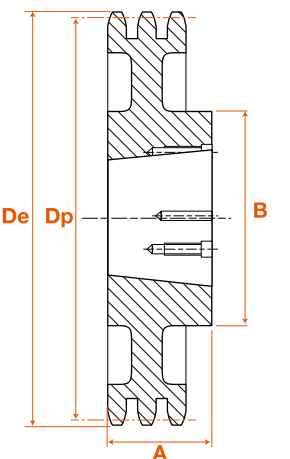
Taper bushes  
featured **6<sup>th</sup> section**



**CARACTERISTIQUES  
DIMENSIONNELLES**



**Type 7 :**  
roue fonte double denture  
avec moyeu déporté



**Type 8 :**  
roue fonte triple denture  
avec moyeu déporté

| 20B - 31,75 mm - 1 1/4 X 3/4"                     |            |        |         |       |              |      |     |     |      |       |
|---|------------|--------|---------|-------|--------------|------|-----|-----|------|-------|
| Chaîne largeur intérieure 19,56 - Ø rouleau 19,05 |            |        |         |       |              |      |     |     |      |       |
| Dents   | Code       | De     | Dp      | Moyeu | mini<br>maxi | Type | A   | B   | E    | Masse |
| <b>Simple</b>                                     |            |        |         |       |              |      |     |     |      |       |
| 38  | RFS317038M | 398,0  | 384,40  | 3020  | 25/75        | 6    | 51  | 160 | 18,5 | 13,5  |
| 45  | RFS317045M | 469,0  | 455,15  | 3020  | 25/75        | 6    | 51  | 160 | 18,5 | 20,5  |
| 57  | RFS317057M | 590,0  | 576,00  | 3020  | 25/75        | 6    | 51  | 160 | 18,5 | 25,5  |
| 76  | RFS317076M | 782,0  | 768,32  | 3020  | 25/75        | 6    | 51  | 160 | 18,5 | 39,0  |
| 95  | RFS317095M | 974,0  | 960,27  | 3030  | 35/75        | 6    | 76  | 160 | 18,5 | 55,0  |
| 114   | RFS317114M | 1166,0 | 1152,26 | 3030  | 35/75        | 6    | 76  | 160 | 18,5 | 70,0  |
| <b>Double</b>                                     |            |        |         |       |              |      |     |     |      |       |
| 38  | RFD317038M | 398,0  | 384,40  | 3030  | 35/75        | 7    | 76  | 160 | 54,6 | 22,0  |
| 45  | RFD317045M | 469,0  | 455,15  | 3030  | 35/75        | 7    | 76  | 160 | 54,6 | 28,0  |
| 57  | RFD317057M | 590,0  | 576,00  | 3535  | 35/90        | 7    | 90  | 180 | 54,6 | 37,0  |
| 76  | RFD317076M | 782,0  | 768,32  | 3535  | 35/90        | 7    | 90  | 180 | 54,6 | 62,0  |
| 95  | RFD317095M | 974,0  | 960,27  | 3535  | 35/90        | 7    | 90  | 180 | 54,6 | 82,0  |
| 114   | RFD317114M | 1166,0 | 1152,26 | 4040  | 40/100       | 7    | 102 | 220 | 54,6 | 100,0 |
| <b>Triple</b>                                     |            |        |         |       |              |      |     |     |      |       |
| 38  | RFT317038M | 398,0  | 384,40  | 3535  | 35/90        | 8    | 90  | 180 | 91,0 | 35,0  |
| 45  | RFT317045M | 469,0  | 455,15  | 3535  | 35/90        | 8    | 90  | 180 | 91,0 | 42,0  |
| 57  | RFT317057M | 590,0  | 576,00  | 4040  | 40/100       | 8    | 102 | 220 | 91,0 | 62,0  |
| 76  | RFT317076M | 782,0  | 768,32  | 5050  | 55/110       | 8    | 114 | 260 | 91,0 | --    |
| 95  | RFT317095M | 974,0  | 960,27  | 5050  | 55/110       | 8    | 114 | 260 | 91,0 | --    |
| 114   | RFT317114M | 1166,0 | 1152,26 | 5050  | 55/110       | 8    | 114 | 260 | 91,0 | --    |

| 24B - 38,10 mm - 1 1/2 X 1"                     |            |        |         |       |              |      |     |     |       |       |
|---|------------|--------|---------|-------|--------------|------|-----|-----|-------|-------|
| Chaîne largeur intérieure 25,0 - Ø rouleau 25,4 |            |        |         |       |              |      |     |     |       |       |
| Dents   | Code       | De     | Dp      | Moyeu | mini<br>maxi | Type | A   | B   | E     | Masse |
| <b>Simple</b>                                   |            |        |         |       |              |      |     |     |       |       |
| 38  | RFS381038M | 479,5  | 461,39  | 3030  | 35/75        | 6    | 76  | 160 | 24,1  | 24,0  |
| 45  | RFS381045M | 564,0  | 546,18  | 3030  | 35/75        | 6    | 76  | 160 | 24,1  | 30,0  |
| 57  | RFS381057M | 709,5  | 691,63  | 3030  | 35/75        | 6    | 76  | 160 | 24,1  | 45,0  |
| 76  | RFS381076M | 942,0  | 921,96  | 3535  | 35/90        | 6    | 90  | 180 | 24,1  | 70,0  |
| 95  | RFS381095M | 1172,0 | 1152,32 | 3535  | 35/90        | 6    | 90  | 180 | 24,1  | --    |
| 114   | RFS381114M | 1401,0 | 1382,72 | 4040  | 40/100       | 6    | 102 | 220 | 24,1  | --    |
| <b>Double</b>                                   |            |        |         |       |              |      |     |     |       |       |
| 38  | RFD381038M | 479,5  | 461,39  | 3535  | 35/90        | 7    | 90  | 180 | 72,0  | 44,0  |
| 45  | RFD381045M | 564,0  | 546,18  | 3535  | 35/90        | 7    | 90  | 180 | 72,0  | 55,0  |
| 57  | RFD381057M | 709,5  | 691,63  | 3535  | 35/90        | 7    | 90  | 180 | 72,0  | 72,0  |
| 76  | RFD381076M | 942,0  | 921,96  | 4040  | 40/100       | 7    | 102 | 220 | 72,0  | 107,0 |
| 95  | RFD381095M | 1172,0 | 1152,32 | 4040  | 40/100       | 7    | 102 | 220 | 72,0  | --    |
| 114   | RFD381114M | 1401,0 | 1382,72 | 4545  | 55/110       | 7    | 114 | 260 | 72,0  | --    |
| <b>Triple</b>                                   |            |        |         |       |              |      |     |     |       |       |
| 38  | RFT381038M | 479,5  | 461,39  | 4040  | 40/100       | 8    | 120 | 220 | 120,3 | 66,0  |
| 45  | RFT381045M | 564,0  | 546,18  | 4040  | 40/100       | 8    | 120 | 220 | 120,3 | 80,0  |
| 57  | RFT381057M | 709,5  | 691,63  | 4545  | 55/110       | 8    | 120 | 260 | 120,3 | 120,0 |
| 76  | RFT381076M | 942,0  | 921,96  | 4545  | 55/110       | 8    | 120 | 260 | 120,3 | --    |
| 95  | RFT381095M | 1172,0 | 1152,32 | 5050  | 50/125       | 8    | 150 | 300 | 120,3 | --    |
| 114   | RFT381114M | 1401,0 | 1382,72 | 5050  | 50/125       | 8    | 150 | 300 | 120,3 | --    |

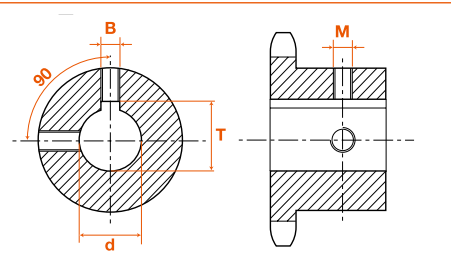


**Bored to size sprockets**  
Pitch 3/8" - 9.525 mm  
Pignons alésés ISO  
ISO 06B1



**Bored to size sprockets**  
Pitch 1/2" - 12.7 mm  
Pignons alésés ISO  
ISO 08B1

STOCK ET PRIX  
SUR ITAFRAN.COM



| 06B - 9,52 mm - 3/8" |    |            |  |
|----------------------|----|------------|--|
| Dents                | d  | Code       |  |
| 10                   | 10 | PGS0951010 |  |
|                      | 11 | PGS0951011 |  |
|                      | 12 | PGS0951012 |  |
|                      | 14 | PGS0951014 |  |
| 11                   | 10 | PGS0951110 |  |
|                      | 12 | PGS0951112 |  |
|                      | 14 | PGS0951114 |  |
|                      | 16 | PGS0951116 |  |
| 12                   | 10 | PGS0951210 |  |
|                      | 12 | PGS0951212 |  |
|                      | 14 | PGS0951214 |  |
|                      | 16 | PGS0951216 |  |
| 13                   | 10 | PGS0951310 |  |
|                      | 12 | PGS0951312 |  |
|                      | 14 | PGS0951314 |  |
|                      | 16 | PGS0951316 |  |
| 14                   | 12 | PGS0951412 |  |
|                      | 14 | PGS0951414 |  |
|                      | 16 | PGS0951416 |  |
|                      | 18 | PGS0951418 |  |
| 15                   | 12 | PGS0951512 |  |
|                      | 14 | PGS0951514 |  |
|                      | 16 | PGS0951516 |  |
|                      | 18 | PGS0951518 |  |
| 16                   | 12 | PGS0951612 |  |
|                      | 14 | PGS0951614 |  |
|                      | 16 | PGS0951616 |  |
|                      | 18 | PGS0951618 |  |
| 17                   | 12 | PGS0951712 |  |
|                      | 14 | PGS0951714 |  |
|                      | 16 | PGS0951716 |  |
|                      | 18 | PGS0951718 |  |
| 18                   | 12 | PGS0951812 |  |
|                      | 14 | PGS0951814 |  |
|                      | 16 | PGS0951816 |  |
|                      | 18 | PGS0951818 |  |
| 19                   | 12 | PGS0951912 |  |
|                      | 14 | PGS0951914 |  |
|                      | 16 | PGS0951916 |  |
|                      | 18 | PGS0951918 |  |
| 20                   | 12 | PGS0952012 |  |
|                      | 14 | PGS0952014 |  |
|                      | 16 | PGS0952016 |  |
|                      | 18 | PGS0952018 |  |
| 21                   | 12 | PGS0952112 |  |
|                      | 14 | PGS0952114 |  |
|                      | 16 | PGS0952116 |  |
|                      | 18 | PGS0952118 |  |
| 22                   | 12 | PGS0952212 |  |
|                      | 14 | PGS0952214 |  |
|                      | 16 | PGS0952216 |  |
|                      | 18 | PGS0952218 |  |
| 23                   | 12 | PGS0952312 |  |
|                      | 14 | PGS0952314 |  |
|                      | 16 | PGS0952316 |  |
|                      | 18 | PGS0952318 |  |
| 24                   | 12 | PGS0952412 |  |
|                      | 14 | PGS0952414 |  |
|                      | 16 | PGS0952416 |  |
|                      | 18 | PGS0952418 |  |
| 25                   | 12 | PGS0952512 |  |
|                      | 14 | PGS0952514 |  |
|                      | 16 | PGS0952516 |  |
|                      | 18 | PGS0952518 |  |

| 06B - 9,52 mm - 3/8" |    |            |  |
|----------------------|----|------------|--|
| Dents                | d  | Code       |  |
| 17                   | 12 | PGS0951712 |  |
|                      | 14 | PGS0951714 |  |
|                      | 16 | PGS0951716 |  |
|                      | 18 | PGS0951718 |  |
| 18                   | 12 | PGS0951812 |  |
|                      | 14 | PGS0951814 |  |
|                      | 16 | PGS0951816 |  |
|                      | 18 | PGS0951818 |  |
| 19                   | 12 | PGS0951912 |  |
|                      | 14 | PGS0951914 |  |
|                      | 16 | PGS0951916 |  |
|                      | 18 | PGS0951918 |  |
| 20                   | 12 | PGS0952012 |  |
|                      | 14 | PGS0952014 |  |
|                      | 16 | PGS0952016 |  |
|                      | 18 | PGS0952018 |  |
| 21                   | 12 | PGS0952112 |  |
|                      | 14 | PGS0952114 |  |
|                      | 16 | PGS0952116 |  |
|                      | 18 | PGS0952118 |  |
| 22                   | 12 | PGS0952212 |  |
|                      | 14 | PGS0952214 |  |
|                      | 16 | PGS0952216 |  |
|                      | 18 | PGS0952218 |  |
| 23                   | 12 | PGS0952312 |  |
|                      | 14 | PGS0952314 |  |
|                      | 16 | PGS0952316 |  |
|                      | 18 | PGS0952318 |  |
| 24                   | 12 | PGS0952412 |  |
|                      | 14 | PGS0952414 |  |
|                      | 16 | PGS0952416 |  |
|                      | 18 | PGS0952418 |  |
| 25                   | 12 | PGS0952512 |  |
|                      | 14 | PGS0952514 |  |
|                      | 16 | PGS0952516 |  |
|                      | 18 | PGS0952518 |  |

| 06B - 9,52 mm - 3/8" |    |            |  |
|----------------------|----|------------|--|
| Dents                | d  | Code       |  |
| 16                   | 12 | PGS0952116 |  |
|                      | 18 | PGS0952118 |  |
|                      | 19 | PGS0952119 |  |
|                      | 20 | PGS0952120 |  |
| 21                   | 20 | PGS0952120 |  |
|                      | 22 | PGS0952122 |  |
|                      | 24 | PGS0952124 |  |
|                      | 25 | PGS0952125 |  |
| 22                   | 16 | PGS0952216 |  |
|                      | 18 | PGS0952218 |  |
|                      | 19 | PGS0952219 |  |
|                      | 20 | PGS0952220 |  |
| 23                   | 16 | PGS0952316 |  |
|                      | 18 | PGS0952318 |  |
|                      | 19 | PGS0952319 |  |
|                      | 20 | PGS0952320 |  |
| 24                   | 16 | PGS0952416 |  |
|                      | 18 | PGS0952418 |  |
|                      | 19 | PGS0952419 |  |
|                      | 20 | PGS0952420 |  |
| 25                   | 16 | PGS0952516 |  |
|                      | 18 | PGS0952518 |  |
|                      | 19 | PGS0952519 |  |
|                      | 20 | PGS0952520 |  |

| 08B - 12,7 mm - 1/2" |    |            |  |
|----------------------|----|------------|--|
| Dents                | d  | Code       |  |
| 10                   | 12 | PGS1271012 |  |
|                      | 14 | PGS1271014 |  |
|                      | 16 | PGS1271016 |  |
|                      | 18 | PGS1271018 |  |
| 11                   | 12 | PGS1271112 |  |
|                      | 14 | PGS1271114 |  |
|                      | 16 | PGS1271116 |  |
|                      | 18 | PGS1271118 |  |
| 12                   | 12 | PGS1271212 |  |
|                      | 14 | PGS1271214 |  |
|                      | 16 | PGS1271216 |  |
|                      | 18 | PGS1271218 |  |
| 13                   | 12 | PGS1271312 |  |
|                      | 14 | PGS1271314 |  |
|                      | 16 | PGS1271316 |  |
|                      | 18 | PGS1271318 |  |
| 14                   | 12 | PGS1271412 |  |
|                      | 14 | PGS1271414 |  |
|                      | 16 | PGS1271416 |  |
|                      | 18 | PGS1271418 |  |
| 15                   | 12 | PGS1271512 |  |
|                      | 14 | PGS1271514 |  |
|                      | 16 | PGS1271516 |  |
|                      | 18 | PGS1271518 |  |

| 08B - 12,7 mm - 1/2" |    |            |  |
|----------------------|----|------------|--|
| Dents                | d  | Code       |  |
| 16                   | 16 | PGS1271616 |  |
|                      | 18 | PGS1271618 |  |
|                      | 19 | PGS1271619 |  |
|                      | 20 | PGS1271620 |  |
| 17                   | 16 | PGS1271716 |  |
|                      | 18 | PGS1271718 |  |
|                      | 19 | PGS1271719 |  |
|                      | 20 | PGS1271720 |  |
| 18                   | 16 | PGS1271816 |  |
|                      | 18 | PGS1271818 |  |
|                      | 19 | PGS1271819 |  |
|                      | 20 | PGS1271820 |  |
| 19                   | 16 | PGS1271916 |  |
|                      | 18 | PGS1271918 |  |
|                      | 19 | PGS1271919 |  |
|                      | 20 | PGS1271920 |  |
| 20                   | 16 | PGS1272016 |  |
|                      | 18 | PGS1272018 |  |
|                      | 19 | PGS1272019 |  |
|                      | 20 | PGS1272020 |  |

| 08B - 12,7 mm - 1/2" |    |            |  |
|----------------------|----|------------|--|
| Dents                | d  | Code       |  |
| 21                   | 16 | PGS1272116 |  |
|                      | 18 | PGS1272118 |  |
|                      | 19 | PGS1272119 |  |
|                      | 20 | PGS1272120 |  |
| 22                   | 16 | PGS1272216 |  |
|                      | 18 | PGS1272218 |  |
|                      | 19 | PGS1272219 |  |
|                      | 20 | PGS1272220 |  |
| 23                   | 16 | PGS1272316 |  |
|                      | 18 | PGS1272318 |  |
|                      | 19 | PGS1272319 |  |
|                      | 20 | PGS1272320 |  |
| 24                   | 16 | PGS1272416 |  |
|                      | 18 | PGS1272418 |  |
|                      | 19 | PGS1272419 |  |
|                      | 20 | PGS1272420 |  |
| 25                   | 16 | PGS1272516 |  |
|                      | 18 | PGS1272518 |  |
|                      | 19 | PGS1272519 |  |
|                      | 20 | PGS1272520 |  |

| 08B - 12,7 mm - 1/2" |    |            |  |
|----------------------|----|------------|--|
| Dents                | d  | Code       |  |
| 23                   | 19 | PGS1272319 |  |
|                      | 20 | PGS1272320 |  |
|                      | 22 | PGS1272322 |  |
|                      | 24 | PGS1272324 |  |
| 24                   | 19 | PGS1272419 |  |
|                      | 20 | PGS1272420 |  |
|                      | 22 | PGS1272422 |  |
|                      | 24 | PGS1272424 |  |
| 25                   | 19 | PGS1272519 |  |
|                      | 20 | PGS1272520 |  |
|                      | 22 | PGS1272522 |  |
|                      | 24 | PGS1272524 |  |

Pignons, Chaînes, Engrenages, Crémaillères

51



830

Les caractéristiques dimensionnelles sont les même que les "Pignons ISO préalésés 06B", page 776

Le pignon alésé offre deux avantages déterminants:  
 • **le coût** : Le pignon peut être monté immédiatement sans opérations d'usinage supplémentaires;  
 • **la qualité** : la denture traitée par induction double sa durée de vie et permet un meilleur fonctionnement de la transmission.

**Caractéristiques :**  
 • Alésage H7  
 • Rainure de clavette indéchirable d'une dent  
 • Deux vis pression à 90°

Les caractéristiques dimensionnelles sont les même que les "Pignons ISO préalésés 08B", page 780

Bored sprockets have two determining advantages :  
 • **cost**: they can be immediately mounted (no more machining operations);  
 • **quality**: induction hardened teeth double their life time and allow a better transmission.

**Characteristics:**  
 • H7 tolerance bore  
 • keyway  
 • two tightening screws at 90°

Sprockets, Chains, Gears, Rack rails

51



831



STOCK ET PRIX  
SUR ITAFRAN.COM

STOCK AND PRICES  
ON ITAFRAN.COM

| 10B - 15,8 mm - 5/8" |    |            |
|----------------------|----|------------|
| Dents                | d  | Code       |
| 10                   | 16 | PGS1581016 |
|                      | 19 | PGS1581019 |
|                      | 20 | PGS1581020 |
|                      | 24 | PGS1581024 |
| 11                   | 16 | PGS1581116 |
|                      | 18 | PGS1581118 |
|                      | 19 | PGS1581119 |
|                      | 20 | PGS1581120 |
|                      | 24 | PGS1581124 |
|                      | 25 | PGS1581125 |
| 12                   | 16 | PGS1581216 |
|                      | 18 | PGS1581218 |
|                      | 19 | PGS1581219 |
|                      | 20 | PGS1581220 |
|                      | 22 | PGS1581222 |
|                      | 24 | PGS1581224 |
|                      | 25 | PGS1581225 |
|                      | 28 | PGS1581228 |
| 13                   | 16 | PGS1581316 |
|                      | 18 | PGS1581318 |
|                      | 19 | PGS1581319 |
|                      | 20 | PGS1581320 |
|                      | 22 | PGS1581322 |
|                      | 24 | PGS1581324 |
|                      | 25 | PGS1581325 |
|                      | 28 | PGS1581328 |
|                      | 30 | PGS1581330 |
|                      | 32 | PGS1581332 |
| 14                   | 16 | PGS1581416 |
|                      | 18 | PGS1581418 |
|                      | 19 | PGS1581419 |
|                      | 20 | PGS1581420 |
|                      | 22 | PGS1581422 |
|                      | 24 | PGS1581424 |
|                      | 25 | PGS1581425 |
|                      | 28 | PGS1581428 |
|                      | 30 | PGS1581430 |
|                      | 32 | PGS1581432 |
|                      | 50 | PGS1581450 |
|                      | 15 | 19         |
| 20                   |    | PGS1581520 |
| 22                   |    | PGS1581522 |
| 24                   |    | PGS1581524 |
| 25                   |    | PGS1581525 |
| 28                   |    | PGS1581528 |
| 30                   |    | PGS1581530 |
| 32                   |    | PGS1581532 |
| 35                   |    | PGS1581535 |

| 10B - 15,8 mm - 5/8" |            |            |
|----------------------|------------|------------|
| Dents                | d          | Code       |
| 16                   | 19         | PGS1581619 |
|                      | 20         | PGS1581620 |
|                      | 22         | PGS1581622 |
|                      | 24         | PGS1581624 |
|                      | 25         | PGS1581625 |
|                      | 28         | PGS1581628 |
|                      | 30         | PGS1581630 |
|                      | 32         | PGS1581632 |
|                      | 35         | PGS1581635 |
|                      | 38         | PGS1581638 |
| 17                   | 19         | PGS1581719 |
|                      | 20         | PGS1581720 |
|                      | 22         | PGS1581722 |
|                      | 24         | PGS1581724 |
|                      | 25         | PGS1581725 |
|                      | 28         | PGS1581728 |
|                      | 30         | PGS1581730 |
|                      | 32         | PGS1581732 |
| 18                   | 19         | PGS1581819 |
|                      | 20         | PGS1581820 |
|                      | 22         | PGS1581822 |
|                      | 24         | PGS1581824 |
|                      | 25         | PGS1581825 |
|                      | 28         | PGS1581828 |
|                      | 30         | PGS1581830 |
|                      | 32         | PGS1581832 |
|                      | 38         | PGS1581838 |
|                      | 40         | PGS1581840 |
| 19                   | 19         | PGS1581919 |
|                      | 20         | PGS1581920 |
|                      | 22         | PGS1581922 |
|                      | 24         | PGS1581924 |
|                      | 25         | PGS1581925 |
|                      | 28         | PGS1581928 |
|                      | 30         | PGS1581930 |
|                      | 32         | PGS1581932 |
|                      | 35         | PGS1581935 |
|                      | 38         | PGS1581938 |
|                      | 40         | PGS1581940 |
|                      | 42         | PGS1581942 |
| 20                   | 19         | PGS1582019 |
|                      | 20         | PGS1582020 |
|                      | 22         | PGS1582022 |
|                      | 24         | PGS1582024 |
|                      | 25         | PGS1582025 |
|                      | 28         | PGS1582028 |
|                      | 30         | PGS1582030 |
|                      | 32         | PGS1582032 |
|                      | 35         | PGS1582035 |
|                      | 38         | PGS1582038 |
| 40                   | PGS1582040 |            |
| 42                   | PGS1582042 |            |

| 10B - 15,8 mm - 5/8" |            |            |
|----------------------|------------|------------|
| Dents                | d          | Code       |
| 21                   | 19         | PGS1582119 |
|                      | 20         | PGS1582120 |
|                      | 22         | PGS1582122 |
|                      | 24         | PGS1582124 |
|                      | 25         | PGS1582125 |
|                      | 28         | PGS1582128 |
|                      | 30         | PGS1582130 |
|                      | 32         | PGS1582132 |
|                      | 35         | PGS1582135 |
|                      | 38         | PGS1582138 |
| 22                   | 19         | PGS1582219 |
|                      | 20         | PGS1582220 |
|                      | 22         | PGS1582222 |
|                      | 24         | PGS1582224 |
|                      | 25         | PGS1582225 |
|                      | 28         | PGS1582228 |
| 23                   | 19         | PGS1582319 |
|                      | 20         | PGS1582320 |
|                      | 22         | PGS1582322 |
|                      | 24         | PGS1582324 |
|                      | 25         | PGS1582325 |
|                      | 28         | PGS1582328 |
|                      | 30         | PGS1582330 |
|                      | 32         | PGS1582332 |
|                      | 35         | PGS1582335 |
|                      | 38         | PGS1582338 |
| 40                   | PGS1582340 |            |
| 42                   | PGS1582342 |            |

| 10B - 15,8 mm - 5/8" |    |            |
|----------------------|----|------------|
| Dents                | d  | Code       |
| 24                   | 19 | PGS1582419 |
|                      | 20 | PGS1582420 |
|                      | 22 | PGS1582422 |
|                      | 24 | PGS1582424 |
|                      | 25 | PGS1582425 |
|                      | 28 | PGS1582428 |
|                      | 30 | PGS1582430 |
|                      | 32 | PGS1582432 |
|                      | 35 | PGS1582435 |
|                      | 38 | PGS1582438 |
| 25                   | 19 | PGS1582519 |
|                      | 20 | PGS1582520 |
|                      | 22 | PGS1582522 |
|                      | 24 | PGS1582524 |
|                      | 25 | PGS1582525 |
|                      | 28 | PGS1582528 |
| 42                   | 19 | PGS1582542 |
|                      | 20 | PGS1582540 |
|                      | 22 | PGS1582542 |
|                      | 24 | PGS1582542 |
|                      | 25 | PGS1582542 |
|                      | 28 | PGS1582542 |

| 12B - 19,05 mm - 3/4" |    |            |
|-----------------------|----|------------|
| Dents                 | d  | Code       |
| 10                    | 19 | PGS1901019 |
|                       | 20 | PGS1901020 |
|                       | 24 | PGS1901024 |
|                       | 25 | PGS1901025 |
|                       | 28 | PGS1901028 |
|                       | 30 | PGS1901030 |
| 11                    | 19 | PGS1901119 |
|                       | 20 | PGS1901120 |
|                       | 24 | PGS1901124 |
|                       | 25 | PGS1901125 |
|                       | 28 | PGS1901128 |
|                       | 30 | PGS1901130 |
| 12                    | 19 | PGS1901219 |
|                       | 20 | PGS1901220 |
|                       | 22 | PGS1901222 |
|                       | 24 | PGS1901224 |
|                       | 25 | PGS1901225 |
|                       | 28 | PGS1901228 |
| 13                    | 19 | PGS1901319 |
|                       | 20 | PGS1901320 |
|                       | 22 | PGS1901322 |
|                       | 24 | PGS1901324 |
|                       | 25 | PGS1901325 |
|                       | 28 | PGS1901328 |
|                       | 30 | PGS1901330 |
|                       | 32 | PGS1901332 |
|                       | 35 | PGS1901335 |
|                       | 38 | PGS1901338 |
| 14                    | 19 | PGS1901419 |
|                       | 20 | PGS1901420 |
|                       | 22 | PGS1901422 |
|                       | 24 | PGS1901424 |
|                       | 25 | PGS1901425 |
|                       | 28 | PGS1901428 |
|                       | 30 | PGS1901430 |
|                       | 32 | PGS1901432 |
|                       | 35 | PGS1901435 |
|                       | 38 | PGS1901438 |
|                       | 40 | PGS1901440 |
|                       | 15 | 19         |
| 20                    |    | PGS1901520 |
| 22                    |    | PGS1901522 |
| 24                    |    | PGS1901524 |
| 25                    |    | PGS1901525 |
| 28                    |    | PGS1901528 |
| 30                    |    | PGS1901530 |
| 32                    |    | PGS1901532 |
| 35                    |    | PGS1901535 |
| 38                    |    | PGS1901538 |
| 40                    |    | PGS1901540 |

| 12B - 19,05 mm - 3/4" |            |            |            |
|-----------------------|------------|------------|------------|
| Dents                 | d          | Code       |            |
| 16                    | 19         | PGS1901619 |            |
|                       | 20         | PGS1901620 |            |
|                       | 22         | PGS1901622 |            |
|                       | 24         | PGS1901624 |            |
|                       | 25         | PGS1901625 |            |
|                       | 28         | PGS1901628 |            |
|                       | 30         | PGS1901630 |            |
|                       | 32         | PGS1901632 |            |
|                       | 35         | PGS1901635 |            |
|                       | 38         | PGS1901638 |            |
| 17                    | 25         | PGS1901725 |            |
|                       | 28         | PGS1901728 |            |
|                       | 30         | PGS1901730 |            |
|                       | 32         | PGS1901732 |            |
|                       | 35         | PGS1901735 |            |
|                       | 38         | PGS1901738 |            |
|                       | 40         | PGS1901740 |            |
|                       | 42         | PGS1901742 |            |
|                       | 18         | 25         | PGS1901825 |
|                       |            | 28         | PGS1901828 |
| 30                    |            | PGS1901830 |            |
| 32                    |            | PGS1901832 |            |
| 35                    |            | PGS1901835 |            |
| 38                    |            | PGS1901838 |            |
| 40                    |            | PGS1901840 |            |
| 42                    |            | PGS1901842 |            |
| 19                    |            | 25         | PGS1901925 |
|                       |            | 28         | PGS1901928 |
|                       | 30         | PGS1901930 |            |
|                       | 32         | PGS1901932 |            |
|                       | 35         | PGS1901935 |            |
|                       | 38         | PGS1901938 |            |
|                       | 40         | PGS1901940 |            |
|                       | 42         | PGS1901942 |            |
|                       | 45         | PGS1901945 |            |
|                       | 48         | PGS1901948 |            |
|                       | 50         | PGS1901950 |            |
|                       | 20         | 25         | PGS1902025 |
| 28                    |            | PGS1902028 |            |
| 30                    |            | PGS1902030 |            |
| 32                    |            | PGS1902032 |            |
| 35                    |            | PGS1902035 |            |
| 38                    |            | PGS1902038 |            |
| 40                    |            | PGS1902040 |            |
| 42                    |            | PGS1902042 |            |
| 45                    |            | PGS1902045 |            |
| 48                    |            | PGS1902048 |            |
| 50                    | PGS1902050 |            |            |

| 12B - 19,05 mm - 3/4" |            |            |
|-----------------------|------------|------------|
| Dents                 | d          | Code       |
| 21                    | 25         | PGS1902125 |
|                       | 28         | PGS1902128 |
|                       | 30         | PGS1902130 |
|                       | 32         | PGS1902132 |
|                       | 35         | PGS1902135 |
|                       | 38         | PGS1902138 |
|                       | 40         | PGS1902140 |
|                       | 42         | PGS1902142 |
|                       | 45         | PGS1902145 |
|                       | 48         | PGS1902148 |
| 22                    | 25         | PGS1902225 |
|                       | 28         | PGS1902228 |
|                       | 30         | PGS1902230 |
|                       | 32         | PGS1902232 |
|                       | 35         | PGS1902235 |
|                       | 38         | PGS1902238 |
|                       | 40         | PGS1902240 |
|                       | 42         | PGS1902242 |
|                       | 45         | PGS1902245 |
|                       | 48         | PGS1902248 |
| 23                    | 25         | PGS1902325 |
|                       | 28         | PGS1902328 |
|                       | 30         | PGS1902330 |
|                       | 32         | PGS1902332 |
|                       | 35         | PGS1902335 |
|                       | 38         | PGS1902338 |
|                       | 40         | PGS1902340 |
|                       | 42         | PGS1902342 |
|                       | 45         | PGS1902345 |
|                       | 48         | PGS1902348 |
| 50                    | PGS1902350 |            |

| 12B - 19,05 mm - 3/4" |    |            |
|-----------------------|----|------------|
| Dents                 | d  | Code       |
| 24                    | 25 | PGS1902425 |
|                       | 28 | PGS1902428 |
|                       | 30 | PGS1902430 |
|                       | 32 | PGS1902432 |
|                       | 35 | PGS1902435 |
|                       | 38 | PGS1902438 |
| 25                    | 25 | PGS1902525 |
|                       | 28 | PGS1902528 |
|                       | 30 | PGS1902530 |
|                       | 32 | PGS1902532 |
|                       | 35 | PGS1902535 |
|                       | 38 | PGS1902538 |
| 50                    | 25 | PGS1902550 |
|                       | 28 | PGS1902550 |
|                       | 30 | PGS1902550 |
|                       | 32 | PGS1902550 |
|                       | 35 | PGS1902550 |
|                       | 38 | PGS1902550 |

Les caractéristiques dimensionnelles sont les même que les "Pignons ISO préalésés 10B", page 782

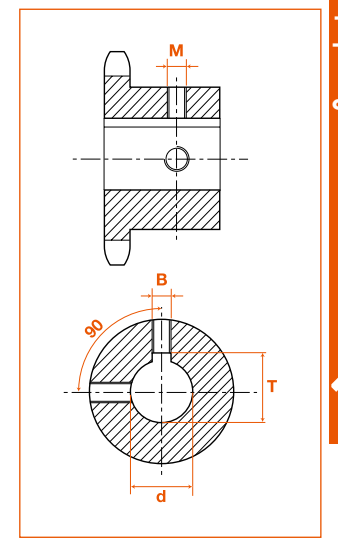
- Le pignon alésé offre deux avantages déterminants:
- **le coût** : Le pignon peut être monté immédiatement sans opérations d'usinage supplémentaires;
  - **la qualité** : la denture traitée par induction double sa durée de vie et permet un meilleur fonctionnement de la transmission.

- Caractéristiques :**
- Alésage H7
  - Rainure de clavette indexée d'une dent
  - Deux vis pression à 90°

Les caractéristiques dimensionnelles sont les même que les "Pignons ISO préalésés 12B", page 784

- Bored sprockets have two determining advantages :
- **cost**: they can be immediately mounted (no more machining operations);
  - **quality**: induction hardened teeth double their life time and allow a better transmission.

- Characteristics:**
- H7 tolerance bore
  - keyway
  - two tightening screws at 90°







STOCK ET PRIX  
SUR [ITAFRAN.COM](http://ITAFRAN.COM)

STOCK AND PRICES  
ON [ITAFRAN.COM](http://ITAFRAN.COM)

| 16B - 25,4 mm - 1" |    |            |
|--------------------|----|------------|
| Dents              | d  | Code       |
| 11                 | 25 | PGS2541125 |
|                    | 28 | PGS2541128 |
|                    | 30 | PGS2541130 |
|                    | 32 | PGS2541132 |
|                    | 35 | PGS2541135 |
|                    | 38 | PGS2541138 |
| 12                 | 40 | PGS2541140 |
|                    | 42 | PGS2541142 |
|                    | 25 | PGS2541225 |
|                    | 28 | PGS2541228 |
|                    | 30 | PGS2541230 |
|                    | 32 | PGS2541232 |
| 13                 | 35 | PGS2541235 |
|                    | 38 | PGS2541238 |
|                    | 40 | PGS2541240 |
|                    | 42 | PGS2541242 |
|                    | 25 | PGS2541325 |
|                    | 28 | PGS2541328 |
| 14                 | 30 | PGS2541330 |
|                    | 32 | PGS2541332 |
|                    | 35 | PGS2541335 |
|                    | 38 | PGS2541338 |
|                    | 40 | PGS2541340 |
|                    | 42 | PGS2541342 |
| 15                 | 45 | PGS2541345 |
|                    | 48 | PGS2541348 |
|                    | 50 | PGS2541350 |
|                    | 25 | PGS2541425 |
|                    | 28 | PGS2541428 |
|                    | 30 | PGS2541430 |
| 16                 | 32 | PGS2541432 |
|                    | 35 | PGS2541435 |
|                    | 38 | PGS2541438 |
|                    | 40 | PGS2541440 |
|                    | 42 | PGS2541442 |
|                    | 45 | PGS2541445 |
| 17                 | 48 | PGS2541448 |
|                    | 50 | PGS2541450 |
|                    | 25 | PGS2541725 |
|                    | 28 | PGS2541728 |
|                    | 30 | PGS2541730 |
|                    | 32 | PGS2541732 |
| 18                 | 35 | PGS2541735 |
|                    | 38 | PGS2541738 |
|                    | 40 | PGS2541740 |
|                    | 42 | PGS2541742 |
|                    | 45 | PGS2541745 |
|                    | 48 | PGS2541748 |
| 19                 | 50 | PGS2541750 |
|                    | 25 | PGS2541825 |
|                    | 28 | PGS2541828 |
|                    | 30 | PGS2541830 |
|                    | 32 | PGS2541832 |
|                    | 35 | PGS2541835 |
| 20                 | 38 | PGS2541838 |
|                    | 40 | PGS2541840 |
|                    | 42 | PGS2541842 |
|                    | 45 | PGS2541845 |
|                    | 25 | PGS2542025 |
|                    | 28 | PGS2542028 |
| 21                 | 30 | PGS2542030 |
|                    | 32 | PGS2542032 |
|                    | 35 | PGS2542035 |
|                    | 38 | PGS2542038 |
|                    | 40 | PGS2542040 |
|                    | 42 | PGS2542042 |
| 22                 | 45 | PGS2542045 |
|                    | 48 | PGS2542048 |
|                    | 50 | PGS2542050 |
|                    | 25 | PGS2542125 |
|                    | 28 | PGS2542128 |
|                    | 30 | PGS2542130 |
| 23                 | 32 | PGS2542132 |
|                    | 35 | PGS2542135 |
|                    | 38 | PGS2542138 |
|                    | 40 | PGS2542140 |
|                    | 42 | PGS2542142 |
|                    | 45 | PGS2542145 |
| 24                 | 48 | PGS2542148 |
|                    | 50 | PGS2542150 |
|                    | 25 | PGS2542225 |
|                    | 28 | PGS2542228 |
|                    | 30 | PGS2542230 |
|                    | 32 | PGS2542232 |
| 25                 | 35 | PGS2542235 |
|                    | 38 | PGS2542238 |
|                    | 40 | PGS2542240 |
|                    | 42 | PGS2542242 |
|                    | 45 | PGS2542245 |
|                    | 48 | PGS2542248 |
| 26                 | 50 | PGS2542250 |

| 16B - 25,4 mm - 1" |    |            |
|--------------------|----|------------|
| Dents              | d  | Code       |
| 11                 | 25 | PGS2541525 |
|                    | 28 | PGS2541528 |
|                    | 30 | PGS2541530 |
|                    | 32 | PGS2541532 |
|                    | 35 | PGS2541535 |
|                    | 38 | PGS2541538 |
| 12                 | 40 | PGS2541540 |
|                    | 42 | PGS2541542 |
|                    | 45 | PGS2541545 |
|                    | 48 | PGS2541548 |
|                    | 50 | PGS2541550 |
|                    | 25 | PGS2541625 |
| 13                 | 28 | PGS2541628 |
|                    | 30 | PGS2541630 |
|                    | 32 | PGS2541632 |
|                    | 35 | PGS2541635 |
|                    | 38 | PGS2541638 |
|                    | 40 | PGS2541640 |
| 14                 | 42 | PGS2541642 |
|                    | 45 | PGS2541645 |
|                    | 48 | PGS2541648 |
|                    | 50 | PGS2541650 |
|                    | 25 | PGS2541725 |
|                    | 28 | PGS2541728 |
| 15                 | 30 | PGS2541730 |
|                    | 32 | PGS2541732 |
|                    | 35 | PGS2541735 |
|                    | 38 | PGS2541738 |
|                    | 40 | PGS2541740 |
|                    | 42 | PGS2541742 |
| 16                 | 45 | PGS2541745 |
|                    | 48 | PGS2541748 |
|                    | 50 | PGS2541750 |
|                    | 25 | PGS2541825 |
|                    | 28 | PGS2541828 |
|                    | 30 | PGS2541830 |
| 17                 | 32 | PGS2541832 |
|                    | 35 | PGS2541835 |
|                    | 38 | PGS2541838 |
|                    | 40 | PGS2541840 |
|                    | 42 | PGS2541842 |
|                    | 45 | PGS2541845 |

| 16B - 25,4 mm - 1" |    |            |
|--------------------|----|------------|
| Dents              | d  | Code       |
| 19                 | 25 | PGS2541925 |
|                    | 28 | PGS2541928 |
|                    | 30 | PGS2541930 |
|                    | 32 | PGS2541932 |
|                    | 35 | PGS2541935 |
|                    | 38 | PGS2541938 |
| 20                 | 40 | PGS2541940 |
|                    | 42 | PGS2541942 |
|                    | 45 | PGS2541945 |
|                    | 48 | PGS2541948 |
|                    | 50 | PGS2541950 |
|                    | 25 | PGS2542025 |
| 21                 | 28 | PGS2542028 |
|                    | 30 | PGS2542030 |
|                    | 32 | PGS2542032 |
|                    | 35 | PGS2542035 |
|                    | 38 | PGS2542038 |
|                    | 40 | PGS2542040 |
| 22                 | 42 | PGS2542042 |
|                    | 45 | PGS2542045 |
|                    | 48 | PGS2542048 |
|                    | 50 | PGS2542050 |
|                    | 25 | PGS2542125 |
|                    | 28 | PGS2542128 |
| 23                 | 30 | PGS2542130 |
|                    | 32 | PGS2542132 |
|                    | 35 | PGS2542135 |
|                    | 38 | PGS2542138 |
|                    | 40 | PGS2542140 |
|                    | 42 | PGS2542142 |
| 24                 | 45 | PGS2542145 |
|                    | 48 | PGS2542148 |
|                    | 50 | PGS2542150 |
|                    | 25 | PGS2542225 |
|                    | 28 | PGS2542228 |
|                    | 30 | PGS2542230 |
| 25                 | 32 | PGS2542232 |
|                    | 35 | PGS2542235 |
|                    | 38 | PGS2542238 |
|                    | 40 | PGS2542240 |
|                    | 42 | PGS2542242 |
|                    | 45 | PGS2542245 |
| 26                 | 48 | PGS2542248 |
|                    | 50 | PGS2542250 |

| 16B - 25,4 mm - 1" |    |            |
|--------------------|----|------------|
| Dents              | d  | Code       |
| 23                 | 25 | PGS2542325 |
|                    | 28 | PGS2542328 |
|                    | 30 | PGS2542330 |
|                    | 32 | PGS2542332 |
|                    | 35 | PGS2542335 |
|                    | 38 | PGS2542338 |
| 24                 | 40 | PGS2542340 |
|                    | 42 | PGS2542342 |
|                    | 45 | PGS2542345 |
|                    | 48 | PGS2542348 |
|                    | 50 | PGS2542350 |
|                    | 25 | PGS2542425 |
| 25                 | 28 | PGS2542428 |
|                    | 30 | PGS2542430 |
|                    | 32 | PGS2542432 |
|                    | 35 | PGS2542435 |
|                    | 38 | PGS2542438 |
|                    | 40 | PGS2542440 |
| 26                 | 42 | PGS2542442 |
|                    | 45 | PGS2542445 |
|                    | 48 | PGS2542448 |
|                    | 50 | PGS2542450 |
|                    | 25 | PGS2542525 |
|                    | 28 | PGS2542528 |
| 27                 | 30 | PGS2542530 |
|                    | 32 | PGS2542532 |
|                    | 35 | PGS2542535 |
|                    | 38 | PGS2542538 |
|                    | 40 | PGS2542540 |
|                    | 42 | PGS2542542 |
| 28                 | 45 | PGS2542545 |
|                    | 48 | PGS2542548 |
|                    | 50 | PGS2542550 |

| 20B - 31,75 mm - 1"1/4 |    |            |
|------------------------|----|------------|
| Dents                  | d  | Code       |
| 9                      | 25 | PGS3170925 |
|                        | 30 | PGS3170930 |
|                        | 32 | PGS3170932 |
|                        | 35 | PGS3170935 |
|                        | 38 | PGS3170938 |
|                        | 25 | PGS3171025 |
| 10                     | 30 | PGS3171030 |
|                        | 32 | PGS3171032 |
|                        | 35 | PGS3171035 |
|                        | 38 | PGS3171038 |
|                        | 25 | PGS3171125 |
|                        | 28 | PGS3171128 |
| 11                     | 30 | PGS3171130 |
|                        | 32 | PGS3171132 |
|                        | 35 | PGS3171135 |
|                        | 38 | PGS3171138 |
|                        | 40 | PGS3171140 |
|                        | 42 | PGS3171142 |
| 12                     | 45 | PGS3171145 |
|                        | 50 | PGS3171150 |
|                        | 60 | PGS3171160 |
|                        | 25 | PGS3171225 |
|                        | 28 | PGS3171228 |
|                        | 30 | PGS3171230 |
| 13                     | 32 | PGS3171232 |
|                        | 35 | PGS3171235 |
|                        | 38 | PGS3171238 |
|                        | 40 | PGS3171240 |
|                        | 42 | PGS3171242 |
|                        | 45 | PGS3171245 |
| 14                     | 48 | PGS3171248 |
|                        | 50 | PGS3171250 |
|                        | 60 | PGS3171260 |
|                        | 32 | PGS3171532 |
|                        | 35 | PGS3171535 |
|                        | 38 | PGS3171538 |
| 15                     | 40 | PGS3171540 |
|                        | 42 | PGS3171542 |
|                        | 45 | PGS3171545 |
|                        | 48 | PGS3171548 |
|                        | 50 | PGS3171550 |
|                        | 60 | PGS3171560 |
| 16                     | 38 | PGS3171638 |
|                        | 40 | PGS3171640 |
|                        | 42 | PGS3171642 |
|                        | 45 | PGS3171645 |
|                        | 48 | PGS3171648 |
|                        | 50 | PGS3171650 |
| 17                     | 60 | PGS3171660 |
|                        | 65 | PGS3171665 |
|                        | 70 | PGS3171670 |

| 20B - 31,75 mm - 1"1/4 |    |            |
|------------------------|----|------------|
| Dents                  | d  | Code       |
| 13                     | 25 | PGS3171325 |
|                        | 28 | PGS3171328 |
|                        | 30 | PGS3171330 |
|                        | 32 | PGS3171332 |
|                        | 35 | PGS3171335 |
|                        | 38 | PGS3171338 |
| 14                     | 40 | PGS3171340 |
|                        | 42 | PGS3171342 |
|                        | 45 | PGS3171345 |
|                        | 48 | PGS3171348 |
|                        | 50 | PGS3171350 |
|                        | 60 | PGS3171360 |
| 15                     | 32 | PGS3171432 |
|                        | 35 | PGS3171435 |
|                        | 38 | PGS3171438 |
|                        | 40 | PGS3171440 |
|                        | 42 | PGS3171442 |
|                        | 45 | PGS3171445 |
| 16                     | 48 | PGS3171448 |
|                        | 50 | PGS3171450 |
|                        | 60 | PGS3171460 |
|                        | 32 | PGS3171532 |
|                        | 35 | PGS3171535 |
|                        | 38 | PGS3171538 |
| 17                     | 40 | PGS3171540 |
|                        | 42 | PGS3171542 |
|                        | 45 | PGS3171545 |
|                        | 48 | PGS3171548 |
|                        | 50 | PGS3171550 |
|                        | 60 | PGS3171560 |
| 18                     | 38 | PGS3171638 |
|                        | 40 | PGS3171640 |
|                        | 42 | PGS3171642 |
|                        | 45 | PGS3171645 |
|                        | 48 | PGS3171648 |
|                        | 50 | PGS3171650 |
| 19                     | 60 | PGS3171660 |
|                        | 65 | PGS3171665 |
|                        | 70 | PGS3171670 |

| 20B - 31,75 mm - 1"1/4 |    |            |
|------------------------|----|------------|
| Dents                  | d  | Code       |
| 17                     | 38 | PGS3171738 |
|                        | 40 | PGS3171740 |
|                        | 42 | PGS3171742 |
|                        | 45 | PGS3171745 |
|                        | 48 | PGS3171748 |
|                        | 50 | PGS3171750 |
| 18                     | 60 | PGS3171760 |
|                        | 65 | PGS3171765 |
|                        | 70 | PGS3171770 |
|                        | 38 | PGS3171838 |
|                        | 40 | PGS3171840 |
|                        | 42 | PGS3171842 |
| 19                     | 45 | PGS3171845 |
|                        | 48 | PGS3171848 |
|                        | 50 | PGS3171850 |
|                        | 60 | PGS3171860 |
|                        | 65 | PGS3171865 |
|                        | 70 | PGS3171870 |
| 20                     | 38 | PGS3171938 |
|                        | 40 | PGS3171940 |
|                        | 42 | PGS3171942 |
|                        | 45 | PGS3171945 |
|                        | 48 | PGS3171948 |
|                        | 50 | PGS3171950 |
| 21                     | 60 | PGS3171960 |
|                        | 65 | PGS3171965 |
|                        | 70 | PGS3171970 |
|                        | 38 | PGS3172038 |
|                        | 40 | PGS3172040 |
|                        | 42 | PGS3172042 |
| 22                     | 45 | PGS3172045 |
|                        | 48 | PGS3172048 |
|                        | 50 | PGS3172050 |
|                        | 60 | PGS3172060 |
|                        | 65 | PGS3172065 |
|                        | 70 | PGS3172070 |

| D H7       | B JS9     | T        | M Ø vis |
|------------|-----------|----------|---------|
| 10         | 3         | 1,4      | M4      |
| (+0,015/0) | +/- 0,012 | (+0,1/0) |         |
| 11         | 4         | 1,8      | M4      |
| (+0,018/0) | +/- 0,015 | (+0,1/0) |         |
| 12         | 4         | 1,8      | M4      |
| (+0,018/0) | +/- 0,015 | (+0,1/0) |         |
| 14         | 5         | 2,3      | M4      |
| (+0,018/0) | +/- 0,015 | (+0,1/0) |         |
| 15         | 5         | 2,3      | M4      |
| (+0,018/0) | +/- 0,015 | (+0,1/0) |         |
| 16         | 5         | 2,3      | M4      |
| (+0,018/0) | +/- 0,015 | (+0,1/0) |         |
| 18         | 6         | 2,8      | M5      |
| (+0,018/0) | +/- 0,015 | (+0,1/0) |         |
| 19         | 6         | 2,8      | M5      |
| (+0,021/0) | +/- 0,015 | (+0,1/0) |         |
| 20         | 6         | 2,8      | M5      |
| (+0,021/0) | +/- 0,015 | (+0,1/0) |         |
| 22         | 6         | 2,8      | M5      |
| (+0,021/0) | +/- 0,015 | (+0,1/0) |         |
| 24         | 8         | 3,3      | M6      |
| (+0,021/0) | +/- 0,018 | (+0,2/0) |         |
| 25         | 8         | 3,3      | M6      |
| (+0,021/0) | +/- 0,018 | (+0,2/0) |         |
| 28         | 8         | 3,3      | M6      |
| (+0,021/0) | +/- 0,018 | (+0,2/0) |         |
| 30         | 8         | 3,3      | M6      |
| (+0,021/0) | +/- 0,018 | (+0,2/0) |         |
| 32         | 10        | 3,3      | M8      |
| (+0,025/0) | +/- 0,018 | (+0,2/0) |         |
| 35         | 10        | 3,3      | M8      |
| (+0,025/0) | +/- 0,018 | (+0,2/0) |         |
| 38         | 10        | 3,3      | M8      |
| (+0,025/0) | +/- 0,018 | (+0,2/0) |         |
| 40         | 12        | 3,3      | M10     |
| (+0,025/0) | +/- 0,021 | (+0,2/0) |         |
| 42         | 12        | 3,3      | M10     |
| (+0,025/0) | +/- 0,021 | (+0,2/0) |         |
| 45         | 14        | 3,8      | M12     |
| (+0,025/0) | +/- 0,021 | (+0,2/0) |         |
| 48         | 14        | 3,8      | M12     |
| (+0,025/0) | +/- 0,021 | (+0,2/0) |         |
| 50         | 14        | 3,8      | M12     |
| (+0,025/0) | +/- 0,021 | (+0,2/0) |         |

STOCK ET PRIX  
SUR ITAFRAN.COM

Most of *simple sprockets* are available on stock.

Duplex and triplex sprockets are available from our factory and can be delivered within 2 weeks.

We are equipped to make sprockets to *your design* in steel, stainless steel, etc... with cut or cast teeth. We also carry out *teeth treatment*.

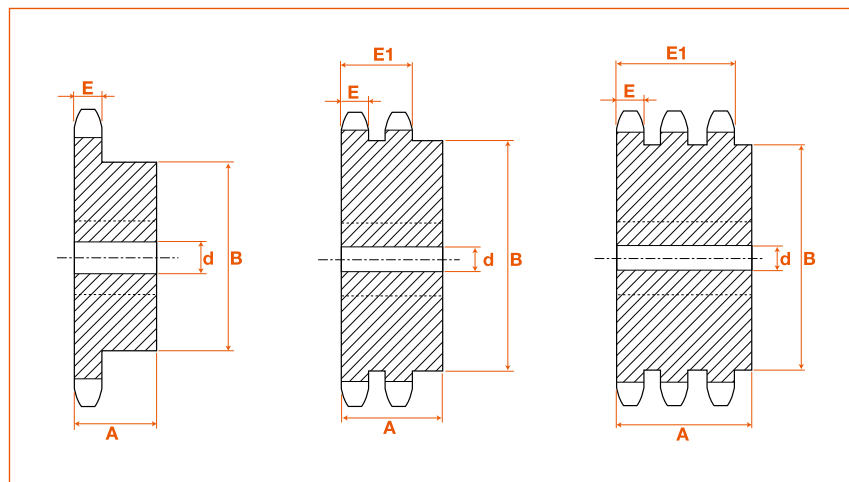
Sprockets are stored with a *d* pilot bored diameter. Our factory is at your disposal for all *bore, keyway and threads for tightening screws*.

La plupart des **pignons simple denture** sont disponibles sur stock.


Les doubles et triples dentures qui ne sont pas stockées, **peuvent être fabriqués dans notre usines** sous 2 semaines.


Nous sommes équipés pour réaliser dans les meilleurs délais tout pignon **suivant vos plans**, en acier, inox, etc... à denture **découpée ou usinée**. Nous réalisons également **les traitements de denture**.


Les pignons sont stockés préalésés au diamètre **d**. Notre usine est également à votre disposition pour tout **alésage, clavetage et vis de pression**.



| Dents | ASA 25 - Pas 6,35 |    |      |    | ASA 35 - Pas 9,525 - 3/8" |    |    |    |                          |    |    |    |           |    |    |    |
|-------|-------------------|----|------|----|---------------------------|----|----|----|--------------------------|----|----|----|-----------|----|----|----|
|       | SIMPLE (E=2,9)    |    |      |    | SIMPLE (E=4,4)            |    |    |    | DOUBLE (E=4,3 / E1=14,4) |    |    |    | TRIPLE    |    |    |    |
|       | Code              | A  | B    | d  | Code                      | A  | B  | d  | Code                     | A  | B  | d  | Code      | A  | B  | d  |
| 9     | PGSA06309         | 12 | 11,5 | 6  | PGSA09509                 | 22 | 18 | 8  | PGDA09509                | 22 | 18 | 8  | PGTA09509 | 32 | 18 | 8  |
| 10    | PGSA06310         | 12 | 12   | 6  | PGSA09510                 | 22 | 20 | 8  | PGDA09510                | 22 | 20 | 8  | PGTA09510 | 32 | 20 | 10 |
| 11    | PGSA06311         | 13 | 15   | 8  | PGSA09511                 | 25 | 22 | 8  | PGDA09511                | 25 | 22 | 10 | PGTA09511 | 35 | 22 | 10 |
| 12    | PGSA06312         | 13 | 17   | 8  | PGSA09512                 | 25 | 25 | 8  | PGDA09512                | 25 | 25 | 10 | PGTA09512 | 35 | 25 | 10 |
| 13    | PGSA06313         | 13 | 17   | 8  | PGSA09513                 | 25 | 28 | 10 | PGDA09513                | 25 | 28 | 10 | PGTA09513 | 35 | 28 | 10 |
| 14    | PGSA06314         | 13 | 17   | 8  | PGSA09514                 | 25 | 31 | 10 | PGDA09514                | 25 | 31 | 10 | PGTA09514 | 35 | 31 | 12 |
| 15    | PGSA06315         | 13 | 20   | 8  | PGSA09515                 | 25 | 34 | 10 | PGDA09515                | 25 | 34 | 10 | PGTA09515 | 35 | 34 | 12 |
| 16    | PGSA06316         | 14 | 22   | 8  | PGSA09516                 | 28 | 38 | 10 | PGDA09516                | 30 | 37 | 12 | PGTA09516 | 35 | 37 | 12 |
| 17    | PGSA06317         | 14 | 22   | 8  | PGSA09517                 | 28 | 38 | 10 | PGDA09517                | 30 | 40 | 12 | PGTA09517 | 35 | 40 | 12 |
| 18    | PGSA06318         | 14 | 25   | 8  | PGSA09518                 | 28 | 38 | 10 | PGDA09518                | 30 | 43 | 12 | PGTA09518 | 35 | 43 | 12 |
| 19    | PGSA06319         | 14 | 25   | 8  | PGSA09519                 | 28 | 46 | 10 | PGDA09519                | 30 | 46 | 12 | PGTA09519 | 35 | 46 | 12 |
| 20    | PGSA06320         | 14 | 25   | 8  | PGSA09520                 | 28 | 46 | 10 | PGDA09520                | 30 | 49 | 12 | PGTA09520 | 35 | 49 | 12 |
| 21    | PGSA06321         | 14 | 30   | 8  | PGSA09521                 | 28 | 46 | 10 | PGDA09521                | 30 | 52 | 12 | PGTA09521 | 40 | 52 | 14 |
| 22    | PGSA06322         | 14 | 30   | 8  | PGSA09522                 | 28 | 52 | 12 | PGDA09522                | 30 | 55 | 12 | PGTA09522 | 40 | 55 | 14 |
| 23    | PGSA06323         | 14 | 30   | 8  | PGSA09523                 | 28 | 52 | 12 | PGDA09523                | 30 | 58 | 12 | PGTA09523 | 40 | 58 | 14 |
| 24    | PGSA06324         | 14 | 30   | 8  | PGSA09524                 | 28 | 52 | 12 | PGDA09524                | 30 | 61 | 12 | PGTA09524 | 40 | 61 | 14 |
| 25    | PGSA06325         | 14 | 30   | 8  | PGSA09525                 | 28 | 58 | 12 | PGDA09525                | 30 | 64 | 12 | PGTA09525 | 40 | 64 | 14 |
| 26    | PGSA06326         | 16 | 30   | 8  | PGSA09526                 | 28 | 58 | 12 | PGDA09526                | 30 | 67 | 12 | PGTA09526 | 40 | 67 | 14 |
| 27    | PGSA06327         | 16 | 30   | 8  | PGSA09527                 | 28 | 58 | 12 | PGDA09527                | 30 | 70 | 12 | PGTA09527 | 40 | 70 | 14 |
| 28    | --                | -- | --   | -- | PGSA09528                 | 28 | 60 | 12 | PGDA09528                | 30 | 73 | 12 | PGTA09528 | 40 | -- | 14 |
| 30    | PGSA06330         | 16 | 30   | 8  | PGSA09530                 | 28 | 60 | 12 | PGDA09530                | 30 | 79 | 12 | PGTA09530 | 40 | 79 | 14 |
| 32    | PGSA06332         | 16 | 35   | 10 | PGSA09532                 | -- | -- | -- | PGDA09532                | 30 | 80 | 16 | PGTA09532 | 40 | 80 | 16 |
| 35    | PGSA06335         | 16 | 35   | 10 | PGSA09535                 | -- | -- | -- | PGDA09535                | 30 | 80 | 16 | PGTA09535 | 40 | 85 | 16 |
| 38    | PGSA06338         | 16 | 35   | 10 | PGSA09538                 | -- | -- | -- | PGDA09538                | 30 | 90 | 16 | PGTA09538 | 40 | 90 | 16 |
| 40    | PGSA06340         | 16 | 35   | 10 | PGSA09540                 | -- | -- | -- | PGDA09540                | 30 | 90 | 16 | PGTA09540 | 40 | 90 | 16 |

 Usinage présenté **section 1**

 Moyeux de serrage présenté **section 6**

 Machining featured **1<sup>st</sup> section**

 Keyless bushings featured **6<sup>th</sup> section**



STOCK AND PRICES  
ON ITAFRAN.COM

| Dents | ASA 40 - Pas 12,7 x 7,75 - 1/2" x 5/16" |    |    |    |                          |    |     |    |                        |    |     |    |
|-------|---|----|----|----|--------------------------|----|-----|----|------------------------|----|-----|----|
|       | SIMPLE (E=7,4)                          |    |    |    | DOUBLE (E=7,2 / E1=21,6) |    |     |    | TRIPLE (E=7,2 / E1=36) |    |     |    |
|       | Code                                    | A  | B  | d  | Code                     | A  | B   | d  | Code                   | A  | B   | d  |
| 10    | PGSA12710                               | 25 | 26 | 10 | --                       | -- | --  | -- | --                     | -- | --  | -- |
| 11    | PGSA12711                               | 25 | 29 | 10 | PGDA12711                | 35 | 32  | 12 | PGTA12711              | 50 | 32  | 14 |
| 12    | PGSA12712                               | 28 | 35 | 10 | PGDA12712                | 35 | 35  | 12 | PGTA12712              | 50 | 35  | 14 |
| 13    | PGSA12713                               | 28 | 35 | 10 | PGDA12713                | 35 | 38  | 12 | PGTA12713              | 50 | 38  | 14 |
| 14    | PGSA12714                               | 28 | 35 | 10 | PGDA12714                | 35 | 42  | 12 | PGTA12714              | 50 | 42  | 14 |
| 15    | PGSA12715                               | 28 | 48 | 10 | PGDA12715                | 35 | 46  | 12 | PGTA12715              | 50 | 46  | 14 |
| 16    | PGSA12716                               | 28 | 48 | 10 | PGDA12716                | 35 | 50  | 14 | PGTA12716              | 50 | 50  | 16 |
| 17    | PGSA12717                               | 28 | 48 | 10 | PGDA12717                | 35 | 54  | 14 | PGTA12717              | 50 | 54  | 16 |
| 18    | PGSA12718                               | 28 | 60 | 12 | PGDA12718                | 35 | 58  | 14 | PGTA12718              | 50 | 58  | 16 |
| 19    | PGSA12719                               | 28 | 60 | 12 | PGDA12719                | 35 | 62  | 14 | PGTA12719              | 50 | 62  | 16 |
| 20    | PGSA12720                               | 28 | 60 | 12 | PGDA12720                | 35 | 66  | 14 | PGTA12720              | 50 | 66  | 16 |
| 21    | PGSA12721                               | 28 | 65 | 12 | PGDA12721                | 40 | 70  | 16 | PGTA12721              | 55 | 70  | 20 |
| 22    | PGSA12722                               | 28 | 65 | 12 | PGDA12722                | 40 | 70  | 16 | PGTA12722              | 55 | 70  | 20 |
| 23    | PGSA12723                               | 28 | 65 | 12 | PGDA12723                | 40 | 70  | 16 | PGTA12723              | 55 | 70  | 20 |
| 24    | PGSA12724                               | 28 | 70 | 14 | PGDA12724                | 40 | 75  | 16 | PGTA12724              | 55 | 75  | 20 |
| 25    | PGSA12725                               | 28 | 70 | 14 | PGDA12725                | 40 | 80  | 16 | PGTA12725              | 55 | 80  | 20 |
| 26    | PGSA12726                               | 28 | 70 | 14 | PGDA12726                | 40 | 85  | 20 | PGTA12726              | 55 | 85  | 20 |
| 27    | PGSA12727                               | 30 | 70 | 16 | PGDA12727                | 40 | 85  | 20 | PGTA12727              | 55 | 85  | 20 |
| 28    | PGSA12728                               | 30 | 70 | 16 | PGDA12728                | 40 | 90  | 20 | PGTA12728              | 55 | 90  | 20 |
| 30    | PGSA12730                               | 30 | 80 | 16 | PGDA12730                | 40 | 100 | 20 | PGTA12730              | 55 | 100 | 20 |
| 32    | PGSA12732                               | 30 | 80 | 16 | PGDA12732                | 40 | 100 | 20 | PGTA12732              | 55 | 110 | 20 |
| 35    | PGSA12735                               | 30 | 90 | 16 | PGDA12735                | 40 | 100 | 20 | PGTA12735              | 55 | 110 | 20 |
| 36    | PGSA12736                               | 30 | 90 | 16 | PGDA12736                | 40 | 100 | 20 | PGTA12736              | 55 | 110 | 20 |
| 38    | PGSA12738                               | 35 | 90 | 16 | PGDA12738                | 40 | 110 | 20 | PGTA12738              | 55 | 120 | 25 |
| 40    | PGSA12740                               | 35 | 90 | 16 | PGDA12740                | 40 | 110 | 20 | PGTA12740              | 55 | 120 | 25 |

| Dents | ASA 50 - Pas 15,8 - 5/8" |    |     |    |                          |    |     |    |                        |    |     |    |
|-------|--------------------------|----|-----|----|--------------------------|----|-----|----|------------------------|----|-----|----|
|       | SIMPLE (E=9)             |    |     |    | DOUBLE (E=8,8 / E1=26,9) |    |     |    | TRIPLE (E=8,8 / E1=45) |    |     |    |
|       | Code                     | A  | B   | d  | Code                     | A  | B   | d  | Code                   | A  | B   | d  |
| 8     | PGSA15808                | 25 | 25  | 10 | --                       | -- | --  | -- | --                     | -- | --  | -- |
| 9     | PGSA15809                | 25 | 30  | 10 | --                       | -- | --  | -- | --                     | -- | --  | -- |
| 10    | PGSA15810                | 25 | 35  | 10 | --                       | -- | --  | -- | --                     | -- | --  | -- |
| 11    | PGSA15811                | 30 | 37  | 12 | PGDA15811                | 40 | 39  | 14 | --                     | -- | --  | -- |
| 12    | PGSA15812                | 30 | 42  | 12 | PGDA15812                | 40 | 44  | 14 | PGTA15812              | 55 | 44  | 16 |
| 13    | PGSA15813                | 30 | 47  | 12 | PGDA15813                | 40 | 49  | 14 | PGTA15813              | 55 | 49  | 16 |
| 14    | PGSA15814                | 30 | 52  | 12 | PGDA15814                | 40 | 54  | 14 | PGTA15814              | 55 | 54  | 16 |
| 15    | PGSA15815                | 30 | 57  | 12 | PGDA15815                | 40 | 59  | 14 | PGTA15815              | 55 | 59  | 16 |
| 16    | PGSA15816                | 30 | 60  | 12 | PGDA15816                | 45 | 64  | 16 | PGTA15816              | 60 | 64  | 16 |
| 17    | PGSA15817                | 30 | 60  | 12 | PGDA15817                | 45 | 69  | 16 | PGTA15817              | 60 | 69  | 16 |
| 18    | PGSA15818                | 30 | 70  | 14 | PGDA15818                | 45 | 74  | 16 | PGTA15818              | 60 | 74  | 16 |
| 19    | PGSA15819                | 30 | 70  | 14 | PGDA15819                | 45 | 79  | 16 | PGTA15819              | 60 | 79  | 16 |
| 20    | PGSA15820                | 30 | 75  | 14 | PGDA15820                | 45 | 84  | 16 | PGTA15820              | 60 | 84  | 16 |
| 21    | PGSA15821                | 30 | 75  | 16 | PGDA15821                | 45 | 85  | 16 | PGTA15821              | 60 | 85  | 20 |
| 22    | PGSA15822                | 30 | 80  | 16 | PGDA15822                | 45 | 90  | 16 | PGTA15822              | 60 | 90  | 20 |
| 23    | PGSA15823                | 30 | 80  | 16 | PGDA15823                | 45 | 95  | 16 | PGTA15823              | 60 | 95  | 20 |
| 24    | PGSA15824                | 30 | 80  | 16 | PGDA15824                | 45 | 100 | 16 | PGTA15824              | 60 | 100 | 20 |
| 25    | PGSA15825                | 30 | 80  | 16 | PGDA15825                | 45 | 105 | 16 | PGTA15825              | 60 | 105 | 20 |
| 26    | PGSA15826                | 35 | 85  | 20 | PGDA15826                | 45 | 110 | 20 | PGTA15826              | 60 | 110 | 20 |
| 27    | PGSA15827                | 35 | 85  | 20 | PGDA15827                | 45 | 110 | 20 | PGTA15827              | 60 | 110 | 20 |
| 28    | PGSA15828                | 35 | 90  | 20 | PGDA15828                | 45 | 110 | 20 | PGTA15828              | 60 | 115 | 20 |
| 29    | PGSA15829                | 35 | 90  | 20 | PGDA15829                | 45 | 110 | 20 | --                     | -- | --  | -- |
| 30    | PGSA15830                | 35 | 90  | 20 | PGDA15830                | 45 | 120 | 20 | --                     | -- | --  | -- |
| 31    | PGSA15831                | 35 | 95  | 20 | PGDA15831                | 45 | 120 | 20 | --                     | -- | --  | -- |
| 32    | PGSA15832                | 35 | 95  | 20 | PGDA15832                | 45 | 120 | 20 | --                     | -- | --  | -- |
| 33    | PGSA15833                | 35 | 95  | 20 | PGDA15833                | 45 | 120 | 20 | --                     | -- | --  | -- |
| 34    | PGSA15834                | 35 | 95  | 20 | PGDA15834                | 45 | 120 | 20 | --                     | -- | --  | -- |
| 35    | PGSA15835                | 35 | 95  | 20 | PGDA15835                | 45 | 120 | 20 | --                     | -- | --  | -- |
| 36    | PGSA15836                | 35 | 100 | 20 | PGDA15836                | 45 | 120 | 20 | --                     | -- | --  | -- |
| 37    | PGSA15837                | 35 | 100 | 20 | PGDA15837                | 45 | 120 | 20 | --                     | -- | --  | -- |
| 38    | PGSA15838                | 35 | 100 | 20 | PGDA15838                | 45 | 120 | 20 | --                     | -- | --  | -- |
| 39    | PGSA15839                | 35 | 100 | 20 | PGDA15839                | 45 | 120 | 20 | --                     | -- | --  | -- |
| 40    | PGSA15840                | 35 | 100 | 20 | PGDA15840                | 45 | 120 | 20 | --                     | -- | --  | -- |



STOCK ET PRIX  
 SUR ITAFRAN.COM

 Usinage présenté section 1  
 Moyeux de serrage présenté section 6

| ASA 60 - Pas 19,05 - 3/4" |               |    |     |                           |           |    |     |                           |           |    |     |    |
|---------------------------|---------------|----|-----|---------------------------|-----------|----|-----|---------------------------|-----------|----|-----|----|
| Dents                     | SIMPLE (E=12) |    |     | DOUBLE (E=11,8 / E1=34,6) |           |    |     | TRIPLE (E=11,8 / E1=57,4) |           |    |     |    |
|                           | Code          | A  | B   | d                         | Code      | A  | B   | d                         | Code      | A  | B   | d  |
| 9                         | PGSA19009     | 30 | 37  | 12                        | PGDA19009 | 45 | 37  | 12                        | --        | -- | --  | -- |
| 10                        | PGSA19010     | 30 | 42  | 12                        | PGDA19010 | 45 | 42  | 12                        | --        | -- | --  | -- |
| 11                        | PGSA19011     | 30 | 46  | 12                        | PGDA19011 | 50 | 47  | 16                        | --        | -- | --  | -- |
| 12                        | PGSA19012     | 30 | 52  | 12                        | PGDA19012 | 50 | 53  | 16                        | PGTA19012 | 70 | 53  | 20 |
| 13                        | PGSA19013     | 35 | 58  | 14                        | PGDA19013 | 50 | 59  | 16                        | PGTA19013 | 70 | 59  | 20 |
| 14                        | PGSA19014     | 35 | 64  | 14                        | PGDA19014 | 50 | 65  | 16                        | PGTA19014 | 70 | 65  | 20 |
| 15                        | PGSA19015     | 35 | 70  | 14                        | PGDA19015 | 50 | 71  | 16                        | PGTA19015 | 70 | 71  | 20 |
| 16                        | PGSA19016     | 35 | 75  | 16                        | PGDA19016 | 50 | 77  | 20                        | PGTA19016 | 70 | 77  | 20 |
| 17                        | PGSA19017     | 35 | 80  | 16                        | PGDA19017 | 50 | 83  | 20                        | PGTA19017 | 70 | 83  | 20 |
| 18                        | PGSA19018     | 35 | 80  | 16                        | PGDA19018 | 50 | 89  | 20                        | PGTA19018 | 70 | 89  | 20 |
| 19                        | PGSA19019     | 35 | 80  | 16                        | PGDA19019 | 50 | 95  | 20                        | PGTA19019 | 70 | 95  | 20 |
| 20                        | PGSA19020     | 35 | 80  | 16                        | PGDA19020 | 50 | 100 | 20                        | PGTA19020 | 70 | 100 | 20 |
| 21                        | PGSA19021     | 35 | 90  | 16                        | PGDA19021 | 50 | 100 | 20                        | PGTA19021 | 70 | 100 | 20 |
| 22                        | PGSA19022     | 40 | 90  | 20                        | PGDA19022 | 50 | 100 | 20                        | PGTA19022 | 70 | 100 | 20 |
| 23                        | PGSA19023     | 40 | 90  | 20                        | PGDA19023 | 50 | 110 | 20                        | PGTA19023 | 70 | 110 | 20 |
| 24                        | PGSA19024     | 40 | 90  | 20                        | PGDA19024 | 50 | 110 | 20                        | PGTA19024 | 70 | 110 | 20 |
| 25                        | PGSA19025     | 40 | 90  | 20                        | PGDA19025 | 50 | 120 | 20                        | PGTA19025 | 70 | 120 | 20 |
| 26                        | PGSA19026     | 40 | 95  | 20                        | PGDA19026 | 50 | 120 | 20                        | --        | -- | --  | -- |
| 27                        | PGSA19027     | 40 | 95  | 20                        | PGDA19027 | 50 | 120 | 20                        | --        | -- | --  | -- |
| 28                        | PGSA19028     | 40 | 95  | 20                        | PGDA19028 | 50 | 120 | 20                        | --        | -- | --  | -- |
| 30                        | PGSA19030     | 40 | 95  | 20                        | PGDA19030 | 50 | 120 | 20                        | --        | -- | --  | -- |
| 32                        | PGSA19032     | 40 | 100 | 20                        | PGDA19032 | 50 | 130 | 20                        | --        | -- | --  | -- |
| 35                        | PGSA19035     | 40 | 100 | 20                        | PGDA19035 | 50 | 130 | 20                        | --        | -- | --  | -- |
| 38                        | PGSA19038     | 40 | 100 | 20                        | PGDA19038 | 50 | 130 | 25                        | --        | -- | --  | -- |
| 40                        | PGSA19040     | 40 | 100 | 20                        | PGDA19040 | 50 | 130 | 25                        | --        | -- | --  | -- |

Most of simple sprockets are available on stock. Duplex and triplex sprockets are available from our factory and can be delivered within 2 weeks.

We are equipped to make sprockets to your design in steel, stainless steel, etc... with cut or cast teeth. We also carry out teeth treatment.

Sprockets are stored with a d pilot bored diameter. Our factory is at your disposal for all bore, keyway and threads for tightening screws.

La plupart des pignons simple denture sont disponibles sur stock.

Les doubles et triples dentures qui ne sont pas stockées, peuvent être fabriqués dans notre usines sous 2 semaines.

Nous sommes équipés pour réaliser dans les meilleurs délais tout pignon suivant vos plans, en acier, inox, etc... à denture découpée ou usinée. Nous réalisons également les traitements de denture.

Les pignons sont stockés préalésés au diamètre d. Notre usine est également à votre disposition pour tout alésage, clavetage et vis de pression.

STOCK AND PRICES  
 ON ITAFRAN.COM

 Machining featured 1<sup>st</sup> section  
 Keyless bushings featured 6<sup>th</sup> section

| Dents | 04B1 - 6mm | 05B1 - 8mm | 06B - 9,525 mm - 3/8" |           |           | 08B - 12,7mm - 1/2"x5/16" |           |           |
|-------|------------|------------|-----------------------|-----------|-----------|---------------------------|-----------|-----------|
|       | SIMPLE     | SIMPLE     | SIMPLE                | DOUBLE    | TRIPLE    | SIMPLE                    | DOUBLE    | TRIPLE    |
| 9     | PGSI06009  | PGSI08009  | PGSI09509             | PGDI09509 | PGTI09509 | PGSI12709                 | PGDI12709 | PGTI12709 |
| 10    | PGSI06010  | PGSI08010  | PGSI09510             | PGDI09510 | PGTI09510 | PGSI12710                 | PGDI12710 | PGTI12710 |
| 11    | PGSI06011  | PGSI08011  | PGSI09511             | PGDI09511 | PGTI09511 | PGSI12711                 | PGDI12711 | PGTI12711 |
| 12    | PGSI06012  | PGSI08012  | PGSI09512             | PGDI09512 | PGTI09512 | PGSI12712                 | PGDI12712 | PGTI12712 |
| 13    | PGSI06013  | PGSI08013  | PGSI09513             | PGDI09513 | PGTI09513 | PGSI12713                 | PGDI12713 | PGTI12713 |
| 14    | PGSI06014  | PGSI08014  | PGSI09514             | PGDI09514 | PGTI09514 | PGSI12714                 | PGDI12714 | PGTI12714 |
| 15    | PGSI06015  | PGSI08015  | PGSI09515             | PGDI09515 | PGTI09515 | PGSI12715                 | PGDI12715 | PGTI12715 |
| 16    | PGSI06016  | PGSI08016  | PGSI09516             | PGDI09516 | PGTI09516 | PGSI12716                 | PGDI12716 | PGTI12716 |
| 17    | PGSI06017  | PGSI08017  | PGSI09517             | PGDI09517 | PGTI09517 | PGSI12717                 | PGDI12717 | PGTI12717 |
| 18    | PGSI06018  | PGSI08018  | PGSI09518             | PGDI09518 | PGTI09518 | PGSI12718                 | PGDI12718 | PGTI12718 |
| 19    | PGSI06019  | PGSI08019  | PGSI09519             | PGDI09519 | PGTI09519 | PGSI12719                 | PGDI12719 | PGTI12719 |
| 20    | PGSI06020  | PGSI08020  | PGSI09520             | PGDI09520 | PGTI09520 | PGSI12720                 | PGDI12720 | PGTI12720 |
| 21    | PGSI06021  | PGSI08021  | PGSI09521             | PGDI09521 | PGTI09521 | PGSI12721                 | PGDI12721 | PGTI12721 |
| 22    | PGSI06022  | PGSI08022  | PGSI09522             | PGDI09522 | PGTI09522 | PGSI12722                 | PGDI12722 | PGTI12722 |
| 23    | PGSI06023  | PGSI08023  | PGSI09523             | PGDI09523 | PGTI09523 | PGSI12723                 | PGDI12723 | PGTI12723 |
| 24    | PGSI06024  | PGSI08024  | PGSI09524             | PGDI09524 | PGTI09524 | PGSI12724                 | PGDI12724 | PGTI12724 |
| 25    | PGSI06025  | PGSI08025  | PGSI09525             | PGDI09525 | PGTI09525 | PGSI12725                 | PGDI12725 | PGTI12725 |
| 26    | PGSI06026  | PGSI08026  | PGSI09526             | PGDI09526 | PGTI09526 | PGSI12726                 | PGDI12726 | PGTI12726 |
| 27    | PGSI06027  | PGSI08027  | PGSI09527             | PGDI09527 | PGTI09527 | PGSI12727                 | PGDI12727 | PGTI12727 |
| 30    | PGSI06030  | PGSI08030  | PGSI09530             | PGDI09530 | PGTI09530 | PGSI12730                 | PGDI12730 | PGTI12730 |
| 32    | PGSI06032  | PGSI08032  | PGSI09532             | PGDI09532 | PGTI09532 | PGSI12732                 | PGDI12732 | PGTI12732 |
| 35    | PGSI06035  | PGSI08035  | PGSI09535             | PGDI09535 | PGTI09535 | PGSI12735                 | PGDI12735 | PGTI12735 |
| 36    | --         | --         | PGSI09536             | PGDI09536 | PGTI09536 | PGSI12736                 | PGDI12736 | PGTI12736 |
| 38    | PGSI06038  | PGSI08038  | PGSI09538             | PGDI09538 | PGTI09538 | PGSI12738                 | PGDI12738 | PGTI12738 |
| 40    | PGSI06040  | PGSI08040  | PGSI09540             | PGDI09540 | PGTI09540 | PGSI12740                 | PGDI12740 | PGTI12740 |

Les caractéristiques dimensionnelles sont les même que les "Pignons ISO préalésés", page 774

| ASA 80- Pas 25,4 - 1" |               |    |     |                         |           |    |     |                           |           |     |     |    |
|-----------------------|---------------|----|-----|-------------------------|-----------|----|-----|---------------------------|-----------|-----|-----|----|
| Dents                 | SIMPLE (E=15) |    |     | DOUBLE (E=14,7 / E1=44) |           |    |     | TRIPLE (E=14,7 / E1=73,3) |           |     |     |    |
|                       | Code          | A  | B   | d                       | Code      | A  | B   | d                         | Code      | A   | B   | d  |
| 8                     | PGSA25408     | 35 | 42  | 16                      | PGDA25408 | -- | --  | --                        | --        | --  | --  | -- |
| 9                     | PGSA25409     | 35 | 50  | 16                      | PGDA25409 | 65 | 50  | 16                        | --        | --  | --  | -- |
| 10                    | PGSA25410     | 35 | 55  | 16                      | PGDA25410 | 65 | 56  | 16                        | --        | --  | --  | -- |
| 11                    | PGSA25411     | 40 | 61  | 16                      | PGDA25411 | 70 | 64  | 20                        | --        | --  | --  | -- |
| 12                    | PGSA25412     | 40 | 69  | 16                      | PGDA25412 | 70 | 72  | 20                        | PGTA25412 | 100 | 72  | 25 |
| 13                    | PGSA25413     | 40 | 78  | 16                      | PGDA25413 | 70 | 80  | 20                        | PGTA25413 | 100 | 80  | 25 |
| 14                    | PGSA25414     | 40 | 84  | 16                      | PGDA25414 | 70 | 88  | 20                        | PGTA25414 | 100 | 88  | 25 |
| 15                    | PGSA25415     | 40 | 92  | 16                      | PGDA25415 | 70 | 96  | 20                        | PGTA25415 | 100 | 96  | 25 |
| 16                    | PGSA25416     | 45 | 100 | 20                      | PGDA25416 | 70 | 104 | 20                        | PGTA25416 | 100 | 104 | 30 |
| 17                    | PGSA25417     | 45 | 100 | 20                      | PGDA25417 | 70 | 112 | 20                        | PGTA25417 | 100 | 112 | 30 |
| 18                    | PGSA25418     | 45 | 100 | 20                      | PGDA25418 | 70 | 120 | 20                        | PGTA25418 | 100 | 120 | 30 |
| 19                    | PGSA25419     | 45 | 100 | 20                      | PGDA25419 | 70 | 128 | 20                        | PGTA25419 | 100 | 128 | 30 |
| 20                    | PGSA25420     | 45 | 100 | 20                      | PGDA25420 | 70 | 130 | 20                        | PGTA25420 | 100 | 130 | 30 |
| 21                    | PGSA25421     | 50 | 110 | 20                      | PGDA25421 | 70 | 130 | 25                        | --        | --  | --  | -- |
| 22                    | PGSA25422     | 50 | 110 | 20                      | PGDA25422 | 70 | 130 | 25                        | --        | --  | --  | -- |
| 23                    | PGSA25423     | 50 | 110 | 20                      | PGDA25423 | 70 | 130 | 25                        | --        | --  | --  | -- |
| 24                    | PGSA25424     | 50 | 110 | 20                      | PGDA25424 | 70 | 130 | 25                        | --        | --  | --  | -- |
| 25                    | PGSA25425     | 50 | 110 | 20                      | PGDA25425 | 70 | 130 | 25                        | --        | --  | --  | -- |
| 26                    | PGSA25426     | 50 | 120 | 20                      | PGDA25426 | 70 | 130 | 25                        | --        | --  | --  | -- |
| 27                    | PGSA25427     | 50 | 120 | 20                      | PGDA25427 | 70 | 130 | 25                        | --        | --  | --  | -- |
| 28                    | PGSA25428     | 50 | 120 | 20                      | PGDA25428 | 70 | 130 | 25                        | --        | --  | --  | -- |
| 29                    | PGSA25429     | 50 | 120 | 20                      | PGDA25429 | 70 | 130 | 25                        | --        | --  | --  | -- |
| 30                    | PGSA25430     | 50 | 120 | 20                      | PGDA25430 | 70 | 130 | 25                        | --        | --  | --  | -- |
| 32                    | PGSA25432     | 50 | 120 | 25                      | PGDA25432 | 70 | 140 | 25                        | --        | --  | --  | -- |
| 35                    | PGSA25435     | 50 | 120 | 25                      | PGDA25435 | 70 | 140 | 25                        | --        | --  | --  | -- |
| 38                    | PGSA25438     | 50 | 120 | 25                      | PGDA25438 | 70 | 140 | 25                        | --        | --  | --  | -- |
| 40                    | PGSA25440     | 50 | 120 | 25                      | PGDA25440 | 70 | 140 | 25                        | --        | --  | --  | -- |

| Dents | 10B - 15,8 mm - 5/8" |           |           | 12B - 19,05mm - 3/4" |           |           | 16B - 25,4mm - 1" |           |           |
|-------|----------------------|-----------|-----------|----------------------|-----------|-----------|-------------------|-----------|-----------|
|       | SIMPLE               | DOUBLE    | TRIPLE    | SIMPLE               | DOUBLE    | TRIPLE    | SIMPLE            | DOUBLE    | TRIPLE    |
| 9     | PGSI15809            | PGDI15809 | PGTI15809 | PGSI19009            | PGDI19009 | PGTI19009 | PGSI25409         | PGDI25409 | PGTI25409 |
| 10    | PGSI15810            | PGDI15810 | PGTI15810 | PGSI19010            | PGDI19010 | PGTI19010 | PGSI25410         | PGDI25410 | PGTI25410 |
| 11    | PGSI15811            | PGDI15811 | PGTI15811 | PGSI19011            | PGDI19011 | PGTI19011 | PGSI25411         | PGDI25411 | PGTI25411 |
| 12    | PGSI15812            | PGDI15812 | PGTI15812 | PGSI19012            | PGDI19012 | PGTI19012 | PGSI25412         | PGDI25412 | PGTI25412 |
| 13    | PGSI15813            | PGDI15813 | PGTI15813 | PGSI19013            | PGDI19013 | PGTI19013 | PGSI25413         | PGDI25413 | PGTI25413 |
| 14    | PGSI15814            | PGDI15814 | PGTI15814 | PGSI19014            | PGDI19014 | PGTI19014 | PGSI25414         | PGDI25414 | PGTI25414 |
| 15    | PGSI15815            | PGDI15815 | PGTI15815 | PGSI19015            | PGDI19015 | PGTI19015 | PGSI25415         | PGDI25415 | PGTI25415 |
| 16    | PGSI15816            | PGDI15816 | PGTI15816 | PGSI19016            | PGDI19016 | PGTI19016 | PGSI25416         | PGDI25416 | PGTI25416 |
| 17    | PGSI15817            | PGDI15817 | PGTI15817 | PGSI19017            | PGDI19017 | PGTI19017 | PGSI25417         | PGDI25417 | PGTI25417 |
| 18    | PGSI15818            | PGDI15818 | PGTI15818 | PGSI19018            | PGDI19018 | PGTI19018 | PGSI25418         | PGDI25418 | PGTI25418 |
| 19    | PGSI15819            | PGDI15819 | PGTI15819 | PGSI19019            | PGDI19019 | PGTI19019 | PGSI25419         | PGDI25419 | PGTI25419 |
| 20    | PGSI15820            | PGDI15820 | PGTI15820 | PGSI19020            | PGDI19020 | PGTI19020 | PGSI25420         | PGDI25420 | PGTI25420 |
| 21    | PGSI15821            | PGDI15821 | PGTI15821 | PGSI19021            | PGDI19021 | PGTI19021 | PGSI25421         | PGDI25421 | PGTI25421 |
| 22    | PGSI15822            | PGDI15822 | PGTI15822 | PGSI19022            | PGDI19022 | PGTI19022 | PGSI25422         | PGDI25422 | PGTI25422 |
| 23    | PGSI15823            | PGDI15823 | PGTI15823 | PGSI19023            | PGDI19023 | PGTI19023 | PGSI25423         | PGDI25423 | PGTI25423 |
| 24    | PGSI15824            | PGDI15824 | PGTI15824 | PGSI19024            | PGDI19024 | PGTI19024 | PGSI25424         | PGDI25424 | PGTI25424 |
| 25    | PGSI15825            | PGDI15825 | PGTI15825 | PGSI19025            | PGDI19025 | PGTI19025 | PGSI25425         | PGDI25425 | PGTI25425 |
| 26    | PGSI15826            | PGDI15826 | PGTI15826 | PGSI19026            | PGDI19026 | PGTI190   |                   |           |           |

Memo

Notes



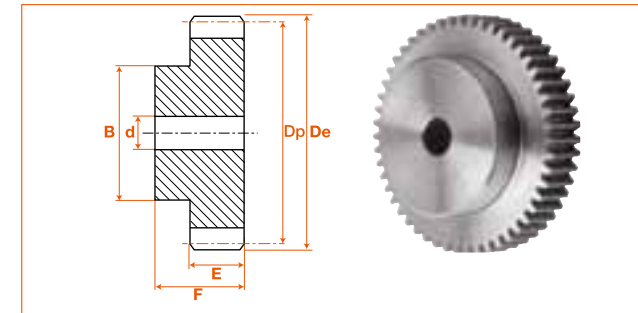
Straight spur gears  
Module 1  
Engrenages à denture droite



Material : C45 steel - **Hardened teeth** available on demand.

Our standard gears are manufactured to meet *all common-applications quality requirements* and in a *significant cost reduction effort*.

STOCK AND PRICES  
ON [ITAFRAN.COM](http://ITAFRAN.COM)



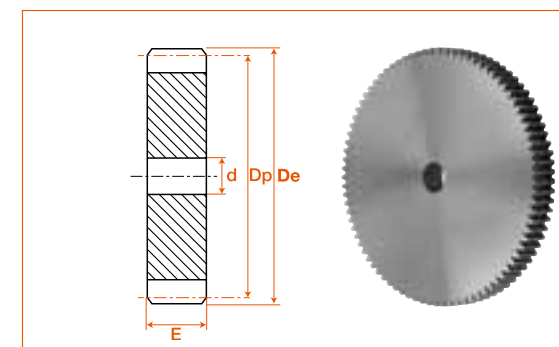
**A moyeu déporté : E=15 - F=25**

| Dents | Dp   | De   | Code      | B  | d  | Masse |
|-------|------|------|-----------|----|----|-------|
| 12    | 12,0 | 14,0 | ENGM10012 | 9  | 6  | 0,01  |
| 13    | 13,0 | 15,0 | ENGM10013 | 10 | 6  | 0,02  |
| 14    | 14,0 | 16,0 | ENGM10014 | 11 | 6  | 0,02  |
| 15    | 15,0 | 17,0 | ENGM10015 | 12 | 6  | 0,03  |
| 16    | 16,0 | 18,0 | ENGM10016 | 13 | 6  | 0,04  |
| 17    | 17,0 | 19,0 | ENGM10017 | 14 | 6  | 0,06  |
| 18    | 18,0 | 20,0 | ENGM10018 | 15 | 8  | 0,10  |
| 19    | 19,0 | 21,0 | ENGM10019 | 15 | 8  | 0,30  |
| 20    | 20,0 | 22,0 | ENGM10020 | 16 | 8  | 0,04  |
| 21    | 21,0 | 23,0 | ENGM10021 | 16 | 8  | 0,05  |
| 22    | 22,0 | 24,0 | ENGM10022 | 16 | 8  | 0,04  |
| 23    | 23,0 | 25,0 | ENGM10023 | 18 | 8  | 0,11  |
| 24    | 24,0 | 26,0 | ENGM10024 | 20 | 10 | 0,06  |
| 25    | 25,0 | 27,0 | ENGM10025 | 20 | 10 | 0,07  |
| 26    | 26,0 | 28,0 | ENGM10026 | 20 | 10 | 0,07  |
| 27    | 27,0 | 29,0 | ENGM10027 | 20 | 10 | 0,07  |
| 28    | 28,0 | 30,0 | ENGM10028 | 20 | 10 | 0,08  |
| 29    | 29,0 | 31,0 | ENGM10029 | 20 | 10 | 0,09  |
| 30    | 30,0 | 32,0 | ENGM10030 | 20 | 10 | 0,07  |
| 31    | 31,0 | 33,0 | ENGM10031 | 25 | 10 | 0,11  |
| 32    | 32,0 | 34,0 | ENGM10032 | 25 | 10 | 0,12  |
| 33    | 33,0 | 35,0 | ENGM10033 | 25 | 10 | 0,13  |
| 34    | 34,0 | 36,0 | ENGM10034 | 25 | 10 | 0,13  |
| 35    | 35,0 | 37,0 | ENGM10035 | 25 | 10 | 0,14  |

**A moyeu déporté : E=15 - F=25**

| Dents | Dp   | De   | Code      | B  | d  | Masse |
|-------|------|------|-----------|----|----|-------|
| 36    | 36,0 | 38,0 | ENGM10036 | 25 | 10 | 0,14  |
| 37    | 37,0 | 39,0 | ENGM10037 | 25 | 10 | 0,15  |
| 38    | 38,0 | 40,0 | ENGM10038 | 25 | 10 | 0,16  |
| 39    | 39,0 | 41,0 | ENGM10039 | 25 | 10 | 0,16  |
| 40    | 40,0 | 42,0 | ENGM10040 | 25 | 10 | 0,18  |
| 41    | 41,0 | 43,0 | ENGM10041 | 30 | 10 | 0,19  |
| 42    | 42,0 | 44,0 | ENGM10042 | 30 | 10 | 0,20  |
| 43    | 43,0 | 45,0 | ENGM10043 | 30 | 10 | 0,21  |
| 44    | 44,0 | 46,0 | ENGM10044 | 30 | 10 | 0,22  |
| 45    | 45,0 | 47,0 | ENGM10045 | 30 | 10 | 0,23  |
| 46    | 46,0 | 48,0 | ENGM10046 | 30 | 10 | 0,15  |
| 47    | 47,0 | 49,0 | ENGM10047 | 30 | 10 | 0,25  |
| 48    | 48,0 | 50,0 | ENGM10048 | 30 | 10 | 0,24  |
| 49    | 49,0 | 51,0 | ENGM10049 | 30 | 10 | 0,25  |
| 50    | 50,0 | 52,0 | ENGM10050 | 30 | 12 | 0,25  |
| 51    | 51,0 | 53,0 | ENGM10051 | 40 | 12 | 0,31  |
| 52    | 52,0 | 54,0 | ENGM10052 | 40 | 12 | 0,32  |
| 53    | 53,0 | 55,0 | ENGM10053 | 40 | 12 | 0,32  |
| 54    | 54,0 | 56,0 | ENGM10054 | 40 | 12 | 0,34  |
| 55    | 55,0 | 57,0 | ENGM10055 | 40 | 12 | 0,35  |
| 56    | 56,0 | 58,0 | ENGM10056 | 40 | 12 | 0,36  |
| 57    | 57,0 | 59,0 | ENGM10057 | 40 | 12 | 0,37  |
| 58    | 58,0 | 60,0 | ENGM10058 | 40 | 12 | 0,38  |
| 59    | 59,0 | 61,0 | ENGM10059 | 40 | 12 | 0,39  |
| 60    | 60,0 | 62,0 | ENGM10060 | 40 | 12 | 0,40  |
| 61    | 61,0 | 63,0 | ENGM10061 | 50 | 12 | 0,47  |
| 62    | 62,0 | 64,0 | ENGM10062 | 50 | 12 | 0,48  |
| 63    | 63,0 | 65,0 | ENGM10063 | 50 | 12 | 0,49  |
| 64    | 64,0 | 66,0 | ENGM10064 | 50 | 12 | 0,50  |
| 65    | 65,0 | 67,0 | ENGM10065 | 50 | 12 | 0,52  |
| 66    | 66,0 | 68,0 | ENGM10066 | 50 | 12 | 0,53  |
| 67    | 67,0 | 69,0 | ENGM10067 | 50 | 12 | 0,54  |
| 68    | 68,0 | 70,0 | ENGM10068 | 50 | 12 | 0,56  |
| 69    | 69,0 | 71,0 | ENGM10069 | 50 | 12 | 0,57  |
| 70    | 70,0 | 72,0 | ENGM10070 | 50 | 12 | 0,57  |

- Machining featured **1<sup>st</sup> section**
- Keyless bushings featured **6<sup>th</sup> section**

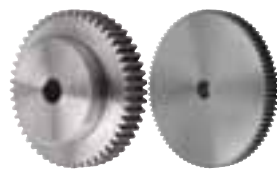


**Sans moyeu : E=15**

| Dents | Dp    | De    | Code      | d  | Masse |
|-------|-------|-------|-----------|----|-------|
| 72    | 72,0  | 74,0  | ENGM10072 | 12 | 0,50  |
| 75    | 75,0  | 77,0  | ENGM10075 | 12 | 0,50  |
| 76    | 76,0  | 78,0  | ENGM10076 | 12 | 0,50  |
| 80    | 80,0  | 82,0  | ENGM10080 | 12 | 0,55  |
| 85    | 85,0  | 87,0  | ENGM10085 | 12 | 0,70  |
| 90    | 90,0  | 92,0  | ENGM10090 | 12 | 0,44  |
| 95    | 95,0  | 97,0  | ENGM10095 | 12 | 0,75  |
| 100   | 100,0 | 102,0 | ENGM10100 | 12 | 0,53  |
| 110   | 110,0 | 112,0 | ENGM10110 | 12 | 1,10  |
| 114   | 114,0 | 116,0 | ENGM10114 | 12 | 1,18  |
| 120   | 120,0 | 122,0 | ENGM10120 | 12 | 1,40  |
| 127   | 127,0 | 129,0 | ENGM10127 | 12 | 1,50  |







Matière : Acier C45 - **Denture trempée** sur demande.

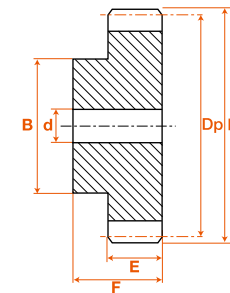
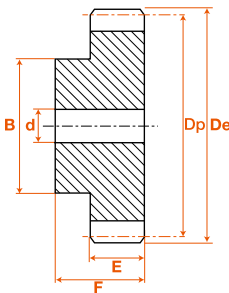
Nos engrenages standard sont fabriqués avec toute la **rigueur nécessaire aux applications courantes** et dans un souci de **réduction des coûts**.

Material : C45 steel - **Hardened teeth** available on demand.

Our standard gears are manufactured to meet **all common-applications quality requirements** and in a **significant cost reduction effort**.

STOCK ET PRIX  
SUR [ITAFRAN.COM](http://ITAFRAN.COM)

STOCK AND PRICES  
ON [ITAFRAN.COM](http://ITAFRAN.COM)



**A moyeu déporté : E=17 - F=30**

| Dents | Dp   | De   | Code      | B  | d  | Masse |
|-------|------|------|-----------|----|----|-------|
| 12    | 18,0 | 21,0 | ENGM15012 | 14 | 8  | 0,03  |
| 13    | 19,5 | 22,5 | ENGM15013 | 15 | 8  | 0,04  |
| 14    | 21,0 | 24,0 | ENGM15014 | 17 | 8  | 0,05  |
| 15    | 22,5 | 25,5 | ENGM15015 | 18 | 8  | 0,05  |
| 16    | 24,0 | 27,0 | ENGM15016 | 20 | 8  | 0,08  |
| 17    | 25,5 | 28,5 | ENGM15017 | 20 | 8  | 0,09  |
| 18    | 27,0 | 30,0 | ENGM15018 | 20 | 8  | 0,10  |
| 19    | 28,5 | 31,5 | ENGM15019 | 20 | 8  | 0,10  |
| 20    | 30,0 | 33,0 | ENGM15020 | 25 | 8  | 0,12  |
| 21    | 31,5 | 34,5 | ENGM15021 | 25 | 10 | 0,10  |
| 22    | 33,0 | 36,0 | ENGM15022 | 25 | 10 | 0,14  |
| 23    | 34,5 | 37,5 | ENGM15023 | 25 | 10 | 0,16  |
| 24    | 36,0 | 39,0 | ENGM15024 | 25 | 10 | 0,16  |
| 25    | 37,5 | 40,5 | ENGM15025 | 25 | 10 | 0,17  |
| 26    | 39,0 | 42,0 | ENGM15026 | 30 | 12 | 0,20  |
| 27    | 40,5 | 43,5 | ENGM15027 | 30 | 12 | 0,21  |
| 28    | 42,0 | 45,0 | ENGM15028 | 30 | 12 | 0,23  |
| 29    | 43,5 | 46,5 | ENGM15029 | 30 | 12 | 0,24  |
| 30    | 45,0 | 48,0 | ENGM15030 | 30 | 12 | 0,25  |
| 31    | 46,5 | 49,5 | ENGM15031 | 35 | 12 | 0,30  |
| 32    | 48,0 | 51,0 | ENGM15032 | 35 | 12 | 0,30  |
| 33    | 49,5 | 52,5 | ENGM15033 | 35 | 12 | 0,30  |
| 34    | 51,0 | 54,0 | ENGM15034 | 35 | 12 | 0,33  |
| 35    | 52,5 | 55,5 | ENGM15035 | 35 | 12 | 0,35  |

**A moyeu déporté : E=17 - F=30**

| Dents | Dp    | De    | Code      | B  | d  | Masse |
|-------|-------|-------|-----------|----|----|-------|
| 36    | 54,0  | 57,0  | ENGM15036 | 35 | 12 | 0,38  |
| 37    | 55,5  | 58,5  | ENGM15037 | 40 | 12 | 0,41  |
| 38    | 57,0  | 60,0  | ENGM15038 | 40 | 12 | 0,44  |
| 39    | 58,5  | 61,5  | ENGM15039 | 40 | 12 | 0,45  |
| 40    | 60,0  | 63,0  | ENGM15040 | 40 | 12 | 0,47  |
| 41    | 61,5  | 64,5  | ENGM15041 | 40 | 12 | 0,49  |
| 42    | 63,0  | 66,0  | ENGM15042 | 50 | 12 | 0,58  |
| 43    | 64,5  | 67,5  | ENGM15043 | 50 | 12 | 0,60  |
| 44    | 66,0  | 69,0  | ENGM15044 | 50 | 12 | 0,62  |
| 45    | 67,5  | 70,5  | ENGM15045 | 50 | 12 | 0,64  |
| 46    | 69,0  | 72,0  | ENGM15046 | 50 | 14 | 0,65  |
| 47    | 70,5  | 73,5  | ENGM15047 | 50 | 14 | 0,68  |
| 48    | 72,0  | 75,0  | ENGM15048 | 50 | 14 | 0,70  |
| 49    | 73,5  | 76,5  | ENGM15049 | 50 | 14 | 0,72  |
| 50    | 75,0  | 78,0  | ENGM15050 | 50 | 14 | 0,75  |
| 51    | 76,5  | 79,5  | ENGM15051 | 60 | 14 | 0,85  |
| 52    | 78,0  | 81,0  | ENGM15052 | 60 | 14 | 0,89  |
| 53    | 79,5  | 82,5  | ENGM15053 | 60 | 14 | 0,90  |
| 54    | 81,0  | 84,0  | ENGM15054 | 60 | 14 | 0,93  |
| 55    | 82,5  | 85,5  | ENGM15055 | 60 | 14 | 0,95  |
| 56    | 84,0  | 87,0  | ENGM15056 | 60 | 16 | 0,97  |
| 57    | 85,5  | 88,5  | ENGM15057 | 60 | 16 | 0,99  |
| 58    | 87,0  | 90,0  | ENGM15058 | 60 | 16 | 1,00  |
| 59    | 88,5  | 91,5  | ENGM15059 | 60 | 16 | 1,05  |
| 60    | 90,0  | 93,0  | ENGM15060 | 60 | 16 | 1,12  |
| 61    | 91,5  | 94,5  | ENGM15061 | 70 | 16 | 1,21  |
| 62    | 93,0  | 96,0  | ENGM15062 | 70 | 16 | 1,24  |
| 63    | 94,5  | 97,5  | ENGM15063 | 70 | 16 | 1,27  |
| 64    | 96,0  | 99,0  | ENGM15064 | 70 | 16 | 1,30  |
| 65    | 97,5  | 100,5 | ENGM15065 | 70 | 16 | 1,35  |
| 66    | 99,0  | 102,0 | ENGM15066 | 70 | 16 | 1,36  |
| 67    | 100,5 | 103,5 | ENGM15067 | 70 | 16 | 1,39  |
| 68    | 102,0 | 105,0 | ENGM15068 | 70 | 16 | 1,44  |
| 69    | 103,5 | 106,5 | ENGM15069 | 70 | 16 | 1,46  |
| 70    | 105,0 | 108,0 | ENGM15070 | 70 | 16 | 1,45  |

**A moyeu déporté : E=20 - F=35**

| Dents | Dp   | De   | Code      | B  | d  | Masse |
|-------|------|------|-----------|----|----|-------|
| 12    | 24,0 | 28,0 | ENGM20012 | 18 | 10 | 0,07  |
| 13    | 26,0 | 30,0 | ENGM20013 | 20 | 10 | 0,10  |
| 14    | 28,0 | 32,0 | ENGM20014 | 22 | 10 | 0,12  |
| 15    | 30,0 | 34,0 | ENGM20015 | 24 | 10 | 0,13  |
| 16    | 32,0 | 36,0 | ENGM20016 | 25 | 10 | 0,14  |
| 17    | 34,0 | 38,0 | ENGM20017 | 25 | 10 | 0,16  |
| 18    | 36,0 | 40,0 | ENGM20018 | 25 | 10 | 0,18  |
| 19    | 38,0 | 42,0 | ENGM20019 | 25 | 10 | 0,20  |
| 20    | 40,0 | 44,0 | ENGM20020 | 30 | 10 | 0,25  |
| 21    | 42,0 | 46,0 | ENGM20021 | 30 | 12 | 0,28  |
| 22    | 44,0 | 48,0 | ENGM20022 | 30 | 12 | 0,30  |
| 23    | 46,0 | 50,0 | ENGM20023 | 30 | 12 | 0,33  |
| 24    | 48,0 | 52,0 | ENGM20024 | 35 | 12 | 0,35  |
| 25    | 50,0 | 54,0 | ENGM20025 | 35 | 12 | 0,37  |
| 26    | 52,0 | 56,0 | ENGM20026 | 40 | 12 | 0,42  |
| 27    | 54,0 | 58,0 | ENGM20027 | 40 | 12 | 0,45  |
| 28    | 56,0 | 60,0 | ENGM20028 | 40 | 14 | 0,48  |
| 29    | 58,0 | 62,0 | ENGM20029 | 40 | 14 | 0,50  |
| 30    | 60,0 | 64,0 | ENGM20030 | 40 | 14 | 0,55  |
| 31    | 62,0 | 66,0 | ENGM20031 | 45 | 14 | 0,60  |
| 32    | 64,0 | 68,0 | ENGM20032 | 45 | 14 | 0,65  |
| 33    | 66,0 | 70,0 | ENGM20033 | 45 | 14 | 0,66  |
| 34    | 68,0 | 72,0 | ENGM20034 | 45 | 14 | 0,69  |
| 35    | 70,0 | 74,0 | ENGM20035 | 45 | 14 | 0,73  |

**A moyeu déporté : E=20 - F=35**

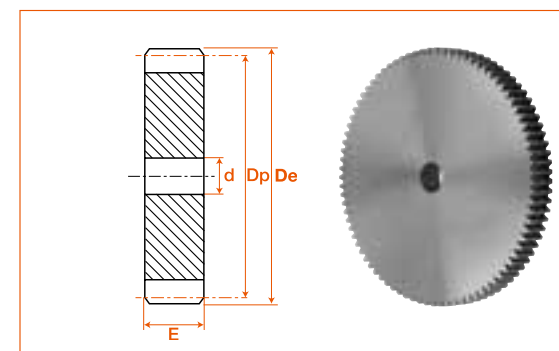
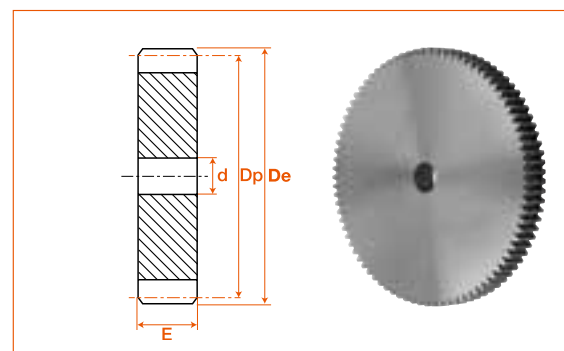
| Dents | Dp    | De    | Code      | B  | d  | Masse |
|-------|-------|-------|-----------|----|----|-------|
| 36    | 72,0  | 76,0  | ENGM20036 | 45 | 14 | 0,76  |
| 37    | 74,0  | 78,0  | ENGM20037 | 50 | 14 | 0,83  |
| 38    | 76,0  | 80,0  | ENGM20038 | 50 | 14 | 0,89  |
| 39    | 78,0  | 82,0  | ENGM20039 | 50 | 14 | 0,91  |
| 40    | 80,0  | 84,0  | ENGM20040 | 50 | 14 | 0,95  |
| 41    | 82,0  | 86,0  | ENGM20041 | 55 | 16 | 1,03  |
| 42    | 84,0  | 88,0  | ENGM20042 | 55 | 16 | 1,07  |
| 43    | 86,0  | 90,0  | ENGM20043 | 55 | 16 | 1,10  |
| 44    | 88,0  | 92,0  | ENGM20044 | 60 | 16 | 1,21  |
| 45    | 90,0  | 94,0  | ENGM20045 | 60 | 16 | 1,20  |
| 46    | 92,0  | 96,0  | ENGM20046 | 60 | 16 | 1,30  |
| 47    | 94,0  | 98,0  | ENGM20047 | 70 | 16 | 1,41  |
| 48    | 96,0  | 100,0 | ENGM20048 | 70 | 16 | 1,52  |
| 49    | 98,0  | 102,0 | ENGM20049 | 70 | 16 | 1,56  |
| 50    | 100,0 | 104,0 | ENGM20050 | 70 | 16 | 1,61  |
| 51    | 102,0 | 106,0 | ENGM20051 | 70 | 16 | 1,66  |
| 52    | 104,0 | 108,0 | ENGM20052 | 70 | 16 | 1,59  |
| 53    | 106,0 | 110,0 | ENGM20053 | 70 | 16 | 1,71  |
| 54    | 108,0 | 112,0 | ENGM20054 | 70 | 16 | 1,82  |
| 55    | 110,0 | 114,0 | ENGM20055 | 70 | 16 | 1,87  |
| 56    | 112,0 | 116,0 | ENGM20056 | 70 | 16 | 1,90  |
| 57    | 114,0 | 118,0 | ENGM20057 | 70 | 16 | 1,95  |
| 58    | 116,0 | 120,0 | ENGM20058 | 70 | 16 | 2,05  |
| 59    | 118,0 | 122,0 | ENGM20059 | 70 | 16 | 2,09  |
| 60    | 120,0 | 124,0 | ENGM20060 | 70 | 16 | 2,12  |
| 61    | 122,0 | 126,0 | ENGM20061 | 80 | 16 | 2,28  |
| 62    | 124,0 | 128,0 | ENGM20062 | 80 | 16 | 2,40  |
| 63    | 126,0 | 130,0 | ENGM20063 | 80 | 16 | 2,48  |
| 64    | 128,0 | 132,0 | ENGM20064 | 80 | 16 | 2,55  |
| 65    | 130,0 | 134,0 | ENGM20065 | 80 | 16 | 2,60  |
| 66    | 132,0 | 136,0 | ENGM20066 | 80 | 16 | 2,65  |
| 67    | 134,0 | 138,0 | ENGM20067 | 80 | 16 | 2,70  |
| 68    | 136,0 | 140,0 | ENGM20068 | 80 | 16 | 2,76  |
| 69    | 138,0 | 142,0 | ENGM20069 | 80 | 16 | 2,85  |
| 70    | 140,0 | 144,0 | ENGM20070 | 80 | 16 | 2,96  |

Usinage présenté section 1  
 Moyeux de serrage présenté section 6

Machining featured 1<sup>st</sup> section  
 Keyless bushings featured 6<sup>th</sup> section

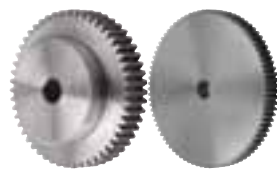
**Sans moyeu : E=17**

| Dents | Dp    | De    | Code      | d  | Masse |
|-------|-------|-------|-----------|----|-------|
| 72    | 108,0 | 111,0 | ENGM15072 | 16 | 1,18  |
| 75    | 112,5 | 115,5 | ENGM15075 | 16 | 1,28  |
| 76    | 114,0 | 117,0 | ENGM15076 | 16 | 1,34  |
| 80    | 120,0 | 123,0 | ENGM15080 | 16 | 1,46  |
| 85    | 127,5 | 130,5 | ENGM15085 | 16 | 1,66  |
| 90    | 135,0 | 138,0 | ENGM15090 | 16 | 2,00  |
| 95    | 142,5 | 145,5 | ENGM15095 | 16 | 2,00  |
| 100   | 150,0 | 153,0 | ENGM15100 | 16 | 2,30  |
| 110   | 165,0 | 168,0 | ENGM15110 | 16 | 2,80  |
| 114   | 171,0 | 174,0 | ENGM15114 | 16 | 3,00  |
| 120   | 180,0 | 183,0 | ENGM15120 | 16 | 3,33  |
| 127   | 190,5 | 193,5 | ENGM15127 | 16 | 3,75  |



**Sans moyeu : E=20**

| Dents | Dp    | De    | Code      | d  | Masse |
|-------|-------|-------|-----------|----|-------|
| 72    | 144,0 | 148,0 | ENGM20072 | 16 | 2,85  |
| 75    | 150,0 | 154,0 | ENGM20075 | 20 | 3,06  |
| 76    | 152,0 | 156,0 | ENGM20076 | 20 | 3,13  |
| 80    | 160,0 | 164,0 | ENGM20080 | 20 | 3,43  |
| 85    | 170,0 | 174,0 | ENGM20085 | 20 | 3,64  |
| 90    | 180,0 | 184,0 | ENGM20090 | 20 | 4,25  |
| 95    | 190,0 | 194,0 | ENGM20095 | 20 | 4,48  |
| 100   | 200,0 | 204,0 | ENGM20100 | 20 | 5,16  |
| 110   | 220,0 | 224,0 | ENGM20110 | 20 | 6,17  |
| 114   | 228,0 | 232,0 | ENGM20114 | 20 | 6,40  |
| 120   | 240,0 | 244,0 | ENGM20120 | 20 | 7,28  |
| 127   | 254,0 | 258,0 | ENGM20127 | 20 | 7,84  |



Matière : Acier C45 - **Denture trempée** sur demande.

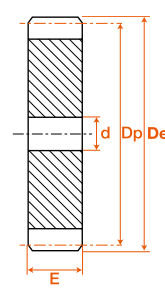
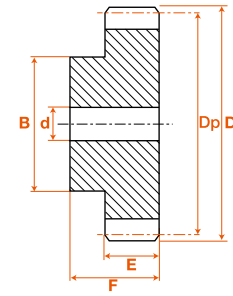
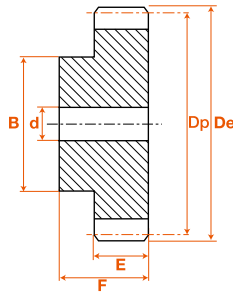
Nos engrenages standard sont fabriqués avec toute la rigueur nécessaire aux applications courantes et dans un souci de réduction des coûts.

Material : C45 steel - **Hardened teeth** available on demand.

Our standard gears are manufactured to meet all common-applications quality requirements and in a significant cost reduction effort.

STOCK ET PRIX  
SUR ITAFRAN.COM

STOCK AND PRICES  
ON ITAFRAN.COM



**A moyeu déporté : E=25 - F=40**

| Dents | Dp   | De   | Code      | B  | d  | Masse |
|-------|------|------|-----------|----|----|-------|
| 12    | 30,0 | 35,0 | ENGM25012 | 22 | 10 | 0,15  |
| 13    | 32,5 | 37,5 | ENGM25013 | 25 | 10 | 0,14  |
| 14    | 35,0 | 40,0 | ENGM25014 | 28 | 10 | 0,23  |
| 15    | 37,5 | 42,5 | ENGM25015 | 30 | 10 | 0,30  |
| 16    | 40,0 | 45,0 | ENGM25016 | 32 | 12 | 0,30  |
| 17    | 42,5 | 47,5 | ENGM25017 | 35 | 12 | 0,34  |
| 18    | 45,0 | 50,0 | ENGM25018 | 35 | 12 | 0,38  |
| 19    | 47,5 | 52,5 | ENGM25019 | 35 | 12 | 0,40  |
| 20    | 50,0 | 55,0 | ENGM25020 | 40 | 12 | 0,48  |
| 21    | 52,5 | 57,5 | ENGM25021 | 40 | 14 | 0,70  |
| 22    | 55,0 | 60,0 | ENGM25022 | 45 | 14 | 0,59  |
| 23    | 57,5 | 62,5 | ENGM25023 | 45 | 14 | 0,64  |
| 24    | 60,0 | 65,0 | ENGM25024 | 45 | 14 | 0,68  |
| 25    | 62,5 | 67,5 | ENGM25025 | 50 | 14 | 0,75  |
| 26    | 65,0 | 70,0 | ENGM25026 | 50 | 14 | 0,82  |
| 27    | 67,5 | 72,5 | ENGM25027 | 50 | 14 | 0,87  |
| 28    | 70,0 | 75,0 | ENGM25028 | 50 | 14 | 0,91  |
| 29    | 72,5 | 77,5 | ENGM25029 | 50 | 14 | 1,00  |
| 30    | 75,0 | 80,0 | ENGM25030 | 55 | 14 | 1,07  |

**A moyeu déporté : E=25 - F=40**

| Dents | Dp    | De    | Code      | B   | d  | Masse |
|-------|-------|-------|-----------|-----|----|-------|
| 31    | 77,5  | 82,5  | ENGM25031 | 55  | 16 | 1,14  |
| 32    | 80,0  | 85,0  | ENGM25032 | 55  | 16 | 1,04  |
| 33    | 82,5  | 87,5  | ENGM25033 | 55  | 16 | 1,20  |
| 34    | 85,0  | 90,0  | ENGM25034 | 55  | 16 | 1,32  |
| 35    | 87,5  | 92,5  | ENGM25035 | 60  | 16 | 1,42  |
| 36    | 90,0  | 95,0  | ENGM25036 | 60  | 16 | 1,47  |
| 37    | 92,5  | 97,5  | ENGM25037 | 60  | 16 | 1,57  |
| 38    | 95,0  | 100,0 | ENGM25038 | 60  | 16 | 1,65  |
| 39    | 97,5  | 102,5 | ENGM25039 | 60  | 16 | 1,72  |
| 40    | 100,0 | 105,0 | ENGM25040 | 70  | 16 | 1,92  |
| 41    | 102,5 | 107,5 | ENGM25041 | 70  | 16 | 2,00  |
| 42    | 105,0 | 110,0 | ENGM25042 | 70  | 16 | 2,08  |
| 43    | 107,5 | 112,5 | ENGM25043 | 70  | 16 | 2,16  |
| 44    | 110,0 | 115,0 | ENGM25044 | 70  | 16 | 2,23  |
| 45    | 112,5 | 117,5 | ENGM25045 | 70  | 16 | 2,25  |
| 46    | 115,0 | 120,0 | ENGM25046 | 70  | 20 | 2,36  |
| 47    | 117,5 | 122,5 | ENGM25047 | 80  | 20 | 2,53  |
| 48    | 120,0 | 125,0 | ENGM25048 | 80  | 20 | 2,69  |
| 49    | 122,5 | 127,5 | ENGM25049 | 80  | 20 | 2,78  |
| 50    | 125,0 | 130,0 | ENGM25050 | 80  | 20 | 2,86  |
| 51    | 127,5 | 132,5 | ENGM25051 | 80  | 20 | 2,57  |
| 52    | 130,0 | 135,0 | ENGM25052 | 90  | 20 | 3,23  |
| 53    | 132,5 | 137,5 | ENGM25053 | 90  | 20 | 3,33  |
| 54    | 135,0 | 140,0 | ENGM25054 | 90  | 20 | 3,41  |
| 55    | 137,5 | 142,5 | ENGM25055 | 90  | 20 | 3,52  |
| 56    | 140,0 | 145,0 | ENGM25056 | 100 | 20 | 3,82  |
| 57    | 142,5 | 147,5 | ENGM25057 | 100 | 20 | 3,94  |
| 58    | 145,0 | 150,0 | ENGM25058 | 100 | 20 | 4,04  |
| 59    | 147,5 | 152,5 | ENGM25059 | 100 | 20 | 4,13  |
| 60    | 150,0 | 155,0 | ENGM25060 | 100 | 20 | 4,25  |

**A moyeu déporté : E=30 - F=50**

| Dents | Dp    | De    | Code      | B   | d  | Masse |
|-------|-------|-------|-----------|-----|----|-------|
| 12    | 36,0  | 42,0  | ENGM30012 | 27  | 12 | 0,27  |
| 13    | 39,0  | 45,0  | ENGM30013 | 30  | 12 | 0,33  |
| 14    | 42,0  | 48,0  | ENGM30014 | 33  | 12 | 0,39  |
| 15    | 45,0  | 51,0  | ENGM30015 | 35  | 12 | 0,45  |
| 16    | 48,0  | 54,0  | ENGM30016 | 38  | 14 | 0,52  |
| 17    | 51,0  | 57,0  | ENGM30017 | 42  | 14 | 0,62  |
| 18    | 54,0  | 60,0  | ENGM30018 | 45  | 14 | 0,80  |
| 19    | 57,0  | 63,0  | ENGM30019 | 45  | 14 | 0,75  |
| 20    | 60,0  | 66,0  | ENGM30020 | 45  | 14 | 0,90  |
| 21    | 63,0  | 69,0  | ENGM30021 | 45  | 16 | 0,92  |
| 22    | 66,0  | 72,0  | ENGM30022 | 50  | 16 | 1,00  |
| 23    | 69,0  | 75,0  | ENGM30023 | 50  | 16 | 1,80  |
| 24    | 72,0  | 78,0  | ENGM30024 | 50  | 16 | 1,04  |
| 25    | 75,0  | 81,0  | ENGM30025 | 60  | 16 | 1,38  |
| 26    | 78,0  | 84,0  | ENGM30026 | 60  | 16 | 1,47  |
| 27    | 81,0  | 87,0  | ENGM30027 | 60  | 16 | 1,54  |
| 28    | 84,0  | 90,0  | ENGM30028 | 60  | 16 | 1,65  |
| 29    | 87,0  | 93,0  | ENGM30029 | 60  | 16 | 1,75  |
| 30    | 90,0  | 96,0  | ENGM30030 | 60  | 16 | 1,85  |
| 31    | 93,0  | 99,0  | ENGM30031 | 60  | 16 | 2,00  |
| 32    | 96,0  | 102,0 | ENGM30032 | 70  | 16 | 2,12  |
| 33    | 99,0  | 105,0 | ENGM30033 | 70  | 16 | 2,31  |
| 34    | 102,0 | 108,0 | ENGM30034 | 70  | 16 | 2,42  |
| 35    | 105,0 | 111,0 | ENGM30035 | 70  | 16 | 2,55  |
| 36    | 108,0 | 114,0 | ENGM30036 | 70  | 20 | 2,60  |
| 37    | 111,0 | 117,0 | ENGM30037 | 70  | 20 | 2,76  |
| 38    | 114,0 | 120,0 | ENGM30038 | 80  | 20 | 2,94  |
| 39    | 117,0 | 123,0 | ENGM30039 | 80  | 20 | 3,12  |
| 40    | 120,0 | 126,0 | ENGM30040 | 80  | 20 | 3,30  |
| 41    | 123,0 | 129,0 | ENGM30041 | 80  | 20 | 3,43  |
| 42    | 126,0 | 132,0 | ENGM30042 | 80  | 20 | 3,58  |
| 43    | 129,0 | 135,0 | ENGM30043 | 80  | 20 | 3,70  |
| 44    | 132,0 | 138,0 | ENGM30044 | 90  | 20 | 4,07  |
| 45    | 135,0 | 141,0 | ENGM30045 | 90  | 20 | 4,20  |
| 46    | 138,0 | 144,0 | ENGM30046 | 90  | 20 | 4,35  |
| 47    | 141,0 | 147,0 | ENGM30047 | 100 | 20 | 4,75  |
| 48    | 144,0 | 150,0 | ENGM30048 | 100 | 20 | 4,90  |

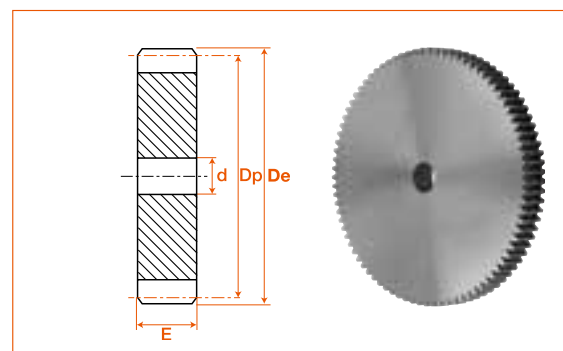
**Sans moyeu : E=30**

| Dents | Dp    | De    | Code      | d  | Masse |
|-------|-------|-------|-----------|----|-------|
| 50    | 150,0 | 156,0 | ENGM30050 | 20 | 4,30  |
| 52    | 156,0 | 162,0 | ENGM30052 | 20 | 4,63  |
| 55    | 165,0 | 171,0 | ENGM30055 | 20 | 5,15  |
| 57    | 171,0 | 177,0 | ENGM30057 | 20 | 5,51  |
| 60    | 180,0 | 186,0 | ENGM30060 | 20 | 6,08  |
| 65    | 195,0 | 201,0 | ENGM30065 | 20 | 8,31  |
| 70    | 210,0 | 216,0 | ENGM30070 | 25 | 9,41  |
| 72    | 216,0 | 222,0 | ENGM30072 | 25 | 9,87  |
| 75    | 225,0 | 231,0 | ENGM30075 | 25 | 10,58 |
| 76    | 228,0 | 234,0 | ENGM30076 | 25 | 10,83 |
| 80    | 240,0 | 246,0 | ENGM30080 | 25 | 11,84 |
| 85    | 255,0 | 261,0 | ENGM30085 | 25 | 13,06 |
| 90    | 270,0 | 276,0 | ENGM30090 | 25 | 14,60 |
| 95    | 285,0 | 291,0 | ENGM30095 | 25 | 16,10 |
| 100   | 300,0 | 306,0 | ENGM30100 | 25 | 17,10 |
| 110   | 330,0 | 336,0 | ENGM30110 | 25 | 19,50 |
| 114   | 342,0 | 348,0 | ENGM30114 | 30 | 19,50 |
| 120   | 360,0 | 366,0 | ENGM30120 | 30 | 23,50 |
| 127   | 381,0 | 387,0 | ENGM30127 | 30 | 26,80 |

**Sans moyeu : E=25**

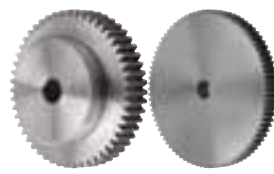
| Dents | Dp    | De    | Code      | d  | Masse |
|-------|-------|-------|-----------|----|-------|
| 65    | 162,5 | 167,5 | ENGM25065 | 20 | 5,00  |
| 70    | 175,0 | 180,0 | ENGM25070 | 20 | 4,73  |
| 72    | 180,0 | 185,0 | ENGM25072 | 20 | 5,61  |
| 75    | 187,5 | 192,5 | ENGM25075 | 20 | 6,03  |
| 76    | 190,0 | 195,0 | ENGM25076 | 20 | 6,17  |
| 80    | 200,0 | 205,0 | ENGM25080 | 25 | 6,80  |
| 85    | 212,5 | 217,5 | ENGM25085 | 25 | 7,18  |
| 90    | 225,0 | 230,0 | ENGM25090 | 25 | 8,35  |
| 95    | 237,5 | 242,5 | ENGM25095 | 25 | 8,82  |
| 100   | 250,0 | 255,0 | ENGM25100 | 25 | 10,14 |
| 110   | 275,0 | 280,0 | ENGM25110 | 25 | 12,11 |
| 114   | 285,0 | 290,0 | ENGM25114 | 25 | 12,55 |
| 120   | 300,0 | 305,0 | ENGM25120 | 25 | 13,74 |
| 127   | 317,5 | 322,5 | ENGM25127 | 25 | 15,50 |

Usinage présenté section 1  
 Moyeux de serrage présentés section 6



Machining featured 1<sup>st</sup> section  
 Keyless bushings featured 6<sup>th</sup> section

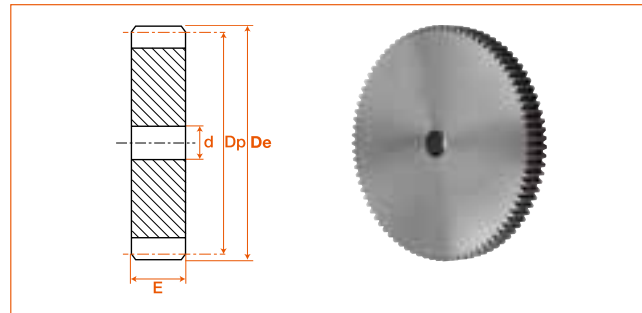
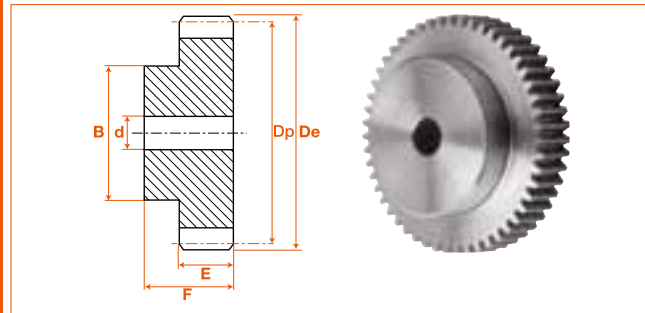




Matière : Acier C45 - **Denture trempée** sur demande.

Nos engrenages standard sont fabriqués avec toute la **rigueur nécessaire aux applications courantes** et dans un souci de **réduction des coûts**.

STOCK ET PRIX  
SUR [ITAFRAN.COM](http://ITAFRAN.COM)



| A moyeu déporté : E=40 - F=60 |       |       |           |    |    |       |
|-------------------------------|-------|-------|-----------|----|----|-------|
| Dents                         | Dp    | De    | Code      | B  | d  | Masse |
| 12                            | 48,0  | 56,0  | ENGM40012 | 35 | 14 | 0,60  |
| 13                            | 52,0  | 60,0  | ENGM40013 | 40 | 14 | 0,76  |
| 14                            | 56,0  | 64,0  | ENGM40014 | 45 | 14 | 0,92  |
| 15                            | 60,0  | 68,0  | ENGM40015 | 45 | 14 | 1,40  |
| 16                            | 64,0  | 72,0  | ENGM40016 | 50 | 16 | 1,20  |
| 17                            | 68,0  | 76,0  | ENGM40017 | 50 | 16 | 1,30  |
| 18                            | 72,0  | 80,0  | ENGM40018 | 50 | 16 | 1,45  |
| 19                            | 76,0  | 84,0  | ENGM40019 | 60 | 16 | 1,63  |
| 20                            | 80,0  | 88,0  | ENGM40020 | 60 | 16 | 1,80  |
| 21                            | 84,0  | 92,0  | ENGM40021 | 70 | 16 | 2,20  |
| 22                            | 88,0  | 96,0  | ENGM40022 | 70 | 16 | 2,40  |
| 23                            | 92,0  | 100,0 | ENGM40023 | 75 | 20 | 2,60  |
| 24                            | 96,0  | 104,0 | ENGM40024 | 75 | 20 | 2,80  |
| 25                            | 100,0 | 108,0 | ENGM40025 | 75 | 20 | 2,96  |
| 26                            | 104,0 | 112,0 | ENGM40026 | 75 | 20 | 3,47  |
| 27                            | 108,0 | 116,0 | ENGM40027 | 75 | 20 | 3,97  |
| 28                            | 112,0 | 120,0 | ENGM40028 | 75 | 20 | 3,57  |
| 29                            | 116,0 | 124,0 | ENGM40029 | 75 | 20 | 3,80  |
| 30                            | 120,0 | 128,0 | ENGM40030 | 75 | 20 | 4,00  |
| 31                            | 124,0 | 132,0 | ENGM40031 | 80 | 20 | 4,31  |
| 32                            | 128,0 | 136,0 | ENGM40032 | 80 | 20 | 4,62  |
| 33                            | 132,0 | 140,0 | ENGM40033 | 80 | 20 | 4,86  |
| 34                            | 136,0 | 144,0 | ENGM40034 | 80 | 20 | 5,13  |
| 35                            | 140,0 | 148,0 | ENGM40035 | 80 | 20 | 5,40  |
| 36                            | 144,0 | 152,0 | ENGM40036 | 80 | 25 | 5,60  |

| Sans moyeu : E=40 |       |       |           |    |       |  |
|-------------------|-------|-------|-----------|----|-------|--|
| Dents             | Dp    | De    | Code      | d  | Masse |  |
| 38                | 152,0 | 160,0 | ENGM40038 | 25 | 5,99  |  |
| 40                | 160,0 | 168,0 | ENGM40040 | 25 | 6,59  |  |
| 45                | 180,0 | 188,0 | ENGM40045 | 25 | 8,23  |  |
| 48                | 192,0 | 200,0 | ENGM40048 | 25 | 9,30  |  |
| 50                | 200,0 | 208,0 | ENGM40050 | 25 | 10,06 |  |
| 52                | 208,0 | 216,0 | ENGM40052 | 25 | 11,80 |  |
| 55                | 220,0 | 228,0 | ENGM40055 | 25 | 13,04 |  |
| 57                | 228,0 | 236,0 | ENGM40057 | 25 | 13,90 |  |
| 60                | 240,0 | 248,0 | ENGM40060 | 25 | 15,25 |  |
| 65                | 260,0 | 268,0 | ENGM40065 | 25 | 18,43 |  |
| 70                | 280,0 | 288,0 | ENGM40070 | 25 | 21,03 |  |
| 75                | 300,0 | 308,0 | ENGM40075 | 25 | 23,04 |  |
| 76                | 304,0 | 312,0 | ENGM40076 | 30 | 23,34 |  |
| 80                | 320,0 | 328,0 | ENGM40080 | 30 | 24,84 |  |
| 85                | 340,0 | 348,0 | ENGM40085 | 30 | 28,50 |  |
| 90                | 360,0 | 368,0 | ENGM40090 | 30 | 31,50 |  |
| 95                | 380,0 | 388,0 | ENGM40095 | 30 | 35,40 |  |
| 100               | 400,0 | 408,0 | ENGM40100 | 30 | 40,00 |  |
| 110               | 440,0 | 448,0 | ENGM40110 | 30 | 47,00 |  |
| 114               | 456,0 | 464,0 | ENGM40114 | 30 | 51,00 |  |

Usinage présenté **section 1**  
 Moyeux de serrage présenté **section 6**

Machining featured **1<sup>st</sup> section**  
 Keyless bushings featured **6<sup>th</sup> section**



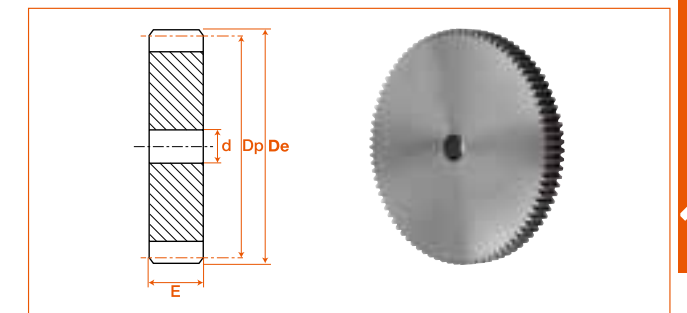
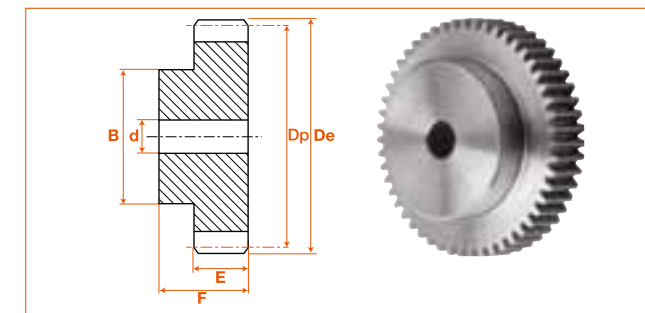
Material : C45 steel - **Hardened teeth** available on demand.

Our standard gears are manufactured to meet **all common-applications quality requirements** and in a **significant cost reduction effort**.

STOCK AND PRICES  
ON [ITAFRAN.COM](http://ITAFRAN.COM)

| A moyeu déporté : E=50 - F=75 |       |       |           |     |    |       |
|-------------------------------|-------|-------|-----------|-----|----|-------|
| Dents                         | Dp    | De    | Code      | B   | d  | Masse |
| 12                            | 60,0  | 70,0  | ENGM50012 | 45  | 20 | 1,18  |
| 13                            | 65,0  | 75,0  | ENGM50013 | 50  | 20 | 1,52  |
| 14                            | 70,0  | 80,0  | ENGM50014 | 55  | 20 | 1,73  |
| 15                            | 75,0  | 85,0  | ENGM50015 | 60  | 20 | 2,10  |
| 16                            | 80,0  | 90,0  | ENGM50016 | 65  | 20 | 2,37  |
| 17                            | 85,0  | 95,0  | ENGM50017 | 70  | 20 | 2,75  |
| 18                            | 90,0  | 100,0 | ENGM50018 | 70  | 20 | 3,00  |
| 19                            | 95,0  | 105,0 | ENGM50019 | 70  | 20 | 3,26  |
| 20                            | 100,0 | 110,0 | ENGM50020 | 80  | 20 | 3,90  |
| 21                            | 105,0 | 115,0 | ENGM50021 | 80  | 20 | 4,10  |
| 22                            | 110,0 | 120,0 | ENGM50022 | 80  | 20 | 4,43  |
| 23                            | 115,0 | 125,0 | ENGM50023 | 90  | 20 | 5,05  |
| 24                            | 120,0 | 130,0 | ENGM50024 | 90  | 20 | 5,39  |
| 25                            | 125,0 | 135,0 | ENGM50025 | 90  | 20 | 5,75  |
| 26                            | 130,0 | 140,0 | ENGM50026 | 100 | 20 | 6,45  |
| 27                            | 135,0 | 145,0 | ENGM50027 | 100 | 20 | 6,84  |
| 28                            | 140,0 | 150,0 | ENGM50028 | 100 | 25 | 7,17  |
| 29                            | 145,0 | 155,0 | ENGM50029 | 110 | 25 | 7,93  |
| 30                            | 150,0 | 160,0 | ENGM50030 | 110 | 25 | 8,39  |

| Sans moyeu : E=50 |       |       |           |    |        |  |
|-------------------|-------|-------|-----------|----|--------|--|
| Dents             | Dp    | De    | Code      | d  | Masse  |  |
| 32                | 160,0 | 170,0 | ENGM50032 | 25 | 8,80   |  |
| 35                | 175,0 | 185,0 | ENGM50035 | 25 | 9,10   |  |
| 38                | 190,0 | 200,0 | ENGM50038 | 25 | 11,00  |  |
| 40                | 200,0 | 210,0 | ENGM50040 | 25 | 12,00  |  |
| 45                | 225,0 | 235,0 | ENGM50045 | 25 | 15,26  |  |
| 48                | 240,0 | 250,0 | ENGM50048 | 25 | 17,34  |  |
| 50                | 250,0 | 260,0 | ENGM50050 | 30 | 19,00  |  |
| 52                | 260,0 | 270,0 | ENGM50052 | 30 | 20,50  |  |
| 55                | 275,0 | 285,0 | ENGM50055 | 30 | 23,00  |  |
| 57                | 285,0 | 295,0 | ENGM50057 | 30 | 25,00  |  |
| 60                | 300,0 | 310,0 | ENGM50060 | 30 | 27,40  |  |
| 65                | 325,0 | 335,0 | ENGM50065 | 30 | 32,00  |  |
| 70                | 350,0 | 360,0 | ENGM50070 | 30 | 37,00  |  |
| 72                | --    | --    | ENGM50072 | -- | 40,00  |  |
| 75                | 375,0 | 385,0 | ENGM50075 | 30 | 43,00  |  |
| 76                | 380,0 | 390,0 | ENGM50076 | 30 | 44,00  |  |
| 80                | 400,0 | 410,0 | ENGM50080 | 30 | 48,70  |  |
| 85                | 425,0 | 435,0 | ENGM50085 | 30 | 55,40  |  |
| 90                | 450,0 | 460,0 | ENGM50090 | 30 | 61,60  |  |
| 95                | 475,0 | 485,0 | ENGM50095 | 30 | 68,50  |  |
| 100               | 500,0 | 510,0 | ENGM50100 | 30 | 76,00  |  |
| 110               | 550,0 | 560,0 | ENGM50110 | 30 | 93,00  |  |
| 114               | 570,0 | 580,0 | ENGM50114 | 30 | 102,00 |  |



| A moyeu déporté : E=60 - F=80 |       |       |           |     |    |       |
|-------------------------------|-------|-------|-----------|-----|----|-------|
| Dents                         | Dp    | De    | Code      | B   | d  | Masse |
| 12                            | 72,0  | 84,0  | ENGM60012 | 54  | 20 | 2,20  |
| 13                            | 78,0  | 90,0  | ENGM60013 | 60  | 20 | 2,60  |
| 15                            | 90,0  | 102,0 | ENGM60015 | 70  | 20 | 3,50  |
| 16                            | 96,0  | 108,0 | ENGM60016 | 75  | 20 | 4,00  |
| 18                            | 108,0 | 120,0 | ENGM60018 | 80  | 20 | 5,00  |
| 20                            | 120,0 | 132,0 | ENGM60020 | 90  | 20 | 5,37  |
| 24                            | 144,0 | 156,0 | ENGM60024 | 110 | 25 | 8,00  |
| 25                            | 150,0 | 162,0 | ENGM60025 | 110 | 25 | 9,30  |

| Sans moyeu : E=60 |       |       |           |    |       |  |
|-------------------|-------|-------|-----------|----|-------|--|
| Dents             | Dp    | De    | Code      | d  | Masse |  |
| 28                | 168,0 | 180,0 | ENGM60028 | 25 | 10,00 |  |
| 30                | 180,0 | 192,0 | ENGM60030 | 25 | 11,50 |  |
| 32                | 192,0 | 204,0 | ENGM60032 | 25 | 13,50 |  |
| 35                | 210,0 | 222,0 | ENGM60035 | 25 | 15,80 |  |
| 38                | 220,0 | 240,0 | ENGM60038 | 25 | 18,65 |  |
| 40                | 240,0 | 252,0 | ENGM60040 | 25 | 21,00 |  |

**Bevel gears**  
Ratio 1:1  
Engrenages coniques  
Rapport 1:1

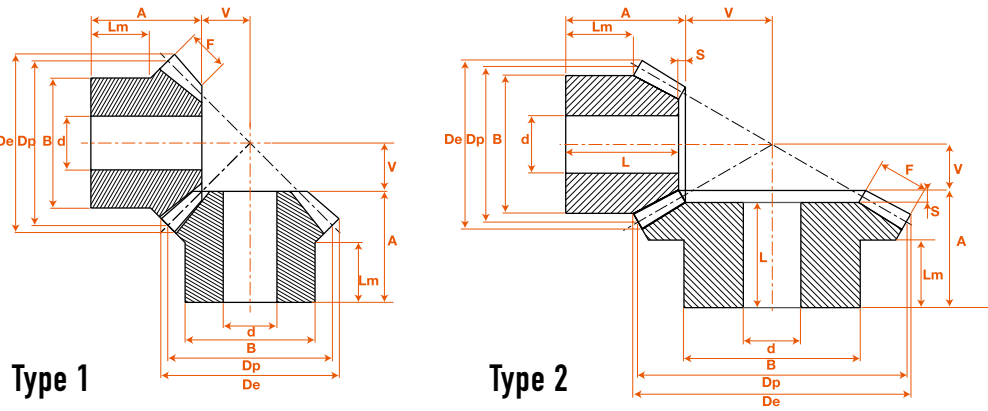


**Bevel gears**  
Ratio 1:1  
Engrenages coniques  
Rapport 1:1

Matière : Acier C45 - **Denture trempée** sur demande.

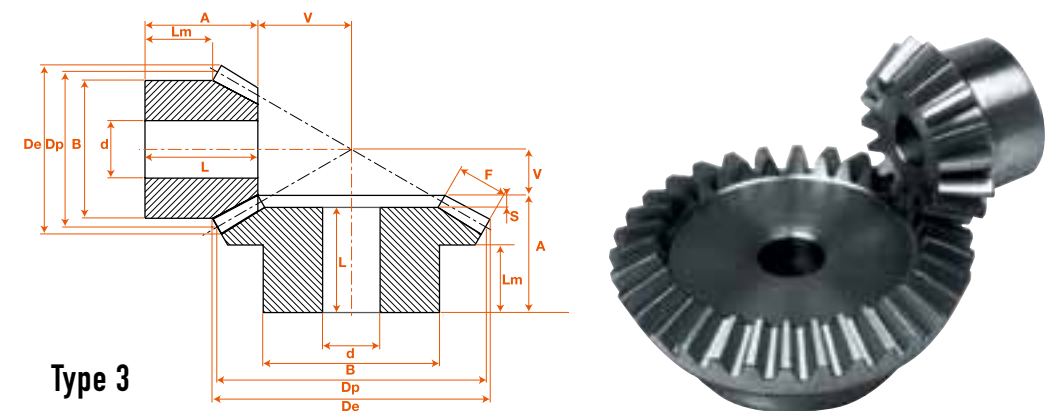
Nos engrenages standard sont fabriqués avec toute la **rigueur nécessaire** aux applications courantes et dans un souci de **réduction des coûts**.

STOCK ET PRIX  
SUR [ITAFRAN.COM](http://ITAFRAN.COM)



Usinage présenté **section 1**  
Moyeux de serrage présenté **section 6**

Machining featured **1<sup>st</sup> section**  
Keyless bushings featured **6<sup>th</sup> section**



**Bevel gears - Engrenages coniques - Ratio 1:1**

| Dents             | Dp   | De   | Type | Code      | A    | B  | d  | F   | Lm   | S   | V    | Masse |
|-------------------|------|------|------|-----------|------|----|----|-----|------|-----|------|-------|
| <b>MODULE 1</b>   |      |      |      |           |      |    |    |     |      |     |      |       |
| 16/16             | 16,0 | 17,4 | 1    | KKM101616 | 11,2 | 13 | 4  | 4,0 | 6,5  | --  | 4,8  | 0,02  |
| 19/19             | 19,0 | 20,4 | 1    | KKM101919 | 11,8 | 15 | 4  | 4,0 | 6,5  | --  | 6,2  | 0,04  |
| 20/20             | 20,0 | 21,4 | 1    | KKM102020 | 13,7 | 16 | 4  | 4,5 | 8,0  | --  | 6,3  | 0,05  |
| 22/22             | 22,0 | 23,4 | 1    | KKM102222 | 12,8 | 16 | 5  | 4,7 | 6,5  | --  | 7,2  | 0,05  |
| 26/26             | 26,0 | 27,4 | 1    | KKM102626 | 13,3 | 20 | 5  | 5,5 | 7,0  | --  | 8,7  | 0,07  |
| 30/30             | 30,0 | 31,4 | 1    | KKM103030 | 16,0 | 20 | 5  | 6,4 | 8,0  | --  | 10,0 | 0,10  |
| <b>MODULE 1,5</b> |      |      |      |           |      |    |    |     |      |     |      |       |
| 16/16             | 24,0 | 26,1 | 1    | KKM151616 | 18,9 | 20 | 8  | 6   | 12   | --  | 7,1  | 0,08  |
| 19/19             | 28,5 | 30,6 | 1    | KKM151919 | 21,3 | 20 | 8  | 7   | 12   | --  | 8,7  | 0,11  |
| 20/20             | 30,0 | 32,1 | 2    | KKM152020 | 20,0 | 22 | 10 | 10  | 8,5  | 2   | 7,4  | 0,15  |
| 22/22             | 33,0 | 35,1 | 1    | KKM152222 | 22,5 | 25 | 8  | 7,5 | 12   | --  | 10,5 | 0,17  |
| 25/25             | 37,5 | 39,6 | 2    | KKM152525 | 23,0 | 28 | 10 | 10  | 12   | 2   | 11,1 | 0,21  |
| 26/26             | 39,0 | 41,1 | 1    | KKM152626 | 23,2 | 28 | 8  | 8,5 | 12   | --  | 12,8 | 0,25  |
| 30/30             | 45,0 | 47,1 | 1    | KKM153030 | 27,2 | 30 | 12 | 10  | 12   | --  | 14,8 | 0,30  |
| <b>MODULE 2</b>   |      |      |      |           |      |    |    |     |      |     |      |       |
| 16/16             | 32,0 | 34,8 | 1    | KKM201616 | 23,5 | 25 | 8  | 8   | 14   | --  | 9,5  | 0,18  |
| 19/19             | 38,0 | 40,8 | 1    | KKM201919 | 24,2 | 25 | 8  | 9   | 12   | --  | 11,8 | 0,23  |
| 20/20             | 40,0 | 42,8 | 2    | KKM202020 | 25,0 | 32 | 10 | 12  | 12   | 3   | 10,8 | 0,28  |
| 22/22             | 44,0 | 46,8 | 1    | KKM202222 | 27,9 | 30 | 12 | 10  | 14   | --  | 14,1 | 0,34  |
| 25/25             | 50,0 | 52,8 | 2    | KKM202525 | 28,0 | 40 | 12 | 14  | 14   | --  | 16,6 | 0,50  |
| 26/26             | 52,0 | 54,8 | 1    | KKM202626 | 31,4 | 35 | 12 | 12  | 12,3 | 3   | 14,3 | 0,57  |
| 30/30             | 60,0 | 62,8 | 1    | KKM203030 | 34,1 | 40 | 14 | 13  | 17   | --  | 19,9 | 0,83  |
| <b>MODULE 2,5</b> |      |      |      |           |      |    |    |     |      |     |      |       |
| 16/16             | 40,0 | 43,5 | 1    | KKM251616 | 28,1 | 30 | 12 | 10  | 15   | --  | 11,9 | 0,30  |
| 19/19             | 47,5 | 51,0 | 1    | KKM251919 | 27,1 | 35 | 12 | 11  | 13   | --  | 14,9 | 0,43  |
| 20/20             | 50,0 | 53,5 | 2    | KKM252020 | 30,5 | 40 | 12 | 12  | 16   | 3,5 | 15,4 | 0,50  |
| 22/22             | 55,0 | 58,5 | 1    | KKM252222 | 30,1 | 45 | 16 | 12  | 16   | --  | 17,9 | 0,70  |
| 25/25             | 62,5 | 66,0 | 2    | KKM252525 | 33,5 | 50 | 15 | 15  | 16   | 3,5 | 19,5 | 0,95  |
| 26/26             | 65,0 | 68,5 | 1    | KKM252626 | 33,2 | 45 | 16 | 15  | 16   | --  | 20,8 | 0,95  |
| 30/30             | 75,0 | 78,5 | 1    | KKM253030 | 39,0 | 50 | 16 | 16  | 20   | --  | 25,0 | 1,40  |
| <b>MODULE 3</b>   |      |      |      |           |      |    |    |     |      |     |      |       |
| 16/16             | 48,0 | 52,3 | 1    | KKM301616 | 31,7 | 40 | 12 | 12  | 18   | --  | 14,3 | 0,57  |
| 19/19             | 57,0 | 61,2 | 1    | KKM301919 | 36,0 | 40 | 14 | 13  | 17   | --  | 18,0 | 0,78  |
| 20/20             | 60,0 | 64,2 | 2    | KKM302020 | 35,0 | 45 | 18 | 18  | 13,6 | 4   | 16,0 | 0,82  |
| 22/22             | 66,0 | 70,2 | 1    | KKM302222 | 36,9 | 50 | 16 | 15  | 17   | --  | 21,1 | 1,18  |
| 25/25             | 75,0 | 79,2 | 2    | KKM302525 | 38,0 | 55 | 20 | 20  | 16   | 4   | 22,0 | 1,46  |
| 26/26             | 78,0 | 82,2 | 1    | KKM302626 | 38,4 | 50 | 16 | 17  | 18   | --  | 25,6 | 1,56  |
| 30/30             | 90,0 | 94,2 | 1    | KKM303030 | 43,8 | 60 | 20 | 19  | 22   | --  | 30,2 | 2,05  |

**Bevel gears - Engrenages coniques - Ratio 1:1**

| Dents             | Dp    | De    | Type | Code      | A    | B  | d     | F     | Lm   | S   | V    | Masse |
|-------------------|-------|-------|------|-----------|------|----|-------|-------|------|-----|------|-------|
| <b>MODULE 3,5</b> |       |       |      |           |      |    |       |       |      |     |      |       |
| 16/16             | 56,0  | 61,0  | 1    | KKM351616 | 36,4 | 45 | 16    | 14    | 20   | --  | 16,6 | 0,82  |
| 18/18             | 63,0  | 68,0  | 2    | KKM351818 | 36,2 | 44 | 14    | 16    | 18   | 5   | 16,0 | 1,15  |
| 19/19             | 66,5  | 71,5  | 1    | KKM351919 | 37,8 | 50 | 18    | 15    | 19   | --  | 21,0 | 1,38  |
| 20/20             | 70,0  | 75,0  | 2    | KKM352020 | 40,5 | 55 | 22    | 22    | 17   | 4,5 | 18,1 | 1,38  |
| 22/22             | 77,0  | 81,9  | 1    | KKM352222 | 39,1 | 55 | 20    | 17    | 18   | --  | 24,9 | 1,60  |
| 25/25             | 87,5  | 92,5  | 2    | KKM352525 | 43,5 | 65 | 26    | 26    | 18   | 4,5 | 24,0 | 2,22  |
| 26/26             | 91,0  | 96,0  | 1    | KKM352626 | 43,3 | 62 | 20    | 20    | 20   | --  | 29,7 | 2,46  |
| 30/30             | 105,0 | 110,0 | 1    | KKM353030 | 47,1 | 70 | 20    | 23    | 22   | --  | 34,9 | 3,40  |
| <b>MODULE 4</b>   |       |       |      |           |      |    |       |       |      |     |      |       |
| 16/16             | 64,0  | 69,7  | 1    | KKM401616 | 44,3 | 50 | 16    | 15    | 25   | --  | 19,7 | 1,32  |
| 19/19             | 76,0  | 81,7  | 1    | KKM401919 | 44,4 | 55 | 20    | 18    | 22   | --  | 23,6 | 1,73  |
| 20/20             | 80,0  | 85,7  | 2    | KKM402020 | 43,0 | 60 | 25    | 25    | 18   | 5   | 20,7 | 1,81  |
| 22/22             | 88,0  | 93,7  | 1    | KKM402222 | 45,9 | 60 | 20    | 20    | 22   | --  | 28,1 | 2,40  |
| 25/25             | 100,0 | 105,7 | 2    | KKM402525 | 45,0 | 70 | 28    | 28    | 18   | 5   | 28,5 | 2,92  |
| 26/26             | 104,0 | 109,7 | 1    | KKM402626 | 48,0 | 70 | 20    | 23/25 | 22   | --  | 34,0 | 2,92  |
| 30/30             | 120,0 | 125,6 | 1    | KKM403030 | 54,2 | 80 | 20/25 | 26    | 25   | --  | 39,8 | 4,65  |
| <b>MODULE 4,5</b> |       |       |      |           |      |    |       |       |      |     |      |       |
| 16/16             | 72,0  | 78,4  | 1    | KKM451616 | 46,3 | 55 | 20    | 17,5  | 25   | --  | 21,7 | 1,66  |
| 19/19             | 85,5  | 91,8  | 1    | KKM451919 | 49,0 | 62 | 20    | 20    | 25   | --  | 26,6 | 2,46  |
| 20/20             | 90,0  | 98,4  | 2    | KKM452020 | 48,0 | 65 | 28    | 28    | 18   | 6   | 23,4 | 2,50  |
| 22/22             | 99,0  | 105,3 | 1    | KKM452222 | 50,1 | 70 | 20    | 22    | 25   | --  | 31,9 | 3,46  |
| 25/25             | 112,5 | 118,8 | 2    | KKM452525 | 50,0 | 75 | 32    | 32    | 18   | 6   | 31,8 | 4,06  |
| 26/26             | 117,0 | 123,0 | 1    | KKM452626 | 54,7 | 75 | 20    | 25    | 26   | --  | 38,6 | 4,62  |
| 30/30             | 135,0 | 141,4 | 1    | KKM453030 | 60,0 | 80 | 20/25 | 29    | 28   | --  | 45,0 | 6,64  |
| <b>MODULE 5</b>   |       |       |      |           |      |    |       |       |      |     |      |       |
| 16/16             | 80,0  | 87,1  | 1    | KKM501616 | 48,9 | 60 | 20    | 18    | 25   | --  | 25,1 | 2,20  |
| 19/19             | 95,0  | 102,1 | 1    | KKM501919 | 52,2 | 60 | 20    | 22    | 25   | --  | 29,8 | 3,00  |
| 20/20             | 100,0 | 107,1 | 2    | KKM502020 | 50,5 | 70 | 30    | 30    | 18,5 | 6,5 | 26,9 | 3,25  |
| 22/22             | 110,0 | 117,1 | 1    | KKM502222 | 58,2 | 80 | 25    | 24    | 30   | --  | 35,8 | 5,13  |
| 25/25             | 125,0 | 132,1 | 2    | KKM502525 | 53,5 | 90 | 34    | 34    | 18   | 6,5 | 36,3 | 5,80  |
| 26/26             | 130,0 | 137,1 | 1    | KKM502626 | 62,7 | 80 | 25    | 29    | 30   | --  | 42,3 | 7,03  |
| 30/30             | 150,0 | 157,1 | 1    | KKM503030 | 68,9 | 80 | 30    | 32    | 35   | --  | 50,1 | 9,28  |



**Bevel gears**  
Ratio 1.5:1  
Engrenages coniques  
Rapport 1,5:1



**Bevel gears**  
Ratio 2:1  
Engrenages coniques  
Rapport 2:1

Matière : Acier C45 - **Denture trempée** sur demande.

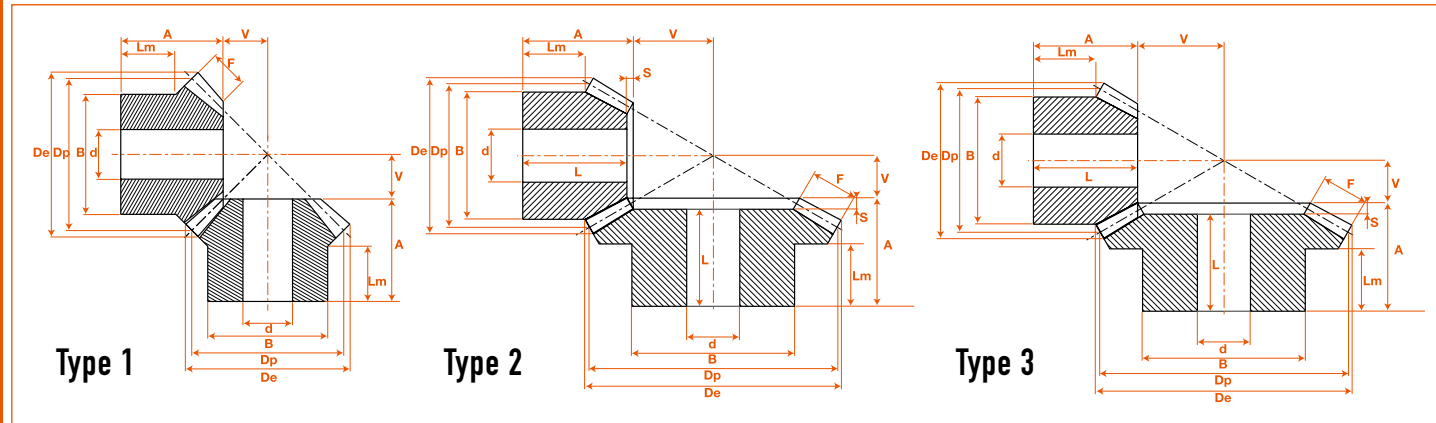
Nos engrenages standard sont fabriqués avec toute la **rigueur nécessaire aux applications courantes** et dans un souci de **réduction des coûts**.

Material : C45 steel - **Hardened teeth** available on demand.

Our standard gears are manufactured to meet **all common-applications quality requirements** and in a **significant cost reduction effort**.

**STOCK ET PRIX**  
SUR [ITAFRAN.COM](http://ITAFRAN.COM)

**STOCK AND PRICES**  
ON [ITAFRAN.COM](http://ITAFRAN.COM)



| Bevel gears - Engrenages coniques - Ratio 1,5:1 |     |     |      |           |      |    |    |      |      |     |      |       |  |
|---|-----|-----|------|-----------|------|----|----|------|------|-----|------|-------|--|
| Dents   | Dp  | De  | Type | Code      | A    | B  | d  | F    | Lm   | S   | V    | Masse |  |
| MODULE 1  |     |     |      |           |      |    |    |      |      |     |      |       |  |
| 16  | 16  | 18  | 3    | KKM101624 | 12,0 | 13 | 4  | 4,3  | 7,0  | --  | 8,0  | 0,05  |  |
| 24  | 24  | 25  |      |           | 14,8 | 20 | 5  |      | 9,3  | 1,5 | 5,2  |       |  |
| MODULE 1,5                                      |     |     |      |           |      |    |    |      |      |     |      |       |  |
| 16  | 24  | 27  | 3    | KKM151624 | 20,3 | 20 | 8  | 8    | 11,8 | --  | 10,7 | 0,15  |  |
| 24  | 36  | 37  |      |           | 24,9 | 28 | 8  |      | 16,0 | 2,2 | 7,1  |       |  |
| MODULE 2  |     |     |      |           |      |    |    |      |      |     |      |       |  |
| 16  | 32  | 36  | 3    | KKM201624 | 25,2 | 25 | 8  | 10   | 13,8 | --  | 14,8 | 0,3   |  |
| 24  | 48  | 50  |      |           | 27,2 | 32 | 8  |      | 16,0 | 2,5 | 9,8  |       |  |
| MODULE 2,5                                      |     |     |      |           |      |    |    |      |      |     |      |       |  |
| 16  | 40  | 45  | 3    | KKM251624 | 30,8 | 32 | 12 | 13   | 16,4 | --  | 18,2 | 0,6   |  |
| 24  | 60  | 62  |      |           | 34,0 | 45 | 16 |      | 20,0 | 3,2 | 12,0 |       |  |
| MODULE 3  |     |     |      |           |      |    |    |      |      |     |      |       |  |
| 16  | 48  | 54  | 3    | KKM301624 | 32,4 | 40 | 12 | 14,5 | 16,4 | --  | 22,6 | 1,0   |  |
| 24  | 72  | 75  |      |           | 36,2 | 55 | 16 |      | 20,0 | 3,2 | 14,8 |       |  |
| MODULE 3,5                                      |     |     |      |           |      |    |    |      |      |     |      |       |  |
| 16  | 56  | 63  | 3    | KKM351624 | 40,4 | 45 | 16 | 18   | 20,4 | --  | 25,6 | 1,4   |  |
| 24  | 84  | 87  |      |           | 44,2 | 55 | 20 |      | 25,0 | 4,2 | 16,8 |       |  |
| MODULE 4  |     |     |      |           |      |    |    |      |      |     |      |       |  |
| 16  | 64  | 72  | 3    | KKM401624 | 46,8 | 50 | 16 | 18   | 25,4 | --  | 31,2 | 1,9   |  |
| 24  | 96  | 99  |      |           | 45,5 | 60 | 20 |      | 25,0 | 5,5 | 20,5 |       |  |
| MODULE 4,5                                      |     |     |      |           |      |    |    |      |      |     |      |       |  |
| 16  | 72  | 81  | 3    | KKM451624 | 47,6 | 60 | 20 | 20   | 25,1 | --  | 35,4 | 2,3   |  |
| 24  | 108 | 112 |      |           | 57,8 | 80 | 25 |      | 35,0 | 6,5 | 23,2 |       |  |
| MODULE 5  |     |     |      |           |      |    |    |      |      |     |      |       |  |
| 16  | 80  | 91  | 3    | KKM501624 | 54,1 | 60 | 25 | 24   | 25,4 | --  | 37,9 | 3,9   |  |
| 24  | 120 | 124 |      |           | 61,1 | 80 | 30 |      | 35,0 | 6,6 | 24,9 |       |  |

| Bevel gears - Engrenages coniques - Ratio 2:1 |       |     |      |           |      |     |    |      |      |     |      |       |  |
|---|-------|-----|------|-----------|------|-----|----|------|------|-----|------|-------|--|
| Dents   | Dp    | De  | Type | Code      | A    | B   | d  | F    | Lm   | S   | V    | Masse |  |
| MODULE 1                                      |       |     |      |           |      |     |    |      |      |     |      |       |  |
| 15  | 15,0  | 17  | 3    | KKM101530 | 11,9 | 13  | 4  | 5,0  | 6,5  | --  | 10,1 | 0,06  |  |
| 30  | 30,0  | 31  |      |           | 15,1 | 20  | 5  |      | 9,0  | 1,4 | 4,9  |       |  |
| MODULE 1,5                                    |       |     |      |           |      |     |    |      |      |     |      |       |  |
| 15  | 22,5  | 26  | 3    | KKM151530 | 21,1 | 19  | 8  | 9,0  | 11,9 | --  | 13,9 | 0,20  |  |
| 30  | 45,0  | 46  |      |           | 25,2 | 32  | 8  |      | 16,0 | 2,2 | 6,8  |       |  |
| 16  | 24,0  | 27  | 2    | KKM151632 | 19,5 | 21  | 10 | 8,0  | 11,3 | 1,5 | 16,3 | 0,18  |  |
| 32  | 48,0  | 49  |      |           | 20,0 | 32  | 12 |      | 10,0 | 3,0 | 7,5  |       |  |
| MODULE 2                                      |       |     |      |           |      |     |    |      |      |     |      |       |  |
| 15  | 30,0  | 35  | 3    | KKM201530 | 26,0 | 25  | 8  | 11,5 | 14,1 | --  | 19,0 | 0,38  |  |
| 30  | 60,0  | 61  |      |           | 29,8 | 40  | 14 | 11,5 | 18,0 | 3,0 | 9,2  |       |  |
| 16  | 32,0  | 36  | 2    | KKM201632 | 23,0 | 26  | 10 | 10,0 | 12,2 | 2,0 | 22,4 | 0,42  |  |
| 32  | 64,0  | 66  |      |           | 25,0 | 40  | 12 |      | 10,0 | 4,0 | 10,2 |       |  |
| MODULE 2,5                                    |       |     |      |           |      |     |    |      |      |     |      |       |  |
| 15  | 37,5  | 44  | 3    | KKM251530 | 31,8 | 32  | 12 | 15,0 | 16,2 | --  | 23,2 | 0,57  |  |
| 30  | 75,0  | 77  |      |           | 33,7 | 45  | 16 | 15,0 | 20,0 | 3,7 | 11,3 |       |  |
| 16  | 40,0  | 44  | 2    | KKM251632 | 27,5 | 34  | 12 | 12,0 | 14,4 | 2,5 | 28,4 | 0,67  |  |
| 32  | 80,0  | 82  |      |           | 26,0 | 50  | 15 | 12,0 | 10,0 | 6,0 | 13,1 |       |  |
| MODULE 3                                      |       |     |      |           |      |     |    |      |      |     |      |       |  |
| 15  | 45,0  | 52  | 3    | KKM301530 | 37,3 | 40  | 12 | 17,0 | 19,9 | --  | 28,7 | 1,28  |  |
| 30  | 90,0  | 92  |      |           | 42,1 | 55  | 16 | 17,0 | 25,0 | 4,1 | 13,9 |       |  |
| 16  | 48,0  | 53  | 2    | KKM301632 | 28,0 | 40  | 12 | 15,0 | 11,6 | 3,0 | 33,6 | 1,16  |  |
| 32  | 96,0  | 99  |      |           | 30,0 | 60  | 15 | 15,0 | 10,0 | 6,0 | 15,3 |       |  |
| MODULE 3,5                                    |       |     |      |           |      |     |    |      |      |     |      |       |  |
| 15  | 52,5  | 61  | 3    | KKM351530 | 46,1 | 45  | 16 | 20,5 | 24,7 | --  | 32,9 | 1,82  |  |
| 30  | 105,0 | 107 |      |           | 45,0 | 60  | 20 | 20,5 | 25,0 | 5,0 | 16,0 |       |  |
| 16  | 56,0  | 62  | 2    | KKM351632 | 33,5 | 48  | 15 | 18,0 | 14,4 | 3,5 | 38,8 | 1,65  |  |
| 32  | 112,0 | 115 |      |           | 31,0 | 70  | 20 | 18,0 | 10,0 | 7,0 | 17,8 |       |  |
| MODULE 4                                      |       |     |      |           |      |     |    |      |      |     |      |       |  |
| 15  | 60,0  | 70  | 3    | KKM401530 | 48,6 | 50  | 20 | 22,5 | 24,6 | --  | 38,4 | 1,82  |  |
| 30  | 120,0 | 122 |      |           | 57,3 | 80  | 25 | 22,5 | 35,0 | 5,4 | 18,7 |       |  |
| 16  | 64,0  | 71  | 2    | KKM401632 | 36,0 | 50  | 20 | 20,0 | 13,4 | 4,0 | 44,8 | 1,65  |  |
| 32  | 128,0 | 132 |      |           | 32,0 | 80  | 20 | 20,0 | 10,0 | 8,0 | 20,4 |       |  |
| MODULE 4,5                                    |       |     |      |           |      |     |    |      |      |     |      |       |  |
| 15  | 67,5  | 78  | 3    | KKM451530 | 51,4 | 60  | 20 | 26,0 | 24,7 | --  | 42,6 | 3,26  |  |
| 30  | 135,0 | 138 |      |           | 60,3 | 80  | 30 | 26,0 | 35,0 | 6,0 | 20,7 |       |  |
| 16  | 72,0  | 80  | 2    | KKM451632 | 39,5 | 60  | 20 | 22,0 | 15,4 | 4,5 | 51,0 | 1,65  |  |
| 32  | 144,0 | 148 |      |           | 36,0 | 90  | 25 | 22,0 | 10,0 | 9,0 | 23,2 |       |  |
| MODULE 5                                      |       |     |      |           |      |     |    |      |      |     |      |       |  |
| 15  | 75,0  | 87  | 3    | KKM501530 | 57,6 | 60  | 25 | 30,0 | 25,3 | --  | 46,4 | 4,05  |  |
| 30  | 150,0 | 153 |      |           | 62,5 | 80  | 30 | 30,0 | 35,0 | 6,5 | 22,5 |       |  |
| 16  | 80,0  | 89  | 2    | KKM501632 | 50,0 | 60  | 20 | 25,0 | 21,1 | 5,0 | 56,1 | 4,32  |  |
| 32  | 160,0 | 165 |      |           | 38,0 | 100 | 25 | 25,0 | 10,0 | 10  | 25,5 |       |  |



Usinage présenté **section 1**  
 Moyeux de serrage présenté **section 6**

Machining featured **1<sup>st</sup> section**  
 Keyless bushings featured **6<sup>th</sup> section**

**Bevel gears**  
Ratio 2.5:1  
Engrenages coniques  
Rapport 2,5:1



**Bevel gears**  
Ratio 3:1  
Engrenages coniques  
Rapport 3:1

Matière : Acier C45 - **Denture trempée** sur demande.

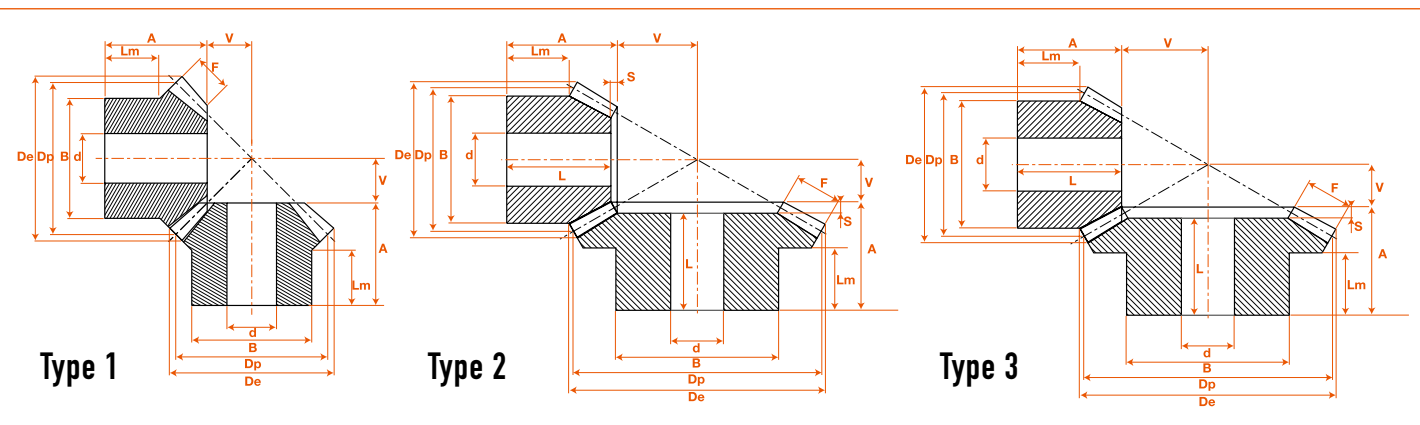
Nos engrenages standard sont fabriqués avec toute la **rigueur nécessaire** aux applications courantes et dans un souci de **réduction des coûts**.

Material : C45 steel - **Hardened teeth** available on demand.

Our standard gears are manufactured to meet **all common-applications quality requirements** and in a **significant cost reduction effort**.

STOCK ET PRIX  
SUR [ITAFRAN.COM](http://ITAFRAN.COM)

STOCK AND PRICES  
ON [ITAFRAN.COM](http://ITAFRAN.COM)



**Bevel gears - Engrenages coniques - Ratio 2,5:1**

| Dents      | Dp  | De  | Type | Code      | A    | B  | d  | F    | Lm   | S   | V    | Masse |
|------------|-----|-----|------|-----------|------|----|----|------|------|-----|------|-------|
| MODULE 1   |     |     |      |           |      |    |    |      |      |     |      |       |
| 16         | 16  | 19  | 3    | KKM101640 | 14,4 | 13 | 4  | 6,5  | 7,4  | --  | 13,6 | 0,08  |
| 40         | 40  | 40  | 3    | KKM101640 | 14,8 | 25 | 8  | 6,5  | 9,0  | 1,8 | 5,2  | 0,08  |
| MODULE 1,5 |     |     |      |           |      |    |    |      |      |     |      |       |
| 16         | 24  | 28  | 3    | KKM151640 | 24,2 | 20 | 8  | 11,5 | 12,3 | --  | 18,8 | 0,35  |
| 40         | 60  | 61  | 3    | KKM151640 | 27,8 | 40 | 14 | 11,5 | 18,0 | 2,3 | 7,2  | 0,35  |
| MODULE 2   |     |     |      |           |      |    |    |      |      |     |      |       |
| 16         | 32  | 37  | 3    | KKM201640 | 29,6 | 25 | 8  | 15,0 | 13,7 | --  | 25,4 | 0,60  |
| 40         | 80  | 81  | 3    | KKM201640 | 32,4 | 45 | 16 | 15,0 | 20,0 | 3,4 | 9,6  | 0,60  |
| MODULE 2,5 |     |     |      |           |      |    |    |      |      |     |      |       |
| 16         | 40  | 46  | 3    | KKM251640 | 38,4 | 32 | 12 | 19,0 | 18,5 | --  | 31,6 | 1,30  |
| 40         | 100 | 101 | 3    | KKM251640 | 39,8 | 55 | 16 | 19,0 | 25,0 | 3,9 | 12,2 | 1,30  |
| MODULE 3   |     |     |      |           |      |    |    |      |      |     |      |       |
| 16         | 48  | 56  | 3    | KKM301640 | 41,9 | 40 | 16 | 21,5 | 19,6 | --  | 39,1 | 2,00  |
| 40         | 120 | 121 | 3    | KKM301640 | 47,9 | 60 | 20 | 21,5 | 30,0 | 3,9 | 15,1 | 2,00  |
| MODULE 3,5 |     |     |      |           |      |    |    |      |      |     |      |       |
| 16         | 56  | 65  | 3    | KKM351640 | 49,1 | 45 | 20 | 22,6 | 25,0 | --  | 47,9 | 3,4   |
| 40         | 140 | 142 | 3    | KKM351640 | 54,6 | 80 | 25 | 22,6 | 35,0 | 4,6 | 18,4 | 3,4   |
| MODULE 4   |     |     |      |           |      |    |    |      |      |     |      |       |
| 16         | 64  | 74  | 3    | KKM401640 | 52,5 | 55 | 20 | 26,0 | 25,3 | --  | 54,5 | 4,45  |
| 40         | 160 | 162 | 3    | KKM401640 | 57,0 | 80 | 30 | 26,0 | 35,0 | 6,5 | 21,0 | 4,45  |
| MODULE 4,5 |     |     |      |           |      |    |    |      |      |     |      |       |
| 16         | 72  | 84  | 3    | KKM451640 | 56,3 | 60 | 25 | 30,0 | 24,6 | --  | 60,7 | 5,40  |
| 40         | 180 | 182 | 3    | KKM451640 | 59,7 | 80 | 30 | 30,0 | 35,0 | 6,7 | 23,3 | 5,40  |
| MODULE 5   |     |     |      |           |      |    |    |      |      |     |      |       |
| 16         | 80  | 93  | 3    | KKM501640 | 65,4 | 60 | 25 | 32,0 | 30,1 | --  | 68,6 | 7,31  |
| 40         | 200 | 202 | 3    | KKM501640 | 65,7 | 90 | 30 | 32,0 | 40,0 | 7,4 | 26,3 | 7,31  |

**Bevel gears - Engrenages coniques - Ratio 3:1**

| Dents      | Dp    | De  | Type | Code      | A    | B   | d  | F    | Lm   | S    | V     | Masse |
|------------|-------|-----|------|-----------|------|-----|----|------|------|------|-------|-------|
| MODULE 1   |       |     |      |           |      |     |    |      |      |      |       |       |
| 15         | 15    | 18  | 3    | KKM101545 | 16,6 | 13  | 4  | 7,1  | 9,2  | --   | 15,4  | 0,11  |
| 45         | 45    | 45  | 3    | KKM101545 | 17,1 | 25  | 8  | 7,1  | 10,0 | 1,9  | 4,9   | 0,11  |
| MODULE 1,5 |       |     |      |           |      |     |    |      |      |      |       |       |
| 15         | 22,5  | 27  | 3    | KKM151545 | 22,6 | 19  | 8  | 10,5 | 11,7 | --   | 23,7  | 0,45  |
| 45         | 67,5  | 68  | 3    | KKM151545 | 29,6 | 45  | 14 | 10,5 | 20,0 | 2,4  | 7,4   | 0,45  |
| 16         | 24    | 27  | 2    | KKM151648 | 24,0 | 20  | 10 | 12,0 | 12,0 | 1,0  | 24,3  | 0,50  |
| 48         | 72    | 73  | 2    | KKM151648 | 20,0 | 50  | 15 | 12,0 | 10,0 | 3,0  | 7,3   | 0,50  |
| MODULE 2   |       |     |      |           |      |     |    |      |      |      |       |       |
| 15         | 30    | 35  | 3    | KKM201545 | 28,9 | 25  | 8  | 14,0 | 14,2 | --   | 31,1  | 0,71  |
| 45         | 90    | 91  | 3    | KKM201545 | 32,1 | 45  | 16 | 14,0 | 20,0 | 3,7  | 9,9   | 0,71  |
| 16         | 32    | 36  | 2    | KKM201648 | 28,5 | 26  | 12 | 15,0 | 12,4 | 1,5  | 33,3  | 0,80  |
| 48         | 96    | 98  | 2    | KKM201648 | 23,0 | 60  | 15 | 15,0 | 10,0 | 4,0  | 9,9   | 0,80  |
| MODULE 2,5 |       |     |      |           |      |     |    |      |      |      |       |       |
| 15         | 37,5  | 44  | 3    | KKM251545 | 34,6 | 32  | 12 | 18,0 | 15,9 | --   | 38,4  | 1,40  |
| 45         | 112,5 | 113 | 3    | KKM251545 | 39,7 | 60  | 20 | 18,0 | 25,0 | 4,4  | 12,3  | 1,40  |
| 16         | 40    | 45  | 2    | KKM251648 | 32,0 | 32  | 12 | 18,0 | 13,0 | 2,0  | 42,41 | 1,42  |
| 48         | 120   | 122 | 2    | KKM251648 | 26,0 | 70  | 20 | 18,0 | 10,0 | 5,0  | 13,2  | 1,42  |
| MODULE 3   |       |     |      |           |      |     |    |      |      |      |       |       |
| 15         | 45    | 53  | 3    | KKM301545 | 41,3 | 40  | 16 | 21,0 | 19,7 | --   | 46,7  | 2,15  |
| 45         | 135   | 136 | 3    | KKM301545 | 47,2 | 60  | 25 | 21,0 | 30,0 | 5,2  | 14,8  | 2,15  |
| 16         | 48    | 54  | 2    | KKM301648 | 32,0 | 40  | 15 | 18,0 | 12,1 | 2,0  | 54,25 | 2,23  |
| 48         | 144   | 146 | 2    | KKM301648 | 29,0 | 80  | 20 | 18,0 | 10,0 | 6,0  | 16,2  | 2,23  |
| MODULE 3,5 |       |     |      |           |      |     |    |      |      |      |       |       |
| 15         | 52,5  | 62  | 3    | KKM351545 | 49,6 | 45  | 20 | 23,5 | 25,0 | --   | 55,4  | 3,73  |
| 45         | 157,5 | 159 | 3    | KKM351545 | 54,4 | 80  | 25 | 23,5 | 35,0 | 5,8  | 17,6  | 3,73  |
| 16         | 56    | 63  | 2    | KKM351648 | 38,0 | 48  | 15 | 22,0 | 15,0 | 2,5  | 62,29 | 3,56  |
| 48         | 168   | 170 | 2    | KKM351648 | 31,0 | 90  | 20 | 22,0 | 10,0 | 7,0  | 18,48 | 3,56  |
| MODULE 4   |       |     |      |           |      |     |    |      |      |      |       |       |
| 15         | 60    | 71  | 3    | KKM401545 | 54,3 | 50  | 20 | 27,5 | 25,4 | --   | 62,7  | 4,86  |
| 45         | 180   | 182 | 3    | KKM401545 | 57,0 | 80  | 30 | 27,5 | 35,0 | 6,5  | 20,0  | 4,86  |
| 16         | 64    | 72  | 2    | KKM401648 | 41,5 | 55  | 20 | 25,0 | 15,2 | 3,0  | 71,23 | 4,56  |
| 48         | 192   | 195 | 2    | KKM401648 | 33,0 | 100 | 22 | 25,0 | 10,0 | 8,0  | 21,2  | 4,56  |
| MODULE 4,5 |       |     |      |           |      |     |    |      |      |      |       |       |
| 15         | 67,5  | 80  | 3    | KKM451545 | 55,2 | 55  | 25 | 28,5 | 24,8 | --   | 72,8  | 6,72  |
| 45         | 202,5 | 204 | 3    | KKM451545 | 63,9 | 90  | 30 | 25,5 | 40,0 | 6,90 | 23,1  | 6,72  |
| 16         | 72    | 81  | 2    | KKM451648 | 53,0 | 60  | 20 | 28,0 | 23,4 | 3,0  | 80,27 | 8,10  |
| 48         | 216   | 219 | 2    | KKM451648 | 49,0 | 100 | 25 | 28,0 | 18,0 | 9,0  | 23,93 | 8,10  |
| MODULE 5   |       |     |      |           |      |     |    |      |      |      |       |       |
| 15         | 75    | 88  | 3    | KKM501545 | 65,3 | 60  | 25 | 33,0 | 30,0 | --   | 79,7  | 8,80  |
| 45         | 225   | 227 | 3    | KKM501545 | 66,7 | 90  | 30 | 33,0 | 40,0 | 7,5  | 25,3  | 8,80  |
| 16         | 80    | 90  | 2    | KKM501648 | 60,0 | 60  | 20 | 35,0 | 22,5 | 3,0  | 85,61 | 11,04 |
| 48         | 240   | 243 | 2    | KKM501648 | 50,0 | 150 | 28 | 35,0 | 20,0 | 10,0 | 25,45 | 11,04 |



Usinage présenté **section 1**  
 Moyeux de serrage présenté **section 6**

Machining featured **1<sup>st</sup> section**  
 Keyless bushings featured **6<sup>th</sup> section**





Matière : Acier C45 - **Denture trempée** sur demande.

Nos engrenages standard sont fabriqués avec toute la **rigueur nécessaire aux applications courantes** et dans un souci de **réduction des coûts**.

Material : C45 steel - **Hardened teeth** available on demand.

Our standard gears are manufactured to meet **all common-applications quality requirements** and in a **significant cost reduction effort**.

**STOCK ET PRIX**  
SUR [ITAFRAN.COM](http://ITAFRAN.COM)

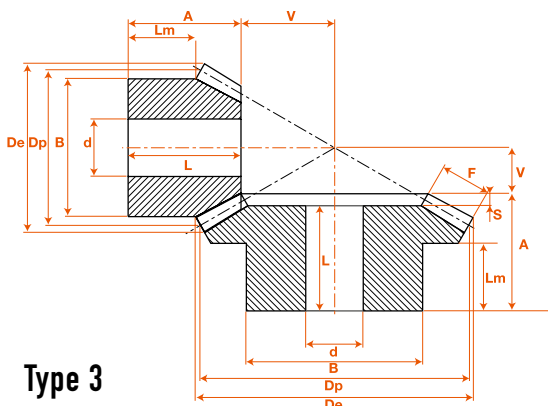
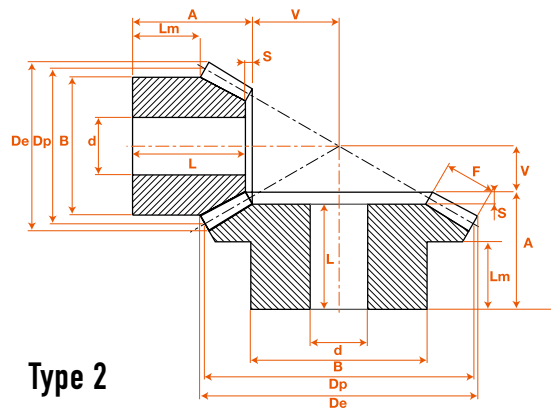
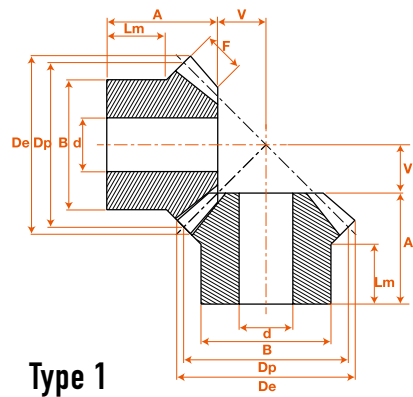
**STOCK AND PRICES**  
ON [ITAFRAN.COM](http://ITAFRAN.COM)



**Bevel gears - Engrenages coniques - Ratio 3,5:1**



| Dents             | Dp  | De  | Type | Code             | A    | B  | d  | F    | Lm   | S   | V    | Masse |
|-------------------|-----|-----|------|------------------|------|----|----|------|------|-----|------|-------|
| <b>MODULE 1</b>   |     |     |      |                  |      |    |    |      |      |     |      |       |
| 16                | 16  | 19  | 3    | <b>KKM101656</b> | 16,6 | 13 | 4  |      | 7,6  | -   | 19,4 | 0,15  |
| 56                | 56  | 56  | 3    | <b>KKM101656</b> | 16,7 | 30 | 8  | 8,7  | 10   | 2,5 | 5,3  |       |
| <b>MODULE 1,5</b> |     |     |      |                  |      |    |    |      |      |     |      |       |
| 16                | 24  | 28  | 3    | <b>KKM151656</b> | 24,0 | 20 | 8  | 12   | 11,5 | -   | 30,0 | 0,63  |
| 56                | 84  | 85  | 3    | <b>KKM151656</b> | 34,8 | 45 | 14 | 12,0 | 25   | 2,8 | 8,2  |       |
| <b>MODULE 2</b>   |     |     |      |                  |      |    |    |      |      |     |      |       |
| 16                | 32  | 38  | 3    | <b>KKM201656</b> | 30,9 | 25 | 8  | 16   | 14,1 | -   | 40,1 | 1,2   |
| 56                | 112 | 113 | 3    | <b>KKM201656</b> | 37,1 | 55 | 16 | 16,0 | 25   | 3,8 | 10,9 |       |
| <b>MODULE 2,5</b> |     |     |      |                  |      |    |    |      |      |     |      |       |
| 16                | 40  | 47  | 3    | <b>KKM251656</b> | 38,9 | 32 | 14 | 20   | 17,9 | -   | 50,1 | 2,0   |
| 56                | 140 | 141 | 3    | <b>KKM251656</b> | 44,4 | 60 | 20 | 20,0 | 30   | 4,4 | 13,6 |       |
| <b>MODULE 3</b>   |     |     |      |                  |      |    |    |      |      |     |      |       |
| 16                | 48  | 56  | 3    | <b>KKM301656</b> | 49,9 | 40 | 16 | 24   | 24,9 | -   | 60,1 | 3,7   |
| 56                | 168 | 169 | 3    | <b>KKM301656</b> | 52,7 | 80 | 25 | 24,0 | 35   | 5,2 | 16,3 |       |
| <b>MODULE 3,5</b> |     |     |      |                  |      |    |    |      |      |     |      |       |
| 16                | 56  | 66  | 3    | <b>KKM351656</b> | 52,0 | 45 | 20 | 25   | 25,5 | -   | 73,0 | 5,0   |
| 56                | 196 | 197 | 3    | <b>KKM351656</b> | 55,1 | 80 | 25 | 25,0 | 35   | 6,0 | 19,9 |       |

**Bevel gears - Engrenages coniques - Ratio 4:1**

| Dents             | Dp    | De  | Type | Code             | A    | B   | d  | F   | Lm   | S   | V     | Masse |
|-------------------|-------|-----|------|------------------|------|-----|----|-----|------|-----|-------|-------|
| <b>MODULE 1</b>   |       |     |      |                  |      |     |    |     |      |     |       |       |
| 15                | 15,0  | 18  | 3    | <b>KKM101560</b> | 17,2 | 13  | 4  |     | 7,7  | --  | 20,8  | 0,18  |
| 60                | 60,0  | 60  | 3    | <b>KKM101560</b> | 17,1 | 30  | 8  | 9,3 | 10   | 1,9 | 4,9   |       |
| <b>MODULE 1,5</b> |       |     |      |                  |      |     |    |     |      |     |       |       |
| 15                | 22,5  | 27  | 3    | <b>KKM151560</b> | 23,0 | 20  | 8  | 11  | 11,7 | --  | 34,0  | 0,70  |
| 60                | 90,0  | 92  | 3    | <b>KKM151560</b> | 34,0 | 30  | 16 | 11  | 25   | 2,8 | 8,0   |       |
| 16                | 24,0  | 27  | 2    | <b>KKM151664</b> | 25,0 | 18  | 10 | 12  | 12,2 | 1,0 | 36,0  | 0,81  |
| 64                | 96,0  | 97  | 2    | <b>KKM151664</b> | 22,0 | 70  | 15 | 12  | 10   | 3,0 | 8,5   |       |
| <b>MODULE 2</b>   |       |     |      |                  |      |     |    |     |      |     |       |       |
| 15                | 30,0  | 36  | 3    | <b>KKM201560</b> | 31,0 | 25  | 8  | 16  | 14,4 | --  | 44,0  | 1,40  |
| 60                | 120,0 | 121 | 3    | <b>KKM201560</b> | 37,6 | 60  | 16 | 16  | 25   | 3,4 | 10,4  |       |
| 16                | 32,0  | 36  | 2    | <b>KKM201664</b> | 24,0 | 25  | 12 | 15  | 8,2  | 1,0 | 49,0  | 1,42  |
| 64                | 128,0 | 129 | 2    | <b>KKM201664</b> | 24,0 | 80  | 20 | 15  | 10   | 4,0 | 10,8  |       |
| <b>MODULE 2,5</b> |       |     |      |                  |      |     |    |     |      |     |       |       |
| 15                | 37,5  | 45  | 3    | <b>KKM251560</b> | 38,1 | 32  | 14 | 19  | 18,4 | --  | 55,9  | 2,15  |
| 60                | 150,0 | 151 | 3    | <b>KKM251560</b> | 44,8 | 60  | 20 | 19  | 30   | 4,8 | 13,2  |       |
| 16                | 40,0  | 45  | 2    | <b>KKM251664</b> | 31,0 | 30  | 15 | 18  | 8,2  | 1,5 | 62,0  | 2,85  |
| 64                | 160,0 | 161 | 2    | <b>KKM251664</b> | 29,0 | 90  | 20 | 18  | 10   | 5,0 | 13,8  |       |
| <b>MODULE 3</b>   |       |     |      |                  |      |     |    |     |      |     |       |       |
| 15                | 45,0  | 53  | 3    | <b>KKM301560</b> | 48,1 | 40  | 16 | 23  | 24,5 | --  | 66,9  | 4,18  |
| 60                | 180,0 | 181 | 3    | <b>KKM301560</b> | 53,2 | 80  | 25 | 23  | 35   | 5,0 | 15,8  |       |
| 16                | 48,0  | 54  | 2    | <b>KKM301664</b> | 34,0 | 40  | 15 | 22  | 11,0 | 2,0 | 74,1  | 3,85  |
| 64                | 192,0 | 194 | 2    | <b>KKM301664</b> | 30,0 | 100 | 20 | 22  | 10   | 6,0 | 16,4  |       |
| <b>MODULE 3,5</b> |       |     |      |                  |      |     |    |     |      |     |       |       |
| 15                | 52,5  | 62  | 3    | <b>KKM351560</b> | 52,1 | 45  | 20 | 26  | 25,1 | --  | 78,9  | 6,17  |
| 60                | 210,0 | 211 | 3    | <b>KKM351560</b> | 60,4 | 90  | 30 | 26  | 40   | 6,0 | 18,6  |       |
| 16                | 56,0  | 63  | 2    | <b>KKM351664</b> | 45,0 | 48  | 15 | 25  | 19,1 | 2,0 | 87,1  | 8,13  |
| 64                | 224,0 | 225 | 2    | <b>KKM351664</b> | 50,0 | 100 | 25 | 25  | 22   | 7,0 | 19,3  |       |
| <b>MODULE 4</b>   |       |     |      |                  |      |     |    |     |      |     |       |       |
| 15                | 60,0  | 71  | 3    | <b>KKM401560</b> | 55,1 | 50  | 20 | 30  | 23,0 | --  | 89,9  | 7,25  |
| 60                | 240,0 | 241 | 3    | <b>KKM401560</b> | 60,8 | 90  | 30 | 30  | 40   | 7,8 | 21,2  |       |
| 16                | 64,0  | 72  | 2    | <b>KKM401664</b> | 50,0 | 50  | 20 | 30  | 18,5 | 2,0 | 98,2  | 12,0  |
| 64                | 256,0 | 258 | 2    | <b>KKM401664</b> | 50,0 | 120 | 28 | 30  | 20   | 8,0 | 21,7  |       |
| <b>MODULE 4,5</b> |       |     |      |                  |      |     |    |     |      |     |       |       |
| 15                | 67,5  | 80  | 3    | <b>KKM451560</b> | 57,0 | 52  | 20 | 32  | 23,0 | --  | 102,9 | 8,90  |
| 60                | 270,0 | 271 | 3    | <b>KKM451560</b> | 62,0 | 90  | 30 | 32  | 40   | 8,5 | 24,3  |       |
| 16                | 72,0  | 81  | 2    | <b>KKM451664</b> | 53,0 | 55  | 20 | 32  | 19,0 | 2,5 | 112,1 | 13,9  |
| 64                | 288,0 | 290 | 2    | <b>KKM451664</b> | 53,0 | 130 | 30 | 32  | 23   | 9,0 | 24,8  |       |
| <b>MODULE 5</b>   |       |     |      |                  |      |     |    |     |      |     |       |       |
| 15                | 75,0  | 89  | 3    | <b>KKM501560</b> | 62,0 | 55  | 20 | 34  | 25,0 | --  | 115,7 | 11,7  |
| 60                | 300,0 | 301 | 3    | <b>KKM501560</b> | 65,0 | 90  | 30 | 34  | 40   | 10  | 27,0  |       |
| 16                | 80,0  | 90  | 2    | <b>KKM501664</b> | 58,0 | 60  | 20 | 35  | 20,6 | 2,5 | 125,1 | 19,2  |
| 64                | 320,0 | 322 | 2    | <b>KKM501664</b> | 58,0 | 150 | 30 | 35  | 25   | 10  | 27,7  |       |



 Usinage présenté **section 1**  
 Moyeux de serrage présenté **section 6**

 Machining featured **1<sup>st</sup> section**  
 Keyless bushings featured **6<sup>th</sup> section**

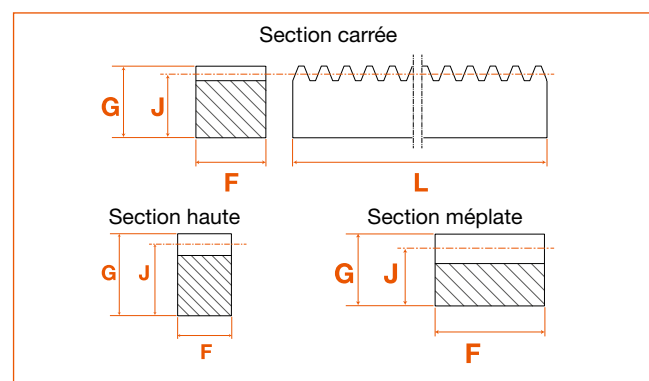


STOCK ET PRIX  
SUR ITAFRAN.COM

- **Material** : C45 steel • **Tooth quality** : grade 8 or 9 according DIN3962 /63 /67. • **Angle of pressure** : 20°.
- **Suitable for all common applications** • We manufacture in our workshop all types of rack rails to drawings, regardless of their characteristics: see "MANUFACTURING" chapter.
- **Matière** : Acier C45. • **Denture** : qualité 8 ou 9 selon DIN3962 /63 /67. • **Angle de pression** : 20°.
- **Adapté à toutes les applications courantes.** • Nous fabriquons dans nos ateliers tout type de crémaillères sur plan, quelques soient ses caractéristiques: voir **section 1 - FABRICATION**.

| L mm                             | Dts. | Code        | F  | G  | J    | Masse |
|----------------------------------|------|-------------|----|----|------|-------|
| <b>MODULE 1 - Pas : 3,14mm</b>   |      |             |    |    |      |       |
| Section carrée - CC              |      |             |    |    |      |       |
| 480                              | 152  | KRM10L0480  | 10 | 10 | 14,0 | 0,33  |
| 500                              | 159  | KRM10L0500  | 15 | 15 | 14,0 | 0,80  |
| 1000                             | 318  | KRM10L1000  | 15 | 15 | 14,0 | 1,65  |
| 1998                             | 636  | KRM10L2000  | 15 | 15 | 14,0 | 3,20  |
| Section méplate - CM             |      |             |    |    |      |       |
| 480                              | 152  | KRM10L0480B | 10 | 8  | 7,0  | 0,25  |
| Section haute - CH               |      |             |    |    |      |       |
| 480                              | 152  | KRM10L0480H | 8  | 10 | 9,0  | 0,27  |
| <b>MODULE 1,5 - Pas : 4,71mm</b> |      |             |    |    |      |       |
| Section carrée - CC              |      |             |    |    |      |       |
| 480                              | 102  | KRM15L0480  | 15 | 15 | 15,5 | 0,75  |
| 499                              | 106  | KRM15L0500  | 17 | 17 | 15,5 | 1,04  |
| 1003                             | 213  | KRM15L1000  | 17 | 17 | 15,5 | 2,07  |
| 1998                             | 424  | KRM15L2000  | 17 | 17 | 15,5 | 3,83  |
| Section méplate - CM             |      |             |    |    |      |       |
| 480                              | 102  | KRM15L0480B | 16 | 10 | 8,5  | 0,50  |
| Section haute - CH               |      |             |    |    |      |       |
| 480                              | 102  | KRM15L0480H | 10 | 16 | 14,5 | 0,54  |
| <b>MODULE 2 - Pas : 6,28mm</b>   |      |             |    |    |      |       |
| Section carrée - CC              |      |             |    |    |      |       |
| 452                              | 72   | KRM20L0452  | 20 | 20 | 18,0 | 1,24  |
| 503                              | 80   | KRM20L0500  | 20 | 20 | 18,0 | 1,41  |
| 678                              | 108  | KRM20L0678  | 20 | 20 | 18,0 | 1,88  |
| 1005                             | 160  | KRM20L1000  | 20 | 20 | 18,0 | 2,82  |
| 1017                             | 162  | KRM20L1017  | 20 | 20 | 18,0 | 2,85  |
| 2000                             | 318  | KRM20L2000  | 20 | 20 | 18,0 | 5,12  |
| Section méplate - CM             |      |             |    |    |      |       |
| 452                              | 72   | KRM20L0452B | 20 | 15 | 13,0 | 0,90  |
| 678                              | 108  | KRM20L0678B | 20 | 15 | 13,0 | 1,35  |
| 1017                             | 162  | KRM20L1017B | 20 | 15 | 13,0 | 2,00  |
| Section haute - CH               |      |             |    |    |      |       |
| 452                              | 72   | KRM20L0452H | 15 | 20 | 18,0 | 0,95  |
| 678                              | 108  | KRM20L0678H | 15 | 20 | 18,0 | 1,40  |
| 1017                             | 162  | KRM20L1017H | 15 | 20 | 18,0 | 2,11  |
| <b>MODULE 2,5 - Pas : 7,85mm</b> |      |             |    |    |      |       |
| Section carrée - CC              |      |             |    |    |      |       |
| 500                              | 64   | KRM25L0500  | 25 | 25 | 22,5 | 1,99  |
| 1005                             | 128  | KRM25L1000  | 25 | 25 | 22,5 | 3,97  |
| 2003                             | 255  | KRM25L2000  | 25 | 25 | 22,5 | 7,35  |
| <b>MODULE 3 - Pas : 9,42mm</b>   |      |             |    |    |      |       |
| Section carrée - CC              |      |             |    |    |      |       |
| 500                              | 53   | KRM30L0500  | 30 | 30 | 27,0 | 3,10  |
| 678                              | 72   | KRM30L0678  | 30 | 30 | 27,0 | 4,20  |
| 1008                             | 107  | KRM30L1000  | 30 | 30 | 27,0 | 6,20  |
| 1017                             | 108  | KRM30L1017  | 30 | 30 | 27,0 | 6,40  |
| 2007                             | 213  | KRM30L2000  | 30 | 30 | 27,0 | 11,47 |
| Section méplate - CM             |      |             |    |    |      |       |
| 678                              | 72   | KRM30L0678B | 30 | 20 | 17,0 | 2,65  |
| 1000                             | 106  | KRM30L1000B | 30 | 20 | 17,0 | 3,90  |
| 1017                             | 108  | KRM30L1017B | 30 | 20 | 17,0 | 3,95  |
| 2007                             | 213  | KRM30L2000B | 30 | 20 | 17,0 | 8,00  |
| Section haute - CH               |      |             |    |    |      |       |
| 678                              | 72   | KRM30L0678H | 20 | 30 | 27,0 | 2,85  |
| 1017                             | 108  | KRM30L1017H | 20 | 30 | 27,0 | 4,27  |

|                                 |     |             |    |    |      |      |
|---------------------------------|-----|-------------|----|----|------|------|
| <b>MODULE 4 - Pas : 12,57mm</b> |     |             |    |    |      |      |
| Section carrée - CC             |     |             |    |    |      |      |
| 503                             | 40  | KRM40L0500  | 40 | 40 | 36,0 | 3,05 |
| 678                             | 54  | KRM40L0678  | 40 | 40 | 36,0 | 7,55 |
| 1005                            | 80  | KRM40L1000  | 40 | 40 | 36,0 | 11,0 |
| 2011                            | 160 | KRM40L2000  | 40 | 40 | 36,0 | 20,4 |
| Section méplate - CM            |     |             |    |    |      |      |
| 678                             | 54  | KRM40L0678B | 40 | 25 | 21,0 | 4,34 |
| 1017                            | 81  | KRM40L1017B | 40 | 25 | 21,0 | 6,50 |
| 2011                            | 160 | KRM40L2000B | 40 | 25 | 21,0 | 9,00 |
| Section haute - CH              |     |             |    |    |      |      |
| 678                             | 54  | KRM40L0678H | 25 | 40 | 36,0 | 4,67 |
| 1017                            | 81  | KRM40L1017H | 25 | 40 | 36,0 | 7,05 |
| <b>MODULE 5 - Pas : 15,71mm</b> |     |             |    |    |      |      |
| Section carrée - CC             |     |             |    |    |      |      |
| 500                             | 32  | KRM50L0500  | 50 | 50 | 45,0 | 7,95 |
| 848                             | 54  | KRM50L0848  | 50 | 50 | 45,0 | 14,7 |
| 1005                            | 64  | KRM50L1000  | 50 | 50 | 45,0 | 15,9 |
| 1413                            | 90  | KRM50L1413  | 50 | 50 | 45,0 | 24,5 |
| 2011                            | 128 | KRM50L2000  | 50 | 50 | 45,0 | 36,0 |
| 3000                            | 191 | KRM50L3000  | 50 | 50 | 45,0 | 45,3 |
| Section méplate - CM            |     |             |    |    |      |      |
| 848                             | 54  | KRM50L0848B | 50 | 30 | 25,0 | 8,12 |
| 1413                            | 90  | KRM50L1413B | 50 | 30 | 25,0 | 13,5 |
| 2010                            | 128 | KRM50L2010B | 50 | 30 | 25,0 | 23,0 |
| Section haute - CH              |     |             |    |    |      |      |
| 848                             | 54  | KRM50L0848H | 30 | 50 | 45,0 | 8,83 |
| 1413                            | 90  | KRM50L1413H | 30 | 50 | 45,0 | 14,8 |
| <b>MODULE 6 - Pas : 18,85mm</b> |     |             |    |    |      |      |
| Section carrée - CC             |     |             |    |    |      |      |
| 509                             | 27  | KRM60L0500  | 60 | 60 | 54,0 | 12,7 |
| 1018                            | 54  | KRM60L1000  | 60 | 60 | 54,0 | 24,3 |
| 2017                            | 107 | KRM60L2000  | 60 | 60 | 54,0 | 50,2 |
| Section méplate - CM            |     |             |    |    |      |      |
| 1017                            | 26  | KRM60L1017B | 60 | 40 | 34,0 | 16,0 |
| 1375                            | 73  | KRM60L1375B | 60 | 40 | 34,0 | 18,0 |
| Section haute - CH              |     |             |    |    |      |      |
| 1017                            |     | KRM60L1017H | 40 | 60 | 54,0 | 17,0 |
| <b>MODULE 8 - Pas : 25,13mm</b> |     |             |    |    |      |      |
| Section carrée - CC             |     |             |    |    |      |      |
| 503                             | 20  | KRM80L0500  | 80 | 80 | 72,0 | 22,4 |
| 1005                            | 40  | KRM80L1000  | 80 | 80 | 72,0 | 45,0 |
| 2011                            | 80  | KRM80L2000  | 80 | 80 | 72,0 | 90,0 |



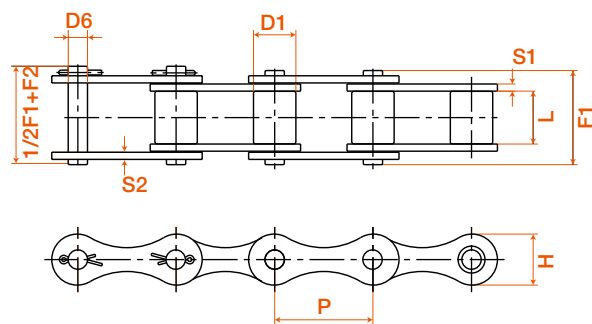


STOCK ET PRIX  
SUR [ITAFRAN.COM](http://ITAFRAN.COM)

Pour tout autre type de chaîne agricole ou d'attache, merci de nous consulter.  
Pignons et roues fonte pour chaîne agricole également disponible sur demande.

**Chaîne agricole standard**  
ISO487 - DIN8189

| PAS  | Chaîne | Maillons  |         |       | Dimensions mm |     |      |       |      |      |     |     | Charge kN | Masse kg.m <sup>-1</sup> |
|------|--------|-----------|---------|-------|---------------|-----|------|-------|------|------|-----|-----|-----------|--------------------------|
|      |        | Extérieur | Raccord | Coudé | D1            | D6  | F1   | F2    | H    | L    | S1  | S2  |           |                          |
| 38,1 | S52    | S52B      | S52D    | S52E  | 15,2          | 5,8 | 37,3 | 23,85 | 17,2 | 22,2 | 3,1 | 2,6 | 27        | 1,6                      |
| 41,4 | S45    | S45B      | S45D    | S45E  | 15,2          | 5,8 | 37,3 | 23,85 | 17,2 | 22,2 | 3,1 | 2,6 | 23        | 1,5                      |
| 41,4 | S55    | S55B      | S55D    | S55E  | 17,8          | 5,8 | 37,3 | 23,85 | 17,2 | 22,2 | 3,1 | 2,6 | 23        | 1,8                      |
| 41,4 | S55R   | S55RB     | S55RD   | S55RE | 17,8          | 8,1 | 39,5 | 23,3  | 21,7 | 22,2 | 3,2 | 3,2 | 45        | 2,4                      |
| 41,9 | S62    | S62B      | S62D    | S62E  | 19,0          | 5,8 | 40,1 | 25,65 | 17,2 | 25,4 | 3,1 | 2,6 | 29        | 2,2                      |

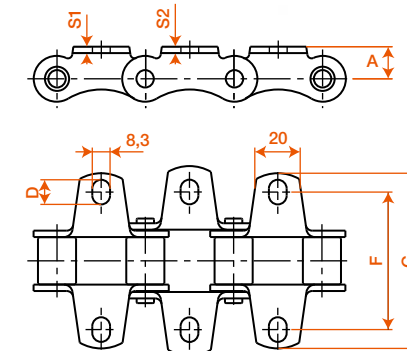


STOCK AND PRICES  
ON [ITAFRAN.COM](http://ITAFRAN.COM)

**Chaîne à pattes equerres 2 cotés K1**

| PAS   | Chaîne   | Maillons  |         |       | Dimensions mm |      |      |    |     |     | Charge kN | Masse kg.m <sup>-1</sup> |
|-------|----------|-----------|---------|-------|---------------|------|------|----|-----|-----|-----------|--------------------------|
|       |          | Extérieur | Raccord | Coudé | A             | D    | F    | G  | S1  | S2  |           |                          |
| 38,1  | S52K1xB  | S52BK1    | S52DK1  | --    | 11,7          | 9,9  | 59,0 | 78 | 2,5 | 2,5 | 27        | 1,6                      |
| 41,4  | S45K1xB  | S45BK1    | S45DK1  | --    | 11,7          | 13,3 | 54,0 | 75 | 2,5 | 2,5 | 23        | 1,5                      |
| 41,4  | S55K1xB  | S55BK1    | S55DK1  | --    | 11,7          | 13,3 | 54,0 | 75 | 2,5 | 2,5 | 23        | 1,8                      |
| 41,4  | S55RK1xB | S55RK1    | S55RDK1 | --    | 15,3          | 11,5 | 64,5 | 90 | 3,0 | 3,0 | 45        | 2,4                      |
| 41,91 | S62K1xB  | S62BK1    | S62DK1  | --    | 11,7          | 15,8 | 66,6 | 95 | 2,5 | 2,5 | 29        | 2,2                      |

x : pattes équerres K1 tous les x pas



**Chaîne à pattes droites 2 cotés M1**

| PAS   | Chaîne   | Maillons  |         |       | Dimensions mm |      |    |      |     |     | Charge kN | Masse kg.m <sup>-1</sup> |
|-------|----------|-----------|---------|-------|---------------|------|----|------|-----|-----|-----------|--------------------------|
|       |          | Extérieur | Raccord | Coudé | A             | B    | C  | D    | S1  | S2  |           |                          |
| 38,1  | S52M1xB  | S52BM1    | S52DM1  | --    | 22,1          | 22,1 | 32 | 9,9  | 2,5 | 2,5 | 27        | 1,6                      |
| 41,4  | S45M1xB  | S45BM1    | S45DM1  | --    | 19,8          | 19,8 | 30 | 13,3 | 2,5 | 2,5 | 23        | 1,5                      |
| 41,4  | S55M1xB  | S55BM1    | S55DM1  | --    | 19,8          | 19,8 | 30 | 13,3 | 2,5 | 2,5 | 23        | 1,8                      |
| 41,4  | S55RM1xB | S55RBM1   | S55RDM1 | --    | 30,5          | 27,2 | 40 | 11,5 | 3,0 | 3,0 | 45        | 2,4                      |
| 41,91 | S62M1xB  | S62BM1    | S62DM1  | --    | 24,6          | 24,6 | 39 | 15,8 | 2,5 | 2,5 | 29        | 2,2                      |

x : pattes droites M1 tous les x pas



Light duty conveyor chains, extended pitch  
ISO

Chaînes manutention légère, pas longs

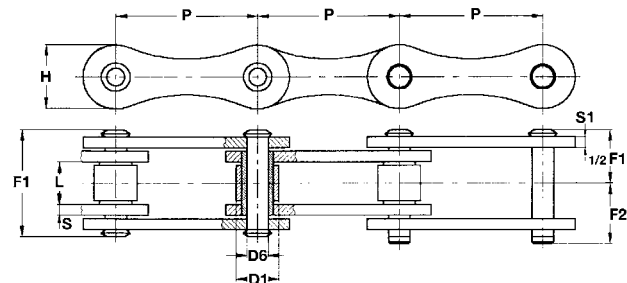


STOCK ET PRIX  
SUR ITAFRAN.COM

Chaînes à plaques évidées en acier  
BS 4687 - ISO 1275- DIN 8181

| PAS   | Chaîne | Maillons    |           |         | Charge rupture (daN) | L     | D1    | D6    | H    | S   | S1  | F1   | F2    | Masse chaîne |
|-------|--------|-------------|-----------|---------|----------------------|-------|-------|-------|------|-----|-----|------|-------|--------------|
|       |        | Extérieur B | Raccord D | Coudé E |                      |       |       |       |      |     |     |      |       |              |
| 25,40 | 208B   | 208BB       | 208BD     | 208BE   | 1900                 | 7,75  | 8,51  | 4,45  | 12,0 | 1,6 | 1,5 | 16,4 | 9,70  | 0,55         |
| 31,75 | 210B   | 210BB       | 210BD     | 210BE   | 2300                 | 9,65  | 10,16 | 5,08  | 14,4 | 1,6 | 1,6 | 18,7 | 10,75 | 0,65         |
| 38,10 | 212B   | 212BB       | 212BD     | 212BE   | 2890                 | 11,68 | 12,07 | 5,72  | 16,4 | 1,8 | 1,8 | 22,3 | 12,25 | 0,90         |
| 50,80 | 216B   | 216BB       | 216BD     | 216BE   | 6800                 | 17,02 | 15,88 | 8,28  | 21,0 | 3,5 | 3,0 | 36,1 | 20,80 | 1,80         |
| 63,50 | 220B   | 220BB       | 220BD     | 220BE   | 9800                 | 19,56 | 19,05 | 10,19 | 26,0 | 4,5 | 3,5 | 41,2 | 23,00 | 2,45         |
| 76,20 | 224B   | 224BB       | 224BD     | 224BE   | 16600                | 25,40 | 25,40 | 14,63 | 33,0 | 6,0 | 5,0 | 53,4 | 29,30 | 4,80         |

Chaîne standard avec plaques évidées en acier

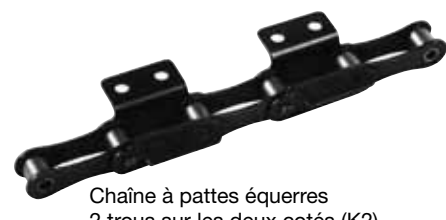


Chaîne acier à pattes équerres

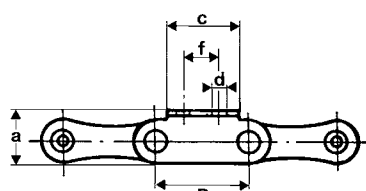
| PAS   | Pattes équerres A2<br>2 trous / tous les 2 pas / 1 coté |           | Pattes équerres K2<br>2 trous / tous les 2 pas / 2 cotés |           | Dimensions |       |      |     |        |
|-------|---|-----------|--|-----------|------------|-------|------|-----|--------|
|       | Chaîne  | Maillon D | Chaîne   | Maillon D | a          | a1    | c    | d   | f      |
| 25,40 | 208BA22B  | 208BDA2   | 208BK22B   | 208BDK2   | 9,12       | 19,20 | 22,0 | 4,3 | 12,70  |
| 31,75 | 210BA22B  | 210BDA2   | 210BK22B   | 210BDK2   | 11,13      | 25,10 | 28,0 | 5,3 | 15,875 |
| 38,10 | 212BA22B  | 212BDA2   | 212BK22B   | 212BDK2   | 14,68      | 30,60 | 35,0 | 6,4 | 19,05  |



Chaîne à pattes équerres  
2 trous sur un seul coté (A2)



Chaîne à pattes équerres  
2 trous sur les deux cotés (K2)



Chaîne standard avec pattes équerres (A ou K)

Chaîne acier à pattes droites

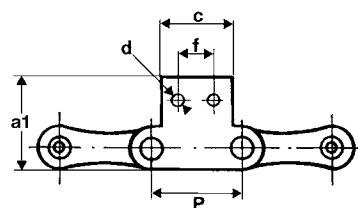
| PAS   | Pattes droites B2<br>2 trous / tous les 2 pas / 1 coté |           | Pattes droites M2<br>2 trous / tous les 2 pas / 2 cotés |           | Dimensions |       |      |     |        |
|-------|--|-----------|---|-----------|------------|-------|------|-----|--------|
|       | Chaîne   | Maillon D | Chaîne  | Maillon D | a          | a1    | c    | d   | f      |
| 25,40 | 208BB22B   | 208BDB2   | 208BM22B  | 208BDM2   | 9,12       | 19,20 | 22,0 | 4,3 | 12,70  |
| 31,75 | 210BB22B   | 210BDB2   | 210BM22B  | 210BDM2   | 11,13      | 25,10 | 28,0 | 5,3 | 15,875 |
| 38,10 | 212BB22B   | 212BDB2   | 212BM22B  | 212BDM2   | 14,68      | 30,60 | 35,0 | 6,4 | 19,05  |



Chaîne à pattes droites  
2 trous sur un seul coté (B2)



Chaîne à pattes droites  
2 trous sur les deux cotés (M2)



Chaîne standard avec pattes droites (B ou M)

Light duty conveyor chains, extended pitch  
ANSI

Chaînes manutention légère, pas longs



STOCK AND PRICES  
ON ITAFRAN.COM

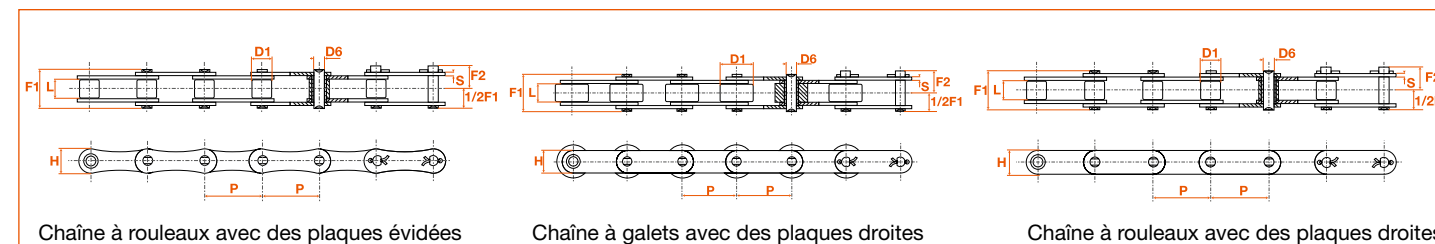
Chaînes à plaques évidées ou à plaques droites  
BS 4687 - ISO 1275 - DIN 8181

| Type chaîne                 | PAS   | Chaîne | Maillons  |         | Chaîne | Maillons  |         | Chaîne  | Maillons      |          |
|-----------------------------|-------|--------|-----------|---------|--------|-----------|---------|---------|---------------|----------|
|                             |       |        | Raccord D | Coudé E |        | Raccord D | Coudé E |         | Raccord D     | Coudé E  |
|                             |       |        | Acier     |         |        | Inox      |         |         | Acier nickelé |          |
| plaques évidées et rouleaux | 25,40 | 2040   | 2040D     | 2040E   | --     | --        | --      | 2040NI  | 2040DNI       | 2040ENI  |
|                             | 31,75 | 2050   | 2050D     | 2050E   | --     | --        | --      | 2050NI  | 2050DNI       | 2050ENI  |
|                             | 38,10 | 2060   | 2060D     | 2060E   | --     | --        | --      | 2060NI  | 2060DNI       | 2060ENI  |
|                             | 50,80 | 2080   | 2080D     | 2080E   | --     | --        | --      | 2080NI  | 2080DNI       | 2080ENI  |
| plaques droites et rouleaux | 25,40 | 2040B  | 2040BD    | 2040BE  | 2040BI | 2040BDI   | 2040BEI | 2040BNI | 2040BDNI      | 2040BENI |
|                             | 31,75 | 2050B  | 2050BD    | 2050BE  | 2050BI | 2050BDI   | 2050BEI | 2050BNI | 2050BDNI      | 2050BENI |
|                             | 38,10 | 2060B  | 2060BD    | 2060BE  | 2060BI | 2060BDI   | 2060BEI | 2060BNI | 2060BDNI      | 2060BENI |
|                             | 50,80 | 2080B  | 2080BD    | 2080BE  | 2080BI | 2080BDI   | 2080BEI | 2080BNI | 2080BDNI      | 2080BENI |
|                             | 63,50 | 2100B  | 2100BD    | 2100BE  | 2100BI | 2100BDI   | 2100BEI | 2100BNI | 2100BDNI      | 2100BENI |
|                             | 76,20 | 2120B  | 2120BD    | 2120BE  | --     | --        | --      | --      | --            | --       |
| 101,60                      | 2160B | 2160BD | 2160BE    | --      | --     | --        | --      | --      | --            |          |
| plaques droites et galets   | 25,40 | 2040C  | 2040CD    | 2040CE  | 2040CI | 2040CDI   | 2040CEI | 2040CNI | 2040CDNI      | 2040CENI |
|                             | 31,75 | 2050C  | 2050CD    | 2050CE  | 2050CI | 2050CDI   | 2050CEI | 2050CNI | 2050CDNI      | 2050CENI |
|                             | 38,10 | 2060C  | 2060CD    | 2060CE  | 2060CI | 2060CDI   | 2060CEI | 2060CNI | 2060CDNI      | 2060CENI |
|                             | 50,80 | 2080C  | 2080CD    | 2080CE  | 2080CI | 2080CDI   | 2080CEI | 2080CNI | 2080CDNI      | 2080CENI |
|                             | 63,50 | 2100C  | 2100CD    | 2100CE  | 2100CI | 2100CDI   | 2100CEI | 2100CNI | 2100CDNI      | 2100CENI |
|                             | 76,20 | 2120C  | 2120CD    | 2120CE  | --     | --        | --      | --      | --            | --       |
| 101,60                      | 2160C | 2160CD | 2160CE    | --      | --     | --        | --      | --      | --            |          |

Caractéristiques dimensionnelles - tous types d'acier (1)

| Type de la chaîne           | Code   | PAS mm | Charge de rupture (daN) | L     | D1    | D6    | H     | S     | F1    | F2    | Masse de la chaîne |
|-----------------------------|--------|--------|-------------------------|-------|-------|-------|-------|-------|-------|-------|--------------------|
| plaques évidées et rouleaux | 2040   | 25,40  | 1700                    | 7,95  | 7,94  | 3,97  | 12,00 | 1,50  | 16,50 | 11,05 | 0,38               |
|                             | 2050   | 31,75  | 2800                    | 9,53  | 10,16 | 5,09  | 15,00 | 2,00  | 20,60 | 13,50 | 0,63               |
|                             | 2060   | 38,10  | 3900                    | 12,70 | 11,91 | 5,96  | 18,00 | 2,40  | 25,70 | 17,65 | 0,94               |
|                             | 2080   | 50,80  | 6500                    | 15,88 | 15,88 | 7,94  | 23,00 | 3,20  | 32,50 | 22,05 | 1,54               |
| plaques droites et rouleaux | 2040B  | 25,40  | 1700                    | 7,95  | 7,94  | 3,97  | 12,00 | 1,50  | 16,50 | 11,65 | 0,51               |
|                             | 2050B  | 31,75  | 2800                    | 9,53  | 10,16 | 5,09  | 15,00 | 2,00  | 20,60 | 13,70 | 0,84               |
|                             | 2060B  | 38,10  | 4100                    | 12,70 | 11,91 | 5,96  | 17,20 | 3,20  | 29,10 | 18,55 | 1,51               |
|                             | 2080B  | 50,80  | 7000                    | 15,88 | 15,88 | 7,94  | 23,00 | 4,00  | 36,60 | 23,50 | 2,41               |
|                             | 2100B  | 63,50  | 11000                   | 19,05 | 19,05 | 9,54  | 28,60 | 4,80  | 43,60 | 27,20 | 3,54               |
|                             | 2120B  | 76,20  | 15300                   | 25,40 | 22,23 | 11,11 | 34,40 | 5,60  | 53,90 | 34,15 | 5,08               |
| 2160B                       | 101,60 | 24700  | 31,75                   | 28,58 | 14,29 | 43,20 | 7,15  | 67,90 | 42,95 | 8,96  |                    |
| plaques droites et galets   | 2040C  | 25,40  | 1700                    | 7,95  | 15,88 | 3,97  | 12,00 | 1,50  | 16,50 | 11,65 | 0,87               |
|                             | 2050C  | 31,75  | 2800                    | 9,53  | 19,05 | 5,09  | 15,00 | 2,00  | 20,60 | 13,70 | 1,30               |
|                             | 2060C  | 38,10  | 4100                    | 12,70 | 22,23 | 5,96  | 17,20 | 3,20  | 29,10 | 18,55 | 2,19               |
|                             | 2080C  | 50,80  | 7000                    | 15,88 | 28,58 | 7,94  | 23,00 | 4,00  | 36,60 | 23,50 | 3,52               |
|                             | 2100C  | 63,50  | 11000                   | 19,05 | 39,69 | 9,54  | 28,60 | 4,80  | 43,60 | 27,20 | 5,80               |
|                             | 2120C  | 76,20  | 15300                   | 25,40 | 44,45 | 11,11 | 34,40 | 5,60  | 53,90 | 34,15 | 8,13               |
| 2160C                       | 101,60 | 24700  | 31,75                   | 57,15 | 14,29 | 43,20 | 7,15  | 67,90 | 42,95 | 13,70 |                    |

(1) : les charges de rupture indiquées ne concernent que les chaînes en acier standard ou revêtues du traitement de nickelage, à l'exclusion de toutes les chaînes en acier inoxydable pour lesquelles les charges de rupture et de charge maxi sont beaucoup plus faibles.



Modèle déposé  
Tous droits de reproduction réservés

+33 437 253 505 - +33 437 255 407 - business@itafran.com

+33 437 253 505 - +33 437 255 407 - business@itafran.com

+33 437 253 505 - +33 437 255 407 - business@itafran.com

ITAFRAN  
FACTORY STOCK SERVICE





STOCK ET PRIX  
SUR [ITAFRAN.COM](http://ITAFRAN.COM)

STOCK AND PRICES  
ON [ITAFRAN.COM](http://ITAFRAN.COM)

**Chaînes équipées d'une équerre A1 ou K1**  
BS 4687- ISO 1275- DIN 8181

| Type de la chaîne | PAS    | Patte équerre 1 trou sur un seul côté (A1) |                     | Patte équerre 1 trou sur les deux côtés (K1) |                     |
|-------------------|--------|--|---------------------|--|---------------------|
|                   |        | Chaîne                                     | Maillon raccord (D) | Chaîne                                       | Maillon raccord (D) |
| Tous les pas      |        |  |                     |  |                     |
| Rouleaux          | 25,40  | 2040BA1ABT                                 | 2040BDA1T           | 2040BK1ABT                                   | 2040BDK1T           |
|                   | 31,75  | 2050BA1ABT                                 | 2050BDA1T           | 2050BK1ABT                                   | 2050BDK1T           |
|                   | 38,10  | 2060BA1ABT                                 | 2060BDA1T           | 2060BK1ABT                                   | 2060BDK1T           |
|                   | 50,80  | 2080BA1ABT                                 | 2080BDA1T           | 2080BK1ABT                                   | 2080BDK1T           |
|                   | 63,50  | 2100BA1ABT                                 | 2100BDA1T           | 2100BK1ABT                                   | 2100BDK1T           |
|                   | 76,20  | 2120BA1ABT                                 | 2120BDA1T           | 2120BK1ABT                                   | 2120BDK1T           |
|                   | 101,60 | 2160BA1ABT                                 | 2160BDA1T           | 2160BK1ABT                                   | 2160BDK1T           |
| Galets            | 25,40  | 2040CA1ABT                                 | 2040BDA1T           | 2040CK1ABT                                   | 2040BDK1T           |
|                   | 31,75  | 2050CA1ABT                                 | 2050BDA1T           | 2050CK1ABT                                   | 2050BDK1T           |
|                   | 38,10  | 2060CA1ABT                                 | 2060BDA1T           | 2060CK1ABT                                   | 2060BDK1T           |
|                   | 50,80  | 2080CA1ABT                                 | 2080BDA1T           | 2080CK1ABT                                   | 2080BDK1T           |
|                   | 63,50  | 2100CA1ABT                                 | 2100BDA1T           | 2100CK1ABT                                   | 2100BDK1T           |
|                   | 76,20  | 2120CA1ABT                                 | 2120BDA1T           | 2120CK1ABT                                   | 2120BDK1T           |
|                   | 101,60 | 2160CA1ABT                                 | 2160BDA1T           | 2160CK1ABT                                   | 2160BDK1T           |
| Tous les deux pas |        |  |                     |  |                     |
| Rouleaux          | 25,40  | 2040BA12BT                                 | 2040BDA1T           | 2040BK12BT                                   | 2040BDK1T           |
|                   | 31,75  | 2050BA12BT                                 | 2050BDA1T           | 2050BK12BT                                   | 2050BDK1T           |
|                   | 38,10  | 2060BA12BT                                 | 2060BDA1T           | 2060BK12BT                                   | 2060BDK1T           |
|                   | 50,80  | 2080BA12BT                                 | 2080BDA1T           | 2080BK12BT                                   | 2080BDK1T           |
|                   | 63,50  | 2100BA12BT                                 | 2100BDA1T           | 2100BK12BT                                   | 2100BDK1T           |
|                   | 76,20  | 2120BA12BT                                 | 2120BDA1T           | 2120BK12BT                                   | 2120BDK1T           |
|                   | 101,60 | 2160BA12BT                                 | 2160BDA1T           | 2160BK12BT                                   | 2160BDK1T           |
| Galets            | 25,40  | 2040CA12BT                                 | 2040BDA1T           | 2040CK12BT                                   | 2040BDK1T           |
|                   | 31,75  | 2050CA12BT                                 | 2050BDA1T           | 2050CK12BT                                   | 2050BDK1T           |
|                   | 38,10  | 2060CA12BT                                 | 2060BDA1T           | 2060CK12BT                                   | 2060BDK1T           |
|                   | 50,80  | 2080CA12BT                                 | 2080BDA1T           | 2080CK12BT                                   | 2080BDK1T           |
|                   | 63,50  | 2100CA12BT                                 | 2100BDA1T           | 2100CK12BT                                   | 2100BDK1T           |
|                   | 76,20  | 2120CA12BT                                 | 2120BDA1T           | 2120CK12BT                                   | 2120BDK1T           |
|                   | 101,60 | 2160CA12BT                                 | 2160BDA1T           | 2160CK12BT                                   | 2160BDK1T           |

**Chaînes équipées d'une patte droite B1 ou M1**  
BS 4687- ISO 1275- DIN 8181

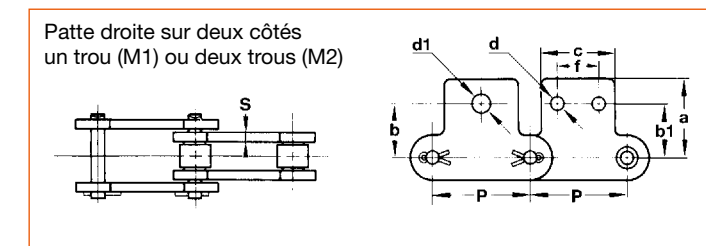
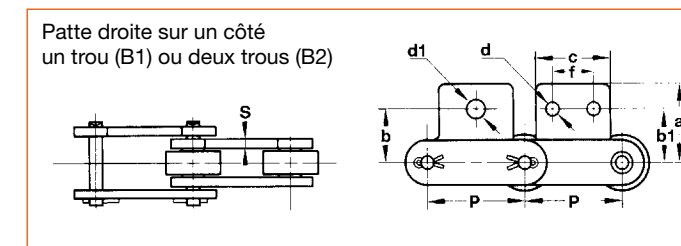
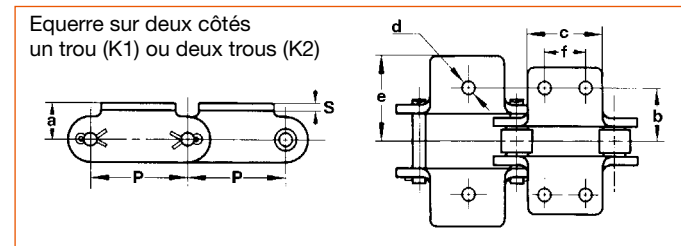
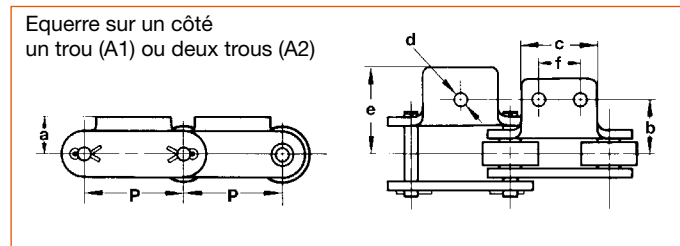
| Type de la chaîne | PAS    | Patte droite 1 trou sur un seul côté (B1) |                     | Patte droite 1 trou sur les deux côtés (M1) |                     |
|-------------------|--------|---|---------------------|---|---------------------|
|                   |        | Chaîne                                    | Maillon raccord (D) | Chaîne                                      | Maillon raccord (D) |
| Tous les pas      |        |   |                     |   |                     |
| Rouleaux          | 25,40  | 2040BB1ABT                                | 2040BDB1T           | 2040BM1ABT                                  | 2040BDM1T           |
|                   | 31,75  | 2050BB1ABT                                | 2050BDB1T           | 2050BM1ABT                                  | 2050BDM1T           |
|                   | 38,10  | 2060BB1ABT                                | 2060BDB1T           | 2060BM1ABT                                  | 2060BDM1T           |
|                   | 50,80  | 2080BB1ABT                                | 2080BDB1T           | 2080BM1ABT                                  | 2080BDM1T           |
|                   | 63,50  | 2100BB1ABT                                | 2100BDB1T           | 2100BM1ABT                                  | 2100BDM1T           |
|                   | 76,20  | 2120BB1ABT                                | 2120BDB1T           | 2120BM1ABT                                  | 2120BDM1T           |
|                   | 101,60 | 2160BB1ABT                                | 2160BDB1T           | 2160BM1ABT                                  | 2160BDM1T           |
| Galets            | 25,40  | 2040CB1ABT                                | 2040BDB1T           | 2040CM1ABT                                  | 2040BDM1T           |
|                   | 31,75  | 2050CB1ABT                                | 2050BDB1T           | 2050CM1ABT                                  | 2050BDM1T           |
|                   | 38,10  | 2060CB1ABT                                | 2060BDB1T           | 2060CM1ABT                                  | 2060BDM1T           |
|                   | 50,80  | 2080CB1ABT                                | 2080BDB1T           | 2080CM1ABT                                  | 2080BDM1T           |
|                   | 63,50  | 2100CB1ABT                                | 2100BDB1T           | 2100CM1ABT                                  | 2100BDM1T           |
|                   | 76,20  | 2120CB1ABT                                | 2120BDB1T           | 2120CM1ABT                                  | 2120BDM1T           |
|                   | 101,60 | 2160CB1ABT                                | 2160BDB1T           | 2160CM1ABT                                  | 2160BDM1T           |
| Tous les deux pas |        |   |                     |   |                     |
| Rouleaux          | 25,40  | 2040BB12BT                                | 2040BDB1T           | 2040BM12BT                                  | 2040BDM1T           |
|                   | 31,75  | 2050BB12BT                                | 2050BDB1T           | 2050BM12BT                                  | 2050BDM1T           |
|                   | 38,10  | 2060BB12BT                                | 2060BDB1T           | 2060BM12BT                                  | 2060BDM1T           |
|                   | 50,80  | 2080BB12BT                                | 2080BDB1T           | 2080BM12BT                                  | 2080BDM1T           |
|                   | 63,50  | 2100BB12BT                                | 2100BDB1T           | 2100BM12BT                                  | 2100BDM1T           |
|                   | 76,20  | 2120BB12BT                                | 2120BDB1T           | 2120BM12BT                                  | 2120BDM1T           |
|                   | 101,60 | 2160BB12BT                                | 2160BDB1T           | 2160BM12BT                                  | 2160BDM1T           |
| Galets            | 25,40  | 2040CB12BT                                | 2040BDB1T           | 2040CM12BT                                  | 2040BDM1T           |
|                   | 31,75  | 2050CB12BT                                | 2050BDB1T           | 2050CM12BT                                  | 2050BDM1T           |
|                   | 38,10  | 2060CB12BT                                | 2060BDB1T           | 2060CM12BT                                  | 2060BDM1T           |
|                   | 50,80  | 2080CB12BT                                | 2080BDB1T           | 2080CM12BT                                  | 2080BDM1T           |
|                   | 63,50  | 2100CB12BT                                | 2100BDB1T           | 2100CM12BT                                  | 2100BDM1T           |
|                   | 76,20  | 2120CB12BT                                | 2120BDB1T           | 2120CM12BT                                  | 2120BDM1T           |
|                   | 101,60 | 2160CB12BT                                | 2160BDB1T           | 2160CM12BT                                  | 2160BDM1T           |

**Caractéristiques dimensionnelles**

| ASA N° | PAS   | a    | b     | c    | d    | e    | S    | f    | Sup. Poids par Attache |       |
|--------|-------|------|-------|------|------|------|------|------|------------------------|-------|
|        |       |      |       |      |      |      |      |      | A1                     | K1    |
| C2040  | 25,40 | 9,1  | 12,70 | 19,1 | 3,6  | 19,3 | 1,50 | 9,5  | 0,003                  | 0,006 |
| C2050  | 31,75 | 11,1 | 15,90 | 23,8 | 5,2  | 24,2 | 2,00 | 11,9 | 0,006                  | 0,012 |
| C2060H | 38,10 | 14,7 | 21,45 | 28,6 | 5,2  | 31,5 | 3,20 | 14,3 | 0,017                  | 0,034 |
| C2080H | 50,80 | 19,1 | 27,80 | 38,1 | 6,8  | 40,7 | 4,00 | 19,1 | 0,032                  | 0,064 |
| C2100H | 63,50 | 23,4 | 33,35 | 47,6 | 8,7  | 49,9 | 4,80 | 23,8 | 0,060                  | 0,120 |
| C2120H | 76,20 | 27,8 | 39,70 | 57,2 | 14,0 | 60,7 | 5,60 | 28,6 | 0,100                  | 0,200 |
| C2160H | 101,6 | 36,5 | 52,40 | 76,2 | 18,0 | 78,8 | 7,15 | 38,1 | 0,203                  | 0,406 |

**Caractéristiques dimensionnelles**

| ASA N° | PAS   | a    | b    | b1   | c    | d    | d1   | S    | f    | Sup. Poids par Attache |       |
|--------|-------|------|------|------|------|------|------|------|------|------------------------|-------|
|        |       |      |      |      |      |      |      |      |      | B1                     | M1    |
| C2040  | 25,40 | 19,8 | 11,1 | 13,6 | 19,1 | 3,6  | 5,2  | 1,50 | 9,5  | 0,003                  | 0,006 |
| C2050  | 31,75 | 24,6 | 14,3 | 15,9 | 23,8 | 5,2  | 6,8  | 2,00 | 11,9 | 0,006                  | 0,012 |
| C2060H | 38,10 | 30,6 | 17,5 | 19,1 | 28,6 | 5,2  | 8,7  | 3,20 | 14,3 | 0,017                  | 0,034 |
| C2080H | 50,80 | 40,5 | 22,2 | 25,4 | 38,1 | 6,8  | 10,3 | 4,00 | 19,1 | 0,032                  | 0,074 |
| C2100H | 63,50 | 50,4 | 28,6 | 31,8 | 47,6 | 8,7  | 14,3 | 4,80 | 23,8 | 0,060                  | 0,120 |
| C2120H | 76,20 | 59,9 | 33,3 | 37,3 | 57,2 | 14,0 | 16,0 | 5,60 | 28,6 | 0,100                  | 0,200 |
| C2160H | 101,6 | 78,6 | 44,5 | 50,8 | 76,2 | 18,0 | 22,0 | 7,15 | 38,1 | 0,203                  | 0,406 |



| Chaînes avec axes débordants duplex sur un seul côté<br>DIN 8181 |                   |        |             |                |             |
|--|-------------------|--------|-------------|----------------|-------------|
| PAS  | Axe déb. tous les | Chaîne | Maillons    |                |             |
|  |                   |        | Extérieur B | Raccord C ou D |             |
| 9,52   | 06B-1<br>3/8"     | pas    | CRS095AD2AB | MAS0952AD2B    | MAS0952AD2C |
|  |                   | 2 pas  | CRS095AD22B | MAS0951AD2B    | MAS0951AD2C |
| 12,70  | 08B-1<br>1/2"     | pas    | CRS127AD2AB | MAS1272AD2B    | MAS1272AD2C |
|  |                   | 2 pas  | CRS127AD22B | MAS1271AD2B    | MAS1271AD2C |
| 15,80  | 10B-1<br>5/8"     | pas    | CRS158AD2AB | MAS1582AD2B    | MAS1582AD2C |
|  |                   | 2 pas  | CRS158AD22B | MAS1581AD2B    | MAS1581AD2C |
| 19,05  | 12B-1<br>3/4"     | pas    | CRS190AD2AB | MAS1902AD2B    | MAS1902AD2C |
|  |                   | 2 pas  | CRS190AD22B | MAS1901AD2B    | MAS1901AD2C |
| 25,40  | 16B-1<br>1"       | pas    | CRS254AD2AB | MAS2542AD2B    | MAS2542AD2C |
|  |                   | 2 pas  | CRS254AD22B | MAS2541AD2B    | MAS2541AD2C |

| Chaînes avec axes débordants triplex sur un seul côté<br>DIN 8181 |                   |        |             |                |             |
|---|-------------------|--------|-------------|----------------|-------------|
| PAS   | Axe déb. tous les | Chaîne | Maillons    |                |             |
|   |                   |        | Extérieur B | Raccord C ou D |             |
| 9,52  | 06B-1<br>3/8"     | pas    | CRS095AD3AB | MAS0952AD3B    | MAS0952AD3C |
|   |                   | 2 pas  | CRS095AD32B | MAS0951AD3B    | MAS0951AD3C |
| 12,70   | 08B-1<br>1/2"     | pas    | CRS127AD3AB | MAS1272AD3B    | MAS1272AD3C |
|   |                   | 2 pas  | CRS127AD32B | MAS1271AD3B    | MAS1271AD3C |
| 15,80   | 10B-1<br>5/8"     | pas    | CRS158AD3AB | MAS1582AD3B    | MAS1582AD3C |
|   |                   | 2 pas  | CRS158AD32B | MAS1581AD3B    | MAS1581AD3C |
| 19,05   | 12B-1<br>3/4"     | pas    | CRS190AD3AB | MAS1902AD3B    | MAS1902AD3C |
|   |                   | 2 pas  | CRS190AD32B | MAS1901AD3B    | MAS1901AD3C |
| 25,40   | 16B-1<br>1"       | pas    | CRS254AD3AB | MAS2542AD3B    | MAS2542AD3C |
|   |                   | 2 pas  | CRS254AD32B | MAS2541AD3B    | MAS2541AD3C |

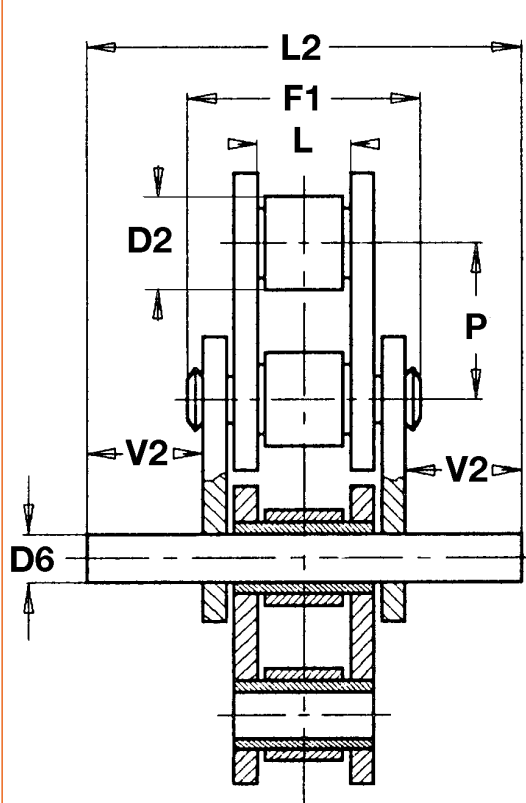
Axes débordants duplex

| P     | D2    | D6    | L     | L2     | U2    | V2    | F1   |
|-------|-------|-------|-------|--------|-------|-------|------|
| 9,52  | 6,35  | 3,28  | 5,72  | 22,65  | 10,90 | 6,00  | 12,6 |
| 12,70 | 8,51  | 4,45  | 7,75  | 30,45  | 14,90 | 7,95  | 16,5 |
| 15,80 | 10,16 | 5,08  | 9,65  | 35,30  | 17,55 | 9,20  | 19,3 |
| 19,05 | 12,07 | 5,72  | 11,68 | 41,75  | 20,80 | 11,00 | 22,5 |
| 25,40 | 15,88 | 8,28  | 17,02 | 68,00  | 34,50 | 18,00 | 36,1 |
| 31,75 | 19,05 | 10,19 | 19,56 | 79,00  | 39,40 | 20,60 | 43,2 |
| 38,10 | 25,40 | 14,63 | 25,40 | 101,00 | 50,40 | 26,20 | 53,4 |

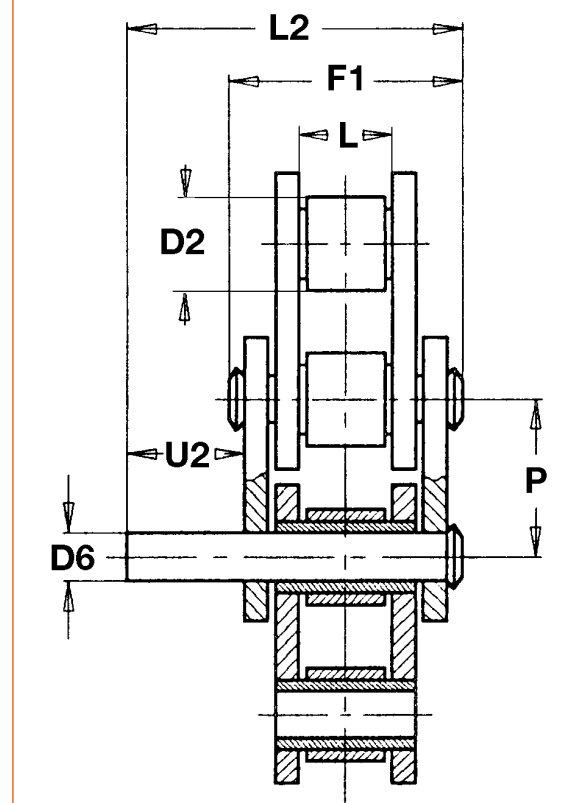
Axes débordants triplex

| P     | D2    | D6    | L     | L3     | U3    | V3    | F1   |
|-------|-------|-------|-------|--------|-------|-------|------|
| 9,52  | 6,35  | 3,28  | 5,72  | 32,90  | 21,15 | 11,00 | 12,6 |
| 12,70 | 8,51  | 4,45  | 7,75  | 44,25  | 28,70 | 14,80 | 16,5 |
| 15,80 | 10,16 | 5,08  | 9,65  | 51,90  | 34,15 | 17,60 | 19,3 |
| 19,05 | 12,07 | 5,72  | 11,68 | 61,25  | 40,40 | 20,80 | 22,5 |
| 25,40 | 15,88 | 8,28  | 17,02 | 99,90  | 66,40 | 34,00 | 36,1 |
| 31,75 | 19,05 | 10,19 | 19,56 | 116,00 | 76,40 | 39,10 | 43,2 |
| 38,10 | 25,40 | 14,63 | 25,40 | 150,00 | 99,40 | 50,70 | 53,4 |

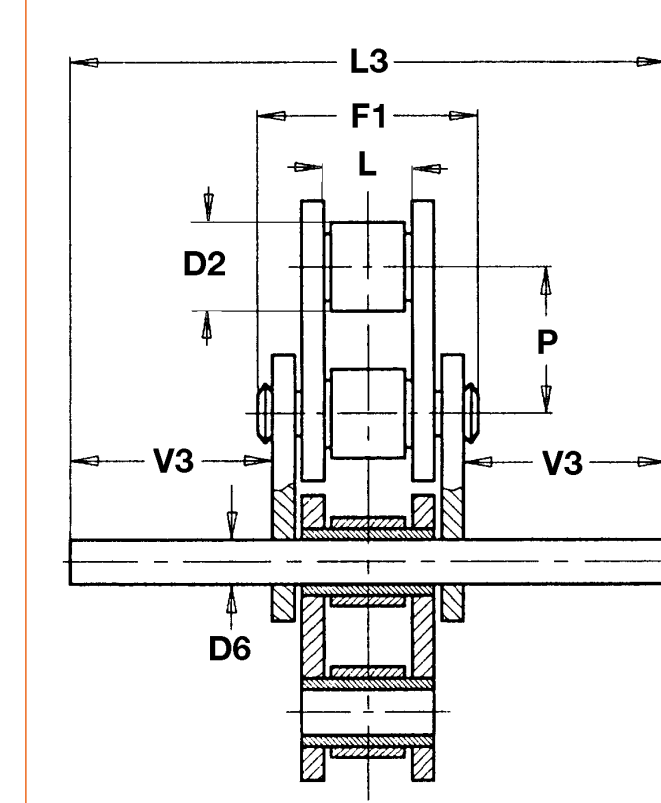
Axe débordant sur deux côtés



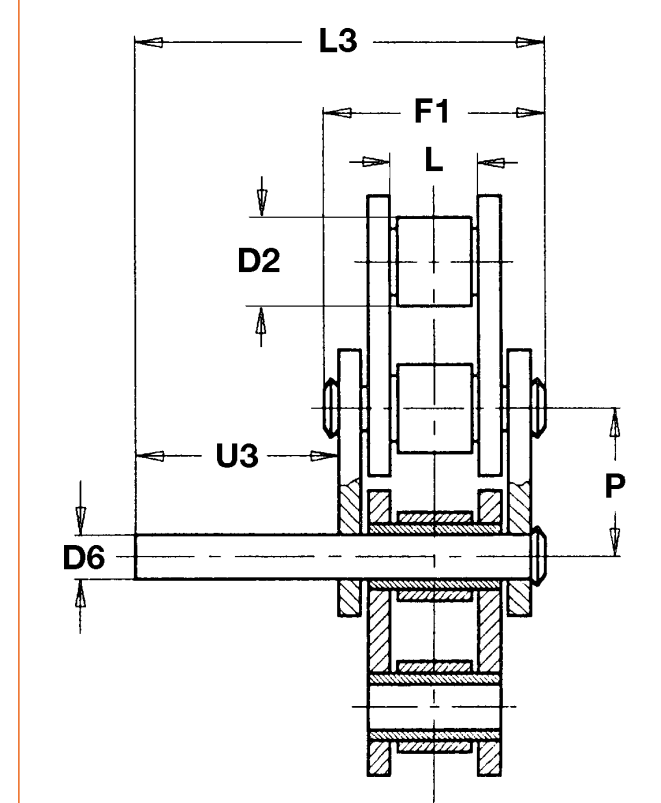
Axe débordant sur un côté



Axe débordant sur deux côtés



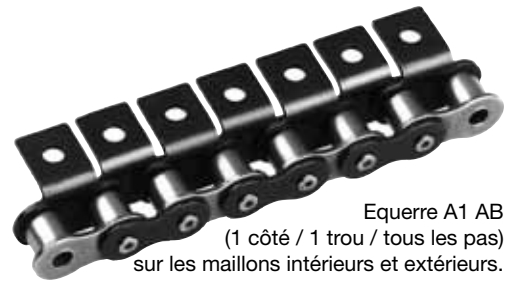
Axe débordant sur un côté



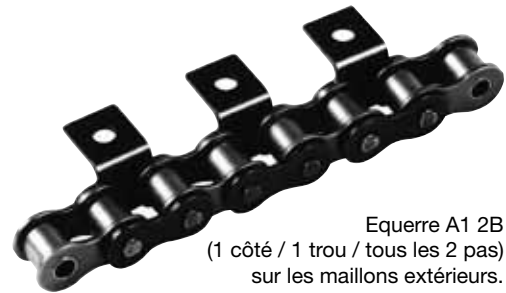


STOCK ET PRIX  
SUR [ITAFRAN.COM](http://ITAFRAN.COM)

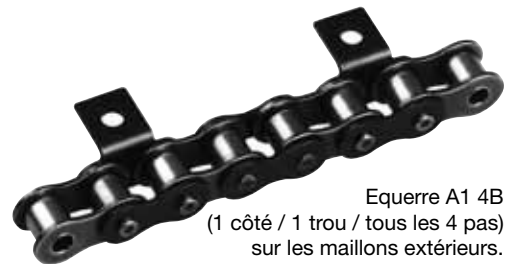
STOCK AND PRICES  
ON [ITAFRAN.COM](http://ITAFRAN.COM)



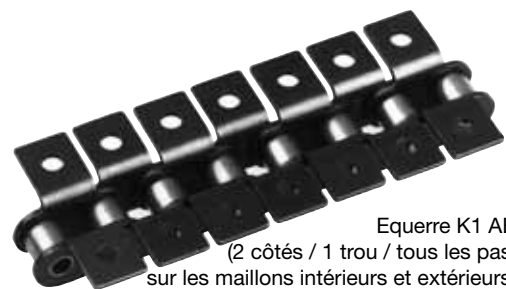
Equerre A1 AB  
(1 côté / 1 trou / tous les pas)  
sur les maillons intérieurs et extérieurs.



Equerre A1 2B  
(1 côté / 1 trou / tous les 2 pas)  
sur les maillons extérieurs.



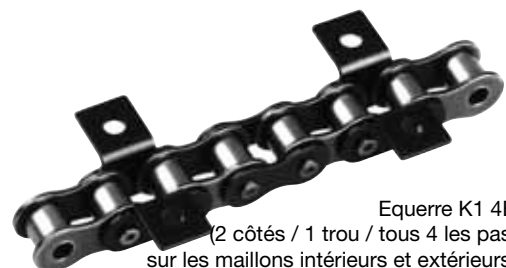
Equerre A1 4B  
(1 côté / 1 trou / tous les 4 pas)  
sur les maillons extérieurs.



Equerre K1 AB  
(2 côtés / 1 trou / tous les pas)  
sur les maillons intérieurs et extérieurs.



Equerre K1 2B  
(2 côtés / 1 trou / tous les 2 pas)  
sur les maillons intérieurs et extérieurs.



Equerre K1 4B  
(2 côtés / 1 trou / tous les 4 pas)  
sur les maillons intérieurs et extérieurs.

| Chaînes avec pattes à équerre 1 trou : A1/K1<br>ISO 606 - BS228 - DIN8187 |                        |                |                   |                         |  |
|---|------------------------|----------------|-------------------|-------------------------|--|
| PAS   | Patte équerre tous les | Acier standard |                   |                         |  |
|   |                        |                | un seul côté (A1) | sur les deux côtés (K1) |  |
| 9,52  | 06B-1<br>3/8"          | 2 pas          | CRS095A12B        | CRS095K12B              |  |
|   |                        | 4 pas          | CRS095A14B        | CRS095K14B              |  |
| 12,70   | 08B-1<br>1/2"          | pas            | CRS127A1AB        | CRS127K1AB              |  |
|   |                        | 2 pas          | CRS127A12B        | CRS127K12B              |  |
| 15,80   | 10B-1<br>5/8"          | 4 pas          | CRS127A14B        | CRS127K14B              |  |
|   |                        | pas            | CRS158A1AB        | CRS158K1AB              |  |
| 19,05   | 12B-1<br>3/4"          | 2 pas          | CRS158A12B        | CRS158K12B              |  |
|   |                        | 4 pas          | CRS158A14B        | CRS158K14B              |  |
| 25,40   | 16B-1<br>1"            | pas            | CRS190A1AB        | CRS190K1AB              |  |
|   |                        | 2 pas          | CRS190A12B        | CRS190K12B              |  |
| 31,75   | 20B-1<br>1" 1/4        | 4 pas          | CRS190A14B        | CRS190K14B              |  |
|   |                        | pas            | CRS254A1AB        | CRS254K1AB              |  |
| 38,10   | 24B-1<br>1" 1/2        | 2 pas          | CRS254A12B        | CRS254K12B              |  |
|   |                        | 4 pas          | CRS254A14B        | CRS254K14B              |  |

La plupart des applications de "manutention légère" nécessitent l'utilisation de plaques intérieures ou extérieures spécifiques sur lesquelles viennent se fixer les accessoires du transporteur. Nous fabriquons ces chaînes de manutention, directement dérivées des chaînes de transmission (*normes ISO-606 et NF-E-261 02*), pour la plupart des applications industrielles : électroniques et électrotechniques, emballage et embouteillage, industries du bois et du papier, agro-alimentaire, etc...

ITAFRAN s'est dotée d'un très important stock de pièces détachées mais aussi de machines et d'outillages spécifiquement adaptés au montage de chaque type de chaîne. Si vous faites le choix de la chaîne CMW, vous disposez alors de plusieurs atouts majeurs:

#### 1 - Une sélection immédiate :

Pour vous faciliter la lecture, nous avons regroupé sur huit pages les chaînes à plaques les plus courantes ainsi que tous les accessoires correspondants en indiquant leurs caractéristiques dimensionnelles. Si votre chaîne ne correspond à aucun des montages indiqués ci-dessous, n'hésitez pas à consulter votre distributeur.

#### 2 - Une rapidité de fabrication inégalée :

Difficile de faire attendre l'utilisateur d'une machine en panne ou le constructeur dont la chaîne de montage a dû être stoppée! Les distributeurs ITAFRAN le savent bien et c'est la raison pour laquelle nous leur expédions le jour même les pièces détachées et les chaînes à plaques disponibles sur stock. Toutefois, les chaînes spéciales, toujours fabriquées à la demande, nécessitent un certain délai : dans la plupart des cas, la fabrication spéciale de votre chaîne sera effectuée en moins d'une semaine!

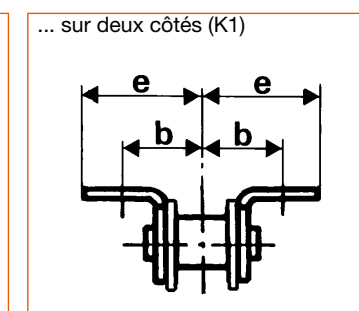
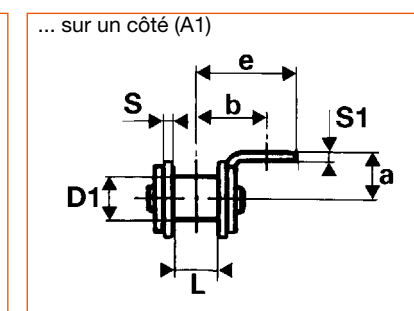
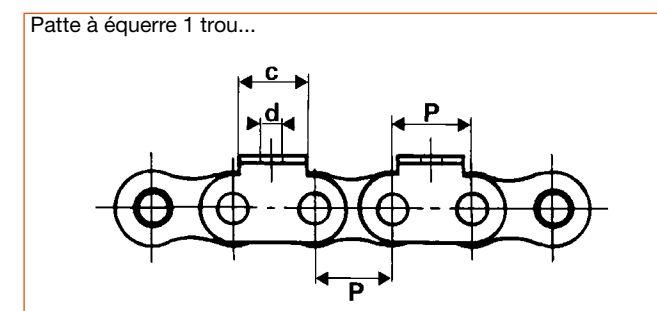
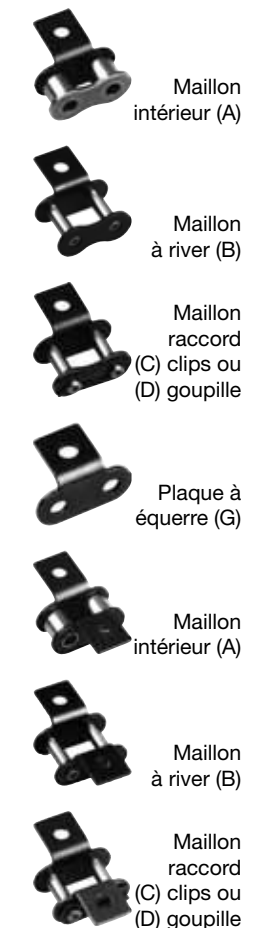
#### 3 - Une qualité au meilleur niveau :

Rien n'a été laissé au hasard pour vous garantir une exceptionnelle qualité, qu'il s'agisse des pièces détachées (acier et traitement thermique des plaques) ou du montage (chaque type de plaque, pour chaque pas, a fait l'objet d'un outillage spécifique).

| Pièces détachées pour chaînes avec pattes à équerre 1 côté / 1 trou (A1) |        |       |             |             |                |           |
|--|--------|-------|-------------|-------------|----------------|-----------|
| Norme ISO  | PAS    |       | Maillons    |             |                |           |
|  | Inch   | mm    | Intérieur A | Extérieur B | Raccord C ou D | Equerre G |
| 06B-1  | 3/8"   | 9,52  | --          | MAS095BA1   | MAS095CA1      | MAS095GA1 |
| 08B-1  | 1/2"   | 12,70 | MAS127AA1   | MAS127BA1   | MAS127CA1      | MAS127GA1 |
| 10B-1  | 5/8"   | 15,8  | MAS158AA1   | MAS158BA1   | MAS158CA1      | MAS158GA1 |
| 12B-1  | 3/4"   | 19,05 | MAS190AA1   | MAS190BA1   | MAS190CA1      | MAS190GA1 |
| 16B-1  | 1"     | 25,40 | MAS254AA1   | MAS254BA1   | MAS254CA1      | MAS254GA1 |
| 20B-1  | 1" 1/4 | 31,75 | MAS317AA1   | MAS317BA1   | MAS317DA1      | MAS317GA1 |
| 24B-1  | 1" 1/2 | 38,10 | MAS381AA1   | MAS381BA1   | MAS381DA1      | MAS381GA1 |

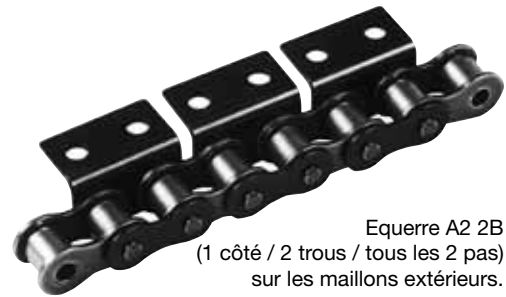
| Pièces détachées pour chaînes avec pattes à équerre 2 côtés/1trou (K1) |        |       |             |             |                |
|--|--------|-------|-------------|-------------|----------------|
| Norme ISO  | PAS    |       | Maillons    |             |                |
|  | Inch   | mm    | Intérieur A | Extérieur B | Raccord C ou D |
| 06B-1  | 3/8"   | 9,52  | --          | MAS095BK1   | MAS095CK1      |
| 08B-1  | 1/2"   | 12,70 | MAS127AK1   | MAS127BK1   | MAS127CK1      |
| 10B-1  | 5/8"   | 15,80 | MAS158AK1   | MAS158BK1   | MAS158CK1      |
| 12B-1  | 3/4"   | 19,05 | MAS190AK1   | MAS190BK1   | MAS190CK1      |
| 16B-1  | 1"     | 25,40 | MAS254AK1   | MAS254BK1   | MAS254DK1      |
| 20B-1  | 1" 1/4 | 31,75 | MAS317AK1   | MAS317BK1   | MAS317DK1      |
| 24B-1  | 1" 1/2 | 38,10 | MAS381AK1   | MAS381BK1   | MAS381DK1      |

| Caractéristiques dimensionnelles |       |       |       |       |       |       |      |      |       |     |     |
|----------------------------------|-------|-------|-------|-------|-------|-------|------|------|-------|-----|-----|
| Norme ISO                        | PAS   |       | L     | D1    | a     | b     | c    | d    | e     | S   | S1  |
|                                  | Inch  | mm    |       |       |       |       |      |      |       |     |     |
| 06B-1                            | 3/8"  | 9,52  | 5,72  | 6,35  | 6,50  | 9     | 8,0  | 3,2  | 13,50 | 1,0 | 1,0 |
| 08B-1                            | 1/2"  | 12,70 | 7,75  | 8,51  | 8,90  | 12,70 | 11,5 | 4,3  | 18,70 | 1,4 | 1,4 |
| 10B-1                            | 5/8"  | 15,80 | 9,65  | 10,16 | 10,30 | 15,87 | 14,0 | 5,3  | 23,87 | 1,5 | 1,5 |
| 12B-1                            | 3/4"  | 19,05 | 11,68 | 12,07 | 13,45 | 19,05 | 17,0 | 6,4  | 28,05 | 1,8 | 1,8 |
| 16B-1                            | 1"    | 25,40 | 17,02 | 15,88 | 19,50 | 29,70 | 25,0 | 8,4  | 42,20 | 3,0 | 3,0 |
| 20B-1                            | 1"1/4 | 31,75 | 19,56 | 19,05 | 23,50 | 34,00 | 26,0 | 9,6  | 44,00 | 4,5 | 3,5 |
| 24B-1                            | 1"1/2 | 38,10 | 25,40 | 25,40 | 25,00 | 38,00 | 30,0 | 10,0 | 59,70 | 6,0 | 5,0 |
| 28B-1                            | 1"3/4 | 44,45 | 30,99 | 27,94 | 32,00 | 53,50 | 42,0 | 12,0 | 73,50 | 7,0 | 6,0 |
| 32B-1                            | 2"    | 50,80 | 30,99 | 29,21 | 37,50 | 55,00 | 50,0 | 14,0 | 75,60 | 7,0 | 6,0 |
| 40B-1                            | 2"1/2 | 63,50 | 38,10 | 39,37 | 40,00 | 63,50 | 60,0 | 17,0 | 90,00 | 8,0 | 8,0 |

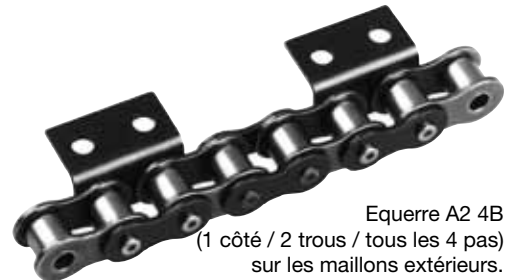


STOCK ET PRIX  
SUR [ITAFRAN.COM](http://ITAFRAN.COM)

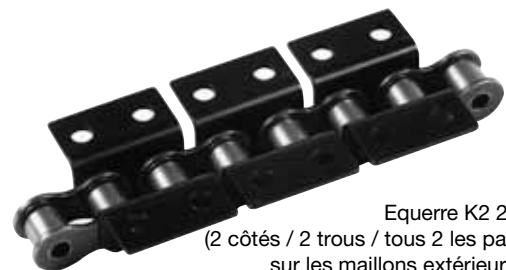
STOCK AND PRICES  
ON [ITAFRAN.COM](http://ITAFRAN.COM)



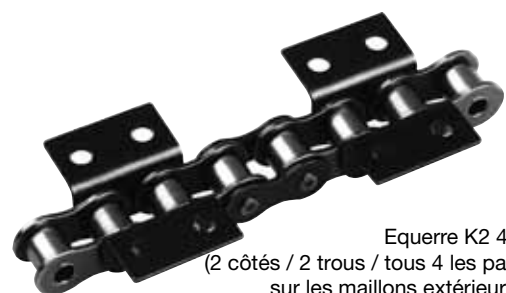
Equerre A2 2B  
(1 côté / 2 trous / tous les 2 pas)  
sur les maillons extérieurs.



Equerre A2 4B  
(1 côté / 2 trous / tous les 4 pas)  
sur les maillons extérieurs.



Equerre K2 2B  
(2 côtés / 2 trous / tous 2 les pas)  
sur les maillons extérieurs.



Equerre K2 4B  
(2 côtés / 2 trous / tous 4 les pas)  
sur les maillons extérieurs.

| Chaînes avec pattes à équerre 2 trous : A2/K2<br>ISO 606 - BS 228 - DIN 8187 |                        |                |                   |                     |  |
|--|------------------------|----------------|-------------------|---------------------|--|
| PAS  | Patte équerre tous les | Acier standard | un seul côté (A2) |                     |  |
|  |                        |                | un seul côté (A2) | les deux côtés (K2) |  |
| 9,52   | 06B-1<br>3/8"          | 2 pas          | CRS095A22B        | CRS095K22B          |  |
|  |                        | 4 pas          | CRS095A24B        | CRS095K24B          |  |
| 12,70  | 08B-1<br>1/2"          | 2 pas          | CRS127A22B        | CRS127K22B          |  |
|  |                        | 4 pas          | CRS127A24B        | CRS127K24B          |  |
| 15,80  | 10B-1<br>5/8"          | 2 pas          | CRS158A22B        | CRS158K22B          |  |
|  |                        | 4 pas          | CRS158A24B        | CRS158K24B          |  |
| 19,05  | 12B-1<br>3/4"          | 2 pas          | CRS190A22B        | CRS190K22B          |  |
|  |                        | 4 pas          | CRS190A24B        | CRS190K24B          |  |
| 25,40  | 16B-1<br>1"            | 2 pas          | CRS254A22B        | CRS254K22B          |  |
|  |                        | 4 pas          | CRS254A24B        | CRS254K24B          |  |
| 31,75  | 20B-1<br>1" 1/4        | 2 pas          | CRS317A22B        | CRS317K22B          |  |
|  |                        | 4 pas          | CRS317A24B        | CRS317K24B          |  |
| 38,10  | 24B-1<br>1" 1/2        | 2 pas          | CRS381A22B        | CRS381K22B          |  |
|  |                        | 4 pas          | CRS381A24B        | CRS381K24B          |  |

Most of light conveyor chains uses necessitate the use of specific inner or outer plates to which the accessories for the conveyor belt are attached. We make these conveyor chains derivated directly from the transmission chains (standard ISO-606 and NF-E-26102), for most industrial uses : electronics and electrical engineering, packing and bottling, wood and paper industry, food industry etc... ITAFRAN has a large stock of spare parts and also the machines and equipment especially adapted for the assembly of each type of chain. If you choose the CMW chain, you will benefit from several major assets:

#### 1 - Instant selection:

To make your reading easy we have assembled on eight pages the chains with special attachments most in use, also the corresponding accessories by indicating the dimensional features. If your chain requirements are different from those shown, please consult your distributor.

#### 2- Speedy manufacturing which cannot be equalled:

When an operator's machine has broken down or a maker's assembly line has stopped, it's difficult to make them wait. ITAFRAN distributors realize this and it is the reason why we send out the spare parts and the plate machines in stock, the same day. However special chains made to your requirements mean a certain delay. In most cases if your chain has to be specially made, it will be done in less than a week!

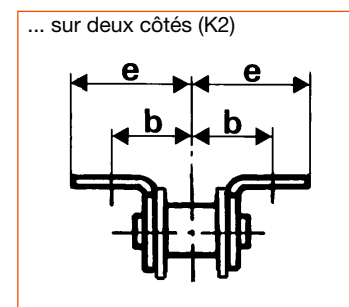
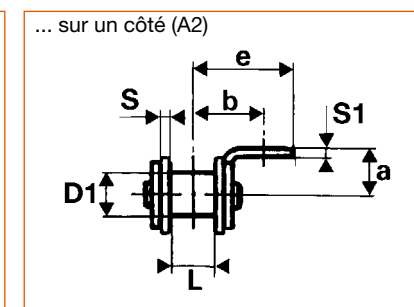
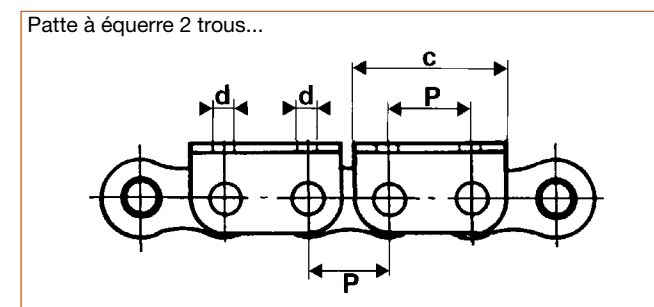
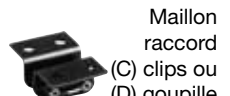
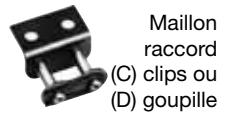
#### 3- A better level of quality:

Nothing has been left to chance in order to guarantee an exceptional quality, whether for spare parts (steel and thermal/heat treatment on plates) or assembly (each type of plate for each pitch is the result of our specific equipment).

| Norme ISO | PAS    |       | Maillons    |                |           |
|-----------|--------|-------|-------------|----------------|-----------|
|           | Inch   | mm    | Extérieur B | Raccord C ou D | Equerre G |
|           | 06B-1  | 3/8"  | 9,52        | MAS095BA2      | MAS095CA2 |
| 08B-1     | 1/2"   | 12,70 | MAS127BA2   | MAS127CA2      | MAS127GA2 |
| 10B-1     | 5/8"   | 15,80 | MAS158BA2   | MAS158CA2      | MAS158GA2 |
| 12B-1     | 3/4"   | 19,05 | MAS190BA2   | MAS190CA2      | MAS190GA2 |
| 16B-1     | 1"     | 25,40 | MAS254BA2   | MAS254CA2      | MAS254GA2 |
| 20B-1     | 1" 1/4 | 31,75 | MAS317BA2   | MAS317DA2      | MAS317GA2 |
| 24B-1     | 1" 1/2 | 38,10 | MAS381BA2   | MAS381DA2      | MAS381GA2 |

| Norme ISO | PAS    |       | Maillons    |                |
|-----------|--------|-------|-------------|----------------|
|           | Inch   | mm    | Extérieur B | Raccord C ou D |
|           | 06B-1  | 3/8"  | 9,52        | MAS095BK2      |
| 08B-1     | 1/2"   | 12,70 | MAS127BK2   | MAS127CK2      |
| 10B-1     | 5/8"   | 15,80 | MAS158BK2   | MAS158CK2      |
| 12B-1     | 3/4"   | 19,05 | MAS190BK2   | MAS190CK2      |
| 16B-1     | 1"     | 25,40 | MAS254BK2   | MAS254DK2      |
| 20B-1     | 1" 1/4 | 31,75 | MAS317BK2   | MAS317DK2      |
| 24B-1     | 1" 1/2 | 38,10 | MAS381BK2   | MAS381DK2      |

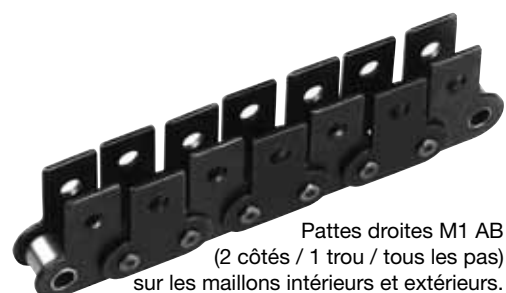
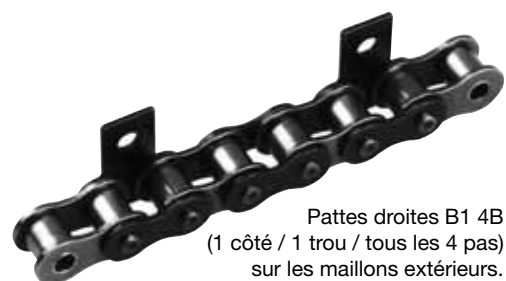
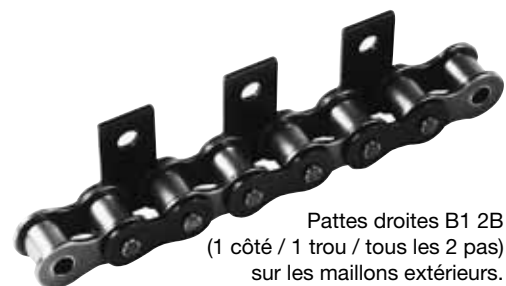
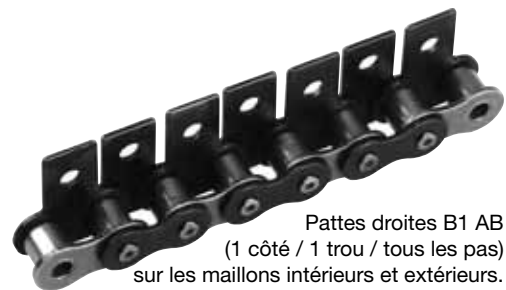
| Norme ISO | PAS   |       | Caractéristiques dimensionnelles |       |       |       |        |       |       |      |      |
|-----------|-------|-------|----------------------------------|-------|-------|-------|--------|-------|-------|------|------|
|           | Inch  | mm    | L                                | D1    | a     | b     | c      | d     | e     | S    | S1   |
|           | 06B-1 | 3/8"  | 9,52                             | -     | -     | -     | -      | -     | -     | -    | -    |
| 08B-1     | 1/2"  | 12,70 | 7,75                             | 8,51  | 8,90  | 12,70 | 24,00  | 4,30  | 18,70 | 1,40 | 1,40 |
| 10B-1     | 5/8"  | 15,80 | 9,65                             | 10,16 | 10,30 | 15,87 | 28,70  | 5,30  | 23,87 | 1,50 | 1,50 |
| 12B-1     | 3/4"  | 19,05 | 11,68                            | 12,07 | 13,45 | 19,05 | 34,15  | 6,40  | 28,05 | 1,80 | 1,80 |
| 16B-1     | 1"    | 25,40 | 17,02                            | 15,88 | 20,20 | 28,80 | 45,50  | 8,40  | 37,40 | 3,00 | 3,00 |
| 20B-1     | 1"1/4 | 31,75 | 19,56                            | 19,05 | 23,50 | 34,00 | 57,75  | 9,60  | 44,00 | 4,50 | 3,50 |
| 24B-1     | 1"1/2 | 38,10 | 25,40                            | 25,40 | 25,00 | 38,00 | 71,10  | 10,00 | 59,70 | 6,00 | 5,00 |
| 28B-1     | 1"3/4 | 44,45 | 30,99                            | 27,94 | 32,00 | 53,50 | 81,05  | 12,00 | 73,50 | 7,00 | 6,00 |
| 32B-1     | 2"    | 50,80 | 30,99                            | 29,21 | 37,50 | 55,00 | 92,60  | 14,00 | 75,60 | 7,00 | 6,00 |
| 40B-1     | 2"1/2 | 63,50 | 38,10                            | 39,37 | 40,00 | 63,50 | 115,50 | 17,00 | 90,00 | 8,00 | 8,00 |





STOCK ET PRIX  
SUR [ITAFRAN.COM](http://ITAFRAN.COM)

STOCK AND PRICES  
ON [ITAFRAN.COM](http://ITAFRAN.COM)

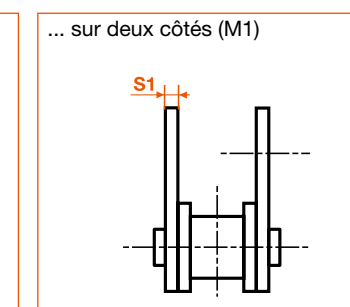
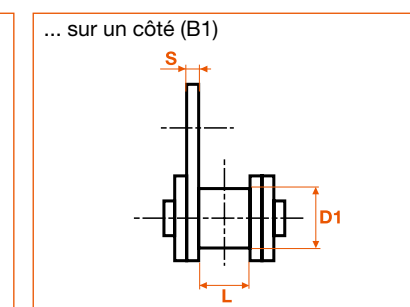
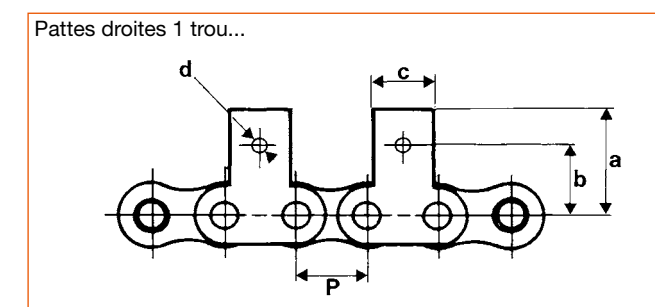
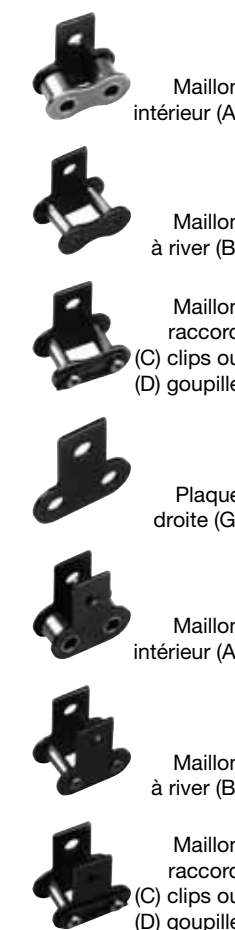


| Chaînes avec pattes droites 1 trou : B1/M1<br>ISO 606 - BS228 - DIN8187 |                          |                |                   |                     |                     |                     |
|---|--------------------------|----------------|-------------------|---------------------|---------------------|---------------------|
| PAS   | Patte droite<br>tous les | Acier standard | un seul côté (B1) |                     | les deux côtés (M1) |                     |
|   |                          |                | un seul côté (B1) | les deux côtés (M1) | un seul côté (B1)   | les deux côtés (M1) |
| 9,52  | 06B-1<br>3/8"            | 2 pas          | CRS095B12B        | CRS095M12B          |                     |                     |
|   |                          | 4 pas          | CRS095B14B        | CRS095M14B          |                     |                     |
|   |                          | pas            | CRS127B1AB        | CRS127M1AB          |                     |                     |
| 12,70   | 08B-1<br>1/2"            | 2 pas          | CRS127B12B        | CRS127M12B          |                     |                     |
|   |                          | 4 pas          | CRS127B14B        | CRS127M14B          |                     |                     |
|   |                          | pas            | CRS158B1AB        | CRS158M1AB          |                     |                     |
| 15,80   | 10B-1<br>5/8"            | 2 pas          | CRS158B12B        | CRS158M12B          |                     |                     |
|   |                          | 4 pas          | CRS158B14B        | CRS158M14B          |                     |                     |
|   |                          | pas            | CRS190B1AB        | CRS190M1AB          |                     |                     |
| 19,05   | 12B-1<br>3/4"            | 2 pas          | CRS190B12B        | CRS190M12B          |                     |                     |
|   |                          | 4 pas          | CRS190B14B        | CRS190M14B          |                     |                     |
|   |                          | pas            | CRS254B1AB        | CRS254M1AB          |                     |                     |
| 25,40   | 16B-1<br>1"              | 2 pas          | CRS254B12B        | CRS254M12B          |                     |                     |
|   |                          | 4 pas          | CRS254B14B        | CRS254M14B          |                     |                     |
|   |                          | pas            | CRS317B1AB        | CRS317M1AB          |                     |                     |
| 31,75   | 20B-1<br>1" 1/4          | 2 pas          | CRS317B12B        | CRS317M12B          |                     |                     |
|   |                          | 4 pas          | CRS317B14B        | CRS317M14B          |                     |                     |
|   |                          | pas            | CRS381B1AB        | CRS381M1AB          |                     |                     |
| 38,10   | 24B-1<br>1" 1/2          | 2 pas          | CRS381B12B        | CRS381M12B          |                     |                     |
|   |                          | 4 pas          | CRS381B14B        | CRS381M14B          |                     |                     |
|   |                          | pas            | CRS381B1AB        | CRS381M1AB          |                     |                     |

| Norme<br>ISO | PAS    |       | Maillons    |             |                |           |
|--------------|--------|-------|-------------|-------------|----------------|-----------|
|              | Inch   | mm    | Intérieur A | Extérieur B | Raccord C ou D | Equerre G |
|              | 06B-1  | 3/8"  | 9,52        | --          | MAS095BB1      | MAS095CB1 |
| 08B-1        | 1/2"   | 12,7  | MAS127AB1   | MAS127BB1   | MAS127CB1      | MAS127GB1 |
| 10B-1        | 5/8"   | 15,80 | MAS158AB1   | MAS158BB1   | MAS158CB1      | MAS158GB1 |
| 12B-1        | 3/4"   | 19,05 | MAS190AB1   | MAS190BB1   | MAS190CB1      | MAS190GB1 |
| 16B-1        | 1"     | 25,40 | MAS254AB1   | MAS254BB1   | MAS254CB1      | MAS254GB1 |
| 20B-1        | 1" 1/4 | 31,75 | MAS317AB1   | MAS317BB1   | MAS317DB1      | MAS317GB1 |
| 24B-1        | 1" 1/2 | 38,10 | MAS381AB1   | MAS381BB1   | MAS381DB1      | MAS381GB1 |

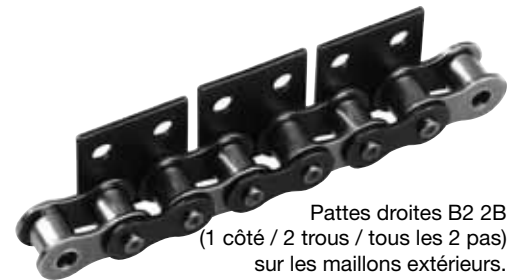
| Pièces détachées pour chaînes avec pattes droites 2 côtés / 1 trou (M1) |        |       |             |             |                |  |
|---|--------|-------|-------------|-------------|----------------|--|
| Norme<br>ISO  | PAS    |       | Maillons    |             |                |  |
|   | Inch   | mm    | Intérieur A | Extérieur B | Raccord C ou D |  |
| 06B-1   | 3/8"   | 9,52  | --          | MAS095BM1   | MAS095CM1      |  |
| 08B-1   | 1/2"   | 12,70 | MAS127AM1   | MAS127BM1   | MAS127CM1      |  |
| 10B-1   | 5/8"   | 15,80 | MAS158AM1   | MAS158BM1   | MAS158CM1      |  |
| 12B-1   | 3/4"   | 19,05 | MAS190AM1   | MAS190BM1   | MAS190CM1      |  |
| 16B-1   | 1"     | 25,40 | MAS254AM1   | MAS254BM1   | MAS254DM1      |  |
| 20B-1   | 1" 1/4 | 31,75 | MAS317AM1   | MAS317BM1   | MAS317DM1      |  |
| 24B-1   | 1" 1/2 | 38,10 | MAS381AM1   | MAS381BM1   | MAS381DM1      |  |

| Caractéristiques dimensionnelles |       |        |       |       |      |       |      |      |     |     |
|----------------------------------|-------|--------|-------|-------|------|-------|------|------|-----|-----|
| Norme<br>ISO                     | PAS   |        | L     | D1    | a    | b     | c    | d    | S   | S1  |
|                                  | Inch  | mm     |       |       |      |       |      |      |     |     |
| 06B-1                            | 9,52  | 3/8"   | 5,72  | 6,35  | 13,6 | 9,10  | 8,0  | 3,2  | 1,0 | 1,0 |
| 08B-1                            | 12,70 | 1/2"   | 7,75  | 8,51  | 19,0 | 13,00 | 11,5 | 4,3  | 1,4 | 1,4 |
| 10B-1                            | 15,80 | 5/8"   | 9,65  | 10,16 | 24,0 | 16,25 | 14,0 | 5,3  | 1,5 | 1,5 |
| 12B-1                            | 19,05 | 3/4"   | 11,68 | 12,07 | 30,0 | 21,00 | 17,0 | 6,4  | 1,8 | 1,8 |
| 16B-1                            | 25,40 | 1"     | 17,02 | 15,88 | 43,0 | 30,50 | 25,0 | 8,4  | 3,0 | 3,0 |
| 20B-1                            | 31,75 | 1" 1/4 | 19,56 | 19,05 | 45,5 | 35,00 | 26,0 | 9,6  | 4,5 | 3,5 |
| 24B-1                            | 38,10 | 1" 1/2 | 25,40 | 25,40 | 54,5 | 45,00 | 30,0 | 10,0 | 6,0 | 5,0 |
| 28B-1                            | 44,45 | 1" 3/4 | 30,99 | 27,94 | 68,0 | 55,00 | 42,0 | 12,0 | 7,0 | 6,0 |
| 32B-1                            | 50,80 | 2"     | 30,99 | 29,21 | 77,0 | 63,50 | 50,0 | 14,0 | 7,0 | 6,0 |
| 40B-1                            | 63,50 | 2" 1/2 | 38,10 | 39,37 | 86,0 | 65,00 | 60,0 | 17,0 | 8,0 | 8,0 |

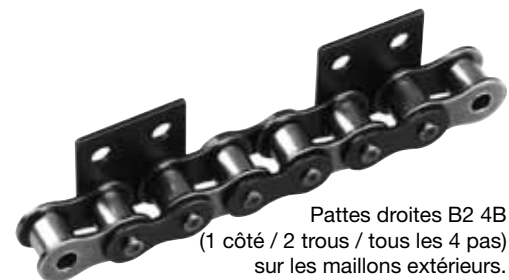


STOCK ET PRIX  
SUR [ITAFRAN.COM](http://ITAFRAN.COM)

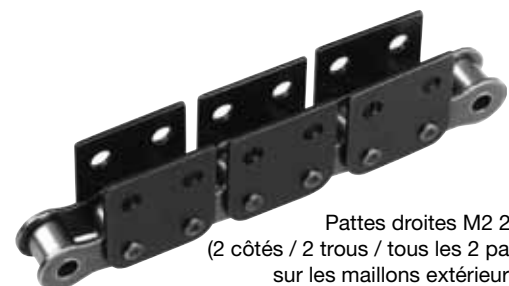
STOCK AND PRICES  
ON [ITAFRAN.COM](http://ITAFRAN.COM)



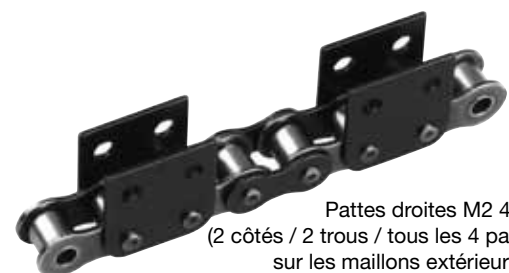
Pattes droites B2 2B  
(1 côté / 2 trous / tous les 2 pas)  
sur les maillons extérieurs.



Pattes droites B2 4B  
(1 côté / 2 trous / tous les 4 pas)  
sur les maillons extérieurs.



Pattes droites M2 2B  
(2 côtés / 2 trous / tous les 2 pas)  
sur les maillons extérieurs.



Pattes droites M2 4B  
(2 côtés / 2 trous / tous les 4 pas)  
sur les maillons extérieurs.

| Chaînes avec pattes droites 2 trous: B2/M2<br>ISO 606 - BS 228 - DIN8187 |                       |                |                     |            |  |
|--|-----------------------|----------------|---------------------|------------|--|
| PAS  | Patte droite tous les | Acier standard | un seul côté (B2)   |            |  |
|  |                       |                | les deux côtés (M2) |            |  |
| 9,52   | 06B-1<br>3/8"         | 2 pas          | CRS095B22B          | CRS095M22B |  |
|  |                       | 4 pas          | CRS095B24B          | CRS095M24B |  |
| 12,70  | 08B-1<br>1/2"         | 2 pas          | CRS127B22B          | CRS127M22B |  |
|  |                       | 4 pas          | CRS127B24B          | CRS127M24B |  |
| 15,80  | 10B-1<br>5/8"         | 2 pas          | CRS158B22B          | CRS158M22B |  |
|  |                       | 4 pas          | CRS158B24B          | CRS158M24B |  |
| 19,05  | 12B-1<br>3/4"         | 2 pas          | CRS190B22B          | CRS190M22B |  |
|  |                       | 4 pas          | CRS190B24B          | CRS190M24B |  |
| 25,40  | 16B-1<br>1"           | 2 pas          | CRS254B22B          | CRS254M22B |  |
|  |                       | 4 pas          | CRS254B24B          | CRS254M24B |  |
| 31,75  | 20B-1<br>1" 1/4       | 2 pas          | CRS317B22B          | CRS317M22B |  |
|  |                       | 4 pas          | CRS317B24B          | CRS317M24B |  |
| 38,10  | 24B-1<br>1" 1/2       | 2 pas          | CRS381B22B          | CRS381M22B |  |
|  |                       | 4 pas          | CRS381B24B          | CRS381M24B |  |

| Norme ISO | PAS    |       | Maillons    |                |           |
|-----------|--------|-------|-------------|----------------|-----------|
|           | Inch   | mm    | Extérieur B | Raccord C ou D | Equerre G |
|           |        |       |             |                |           |
| 06B-1     | 3/8"   | 9,52  | MAS095BB2   | MAS095CB2      | MAS095GB2 |
| 08B-1     | 1/2"   | 12,70 | MAS127BB2   | MAS127CB2      | MAS127GB2 |
| 10B-1     | 5/8"   | 15,80 | MAS158BB2   | MAS158CB2      | MAS158GB2 |
| 12B-1     | 3/4"   | 19,05 | MAS190BB2   | MAS190CB2      | MAS190GB2 |
| 16B-1     | 1"     | 25,40 | MAS254BB2   | MAS254CB2      | MAS254GB2 |
| 20B-1     | 1" 1/4 | 31,75 | MAS317BB2   | MAS317DB2      | MAS317GB2 |
| 24B-1     | 1" 1/2 | 38,10 | MAS381BB2   | MAS381DB2      | MAS381GB2 |

| Norme ISO | PAS    |       | Maillons    |                |
|-----------|--------|-------|-------------|----------------|
|           | Inch   | mm    | Extérieur B | Raccord C ou D |
|           |        |       |             |                |
| 06B-1     | 3/8"   | 9,52  | MAS095BM2   | MAS095CM2      |
| 08B-1     | 1/2"   | 12,70 | MAS127BM2   | MAS127CM2      |
| 10B-1     | 5/8"   | 15,80 | MAS158BM2   | MAS158CM2      |
| 12B-1     | 3/4"   | 19,05 | MAS190BM2   | MAS190CM2      |
| 16B-1     | 1"     | 25,40 | MAS254BM2   | MAS254DM2      |
| 20B-1     | 1 1/4" | 31,75 | MAS317BM2   | MAS317DM2      |
| 24B-1     | 1 1/2" | 38,10 | MAS381BM2   | MAS381DM2      |

| Caractéristiques dimensionnelles |        |       |       |       |       |       |        |      |     |     |
|----------------------------------|--------|-------|-------|-------|-------|-------|--------|------|-----|-----|
| Norme ISO                        | Pas    |       | L     | D1    | a     | b     | c      | d    | S   | S1  |
|                                  | Inch   | mm    |       |       |       |       |        |      |     |     |
| 06B-1                            | 3/8"   | 9,52  | -     | -     | -     | -     | -      | -    | -   | -   |
| 08B-1                            | 1/2"   | 12,70 | 7,75  | 8,51  | 19,00 | 13,00 | 24,00  | 4,3  | 1,4 | 1,4 |
| 10B-1                            | 5/8"   | 15,80 | 9,65  | 10,16 | 24,25 | 16,25 | 28,70  | 5,3  | 1,5 | 1,5 |
| 12B-1                            | 3/4"   | 19,05 | 11,68 | 12,07 | 30,00 | 21,00 | 34,15  | 6,4  | 1,8 | 1,8 |
| 16B-1                            | 1"     | 25,40 | 17,02 | 15,88 | 39,10 | 30,50 | 45,50  | 8,4  | 3,0 | 3,0 |
| 20B-1                            | 1" 1/4 | 31,75 | 19,56 | 19,05 | 45,50 | 35,00 | 57,75  | 9,6  | 4,5 | 3,5 |
| 24B-1                            | 1" 1/2 | 38,10 | 25,40 | 25,40 | 54,50 | 45,00 | 71,10  | 10,0 | 6,0 | 5,0 |
| 28B-1                            | 1" 3/4 | 44,45 | 30,99 | 27,94 | 66,70 | 55,00 | 81,05  | 12,0 | 7,0 | 6,0 |
| 32B-1                            | 2"     | 50,80 | 30,99 | 29,21 | 77,90 | 63,50 | 92,60  | 14,0 | 7,0 | 6,0 |
| 40B-1                            | 2" 1/2 | 63,50 | 38,10 | 39,37 | 86,00 | 65,00 | 115,50 | 17,0 | 8,0 | 8,0 |



Maillon à river (B)



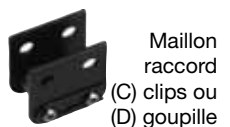
Maillon raccord (C) clips ou (D) goupille



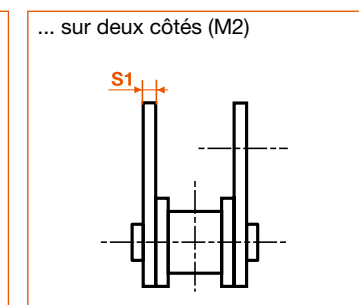
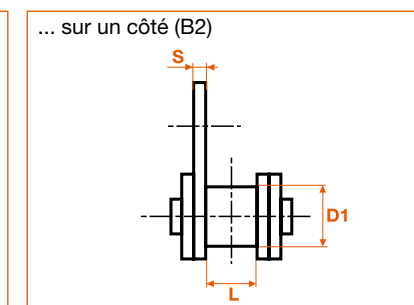
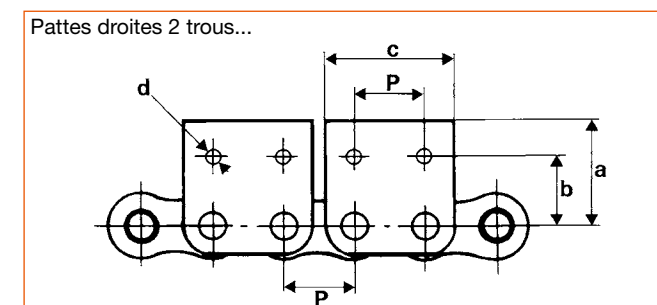
Plaque droite (G)



Maillon à river (B)



Maillon raccord (C) clips ou (D) goupille





# Light duty conveyor chains, special attachments

## Chaînes manutention légère, plaques spéciales



La recherche d'une efficacité maximale dans la plupart des industries légères et de transformation (notamment en matière de convoyage léger d'emballage et de conditionnement) conduisent les bureaux d'études à utiliser des chaînes de plus en plus sophistiquées. Sur demande, nous fabriquons ce type de chaînes :

- soit à partir d'un plan que vous nous remettez : il faut prévoir alors la réalisation d'un outillage adapté,
- soit en utilisant des attaches ou pattes spéciales déjà existantes.

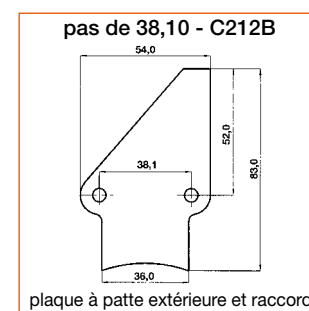
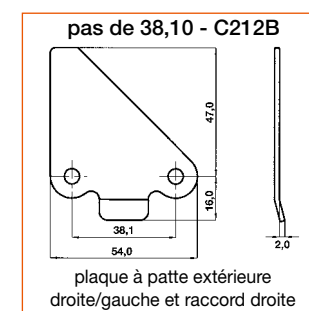
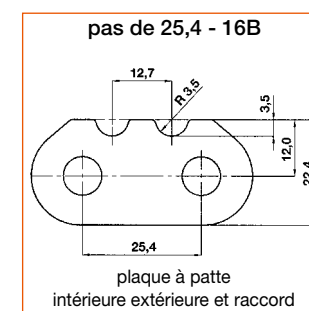
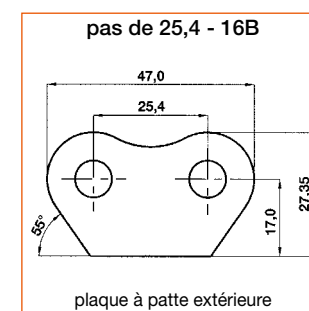
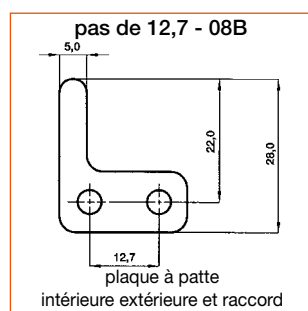
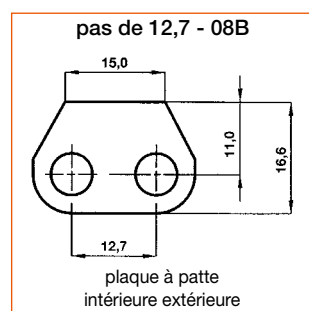
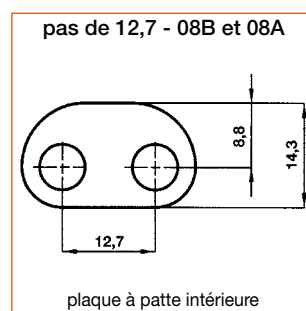
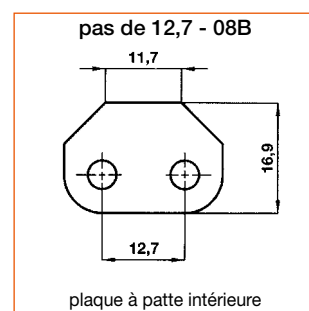
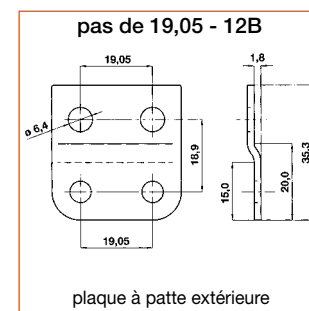
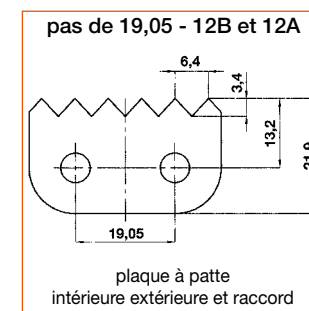
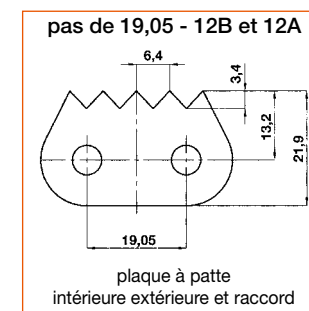
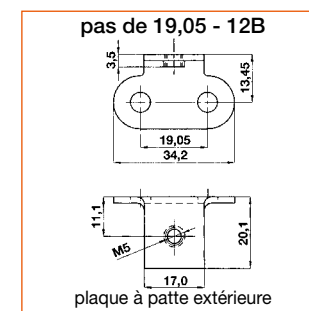
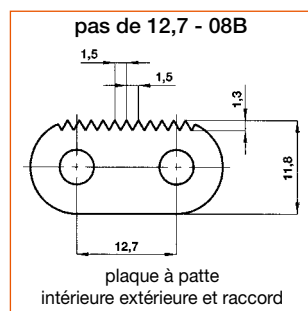
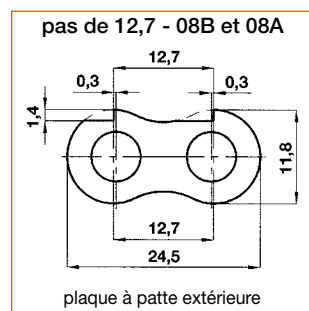
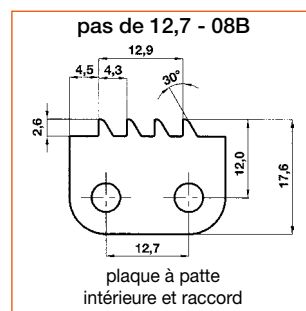
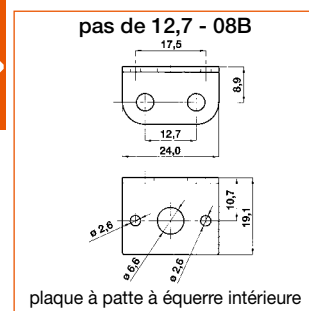
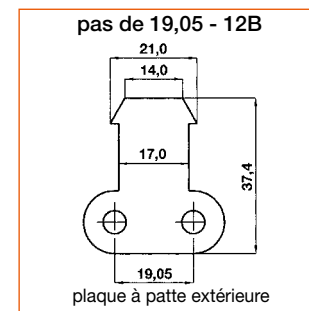
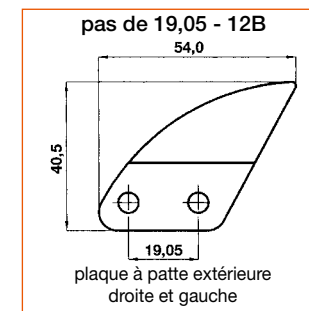
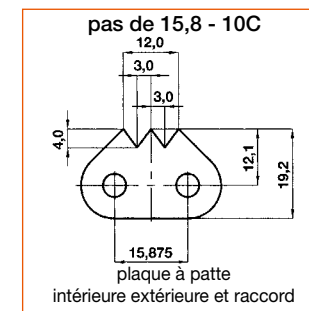
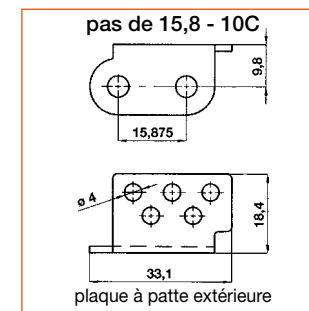
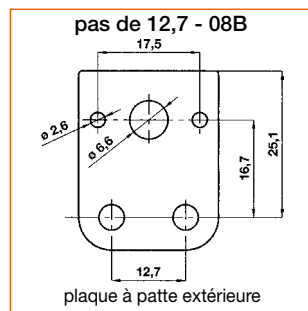
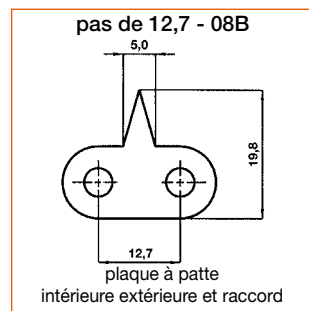
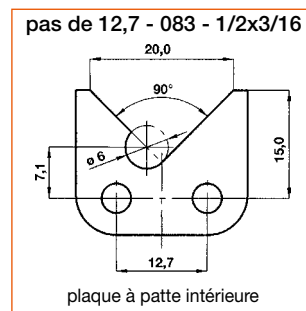
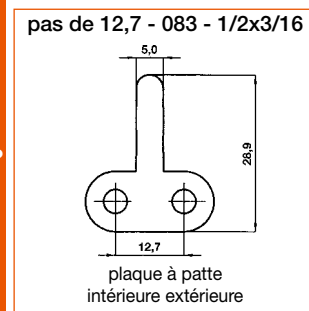
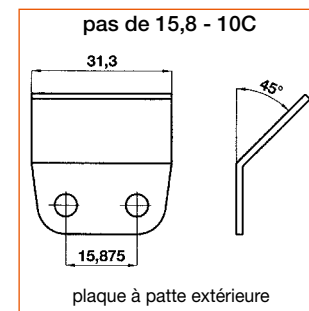
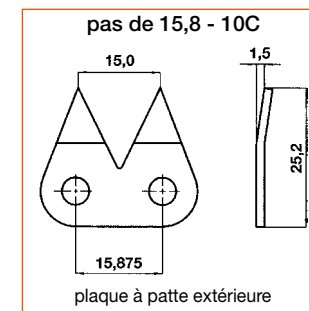
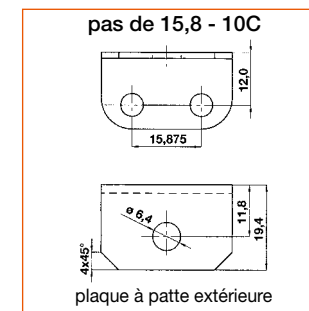
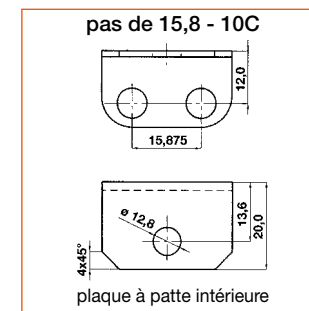
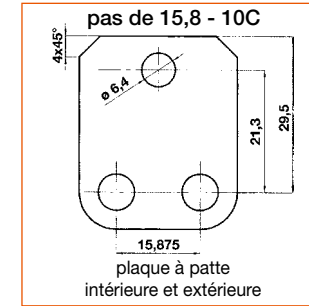
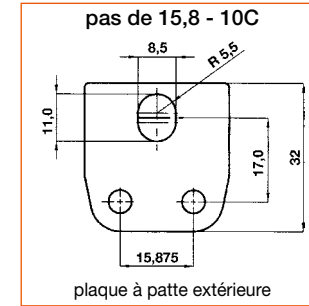
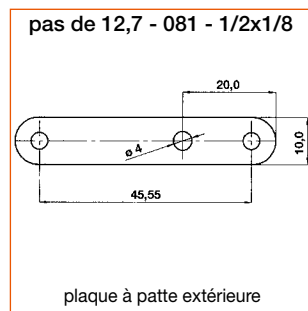
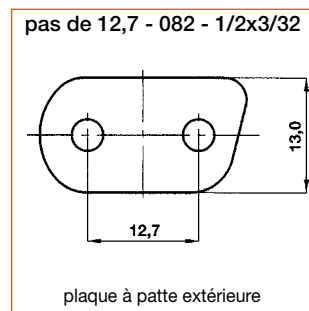
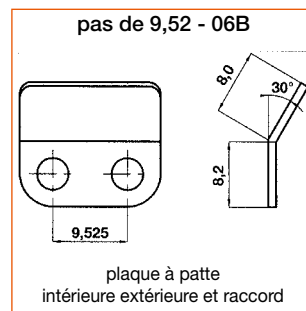
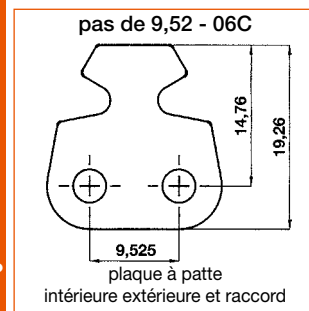
Attention dans certains cas, la fabrication de ce type de chaînes peut exiger un délai assez long.

*The search for maximum efficiency in most of the light industry and conversion work mainly in light conveyance, packing and packaging lead the research departments to use chains that are more and more sophisticated. On request we make these types of chain.*

*- either to a plan you submit : you should allow for adapted equipment.*

*- or by using the special attachments already in use.*

*Warning on certain instances the manufacturing of these chains will mean a fairly long wait.*



Pignons, Chaînes, Engrenages, Crémaillères

Sprockets, Chains, Gears, Rack rails

**Heavy duty conveyor chains ISO standard**  
Solid bearing pins, straight plates  
Chaînes manutention lourde série ISO  
Axes pleins, plaques droites



Chaîne à douilles (A)



Chaîne à petits galets (B)



Chaîne à galets débordants (C)



Chaîne à galets épaulés (D)



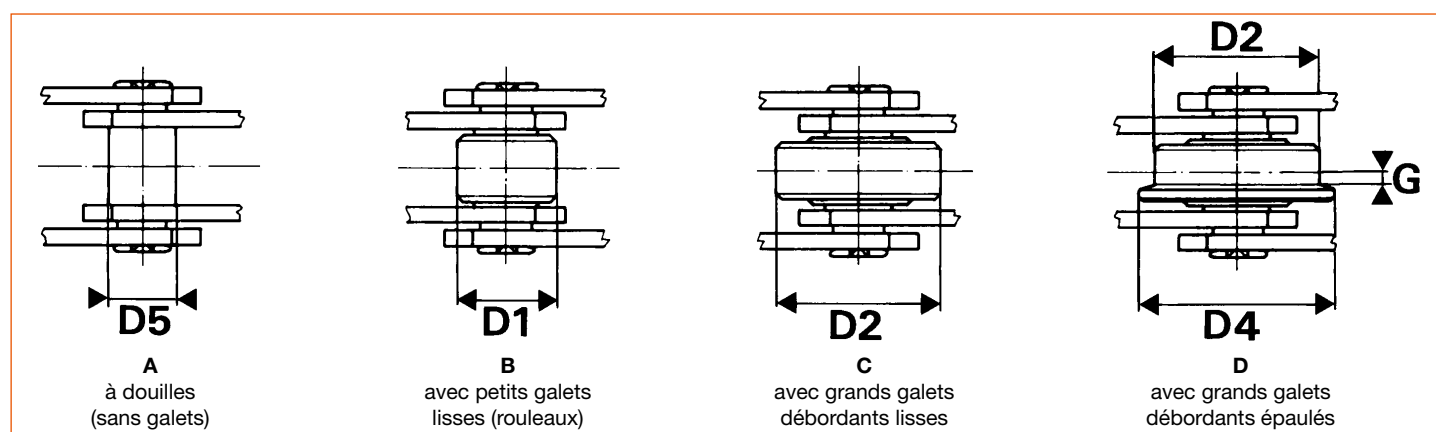
Maillon raccord

STOCK ET PRIX  
SUR [ITAFRAN.COM](http://ITAFRAN.COM)

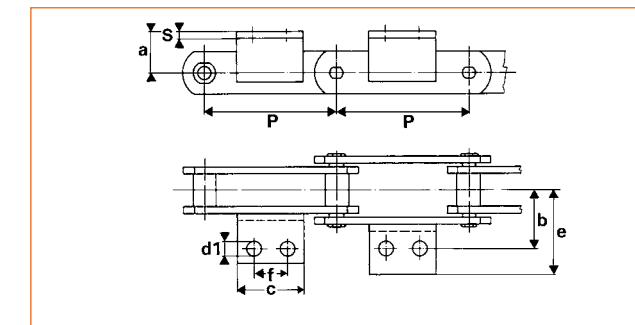
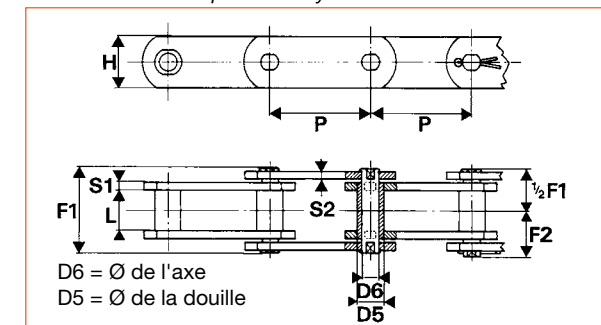
STOCK AND PRICES  
ON [ITAFRAN.COM](http://ITAFRAN.COM)

| Chaînes standard<br>ISO 1977 - DIN 8167 - NFE26-106 |          |                               |   |   |                                     |                     |
|---|----------|-------------------------------|---|---|-------------------------------------|---------------------|
| Type de la chaîne                                   | PAS      | Chaîne type A<br>(à douilles) | Chaîne type B<br>(à petits galets lisses) | Chaîne type C<br>(à galets lisses débordants) | Chaîne type D<br>(à galets épaulés) | Maillon raccord (D) |
| M 20  | 40       | M020A040                      | M020B040                                  | M020C040                                      |                                     | M020040D            |
|   | 50       | M020A050                      | M020B050                                  | M020C050                                      | M020D050                            | M020050D            |
|   | 63       | M020A063                      | M020B063                                  | M020C063                                      | M020D063                            | M020063D            |
|   | 80       | M020A080                      | M020B080                                  | M020C080                                      | M020D080                            | M020080D            |
|   | 100      | M020A100                      | M020B100                                  | M020C100                                      | M020D100                            | M020100D            |
|   | 125      | M020A125                      | M020B125                                  | M020C125                                      | M020D125                            | M020125D            |
| 160   | M020A160 | M020B160                      | M020C160                                  | M020D160                                      | M020160D                            |                     |
| M 28  | 50       | M028A050                      | M028B050                                  | M028C050                                      | --                                  | M028050D            |
|   | 63       | M028A063                      | M028B063                                  | M028C063                                      | M028D063                            | M028063D            |
|   | 80       | M028A080                      | M028B080                                  | M028C080                                      | M028D080                            | M028080D            |
|   | 100      | M028A100                      | M028B100                                  | M028C100                                      | M028D100                            | M028100D            |
|   | 125      | M028A125                      | M028B125                                  | M028C125                                      | M028D125                            | M028125D            |
|   | 160      | M028A160                      | M028B160                                  | M028C160                                      | M028D160                            | M028160D            |
| M 40  | 63       | M040A063                      | M040B063                                  | M040C063                                      | M040D063                            | M040063D            |
|   | 80       | M040A080                      | M040B080                                  | M040C080                                      | M040D080                            | M040080D            |
|   | 100      | M040A100                      | M040B100                                  | M040C100                                      | M040D100                            | M040100D            |
|   | 125      | M040A125                      | M040B125                                  | M040C125                                      | M040D125                            | M040125D            |
|   | 160      | M040A160                      | M040B160                                  | M040C160                                      | M040D160                            | M040160D            |
|   | 200      | M040A200                      | M040B200                                  | M040C200                                      | M040D200                            | M040200D            |
| M 56  | 63       | M056A063                      | M056B063                                  | M056C063                                      | M056D063                            | M056063D            |
|   | 80       | M056A080                      | M056B080                                  | M056C080                                      | M056D080                            | M056080D            |
|   | 100      | M056A100                      | M056B100                                  | M056C100                                      | M056D100                            | M056100D            |
|   | 125      | M056A125                      | M056B125                                  | M056C125                                      | M056D125                            | M056125D            |
|   | 160      | M056A160                      | M056B160                                  | M056C160                                      | M056D160                            | M056160D            |
|   | 200      | M056A200                      | M056B200                                  | M056C200                                      | M056D200                            | M056200D            |
| M 80  | 63       | M080A063                      | M080B063                                  | M080C063                                      | --                                  | M080063D            |
|   | 80       | M080A080                      | M080B080                                  | M080C080                                      | M080D080                            | M080080D            |
|   | 100      | M080A100                      | M080B100                                  | M080C100                                      | M080D100                            | M080100D            |
|   | 125      | M080A125                      | M080B125                                  | M080C125                                      | M080D125                            | M080125D            |
|   | 160      | M080A160                      | M080B160                                  | M080C160                                      | M080D160                            | M080160D            |
|   | 200      | M080A200                      | M080B200                                  | M080C200                                      | M080D200                            | M080200D            |
| M 80  | 250      | M080A250                      | M080B250                                  | M080C250                                      | M080D250                            | M080250D            |
|   | 315      | M080A315                      | M080B315                                  | M080C315                                      | M080D315                            | M080315D            |

| Caractéristiques dimensionnelles |     |                         |    |      |    |    |     |    |     |    |     |    |    |     |     |     |     |        |        |                         |                       |      |               |      |      |      |
|----------------------------------|-----|-------------------------|----|------|----|----|-----|----|-----|----|-----|----|----|-----|-----|-----|-----|--------|--------|-------------------------|-----------------------|------|---------------|------|------|------|
| Type de la chaîne                | PAS | Charge de rupture (daN) | L  | D1   | D2 | D4 | G   | D5 | D6  | H  | S   | F1 | F2 | a   | b   | c   | d1  | e maxi | f      | Cor-nière               | Masse... de la chaîne |      | ...de l'atta. |      |      |      |
|                                  |     |                         |    |      |    |    |     |    |     |    |     |    |    |     |     |     |     |        |        |                         | A                     | B    | C             | D    | A1   | A2   |
| M 20                             | 40  | 2000<br>(3200)          | 16 | 12,5 | 25 | 32 | 4   | 9  | 6   | 18 | 2,5 | 31 | 18 | 16  | 27  | 14  | 6,6 | 40     | 1 trou | 25<br>x<br>3            | 1,30                  | 1,5  | 2,4           | 2,7  | 0,02 | -    |
|                                  | 50  |                         | 16 | 12,5 | 25 | 32 | 4   | 9  | 6   | 18 | 2,5 | 31 | 18 | 16  | 27  | 14  | 6,6 | 40     | 1 trou |                         | 1,20                  | 1,3  | 2,0           | 2,3  | 0,02 | -    |
|                                  | 63  |                         | 16 | 12,5 | 25 | 32 | 4   | 9  | 6   | 18 | 2,5 | 31 | 18 | 16  | 27  | 35  | 6,6 | 40     | 20     |                         | 1,10                  | 1,2  | 1,7           | 2,0  | 0,02 | 0,04 |
|                                  | 80  |                         | 16 | 12,5 | 25 | 32 | 4   | 9  | 6   | 18 | 2,5 | 31 | 18 | 16  | 27  | 50  | 6,6 | 40     | 35     |                         | 1,00                  | 1,1  | 1,5           | 1,7  | 0,02 | 0,06 |
|                                  | 100 |                         | 16 | 12,5 | 25 | 32 | 4   | 9  | 6   | 18 | 2,5 | 31 | 18 | 16  | 27  | 65  | 6,6 | 40     | 50     |                         | 0,95                  | 1,0  | 1,4           | 1,5  | 0,02 | 0,07 |
|                                  | 125 |                         | 16 | 12,5 | 25 | 32 | 4   | 9  | 6   | 18 | 2,5 | 31 | 18 | 16  | 27  | 65  | 6,6 | 40     | 50     |                         | 0,90                  | 0,95 | 1,2           | 1,3  | 0,02 | 0,07 |
| 160                              | 16  | 12,5                    | 25 | 32   | 4  | 9  | 6   | 18 | 2,5 | 31 | 18  | 16 | 27 | 65  | 6,6 | 40  | 50  | 0,85   | 0,9    | 1,1                     | 1,2                   | 0,02 | 0,07          |      |      |      |
| M 28                             | 50  | 2800<br>(4200)          | 18 | 15   | 30 | 38 | 4,5 | 10 | 7   | 20 | 3   | 35 | 20 | 20  | 32  | 20  | 9   | 47     | 1 trou | 30<br>x<br>20           | 1,50                  | 1,8  | 2,9           | 3,2  | 0,03 | -    |
|                                  | 63  |                         | 18 | 15   | 30 | 38 | 4,5 | 10 | 7   | 20 | 3   | 35 | 20 | 20  | 32  | 20  | 9   | 47     | 1 trou |                         | 1,45                  | 1,6  | 2,7           | 3,0  | 0,03 | -    |
|                                  | 80  |                         | 18 | 15   | 30 | 38 | 4,5 | 10 | 7   | 20 | 3   | 35 | 20 | 20  | 32  | 45  | 9   | 47     | 25     |                         | 1,30                  | 1,5  | 2,4           | 2,5  | 0,03 | 0,05 |
|                                  | 100 |                         | 18 | 15   | 30 | 38 | 4,5 | 10 | 7   | 20 | 3   | 35 | 20 | 20  | 32  | 60  | 9   | 47     | 40     |                         | 1,25                  | 1,4  | 2,0           | 2,2  | 0,03 | 0,08 |
|                                  | 125 |                         | 18 | 15   | 30 | 38 | 4,5 | 10 | 7   | 20 | 3   | 35 | 20 | 20  | 32  | 85  | 9   | 47     | 65     |                         | 1,20                  | 1,3  | 1,8           | 2,0  | 0,03 | 0,09 |
|                                  | 160 |                         | 18 | 15   | 30 | 38 | 4,5 | 10 | 7   | 20 | 3   | 35 | 20 | 20  | 32  | 85  | 9   | 47     | 65     |                         | 1,15                  | 1,2  | 1,6           | 1,7  | 0,03 | 0,09 |
| M 40                             | 63  | 4000<br>(6000)          | 20 | 18   | 36 | 45 | 4,5 | 11 | 8   | 25 | 4   | 41 | 23 | 25  | 35  | 20  | 9   | 50     | 1 trou | 30<br>x<br>3            | 2,30                  | 2,6  | 4,3           | 4,6  | 0,05 | -    |
|                                  | 80  |                         | 20 | 18   | 36 | 45 | 4,5 | 11 | 8   | 25 | 4   | 41 | 23 | 25  | 35  | 40  | 9   | 50     | 20     |                         | 2,10                  | 2,4  | 3,7           | 3,9  | 0,05 | 0,07 |
|                                  | 100 |                         | 20 | 18   | 36 | 45 | 4,5 | 11 | 8   | 25 | 4   | 41 | 23 | 25  | 35  | 60  | 9   | 50     | 40     |                         | 2,00                  | 2,2  | 3,3           | 3,4  | 0,05 | 0,10 |
|                                  | 125 |                         | 20 | 18   | 36 | 45 | 4,5 | 11 | 8   | 25 | 4   | 41 | 23 | 25  | 35  | 85  | 9   | 50     | 65     |                         | 1,90                  | 2,0  | 2,9           | 3,0  | 0,05 | 0,15 |
|                                  | 160 |                         | 20 | 18   | 36 | 45 | 4,5 | 11 | 8   | 25 | 4   | 41 | 23 | 25  | 35  | 85  | 9   | 50     | 65     |                         | 1,80                  | 1,9  | 2,6           | 2,7  | 0,05 | 0,15 |
|                                  | 200 |                         | 20 | 18   | 36 | 45 | 4,5 | 11 | 8   | 25 | 4   | 41 | 23 | 25  | 35  | 85  | 9   | 50     | 65     |                         | 1,70                  | 1,8  | 2,3           | 2,4  | 0,05 | 0,15 |
| M 56                             | 63  | 5600<br>(8500)          | 24 | 21   | 42 | 55 | 6   | 15 | 10  | 30 | 4   | 46 | 26 | 30  | 44  | 22  | 11  | 64     | 1 trou | 40<br>x<br>40           | 3,50                  | 4,0  | 6,3           | 7,0  | 0,07 | -    |
|                                  | 80  |                         | 24 | 21   | 42 | 55 | 6   | 15 | 10  | 30 | 4   | 46 | 26 | 30  | 44  | 30  | 11  | 64     | 1 trou |                         | 3,20                  | 3,5  | 5,5           | 6,2  | 0,07 | -    |
|                                  | 100 |                         | 24 | 21   | 42 | 55 | 6   | 15 | 10  | 30 | 4   | 46 | 26 | 30  | 44  | 50  | 11  | 64     | 25     |                         | 2,90                  | 3,2  | 4,8           | 4,8  | 0,07 | 0,15 |
|                                  | 125 |                         | 24 | 21   | 42 | 55 | 6   | 15 | 10  | 30 | 4   | 46 | 26 | 30  | 44  | 75  | 11  | 64     | 50     |                         | 2,70                  | 2,9  | 4,2           | 4,2  | 0,07 | 0,20 |
|                                  | 160 |                         | 24 | 21   | 42 | 55 | 6   | 15 | 10  | 30 | 4   | 46 | 26 | 30  | 44  | 110 | 11  | 64     | 85     |                         | 2,50                  | 2,7  | 3,7           | 4,0  | 0,07 | 0,30 |
|                                  | 200 |                         | 24 | 21   | 42 | 55 | 6   | 15 | 10  | 30 | 4   | 46 | 26 | 30  | 44  | 110 | 11  | 64     | 85     |                         | 2,40                  | 2,5  | 3,4           | 3,6  | 0,07 | 0,30 |
| M 80                             | 63  | 8000<br>(12500)         | 28 | 25   | 50 | 60 | 7   | 18 | 12  | 35 | 5   | 55 | 31 | 35  | 48  | 30  | 11  | 68     | 1 trou | 40<br>x<br>40<br>x<br>4 | 4,80                  | 6,0  | 10,0          | 10,7 | 0,10 | -    |
|                                  | 80  |                         | 28 | 25   | 50 | 60 | 7   | 18 | 12  | 35 | 5   | 55 | 31 | 35  | 48  | 50  | 11  | 68     | 1 trou |                         | 4,50                  | 5,5  | 9,3           | 9,9  | 0,10 | -    |
|                                  | 100 |                         | 28 | 25   | 50 | 60 | 7   | 18 | 12  | 35 | 5   | 55 | 31 | 35  | 48  | 75  | 11  | 68     | 25     |                         | 4,10                  | 4,9  | 8,0           | 8,5  | 0,10 | 0,18 |
|                                  | 125 |                         | 28 | 25   | 50 | 60 | 7   | 18 | 12  | 35 | 5   | 55 | 31 | 35  | 48  | 110 | 11  | 68     | 50     |                         | 3,80                  | 4,5  | 6,9           | 7,3  | 0,10 | 0,25 |
|                                  | 160 |                         | 28 | 25   | 50 | 60 | 7   | 18 | 12  | 35 | 5   | 55 | 31 | 35  | 48  | 150 | 11  | 68     | 85     |                         | 3,60                  | 4,1  | 6,0           | 6,3  | 0,10 | 0,38 |
|                                  | 200 |                         | 28 | 25   | 50 | 60 | 7   | 18 | 12  | 35 | 5   | 55 | 31 | 35  | 48  | 150 | 11  | 68     | 125    |                         | 3,40                  | 3,8  | 5,3           | 5,55 | 0,10 | 0,50 |
| 250                              | 28  | 25                      | 50 | 60   | 7  | 18 | 12  | 35 | 5   | 55 | 31  | 35 | 48 | 150 | 11  | 68  | 125 | 3,30   | 3,6    | 4,8                     | 5,0                   | 0,10 | 0,50          |      |      |      |
| 315                              | 28  | 25                      | 50 | 60   | 7  | 18 | 12  | 35 | 5   | 55 | 31  | 35 | 48 | 150 | 11  | 68  | 125 | 3,20   | 3,4    | 4,35                    | 4,5                   | 0,10 | 0,50          |      |      |      |

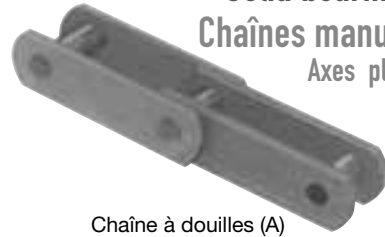


En version standard, les chaînes sont livrées avec des plaques non traitées. Pour votre information, nous avons toutefois indiqué entre parenthèses les charges de rupture des chaînes équipées de plaques traitées: celles-ci peuvent être fabriquées sur commande spéciale.  
In their standard version, chains are supplied with untreated plates. For your information we nevertheless indicated in brackets the breaking load of all chains with treated plates: they can be manufactured on demand.





**Heavy duty conveyor chains ISO standard**  
Solid bearing pins, straight plates  
Chaînes manutention lourde série ISO  
Axes pleins, plaques droites



Chaîne à douilles (A)



Chaîne à petits galets (B)



Chaîne à galets débordants (C)



Chaîne à galets épaulés (D)



Maillon raccord

STOCK ET PRIX  
SUR [ITAFRAN.COM](http://ITAFRAN.COM)

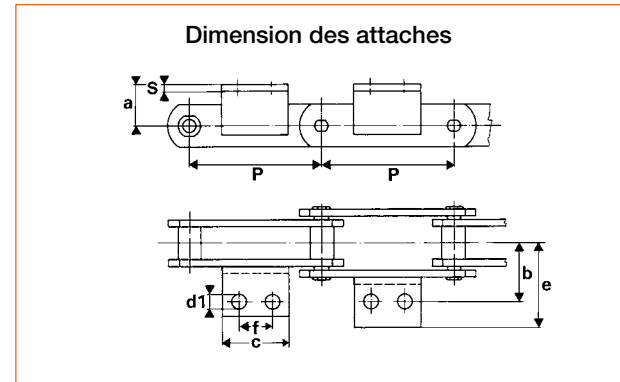
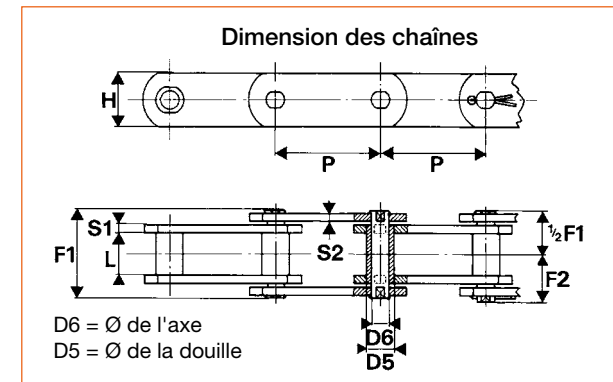
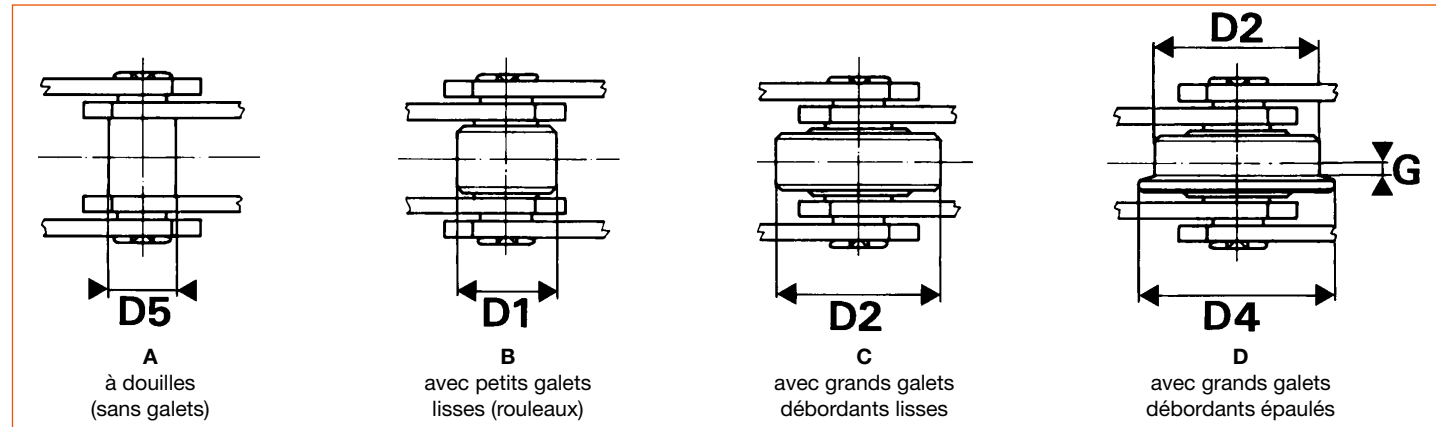
STOCK AND PRICES  
ON [ITAFRAN.COM](http://ITAFRAN.COM)

| Chaînes standard<br>ISO 1977 - DIN 8167 - NFE26-106 |     |                               |   |   |                                     |                     |
|---|-----|-------------------------------|---|---|-------------------------------------|---------------------|
| Type de la chaîne                                   | PAS | Chaîne type A<br>(à douilles) | Chaîne type B<br>(à petits galets lisses) | Chaîne type C<br>(à galets lisses débordants) | Chaîne type D<br>(à galets épaulés) | Maillon raccord (D) |
| M 112   | 80  | M112A080                      | M112B080                                  | M112C080                                      | M112D080                            | M112080D            |
|   | 100 | M112A100                      | M112B100                                  | M112C100                                      | M112D100                            | M112100D            |
|   | 125 | M112A125                      | M112B125                                  | M112C125                                      | M112D125                            | M112125D            |
|   | 160 | M112A160                      | M112B160                                  | M112C160                                      | M112D160                            | M112160D            |
|   | 200 | M112A200                      | M112B200                                  | M112C200                                      | M112D200                            | M112200D            |
|   | 250 | M112A250                      | M112B250                                  | M112C250                                      | M112D250                            | M112250D            |
| M 160   | 100 | M160A100                      | M160B100                                  | M160C100                                      | M160D100                            | M160100D            |
|   | 125 | M160A125                      | M160B125                                  | M160C125                                      | M160D125                            | M160125D            |
|   | 160 | M160A160                      | M160B160                                  | M160C160                                      | M160D160                            | M160160D            |
|   | 200 | M160A200                      | M160B200                                  | M160C200                                      | M160D200                            | M160200D            |
|   | 250 | M160A250                      | M160B250                                  | M160C250                                      | M160D250                            | M160250D            |
|   | 315 | M160A315                      | M160B315                                  | M160C315                                      | M160D315                            | M160315D            |
| M 224   | 125 | M224A125                      | M224B125                                  | M224C125                                      | M224D125                            | M224125D            |
|   | 160 | M224A160                      | M224B160                                  | M224C160                                      | M224D160                            | M224160D            |
|   | 200 | M224A200                      | M224B200                                  | M224C200                                      | M224D200                            | M224200D            |
|   | 250 | M224A250                      | M224B250                                  | M224C250                                      | M224D250                            | M224250D            |
|   | 315 | M224A315                      | M224B315                                  | M224C315                                      | M224D315                            | M224315D            |
|   | 400 | M224A400                      | M224B400                                  | M224C400                                      | M224D400                            | M224400D            |
| M 315   | 160 | M315A160                      | M315B160                                  | M315C160                                      | M315D160                            | M315160D            |
|   | 200 | M315A200                      | M315B200                                  | M315C200                                      | M315D200                            | M315200D            |
|   | 250 | M315A250                      | M315B250                                  | M315C250                                      | M315D250                            | M315250D            |
|   | 315 | M315A315                      | M315B315                                  | M315C315                                      | M315D315                            | M315315D            |
|   | 400 | M315A400                      | M315B400                                  | M315C400                                      | M315D400                            | M315400D            |
|   | 500 | M315A500                      | M315B500                                  | M315C500                                      | M315D500                            | M315500D            |
| M 450   | 200 | M450A200                      | M450B200                                  | M450C200                                      | M450D200                            | M450200D            |
|   | 250 | M450A250                      | M450B250                                  | M450C250                                      | M450D250                            | M450250D            |
|   | 315 | M450A315                      | M450B315                                  | M450C315                                      | M450D315                            | M450315D            |
|   | 400 | M450A400                      | M450B400                                  | M450C400                                      | M450D400                            | M450400D            |

| Caractéristiques dimensionnelles |     |                         |    |    |     |     |     |    |    |    |    |     |    |    |    |     |    |        |        |                         |                                  |      |      |      |      |      |
|----------------------------------|-----|-------------------------|----|----|-----|-----|-----|----|----|----|----|-----|----|----|----|-----|----|--------|--------|-------------------------|----------------------------------|------|------|------|------|------|
| Type de la chaîne                | PAS | Charge de rupture (daN) | L  | D1 | D2  | D4  | G   | D5 | D6 | H  | S  | F1  | F2 | a  | b  | c   | d1 | e maxi | f      | Cor-nière               | Masse de la chaîne ...de l'atta. |      |      |      |      |      |
|                                  |     |                         |    |    |     |     |     |    |    |    |    |     |    |    |    |     |    |        |        | A                       | B                                | C    | D    | A1   | A2   |      |
| M 112                            | 80  | 11200<br>(17500)        | 32 | 30 | 60  | 75  | 7,5 | 21 | 15 | 40 | 6  | 64  | 36 | 40 | 55 | 28  | 14 | 80     | 1 trou | 50<br>x<br>50<br>x<br>6 | 6,30                             | 7,2  | 13,2 | 14,0 | 0,14 | -    |
|                                  | 100 |                         | 32 | 30 | 60  | 75  | 7,5 | 21 | 15 | 40 | 6  | 64  | 36 | 40 | 55 | 40  | 14 | 80     | 1 trou |                         | 5,60                             | 6,0  | 11,3 | 12,3 | 0,14 | -    |
|                                  | 125 |                         | 32 | 30 | 60  | 75  | 7,5 | 21 | 15 | 40 | 6  | 64  | 36 | 40 | 55 | 65  | 14 | 80     | 35     |                         | 5,40                             | 5,8  | 9,8  | 10,6 | 0,14 | 0,30 |
|                                  | 160 |                         | 32 | 30 | 60  | 75  | 7,5 | 21 | 15 | 40 | 6  | 64  | 36 | 40 | 55 | 95  | 14 | 80     | 65     |                         | 5,35                             | 5,4  | 8,5  | 9,1  | 0,14 | 0,44 |
|                                  | 200 |                         | 32 | 30 | 60  | 75  | 7,5 | 21 | 15 | 40 | 6  | 64  | 36 | 40 | 55 | 130 | 14 | 80     | 100    |                         | 4,65                             | 5,0  | 7,6  | 8,0  | 0,14 | 0,59 |
|                                  | 250 |                         | 32 | 30 | 60  | 75  | 7,5 | 21 | 15 | 40 | 6  | 64  | 36 | 40 | 55 | 130 | 14 | 80     | 100    |                         | 4,45                             | 4,75 | 6,8  | 7,1  | 0,14 | 0,59 |
| M 160                            | 100 | 16000<br>(26000)        | 37 | 36 | 70  | 90  | 8,5 | 25 | 18 | 50 | 7  | 73  | 41 | 45 | 62 | 30  | 14 | 85     | 1 trou | 50<br>x<br>50<br>x<br>6 | 9,80                             | 11,2 | 17,5 | 18,6 | 0,15 | -    |
|                                  | 125 |                         | 37 | 36 | 70  | 90  | 8,5 | 25 | 18 | 50 | 7  | 73  | 41 | 45 | 62 | 50  | 14 | 85     | 1 trou |                         | 8,50                             | 10,0 | 15,5 | 16,5 | 0,15 | 0,23 |
|                                  | 160 |                         | 37 | 36 | 70  | 90  | 8,5 | 25 | 18 | 50 | 7  | 73  | 41 | 45 | 62 | 80  | 14 | 85     | 50     |                         | 7,80                             | 9,0  | 13,2 | 14,1 | 0,15 | 0,37 |
|                                  | 200 |                         | 37 | 36 | 70  | 90  | 8,5 | 25 | 18 | 50 | 7  | 73  | 41 | 45 | 62 | 115 | 14 | 85     | 85     |                         | 7,30                             | 8,4  | 11,6 | 12,3 | 0,15 | 0,53 |
|                                  | 250 |                         | 37 | 36 | 70  | 90  | 8,5 | 25 | 18 | 50 | 7  | 73  | 41 | 45 | 62 | 175 | 14 | 85     | 145    |                         | 6,90                             | 7,8  | 10,4 | 10,9 | 0,15 | 0,80 |
|                                  | 315 |                         | 37 | 36 | 70  | 90  | 8,5 | 25 | 18 | 50 | 7  | 73  | 41 | 45 | 62 | 175 | 14 | 85     | 145    |                         | 6,60                             | 7,3  | 9,3  | 9,8  | 0,15 | 0,80 |
| M 224                            | 125 | 22400<br>(34000)        | 43 | 42 | 85  | 105 | 10  | 30 | 21 | 60 | 8  | 84  | 47 | 55 | 70 | 35  | 18 | 100    | 1 trou | 60<br>x<br>60<br>x<br>8 | 12,30                            | 14,1 | 23,5 | 25,9 | 0,30 | -    |
|                                  | 160 |                         | 43 | 42 | 85  | 105 | 10  | 30 | 21 | 60 | 8  | 84  | 47 | 55 | 70 | 60  | 18 | 100    | 1 trou |                         | 10,20                            | 12,4 | 20,0 | 22,3 | 0,30 | -    |
|                                  | 200 |                         | 43 | 42 | 85  | 105 | 10  | 30 | 21 | 60 | 8  | 84  | 47 | 55 | 70 | 100 | 18 | 100    | 65     |                         | 9,60                             | 11,3 | 17,5 | 19,1 | 0,30 | 0,80 |
|                                  | 250 |                         | 43 | 42 | 85  | 105 | 10  | 30 | 21 | 60 | 8  | 84  | 47 | 55 | 70 | 160 | 18 | 100    | 125    |                         | 9,00                             | 10,4 | 15,5 | 16,7 | 0,30 | 0,20 |
|                                  | 315 |                         | 43 | 42 | 85  | 105 | 10  | 30 | 21 | 60 | 8  | 84  | 47 | 55 | 70 | 225 | 18 | 100    | 190    |                         | 8,50                             | 9,6  | 13,8 | 14,7 | 0,30 | 1,65 |
|                                  | 400 |                         | 43 | 42 | 85  | 105 | 10  | 30 | 21 | 60 | 8  | 84  | 47 | 55 | 70 | 225 | 18 | 100    | 190    |                         | 8,10                             | 8,9  | 12,5 | 13,0 | 0,30 | 1,65 |
| M 315                            | 160 | 31500<br>(52000)        | 48 | 50 | 100 | 125 | 11  | 36 | 25 | 70 | 10 | 98  | 57 | 65 | 80 | 35  | 18 | 120    | 1 trou | 70<br>x<br>70<br>x<br>8 | 19,20                            | 21,2 | 33,4 | 35,4 | 0,43 | -    |
|                                  | 200 |                         | 48 | 50 | 100 | 125 | 11  | 36 | 25 | 70 | 10 | 98  | 57 | 65 | 80 | 85  | 18 | 120    | 50     |                         | 16,70                            | 18,4 | 29,0 | 31,0 | 0,43 | 0,75 |
|                                  | 250 |                         | 48 | 50 | 100 | 125 | 11  | 36 | 25 | 70 | 10 | 98  | 57 | 65 | 80 | 135 | 18 | 120    | 100    |                         | 15,60                            | 16,9 | 25,4 | 27,0 | 0,43 | 1,13 |
|                                  | 315 |                         | 48 | 50 | 100 | 125 | 11  | 36 | 25 | 70 | 10 | 98  | 57 | 65 | 80 | 190 | 18 | 120    | 155    |                         | 14,70                            | 15,7 | 22,4 | 23,6 | 0,43 | 1,55 |
|                                  | 400 |                         | 48 | 50 | 100 | 125 | 11  | 36 | 25 | 70 | 10 | 98  | 57 | 65 | 80 | 190 | 18 | 120    | 155    |                         | 13,80                            | 14,7 | 20,0 | 21,0 | 0,43 | 1,55 |
|                                  | 500 |                         | 48 | 50 | 100 | 125 | 11  | 36 | 25 | 70 | 10 | 98  | 57 | 65 | 80 | 190 | 18 | 120    | 155    |                         | 13,20                            | 13,9 | 18,2 | 19,0 | 0,43 | 1,55 |
| M 450                            | 200 | 45000<br>(70000)        | 56 | 60 | 120 | 140 | 12  | 42 | 30 | 80 | 12 | 115 | 70 | 75 | 90 | 40  | 18 | 125    | 1 trou | 70<br>x<br>70<br>x<br>8 | 29,90                            | 26,9 | 44,5 | 47,6 | 0,43 | -    |
|                                  | 250 |                         | 56 | 60 | 120 | 140 | 12  | 42 | 30 | 80 | 12 | 115 | 70 | 75 | 90 | 125 | 18 | 125    | 8      |                         | 22,10                            | 24,5 | 38,6 | 41,1 | 0,43 | 1,10 |
|                                  | 315 |                         | 56 | 60 | 120 | 140 | 12  | 42 | 30 | 80 | 12 | 115 | 70 | 75 | 90 | 195 | 18 | 125    | 155    |                         | 20,60                            | 22,6 | 33,8 | 35,7 | 1,60 | 1,70 |
|                                  | 400 |                         | 56 | 60 | 120 | 140 | 12  | 42 | 30 | 80 | 12 | 115 | 70 | 75 | 90 | 280 | 18 | 125    | 240    |                         | 19,40                            | 30,0 | 29,8 | 31,3 | 2,30 | 2,45 |

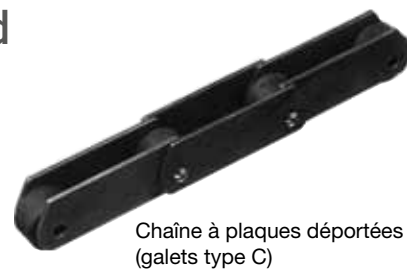
En version standard, les chaînes sont livrées avec des plaques non traitées. Pour votre information, nous avons toutefois indiqué entre parenthèses les charges de rupture des chaînes équipées de plaques traitées: celles-ci peuvent être fabriquées sur commande spéciale.

In their standard version, chains are supplied with untreated plates. For your information we nevertheless indicated in brackets the breaking load of all chains with treated plates: they can be manufactured on demand.



Pignons, Chaînes, Engrenages, Crémaillères

Sprockets, Chains, Gears, Rack rails



Chaîne à plaques déportées (galets type C)

STOCK ET PRIX  
SUR [ITAFRAN.COM](http://ITAFRAN.COM)

| Chaînes à plaques déportées (ME)<br>ISO 1977- DIN 8167- NF E 26-106 |         |          |       |                     |
|---|---------|----------|-------|---------------------|
| Type de la chaîne   | PAS (1) | Chaîne   |       | Maillon raccord (D) |
|   |         | Code     | Masse |                     |
| ME 20   | 50      | ME020050 | 2,6   | ME020050D           |
|   | 63      | ME020063 | 2,3   | ME020063D           |
|   | 80      | ME020080 | 2,0   | ME020080D           |
|   | 100     | ME020100 | 1,7   | ME020100D           |
| ME 28   | 50      | ME028050 | 4,1   | ME028050D           |
|   | 63      | ME028063 | 3,5   | ME028063D           |
|   | 80      | ME028080 | 3,1   | ME028080D           |
|   | 100     | ME028100 | 2,8   | ME028100D           |
| ME 40   | 63      | ME040063 | 5,5   | ME040063D           |
|   | 80      | ME040080 | 4,8   | ME040080D           |
|   | 100     | ME040100 | 4,2   | ME040100D           |
|   | 125     | ME040125 | 3,7   | ME040125D           |
| ME 56   | 63      | ME056063 | 8,3   | ME056063D           |
|   | 80      | ME056080 | 7,0   | ME056080D           |
|   | 100     | ME056100 | 6,1   | ME056100D           |
|   | 125     | ME056125 | 5,4   | ME056125D           |
|   | 160     | ME056160 | 4,6   | ME056160D           |
|   | 200     | ME056200 | 3,8   | ME056200D           |
| ME 80   | 63      | ME080063 | 8,6   | ME080063D           |
|   | 80      | ME080080 | 11,0  | ME080080D           |
|   | 100     | ME080100 | 9,5   | ME080100D           |
|   | 125     | ME080125 | 8,5   | ME080125D           |
|   | 160     | ME080160 | 7,2   | ME080160D           |
| ME 112  | 200     | ME080200 | 6,0   | ME080200D           |
|   | 80      | ME112080 | 17,0  | ME112080D           |
|   | 100     | ME112100 | 14,5  | ME112100D           |
|   | 125     | ME112125 | 13,0  | ME112125D           |
|   | 160     | ME112160 | 11,0  | ME112160D           |
| ME 160  | 200     | ME112200 | 10,0  | ME112200D           |
|   | 250     | ME112250 | 8,9   | ME112250D           |
|   | 100     | ME160100 | 21,5  | ME160100D           |
|   | 125     | ME160125 | 19,0  | ME160125D           |
|   | 160     | ME160160 | 17,0  | ME160160D           |
|   | 200     | ME160200 | 15,0  | ME160200D           |
| ME 224  | 250     | ME160250 | 13,5  | ME160250D           |
|   | 315     | ME160315 | 12,0  | ME160315D           |
|   | 125     | ME224125 | 32,5  | ME224125D           |
|   | 160     | ME224160 | 27,5  | ME224160D           |
|   | 200     | ME224200 | 23,0  | ME224200D           |
| ME 315  | 250     | ME224250 | 21,0  | ME224250D           |
|   | 315     | ME224315 | 19,0  | ME224315D           |
|   | 160     | ME315160 | 43,0  | ME315160D           |
| ME 315  | 200     | ME315200 | 37,0  | ME315200D           |
|   | 250     | ME315250 | 32,0  | ME315250D           |
|   | 315     | ME315315 | 28,6  | ME315315D           |

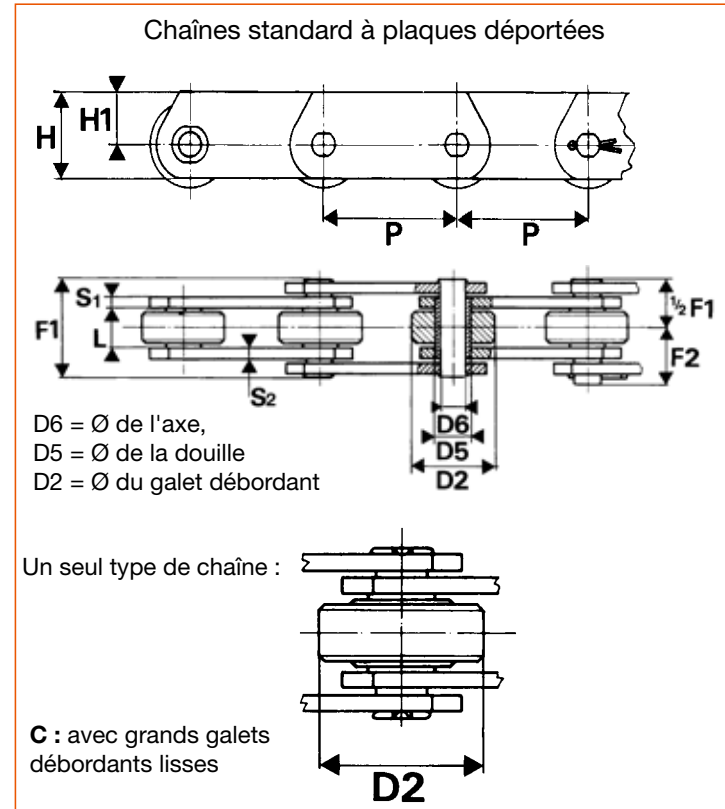
(1) : Dans un souci de clarification, certains pas de chaînes n'ont pas été reportés sur la présente page. Sur simple demande, nous vous communiquerons par retour le délai de livraison.

For clarification purposes, some chain pitches are not displayed on this page. On simple request, we can advise lead time.

| Caractéristiques dimensionnelles |                         |    |     |    |    |     |      |     |     |    |  |
|----------------------------------|-------------------------|----|-----|----|----|-----|------|-----|-----|----|--|
| Type de la chaîne                | Charge de rupture (daN) | L  | D2  | D5 | D6 | H1  | H2   | S   | 1   | 2  |  |
| ME 20                            | 2000 (4000)             | 16 | 25  | 9  | 6  | 25  | 16,0 | 2,5 | 31  | 18 |  |
| ME 28                            | 2800 (5500)             | 18 | 30  | 10 | 7  | 30  | 20,0 | 3   | 35  | 20 |  |
| ME 40                            | 4000 (7000)             | 20 | 36  | 11 | 8  | 35  | 22,5 | 4   | 41  | 23 |  |
| ME 56                            | 5600 (8000)             | 24 | 42  | 15 | 10 | 45  | 30,0 | 4   | 46  | 26 |  |
| ME 80                            | 8000 (12000)            | 28 | 50  | 18 | 12 | 50  | 32,5 | 5   | 55  | 31 |  |
| ME 112                           | 11200 (18000)           | 32 | 60  | 21 | 15 | 60  | 40,0 | 6   | 64  | 36 |  |
| ME 160                           | 16000 (27000)           | 37 | 70  | 25 | 18 | 70  | 45,0 | 7   | 73  | 41 |  |
| ME 224                           | 22400 (37000)           | 43 | 85  | 30 | 21 | 90  | 60,0 | 8   | 84  | 47 |  |
| ME 315                           | 31500 (54000)           | 48 | 100 | 36 | 25 | 100 | 65,0 | 10  | 98  | 57 |  |
| ME 450                           | 45000 (80000)           | 56 | 120 | 42 | 30 | 120 | 80,0 | 12  | 115 | 70 |  |

En version standard, les chaînes sont livrées avec des plaques non traitées. Pour votre information, nous avons toutefois indiqué entre parenthèses les charges de rupture des chaînes équipées de plaques traitées: celles-ci peuvent être fabriquées sur commande spéciale.

In their standard version, chains are supplied with untreated plates. For your information we nevertheless indicated in brackets the breaking load of all chains with treated plates : they can be manufactured on demand.



Chaîne à raclettes

STOCK AND PRICES  
ON [ITAFRAN.COM](http://ITAFRAN.COM)

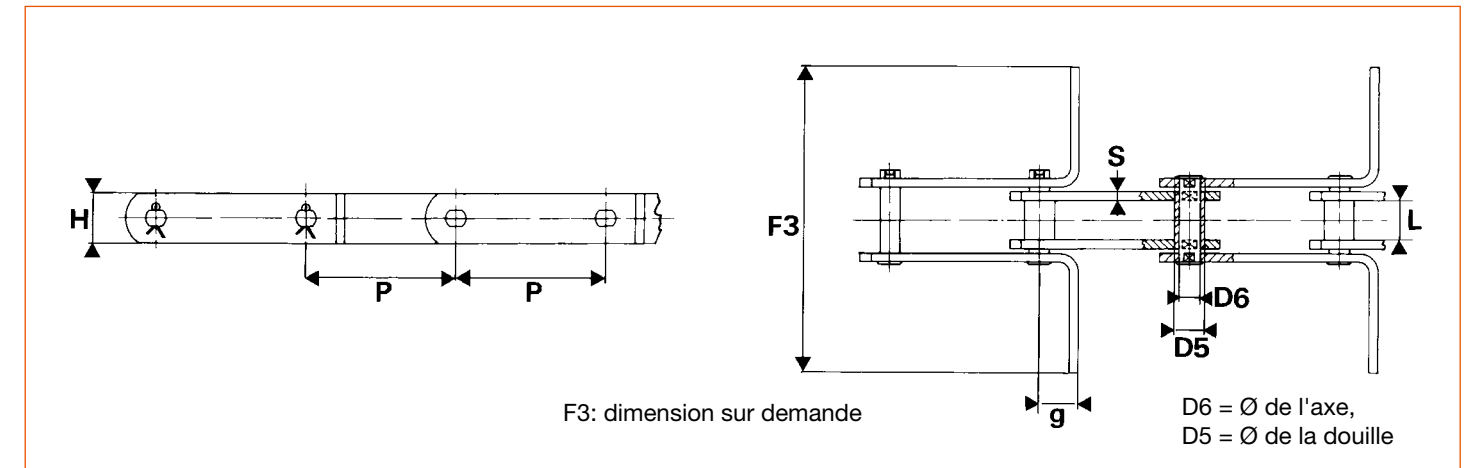
| Chaîne à raclettes (MR)<br>ISO 1977- DIN 8167- NF E 26-106 |         |              |                       |                                  |    |    |    |    |    |  |
|--|---------|--------------|-----------------------|----------------------------------|----|----|----|----|----|--|
| Type de la chaîne  | PAS (1) | Chaîne (2)   | Maillon raccord D (2) | Caractéristiques dimensionnelles |    |    |    |    |    |  |
|  |         |              |                       | Charge de rupture (daN)          | L  | D5 | D6 | H  | S  |  |
| MR 56  | 63      | MR056063L... | MR056063DL...         | 5600 (8500)                      | 24 | 15 | 10 | 30 | 4  |  |
|  | 80      | MR056080L... | MR056080DL...         |                                  |    |    |    |    |    |  |
|  | 100     | MR056100L... | MR056100DL...         |                                  |    |    |    |    |    |  |
|  | 125     | MR056125L... | MR056125DL...         |                                  |    |    |    |    |    |  |
|  | 160     | MR056160L... | MR056160DL...         |                                  |    |    |    |    |    |  |
| MR 80  | 200     | MR056200L... | MR056200DL...         | 8000 (12000)                     | 28 | 18 | 12 | 35 | 5  |  |
|  | 63      | MR080063L... | MR080063DL...         |                                  |    |    |    |    |    |  |
|  | 80      | MR080080L... | MR080080DL...         |                                  |    |    |    |    |    |  |
|  | 100     | MR080100L... | MR080100DL...         |                                  |    |    |    |    |    |  |
|  | 125     | MR080125L... | MR080125DL...         |                                  |    |    |    |    |    |  |
| MR 112   | 160     | MR080160L... | MR080160DL...         | 11200 (18000)                    | 32 | 21 | 15 | 40 | 6  |  |
|  | 200     | MR080200L... | MR080200DL...         |                                  |    |    |    |    |    |  |
|  | 250     | MR080250L... | MR080250DL...         |                                  |    |    |    |    |    |  |
|  | 315     | MR080315L... | MR080315DL...         |                                  |    |    |    |    |    |  |
|  | 80      | MR112080L... | MR112080DL...         |                                  |    |    |    |    |    |  |
| MR 160   | 100     | MR112100L... | MR112100DL...         | 16000 (27000)                    | 37 | 25 | 18 | 50 | 7  |  |
|  | 125     | MR112125L... | MR112125DL...         |                                  |    |    |    |    |    |  |
|  | 160     | MR112160L... | MR112160DL...         |                                  |    |    |    |    |    |  |
|  | 200     | MR112200L... | MR112200DL...         |                                  |    |    |    |    |    |  |
|  | 250     | MR112250L... | MR112250DL...         |                                  |    |    |    |    |    |  |
| MR 224   | 315     | MR112315L... | MR112315DL...         | 22400 (37000)                    | 43 | 30 | 21 | 60 | 8  |  |
|  | 125     | MR224125L... | MR224125DL...         |                                  |    |    |    |    |    |  |
|  | 160     | MR224160L... | MR224160DL...         |                                  |    |    |    |    |    |  |
|  | 200     | MR224200L... | MR224200DL...         |                                  |    |    |    |    |    |  |
|  | 250     | MR224250L... | MR224250DL...         |                                  |    |    |    |    |    |  |
| MR 315   | 315     | MR224315L... | MR224315DL...         | 31500 (54000)                    | 48 | 36 | 25 | 70 | 10 |  |
|  | 160     | MR315160L... | MR315160DL...         |                                  |    |    |    |    |    |  |
|  | 200     | MR315200L... | MR315200DL...         |                                  |    |    |    |    |    |  |
|  | 250     | MR315250L... | MR315250DL...         |                                  |    |    |    |    |    |  |
|  | 315     | MR315315L... | MR315315DL...         |                                  |    |    |    |    |    |  |

(1) : Dans un souci de clarification, certains pas de chaînes n'ont pas été reportés sur la présente page. Sur simple demande, nous vous communiquerons par retour le délai de livraison.

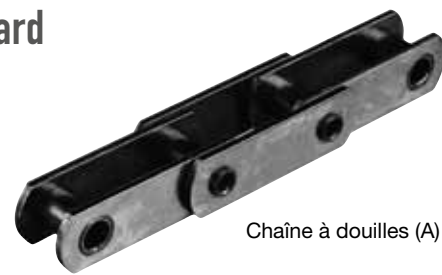
For clarification purposes, some chain pitches are not displayed on this page. On simple request, we can advise lead time.

(2) : Il convient de compléter le code par la largeur hors tout de la chaîne équipées des raclettes (cote F3)

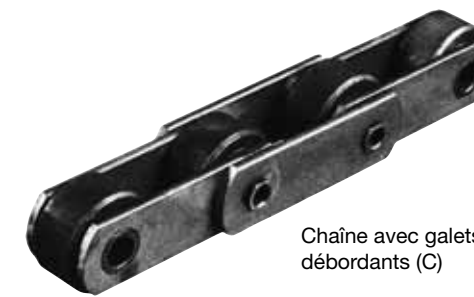
Code should be completed by the width of the chain mounted with scrapers (F3 dimension)







Chaîne à douilles (A)



Chaîne avec galets débordants (C)

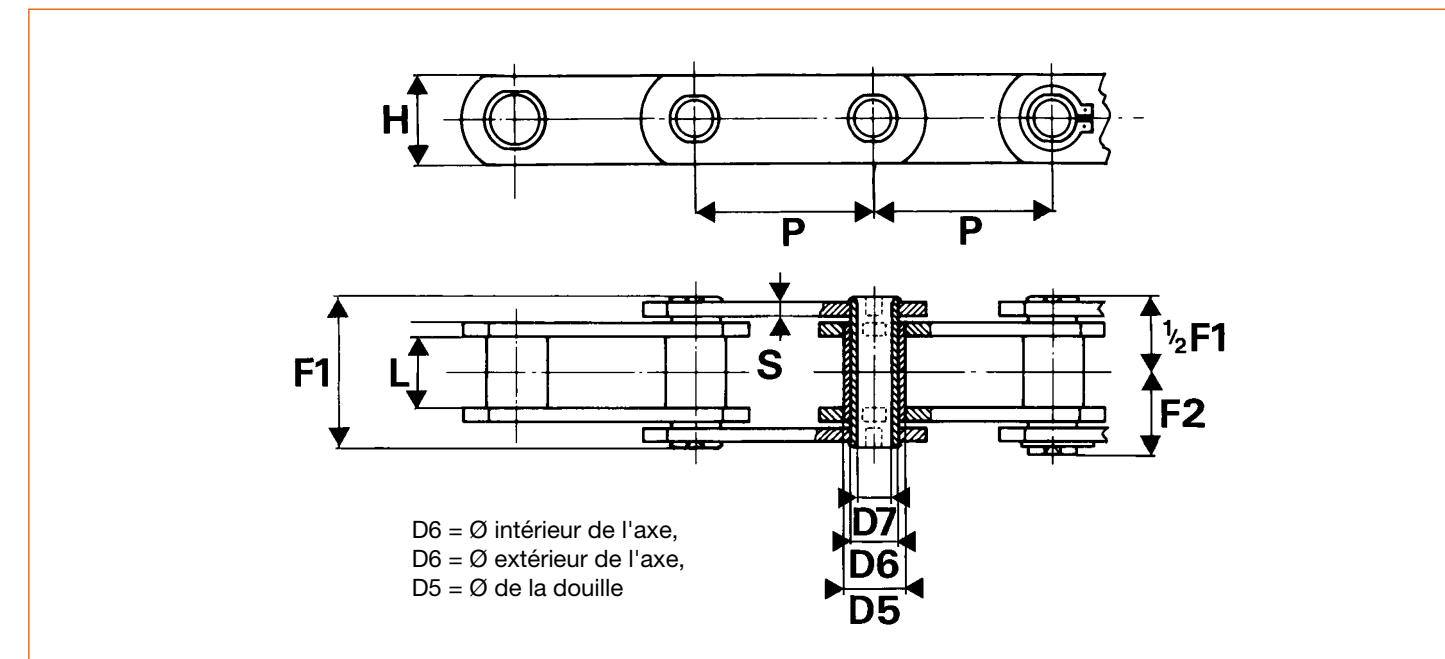
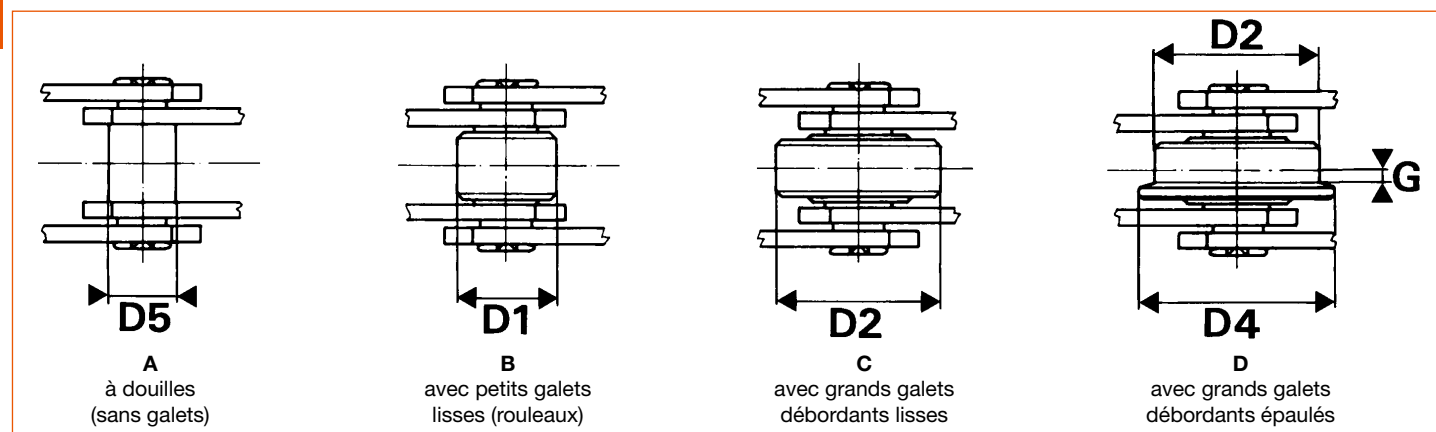
STOCK ET PRIX  
SUR [ITAFRAN.COM](http://ITAFRAN.COM)

STOCK AND PRICES  
ON [ITAFRAN.COM](http://ITAFRAN.COM)

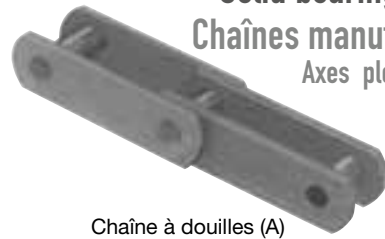
| Chaînes standard<br>ISO 1977 - DIN 8167 - NFE26-106 |     |                               |   |   |                                     |                                      |
|---|-----|-------------------------------|---|---|-------------------------------------|--------------------------------------|
| Type de la chaîne                                   | PAS | Chaîne type A<br>(à douilles) | Chaîne type B<br>(à petits galets lisses) | Chaîne type C<br>(à galets lisses débordants) | Chaîne type D<br>(à galets épaulés) | Pièces détachées Maillon raccord (D) |
| MC 28   | 50  | MC028A050                     | MC028B050                                 | MC028C050                                     | MC028D050                           | MC028050D                            |
|   | 63  | MC028A063                     | MC028B063                                 | MC028C063                                     | MC028D063                           | MC028063D                            |
|   | 80  | MC028A080                     | MC028B080                                 | MC028C080                                     | MC028D080                           | MC028080D                            |
|   | 100 | MC028A100                     | MC028B100                                 | MC028C100                                     | MC028D100                           | MC028100D                            |
|   | 125 | MC028A125                     | MC028B125                                 | MC028C125                                     | MC028D125                           | MC028125D                            |
| MC 56   | 63  | MC056A063                     | MC056B063                                 | MC056C063                                     | MC056D063                           | MC056063D                            |
|   | 80  | MC056A080                     | MC056B080                                 | MC056C080                                     | MC056D080                           | MC056080D                            |
|   | 100 | MC056A100                     | MC056B100                                 | MC056C100                                     | MC056D100                           | MC056100D                            |
|   | 125 | MC056A125                     | MC056B125                                 | MC056C125                                     | MC056D125                           | MC056125D                            |
|   | 160 | MC056A160                     | MC056B160                                 | MC056C160                                     | MC056D160                           | MC056160D                            |
| MC 112  | 80  | MC112A080                     | MC112B080                                 | MC112C080                                     | MC112D080                           | MC112080D                            |
|   | 100 | MC112A100                     | MC112B100                                 | MC112C100                                     | MC112D100                           | MC112100D                            |
|   | 125 | MC112A125                     | MC112B125                                 | MC112C125                                     | MC112D125                           | MC112125D                            |
|   | 160 | MC112A160                     | MC112B160                                 | MC112C160                                     | MC112D160                           | MC112160D                            |
|   | 200 | MC112A200                     | MC112B200                                 | MC112C200                                     | MC112D200                           | MC112200D                            |
| MC 224  | 125 | MC224A125                     | MC224B125                                 | MC224C125                                     | MC224D125                           | MC224125D                            |
|   | 160 | MC224A160                     | MC224B160                                 | MC224C160                                     | MC224D160                           | MC224160D                            |
|   | 200 | MC224A200                     | MC224B200                                 | MC224C200                                     | MC224D200                           | MC224200D                            |
|   | 250 | MC224A250                     | MC224B250                                 | MC224C250                                     | MC224D250                           | MC224250D                            |
|   | 315 | MC224A315                     | MC224B315                                 | MC224C315                                     | MC224D315                           | MC224315D                            |

| Caractéristiques dimensionnelles |     |                         |    |    |     |     |      |      |      |      |    |     |    |    |                    |      |      |      |
|----------------------------------|-----|-------------------------|----|----|-----|-----|------|------|------|------|----|-----|----|----|--------------------|------|------|------|
| Type de la chaîne                | PAS | Charge de rupture (daN) | L  | D1 | D2  | D4  | G    | D5   | D6   | D7   | H  | S   | F1 | F2 | Poids de la chaîne |      |      |      |
|                                  |     |                         |    |    |     |     |      |      |      |      |    |     |    |    | A                  | B    | C    | D    |
| MC 28                            | 50  | 2800 (4000)             | 20 | 25 | 36  | 45  | 4,5  | 17,5 | 13   | 8,2  | 25 | 3,5 | 40 | 22 | 2,7                | 3,0  | 4,4  | 3,9  |
|                                  | 63  | 2801 (4000)             | 20 | 25 | 36  | 45  | 4,5  | 17,5 | 13   | 8,2  | 25 | 3,5 | 40 | 22 | 2,5                | 2,8  | 3,9  | 4,5  |
|                                  | 80  | 2802 (4000)             | 20 | 25 | 36  | 45  | 4,5  | 17,5 | 13   | 8,2  | 25 | 3,5 | 40 | 22 | 2,3                | 2,5  | 3,4  | 3,9  |
|                                  | 100 | 2803 (4000)             | 20 | 25 | 36  | 45  | 4,5  | 17,5 | 13   | 8,2  | 25 | 3,5 | 40 | 22 | 2,1                | 2,2  | 3,0  | 3,4  |
|                                  | 125 | 2804 (4000)             | 20 | 25 | 36  | 45  | 4,5  | 17,5 | 13   | 8,2  | 25 | 3,5 | 40 | 22 | 2,0                | 2,1  | 2,7  | 3,0  |
| MC 56                            | 63  | 5600 (9000)             | 24 | 30 | 50  | 60  | 7    | 21   | 15,5 | 10,2 | 35 | 4   | 45 | 25 | 3,5                | 4,0  | 5,5  | 8,6  |
|                                  | 80  | 5601 (9000)             | 24 | 30 | 50  | 60  | 7    | 21   | 15,5 | 10,2 | 35 | 4   | 45 | 25 | 3,2                | 3,6  | 6,7  | 7,5  |
|                                  | 100 | 5602 (9000)             | 24 | 30 | 50  | 60  | 7    | 21   | 15,5 | 10,2 | 35 | 4   | 45 | 25 | 2,9                | 3,2  | 5,8  | 6,5  |
|                                  | 125 | 5603 (9000)             | 24 | 30 | 50  | 60  | 7    | 21   | 15,5 | 10,2 | 35 | 4   | 45 | 25 | 2,7                | 2,9  | 5,3  | 5,6  |
|                                  | 160 | 5604 (9000)             | 24 | 30 | 50  | 60  | 7    | 21   | 15,5 | 10,2 | 35 | 4   | 45 | 25 | 2,5                | 2,6  | 4,5  | 4,9  |
| MC 112                           | 80  | 11200 (18000)           | 32 | 42 | 70  | 85  | 8,5  | 29   | 22   | 14,3 | 50 | 6   | 64 | 34 | 6,4                | 7,0  | 16,8 | 18,7 |
|                                  | 100 | 11201 (18000)           | 32 | 42 | 70  | 85  | 8,5  | 29   | 22   | 14,3 | 50 | 6   | 64 | 34 | 7,6                | 8,2  | 14,9 | 16,2 |
|                                  | 125 | 11202 (18000)           | 32 | 42 | 70  | 85  | 8,5  | 29   | 22   | 14,3 | 50 | 6   | 64 | 34 | 6,9                | 7,4  | 12,8 | 13,8 |
|                                  | 160 | 11203 (18000)           | 32 | 42 | 70  | 85  | 8,5  | 29   | 22   | 14,3 | 50 | 6   | 64 | 34 | 6,4                | 6,9  | 11,0 | 11,8 |
|                                  | 200 | 11204 (18000)           | 32 | 42 | 70  | 85  | 8,5  | 29   | 22   | 14,3 | 50 | 6   | 64 | 34 | 6,0                | 6,4  | 9,7  | 10,3 |
| MC 224                           | 125 | 22400 (35000)           | 43 | 60 | 100 | 120 | 10,5 | 41   | 31   | 20,3 | 70 | 8   | 84 | 45 | 14,7               | 16,8 | 24,9 | 26,0 |
|                                  | 160 | 22401 (35000)           | 43 | 60 | 100 | 120 | 10,5 | 41   | 31   | 20,3 | 70 | 8   | 84 | 45 | 12,4               | 14,3 | 21,8 | 22,9 |
|                                  | 200 | 22402 (35000)           | 43 | 60 | 100 | 120 | 10,5 | 41   | 31   | 20,3 | 70 | 8   | 84 | 45 | 10,7               | 12,4 | 18,7 | 19,9 |
|                                  | 250 | 22403 (35000)           | 43 | 60 | 100 | 120 | 10,5 | 41   | 31   | 20,3 | 70 | 8   | 84 | 45 | 9,9                | 11,3 | 16,2 | 17,2 |
|                                  | 315 | 22404 (35000)           | 43 | 60 | 100 | 120 | 10,5 | 41   | 31   | 20,3 | 70 | 8   | 84 | 45 | 9,3                | 10,4 | 14,2 | 14,8 |

En version standard, les chaînes sont livrées avec des plaques non traitées. Pour votre information, nous avons toutefois indiqué entre parenthèses les charges de rupture des chaînes équipées de plaques traitées: celles-ci peuvent être fabriquées sur commande spéciale.  
In their standard version, chains are supplied with untreated plates. For your information we nevertheless indicated in brackets the breaking load of all chains with treated plates : they can be manufactured on demand.



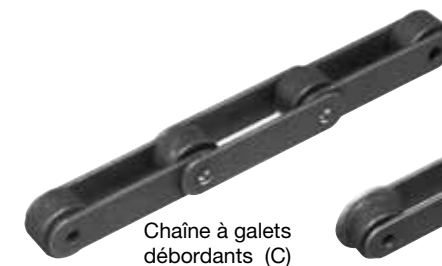
**Heavy duty conveyor chains DIN standard**  
Solid bearing pins, straight plates  
Chaînes manutention lourde série DIN  
Axes pleins, plaques droites



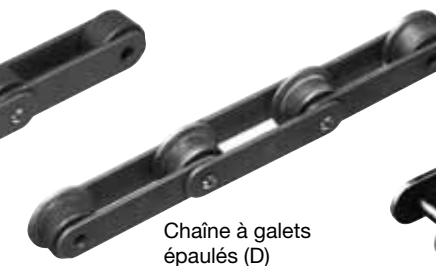
Chaîne à douilles (A)



Chaîne à petits galets (B)



Chaîne à galets débordants (C)



Chaîne à galets épaulés (D)



Maillon raccord à goupille (FV040 050 D)



Maillon raccord avec équerre 2 trous (FV250 200 D A2)

STOCK ET PRIX  
SUR [ITAFRAN.COM](http://ITAFRAN.COM)

STOCK AND PRICES  
ON [ITAFRAN.COM](http://ITAFRAN.COM)

| Chaînes standard  |     |                            |  |  |                                  |                                      |
|-------------------|-----|----------------------------|--|--|----------------------------------|--------------------------------------|
| Type de la chaîne | PAS | Chaîne type A (à douilles) | Chaîne type B (à petits galets lisses) | Chaîne type C (à galets lisses débordants) | Chaîne type D (à galets épaulés) | Pièces détachées Maillon raccord (D) |
| FV 40             | 50  | FV040A050                  | FV040B050                              | FV040C050                                  | FV040D050                        | FV040050D                            |
|                   | 63  | FV040A063                  | FV040B063                              | FV040C063                                  | FV040D063                        | FV040063D                            |
|                   | 80  | FV040A080                  | FV040B080                              | FV040C080                                  | FV040D080                        | FV040080D                            |
|                   | 100 | FV040A100                  | FV040B100                              | FV040C100                                  | FV040D100                        | FV040100D                            |
| FV 63             | 63  | FV063A063                  | FV063B063                              | FV063C063                                  | FV063D063                        | FV063063D                            |
|                   | 80  | FV063A080                  | FV063B080                              | FV063C080                                  | FV063D080                        | FV063080D                            |
|                   | 100 | FV063A100                  | FV063B100                              | FV063C100                                  | FV063D100                        | FV063100D                            |
|                   | 125 | FV063A125                  | FV063B125                              | FV063C125                                  | FV063D125                        | FV063125D                            |
| FV 90             | 80  | FV090A080                  | FV090B080                              | FV090C080                                  | FV090D080                        | FV090080D                            |
|                   | 100 | FV090A100                  | FV090B100                              | FV090C100                                  | FV090D100                        | FV090100D                            |
|                   | 125 | FV090A125                  | FV090B125                              | FV090C125                                  | FV090D125                        | FV090125D                            |
|                   | 160 | FV090A160                  | FV090B160                              | FV090C160                                  | FV090D160                        | FV090160D                            |
| FV 112            | 100 | FV112A100                  | FV112B100                              | FV112C100                                  | FV112D100                        | FV112100D                            |
|                   | 125 | FV112A125                  | FV112B125                              | FV112C125                                  | FV112D125                        | FV112125D                            |
|                   | 160 | FV112A160                  | FV112B160                              | FV112C160                                  | FV112D160                        | FV112160D                            |
|                   | 200 | FV112A200                  | FV112B200                              | FV112C200                                  | FV112D200                        | FV112200D                            |
| FV 140            | 100 | FV140A100                  | FV140B100                              | FV140C100                                  | FV140D100                        | FV140100D                            |
|                   | 125 | FV140A125                  | FV140B125                              | FV140C125                                  | FV140D125                        | FV140125D                            |
|                   | 160 | FV140A160                  | FV140B160                              | FV140C160                                  | FV140D160                        | FV140160D                            |
|                   | 200 | FV140A200                  | FV140B200                              | FV140C200                                  | FV140D200                        | FV140200D                            |
| FV 180            | 100 | FV180A100                  | FV180B100                              | FV180C100                                  | --                               | FV180100D                            |
|                   | 125 | FV180A125                  | FV180B125                              | FV180C125                                  | FV180D125                        | FV180125D                            |
|                   | 160 | FV180A160                  | FV180B160                              | FV180C160                                  | FV180D160                        | FV180160D                            |
|                   | 200 | FV180A200                  | FV180B200                              | FV180C200                                  | FV180D200                        | FV180200D                            |
| FV 250            | 125 | FV250A125                  | FV250B125                              | FV250C125                                  | --                               | FV250125D                            |
|                   | 160 | FV250A160                  | FV250B160                              | FV250C160                                  | FV250D160                        | FV250160D                            |
|                   | 200 | FV250A200                  | FV250B200                              | FV250C200                                  | FV250D200                        | FV250200D                            |
|                   | 250 | FV250A250                  | FV250B250                              | FV250C250                                  | FV250D250                        | FV250250D                            |

1) Nous avons sélectionné les chaînes ci-dessus parce qu'elles sont couramment utilisées. Mais la norme DIN prévoit des pas plus courts ou plus longs, ou encore des chaînes plus résistantes pour des applications très lourdes. (FV 315, FV 400, FV 500, FV 630) : n'hésitez pas à nous consulter!

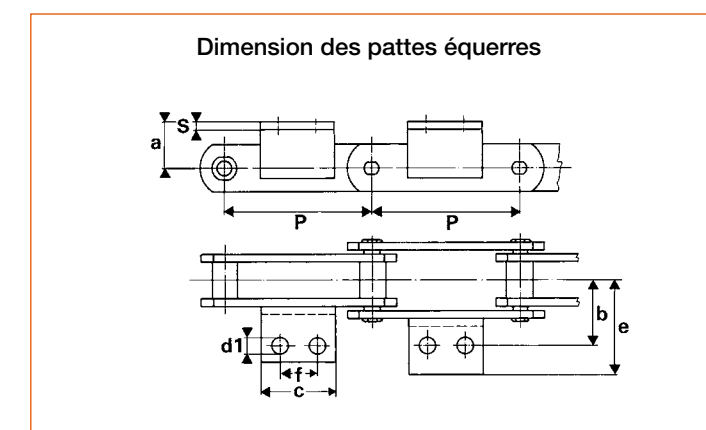
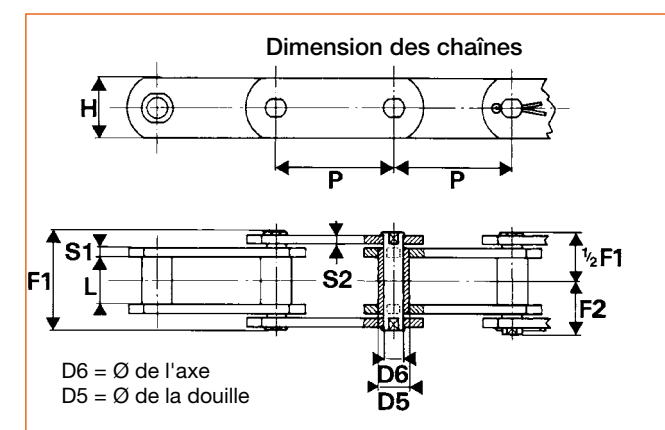
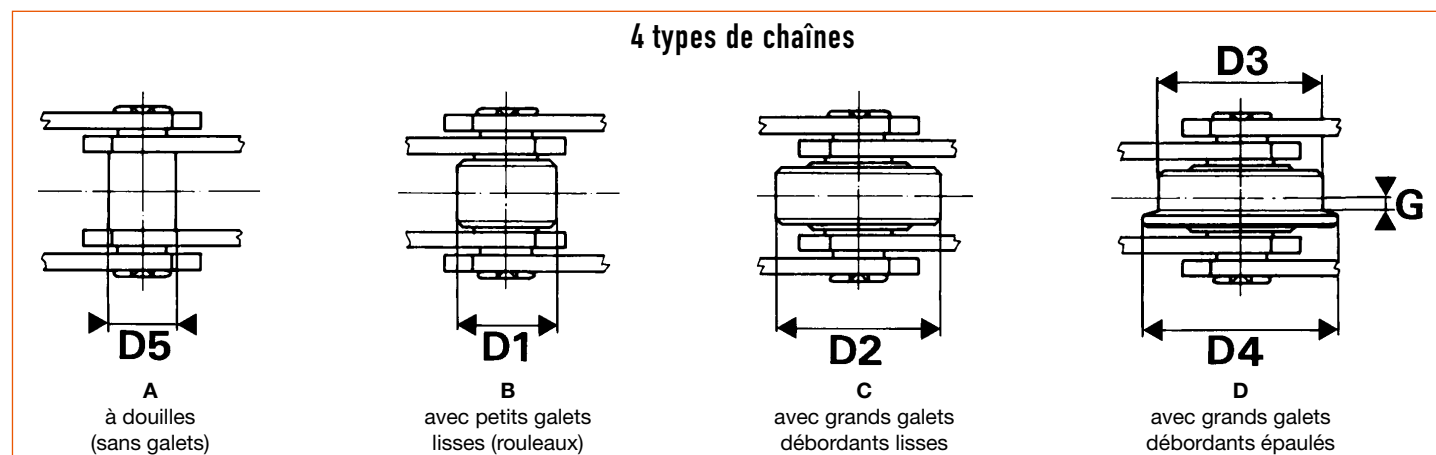
We have selected the above chains because they are the most commonly used. Please keep in mind that the DIN standard also provides shorter or longer pitches, or chains with higher resistance for heavier applications (FV 315, FV 400, FV 500, FV 630) : don't hesitate to send us your inquiries!

2) Autres versions possibles : galets en nylon ou delrin, axes prolongés, acier inoxydable, traitements de zingage, nickelage ou cadmiage. Other possible versions : Nylon or Delrin rollers, extended pins, stainless steel, zinc, nickel or cadmium plating.

| Caractéristiques dimensionnelles |     |                         |        |    |    |     |     |     |    |    |    |   |    |    |               |    |     |      |        |                    |           |      |      |                |      |      |
|----------------------------------|-----|-------------------------|--------|----|----|-----|-----|-----|----|----|----|---|----|----|---------------|----|-----|------|--------|--------------------|-----------|------|------|----------------|------|------|
| Type de la chaîne                | PAS | Charge de rupture (daN) | Chaîne |    |    |     |     |     |    |    |    |   |    |    | Patte équerre |    |     |      |        | Masse de la chaîne |           |      |      | Mas. de l'att. |      |      |
|                                  |     |                         | L      | D1 | D2 | D3  | D4  | G   | D5 | D6 | H  | S | F1 | F2 | a             | b  | c   | d1   | e maxi | f                  | Cor-nière | A    | B    |                | C    | D    |
| FV 40                            | 50  | 4200 (4700)             | 18     | 20 | 32 | 40  | 50  | 4   | 15 | 10 | 25 | 3 | 36 | 21 | 20            | 25 | 45  | 6,5  | 64,0   | 1 trou             | 25        | 2,4  | 2,9  | 4,0            | 5,6  | 0,05 |
|                                  | 63  |                         | 18     | 20 | 32 | 40  | 50  | 4   | 15 | 10 | 25 | 3 | 36 | 21 | 20            | 25 | 31  | 6,5  | 40,5   | 1 trou             | x 25      | 2,0  | 2,4  | 3,3            | 4,5  | 0,04 |
|                                  | 80  |                         | 18     | 20 | 32 | 40  | 50  | 4   | 15 | 10 | 25 | 3 | 36 | 21 | 20            | 25 | 45  | 6,5  | 40,5   | 25                 | x 3       | 1,9  | 2,2  | 3,0            | 3,9  | 0,05 |
|                                  | 100 |                         | 18     | 20 | 32 | 40  | 50  | 4   | 15 | 10 | 25 | 3 | 36 | 21 | 20            | 25 | 50  | 6,5  | 40,5   | 30                 | x 3       | 1,7  | 2,0  | 2,6            | 3,3  | 0,06 |
| FV 63                            | 63  | 6400 (7500)             | 22     | 26 | 40 | 50  | 63  | 5   | 18 | 12 | 30 | 4 | 45 | 28 | 30            | 34 | 40  | 8,4  | 50,0   | 1 trou             | 30        | 3,8  | 4,5  | 6,4            | 8,9  | 0,06 |
|                                  | 80  |                         | 22     | 26 | 40 | 50  | 63  | 5   | 18 | 12 | 30 | 4 | 45 | 28 | 30            | 34 | 45  | 8,4  | 50,0   | 25                 | x 30      | 3,2  | 3,8  | 5,3            | 7,2  | 0,09 |
|                                  | 100 |                         | 22     | 26 | 40 | 50  | 63  | 5   | 18 | 12 | 30 | 4 | 45 | 28 | 30            | 34 | 50  | 8,4  | 50,0   | 30                 | x 30      | 3,0  | 3,5  | 4,7            | 6,2  | 0,11 |
|                                  | 125 |                         | 22     | 26 | 40 | 50  | 63  | 5   | 18 | 12 | 30 | 4 | 45 | 28 | 30            | 34 | 60  | 8,4  | 50,0   | 40                 | x 4       | 2,7  | 3,0  | 4,0            | 5,3  | 0,14 |
| FV 90                            | 80  | 10000 (11500)           | 22     | 26 | 40 | 50  | 63  | 5   | 18 | 12 | 30 | 4 | 45 | 28 | 30            | 34 | 70  | 8,4  | 50,0   | 50                 | x 4       | 2,4  | 2,7  | 3,5            | 4,4  | 0,17 |
|                                  | 100 |                         | 25     | 30 | 48 | 63  | 78  | 6,5 | 20 | 14 | 35 | 5 | 53 | 30 | 35            | 40 | 45  | 8,4  | 64,0   | 25                 | x 40      | 5,1  | 6,0  | 8,6            | 12,3 | 0,11 |
|                                  | 125 |                         | 25     | 30 | 48 | 63  | 78  | 6,5 | 20 | 14 | 35 | 5 | 53 | 30 | 35            | 40 | 60  | 8,4  | 64,0   | 40                 | x 40      | 4,2  | 4,8  | 6,5            | 8,8  | 0,16 |
|                                  | 160 |                         | 25     | 30 | 48 | 63  | 78  | 6,5 | 20 | 14 | 35 | 5 | 53 | 30 | 35            | 40 | 70  | 8,4  | 64,0   | 50                 | x 4       | 4,0  | 4,5  | 5,8            | 7,6  | 0,20 |
| FV 112                           | 100 | 12000 (17000)           | 30     | 32 | 55 | 72  | 90  | 7,5 | 22 | 16 | 40 | 6 | 62 | 35 | 40            | 50 | 50  | 11,0 | 70,0   | 30                 | x 40      | 6,7  | 7,7  | 11,2           | 18,8 | 0,20 |
|                                  | 125 |                         | 30     | 32 | 55 | 72  | 90  | 7,5 | 22 | 16 | 40 | 6 | 62 | 35 | 40            | 50 | 65  | 11,0 | 70,0   | 40                 | x 40      | 6,0  | 6,8  | 9,6            | 15,7 | 0,27 |
|                                  | 160 |                         | 30     | 32 | 55 | 72  | 90  | 7,5 | 22 | 16 | 40 | 6 | 62 | 35 | 40            | 50 | 75  | 11,0 | 70,0   | 50                 | x 40      | 5,5  | 6,1  | 8,3            | 13,0 | 0,31 |
|                                  | 200 |                         | 30     | 32 | 55 | 72  | 90  | 7,5 | 22 | 16 | 40 | 6 | 62 | 35 | 40            | 50 | 90  | 11,0 | 70,0   | 65                 | x 6       | 5,2  | 5,7  | 7,5            | 11,3 | 0,40 |
| FV 140                           | 100 | 14500 (18000)           | 35     | 36 | 60 | 80  | 100 | 9   | 26 | 18 | 45 | 6 | 67 | 38 | 45            | 50 | 55  | 11,0 | 81,0   | 30                 | x 50      | 8,2  | 9,5  | 14,3           | 21,4 | 0,23 |
|                                  | 125 |                         | 35     | 36 | 60 | 80  | 100 | 9   | 26 | 18 | 45 | 6 | 67 | 38 | 45            | 50 | 65  | 11,0 | 81,0   | 40                 | x 50      | 7,4  | 8,5  | 12,3           | 18,0 | 0,30 |
|                                  | 160 |                         | 35     | 36 | 60 | 80  | 100 | 9   | 26 | 18 | 45 | 6 | 67 | 38 | 45            | 50 | 75  | 11,0 | 81,0   | 50                 | x 50      | 6,7  | 7,5  | 10,5           | 14,9 | 0,36 |
|                                  | 200 |                         | 35     | 36 | 60 | 80  | 100 | 9   | 26 | 18 | 45 | 6 | 67 | 38 | 45            | 50 | 90  | 11,0 | 81,0   | 65                 | x 6       | 6,0  | 6,7  | 9,0            | 12,8 | 0,45 |
| FV 180                           | 100 | 19000 (25000)           | 45     | 42 | 70 | 100 | 125 | 13  | 30 | 20 | 50 | 8 | 86 | 49 | 45            | 64 | 55  | 13,0 | 91,0   | 1 trou             | 50        | 11,7 | 13,9 | 21,9           | 37,2 | 0,25 |
|                                  | 125 |                         | 45     | 42 | 70 | 100 | 125 | 13  | 30 | 20 | 50 | 8 | 86 | 49 | 45            | 64 | 63  | 13,0 | 91,0   | 35                 | x 50      | 10,5 | 12,4 | 18,9           | 31,3 | 0,32 |
|                                  | 160 |                         | 45     | 42 | 70 | 100 | 125 | 13  | 30 | 20 | 50 | 8 | 86 | 49 | 45            | 64 | 80  | 13,0 | 91,0   | 50                 | x 50      | 10,2 | 11,7 | 16,7           | 26,5 | 0,41 |
|                                  | 200 |                         | 45     | 42 | 70 | 100 | 125 | 13  | 30 | 20 | 50 | 8 | 86 | 49 | 45            | 64 | 95  | 13,0 | 91,0   | 65                 | x 7       | 9,6  | 10,8 | 14,8           | 25,9 | 0,52 |
| FV 250                           | 125 | 27500 (30000)           | 55     | 50 | 80 | 125 | 155 | 15  | 36 | 26 | 60 | 8 | 97 | 55 | 55            | 69 | 50  | 14,0 | 106,0  | 1 trou             | 60        | 13,8 | 17,4 | 26,9           | 54,2 | 0,44 |
|                                  | 160 |                         | 55     | 50 | 80 | 125 | 155 | 15  | 36 | 26 | 60 | 8 | 97 | 55 | 55            | 69 | 80  | 14,0 | 106,0  | 50                 | x 60      | 13,4 | 16,4 | 23,8           | 45,9 | 0,57 |
|                                  | 200 |                         | 55     | 50 | 80 | 125 | 155 | 15  | 36 | 26 | 60 | 8 | 97 | 55 | 55            | 69 | 95  | 14,0 | 106,0  | 65                 | x 60      | 12,3 | 14,7 | 20,6           | 38,3 | 0,71 |
|                                  | 250 |                         | 55     | 50 | 80 | 125 | 155 | 15  | 36 | 26 | 60 | 8 | 97 | 55 | 55            | 69 | 110 | 14,0 | 106,0  | 80                 | x 8       | 11,3 | 13,3 | 17,9           | 32,1 | 0,85 |

En version standard, les chaînes sont livrées avec des plaques non traitées. Pour votre information, nous avons toutefois indiqué entre parenthèses les charges de rupture des chaînes équipées de plaques traitées : celles-ci peuvent être fabriquées sur commande spéciale.

In their standard version, chains are supplied with untreated plates. For your information we nevertheless indicated in brackets the breaking load of all chains with treated plates : they can be manufactured on demand.





## Heavy duty conveyor chains DIN standard

### Solid bearing pins, deep links

### Chaînes manutention lourde série DIN

Axes pleins, plaques déportées



Chaîne à plaques déportées (galets type C)

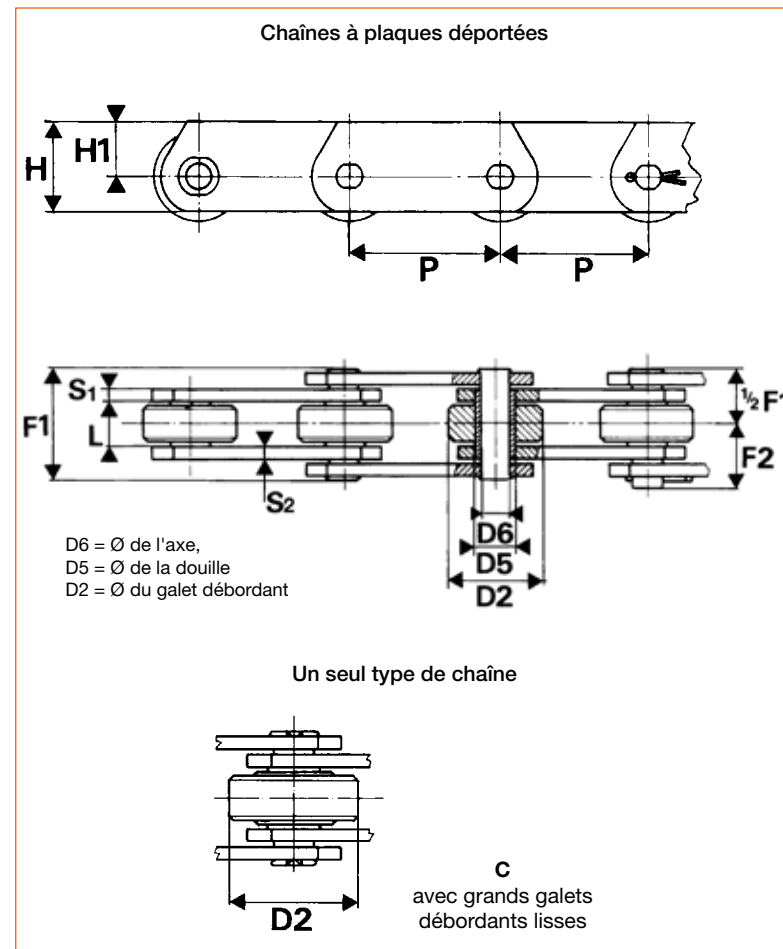
STOCK ET PRIX  
SUR [ITAFRAN.COM](http://ITAFRAN.COM)

| Chaîne à plaques déportées (FIE)<br>DIN 8165 |     |           |                     |
|--|-----|-----------|---------------------|
| Type de la chaîne                            | PAS | Chaîne    | Maillon raccord (D) |
| FIE 40                                       | 50  | FVE040050 | 5,0 FVE040050D      |
|  | 63  | FVE040063 | 4,3 FVE040063D      |
|  | 80  | FVE040080 | 3,8 FVE040080D      |
|  | 100 | FVE040100 | 3,4 FVE040100D      |
| FIE 63                                       | 125 | FVE040125 | 3,0 FVE040125D      |
|  | 63  | FVE063063 | 7,5 FVE063063D      |
|  | 80  | FVE063080 | 6,5 FVE063080D      |
|  | 100 | FVE063100 | 5,7 FVE063100D      |
| FIE 90                                       | 125 | FVE063125 | 5,1 FVE063125D      |
|  | 160 | FVE063160 | 4,5 FVE063160D      |
|  | 63  | FVE090063 | 11,7 FVE090063D     |
|  | 80  | FVE090080 | 10,0 FVE090080D     |
| FIE 112                                      | 100 | FVE090100 | 8,7 FVE090100D      |
|  | 125 | FVE090125 | 7,7 FVE090125D      |
|  | 160 | FVE090160 | 6,8 FVE090160D      |
|  | 200 | FVE090200 | 5,8 FVE090200D      |
| FIE 140                                      | 250 | FVE090250 | 5,4 FVE090250D      |
|  | 100 | FVE112100 | 12,7 FVE112100D     |
|  | 125 | FVE112125 | 11,7 FVE112125D     |
|  | 160 | FVE112160 | 9,7 FVE112160D      |
| FIE 180                                      | 200 | FVE112200 | 8,7 FVE112200D      |
|  | 250 | FVE112250 | 8,0 FVE112250D      |
|  | 100 | FVE140100 | 16,8 FVE140100D     |
|  | 125 | FVE140125 | 14,6 FVE140125D     |
| FIE 250                                      | 160 | FVE140160 | 12,6 FVE140160D     |
|  | 200 | FVE140200 | 11,3 FVE140200D     |
|  | 250 | FVE140250 | 10,1 FVE140250D     |
|  | 125 | FVE180125 | 24,2 FVE180125D     |
| FIE 315                                      | 160 | FVE180160 | 20,8 FVE180160D     |
|  | 200 | FVE180200 | 18,4 FVE180200D     |
|  | 250 | FVE180250 | 16,5 FVE180250D     |
| FIE 350                                      | 315 | FVE180315 | 14,9 FVE180315D     |
|  | 160 | FVE250160 | 28,2 FVE250160D     |
|  | 200 | FVE250200 | 24,5 FVE250200D     |
| FIE 400                                      | 250 | FVE250250 | 21,7 FVE250250D     |
|  | 315 | FVE250315 | 19,3 FVE250315D     |

| Caractéristiques dimensionnelles |                         |    |    |    |    |    |      |   |    |    |  |
|----------------------------------|-------------------------|----|----|----|----|----|------|---|----|----|--|
| Type de la chaîne                | Charge de rupture (daN) | L  | D2 | D5 | D6 | H1 | H2   | S | F1 | F2 |  |
| FIE 40                           | 4200 (5500)             | 18 | 32 | 15 | 10 | 35 | 22,0 | 3 | 36 | 21 |  |
| FIE 63                           | 6400 (9000)             | 22 | 40 | 18 | 12 | 40 | 25,0 | 4 | 45 | 28 |  |
| FIE 90                           | 10000 (14000)           | 25 | 48 | 20 | 14 | 45 | 27,5 | 5 | 53 | 30 |  |
| FIE 112                          | 12000 (20000)           | 30 | 55 | 22 | 16 | 50 | 30,0 | 6 | 62 | 35 |  |
| FIE 140                          | 14500 (21000)           | 35 | 60 | 25 | 18 | 60 | 37,5 | 6 | 67 | 38 |  |
| FIE 180                          | 19000 (30000)           | 45 | 70 | 30 | 20 | 70 | 45,0 | 8 | 86 | 49 |  |
| FIE 250                          | 27500 (36000)           | 55 | 80 | 36 | 26 | 80 | 50,0 | 8 | 97 | 55 |  |

En version standard, les chaînes sont livrées avec des plaques non traitées. Pour votre information, nous avons toutefois indiqué entre parenthèses les charges de rupture des chaînes équipées de plaques traitées: celles-ci peuvent être fabriquées sur commande spéciale.

In their standard version, chains are supplied with untreated plates. For your information we nevertheless indicated in brackets the breaking load of all chains with treated plates: they can be manufactured on demand.



Chaîne à raclettes

## Heavy duty conveyor chains DIN standard

### Solid bearing pins, scraper conveyor

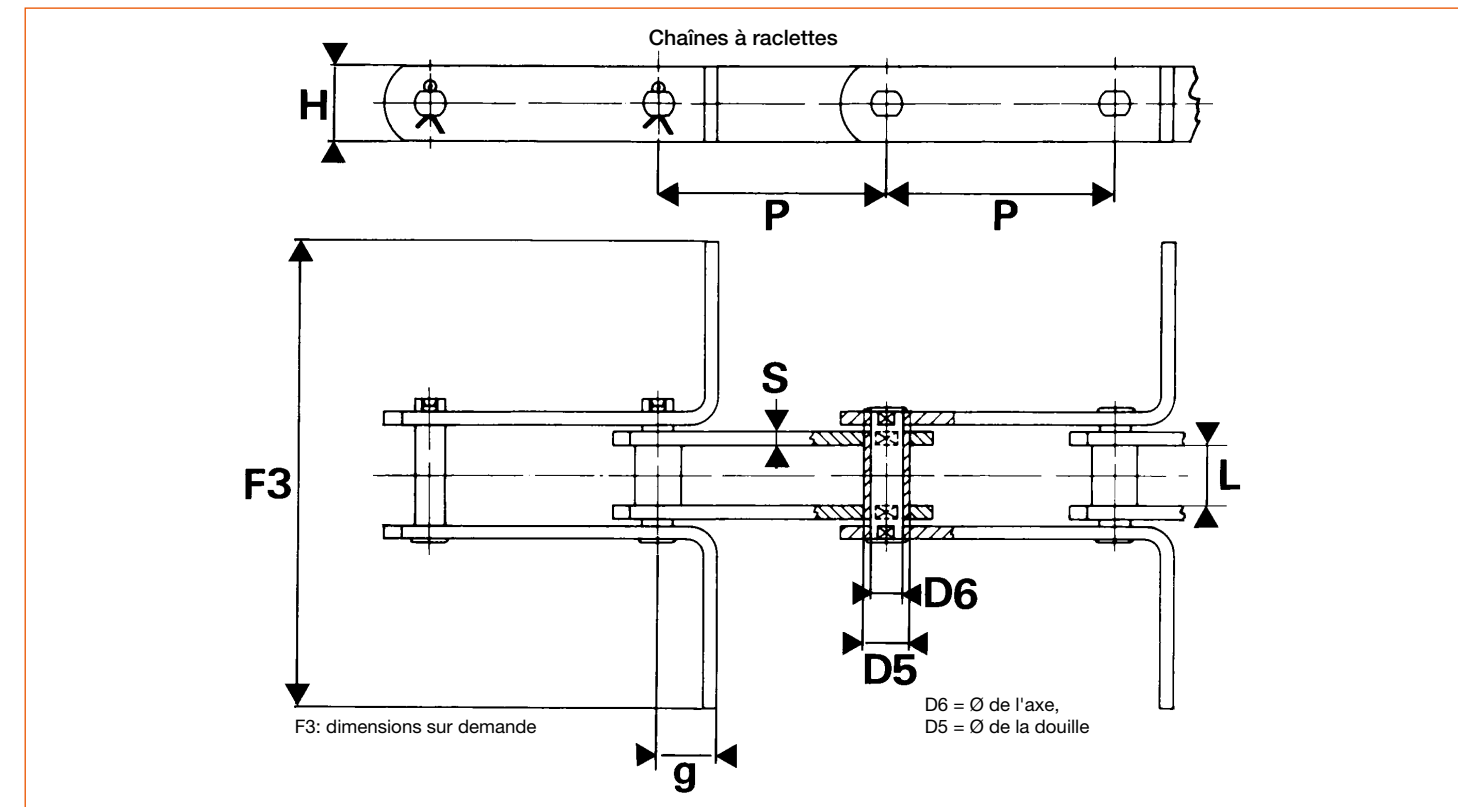
### Chaînes manutention lourde série DIN

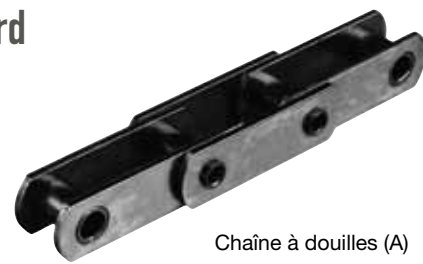
Axes pleins, à raclettes

STOCK AND PRICES  
ON [ITAFRAN.COM](http://ITAFRAN.COM)

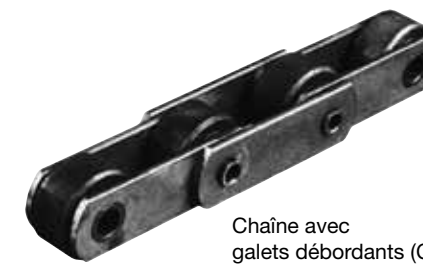
| Chaîne à raclettes (FVR)<br>DIN 8165 |     |               |                     | Caractéristiques dimensionnelles |    |    |    |    |   |    |
|--------------------------------------|-----|---------------|---------------------|----------------------------------|----|----|----|----|---|----|
| Type de la chaîne                    | PAS | Chaîne (1)    | Maillon raccord (D) | Charge de rupture (daN)          | L  | D5 | D6 | H  | S | g  |
| FVR 40                               | 80  | FVR040080L... | FVR040080D          | 4200 (4700)                      | 18 | 15 | 10 | 25 | 3 | 20 |
|                                      | 100 | FVR040100L... | FVR040100D          |                                  | 18 | 15 | 10 | 25 | 3 | 20 |
|                                      | 125 | FVR040125L... | FVR040125D          |                                  | 18 | 15 | 10 | 25 | 3 | 20 |
| FVR 63                               | 100 | FVR063100L... | FVR063100D          | 6400 (7500)                      | 22 | 18 | 12 | 30 | 4 | 25 |
|                                      | 125 | FVR063125L... | FVR063125D          |                                  | 22 | 18 | 12 | 30 | 4 | 25 |
|                                      | 160 | FVR063160L... | FVR063160D          |                                  | 22 | 18 | 12 | 30 | 4 | 25 |
| FVR 90                               | 100 | FVR090100L... | FVR090100D          | 10000 (11500)                    | 25 | 20 | 14 | 35 | 5 | 30 |
|                                      | 125 | FVR090125L... | FVR090125D          |                                  | 25 | 20 | 14 | 35 | 5 | 30 |
|                                      | 160 | FVR090160L... | FVR090160D          |                                  | 25 | 20 | 14 | 35 | 5 | 30 |
| FVR 112                              | 100 | FVR112100L... | FVR112100D          | 12000 (17000)                    | 30 | 22 | 16 | 40 | 6 | 35 |
|                                      | 125 | FVR112125L... | FVR112125D          |                                  | 30 | 22 | 16 | 40 | 6 | 35 |
|                                      | 160 | FVR112160L... | FVR112160D          |                                  | 30 | 22 | 16 | 40 | 6 | 35 |
| FVR 140                              | 100 | FVR140100L... | FVR140100D          | 14500 (18000)                    | 35 | 25 | 18 | 45 | 6 | 38 |
|                                      | 125 | FVR140125L... | FVR140125D          |                                  | 35 | 25 | 18 | 45 | 6 | 38 |
|                                      | 160 | FVR140160L... | FVR140160D          |                                  | 35 | 25 | 18 | 45 | 6 | 38 |
|                                      | 200 | FVR140200L... | FVR140200D          |                                  | 35 | 25 | 18 | 45 | 6 | 38 |
| FVR 180                              | 125 | FVR180125L... | FVR180125D          | 19000 (25000)                    | 45 | 30 | 20 | 50 | 8 | 44 |
|                                      | 160 | FVR180160L... | FVR180160D          |                                  | 45 | 30 | 20 | 50 | 8 | 44 |
|                                      | 200 | FVR180200L... | FVR180200D          |                                  | 45 | 30 | 20 | 50 | 8 | 44 |
| FVR 250                              | 160 | FVR250160L... | FVR250160D          | 27500 (30000)                    | 55 | 36 | 26 | 60 | 8 | 50 |
|                                      | 200 | FVR250200L... | FVR250200D          |                                  | 55 | 36 | 26 | 60 | 8 | 50 |
|                                      | 250 | FVR250250L... | FVR250250D          |                                  | 55 | 36 | 26 | 60 | 8 | 50 |

(1) Il convient de compléter le code par la largeur hors tout de la chaîne équipée des raclettes (côte F3)  
Code should be completed by the width of the chain mounted with scrapers (F3 dimension)





Chaîne à douilles (A)



Chaîne avec galets débordants (C)

STOCK ET PRIX  
SUR [ITAFRAN.COM](http://ITAFRAN.COM)

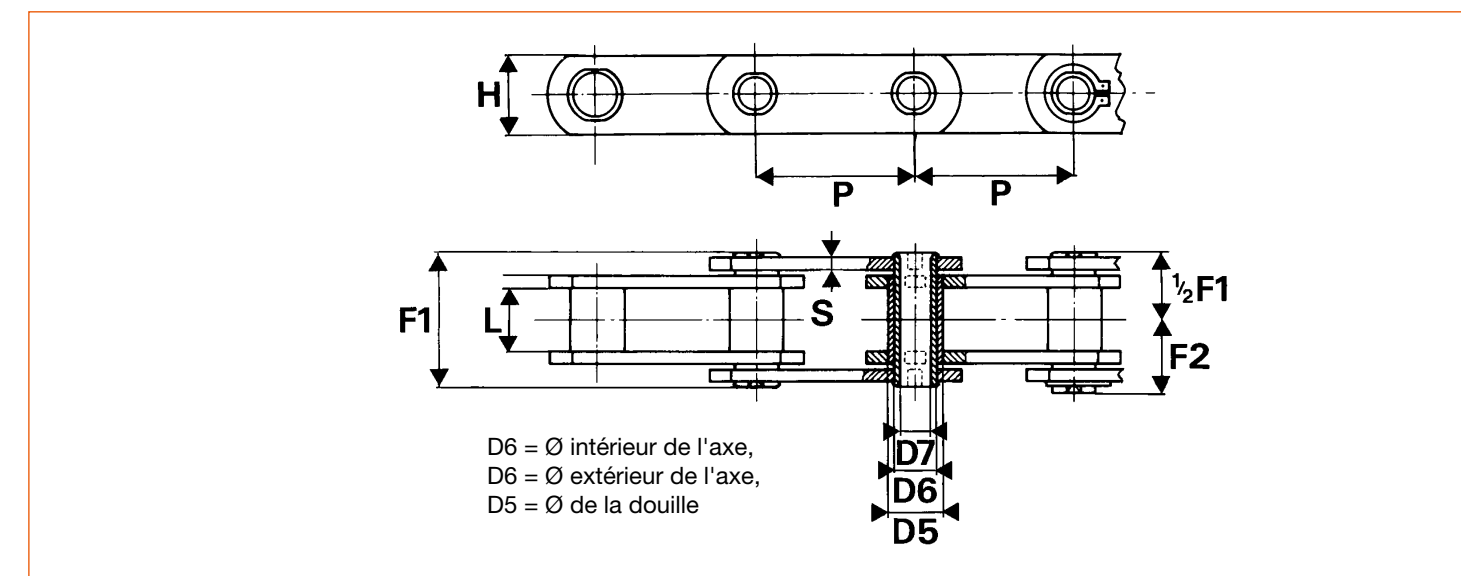
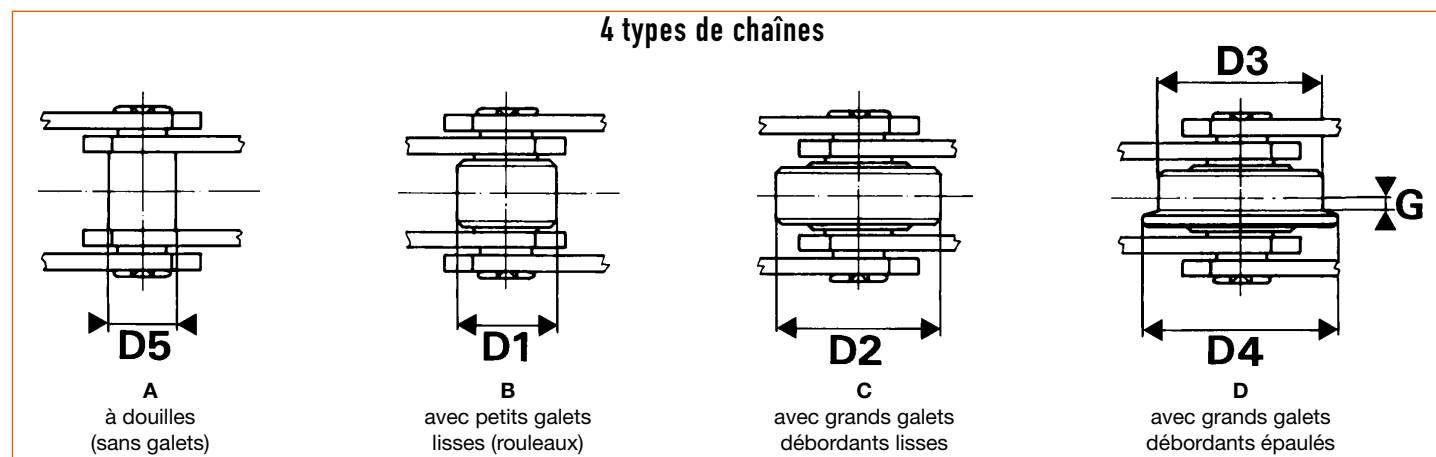
STOCK AND PRICES  
ON [ITAFRAN.COM](http://ITAFRAN.COM)

| Chaînes standard<br>DIN 8165 |     |                               |   |   |                                     |   |
|------------------------------|-----|-------------------------------|---|---|-------------------------------------|---|
| Type de la chaîne            | PAS | Chaîne type A<br>(à douilles) | Chaîne type B<br>(à petits galets lisses) | Chaîne type C<br>(à galets lisses débordants) | Chaîne type D<br>(à galets épaulés) | Pièces détachées<br>Maillon raccord (D) |
| FVC 63                       | 63  | FVC063A063                    | FVC063B063                                | FVC063C063                                    | FVC063D063                          | FVC063063D                              |
|                              | 80  | FVC063A080                    | FVC063B080                                | FVC063C080                                    | FVC063D080                          | FVC063080D                              |
|                              | 100 | FVC063A100                    | FVC063B100                                | FVC063C100                                    | FVC063D100                          | FVC063100D                              |
|                              | 125 | FVC063A125                    | FVC063B125                                | FVC063C125                                    | FVC063D125                          | FVC063125D                              |
|                              | 160 | FVC063A160                    | FVC063B160                                | FVC063C160                                    | FVC063D160                          | FVC063160D                              |
| FVC 90                       | 63  | FVC090A063                    | FVC090B063                                | FVC090C063                                    | FVC090D063                          | FVC090063D                              |
|                              | 80  | FVC090A080                    | FVC090B080                                | FVC090C080                                    | FVC090D080                          | FVC090080D                              |
|                              | 100 | FVC090A100                    | FVC090B100                                | FVC090C100                                    | FVC090D100                          | FVC090100D                              |
|                              | 125 | FVC090A125                    | FVC090B125                                | FVC090C125                                    | FVC090D125                          | FVC090125D                              |
|                              | 160 | FVC090A160                    | FVC090B160                                | FVC090C160                                    | FVC090D160                          | FVC090160D                              |
|                              | 200 | FVC090A200                    | FVC090B200                                | FVC090C200                                    | FVC090D200                          | FVC090200D                              |
|                              | 250 | FVC090A250                    | FVC090B250                                | FVC090C250                                    | FVC090D250                          | FVC090250D                              |
| FVC 112                      | 100 | FVC112A100                    | FVC112B100                                | FVC112C100                                    | FVC112D100                          | FVC112100D                              |
|                              | 125 | FVC112A125                    | FVC112B125                                | FVC112C125                                    | FVC112D125                          | FVC112125D                              |
|                              | 160 | FVC112A160                    | FVC112B160                                | FVC112C160                                    | FVC112D160                          | FVC112160D                              |
|                              | 200 | FVC112A200                    | FVC112B200                                | FVC112C200                                    | FVC112D200                          | FVC112200D                              |
|                              | 250 | FVC112A250                    | FVC112B250                                | FVC112C250                                    | FVC112D250                          | FVC112250D                              |
| FVC 140                      | 100 | FVC140A100                    | FVC140B100                                | FVC140C100                                    | FVC140D100                          | FVC140100D                              |
|                              | 125 | FVC140A125                    | FVC140B125                                | FVC140C125                                    | FVC140D125                          | FVC140125D                              |
|                              | 160 | FVC140A160                    | FVC140B160                                | FVC140C160                                    | FVC140D160                          | FVC140160D                              |
|                              | 200 | FVC140A200                    | FVC140B200                                | FVC140C200                                    | FVC140D200                          | FVC140200D                              |
|                              | 250 | FVC140A250                    | FVC140B250                                | FVC140C250                                    | FVC140D250                          | FVC140250D                              |
| FVC 180                      | 125 | FVC180A125                    | FVC180B125                                | FVC180C125                                    | FVC180D125                          | FVC180125D                              |
|                              | 160 | FVC180A160                    | FVC180B160                                | FVC180C160                                    | FVC180D160                          | FVC180160D                              |
|                              | 200 | FVC180A200                    | FVC180B200                                | FVC180C200                                    | FVC180D200                          | FVC180200D                              |
|                              | 250 | FVC180A250                    | FVC180B250                                | FVC180C250                                    | FVC180D250                          | FVC180250D                              |
|                              | 315 | FVC180A315                    | FVC180B315                                | FVC180C315                                    | FVC180D315                          | FVC180315D                              |
| FVC 250                      | 160 | FVC250A160                    | FVC250B160                                | FVC250C160                                    | FVC250D160                          | FVC250160D                              |
|                              | 200 | FVC250A200                    | FVC250B200                                | FVC250C200                                    | FVC250D200                          | FVC250200D                              |
|                              | 250 | FVC250A250                    | FVC250B250                                | FVC250C250                                    | FVC250D250                          | FVC250250D                              |
|                              | 315 | FVC250A315                    | FVC250B315                                | FVC250C315                                    | FVC250D315                          | FVC250315D                              |

| Caractéristiques dimensionnelles<br>DIN 8165 |     |                         |    |    |    |     |     |      |    |    |    |    |   |    |    |
|--|-----|-------------------------|----|----|----|-----|-----|------|----|----|----|----|---|----|----|
| Type de la chaîne                            | PAS | Charge de rupture (daN) | L  | D1 | D2 | D3  | D4  | G    | D5 | D6 | D7 | H  | S | 1  | 2  |
| FVC 63                                       | 63  | 4600<br>(7500)          | 22 | 26 | 40 | 50  | 63  | 5,0  | 18 | 12 | 8  | 30 | 4 | 45 | 28 |
|  | 80  |                         |    |    |    |     |     |      |    |    |    |    |   |    |    |
|  | 100 |                         |    |    |    |     |     |      |    |    |    |    |   |    |    |
|  | 125 |                         |    |    |    |     |     |      |    |    |    |    |   |    |    |
|  | 160 |                         |    |    |    |     |     |      |    |    |    |    |   |    |    |
| FVC 90                                       | 63  | 7300<br>(9000)          | 25 | 30 | 48 | 63  | 78  | 6,5  | 20 | 14 | 10 | 35 | 5 | 53 | 30 |
|  | 80  |                         |    |    |    |     |     |      |    |    |    |    |   |    |    |
|  | 100 |                         |    |    |    |     |     |      |    |    |    |    |   |    |    |
|  | 125 |                         |    |    |    |     |     |      |    |    |    |    |   |    |    |
|  | 160 |                         |    |    |    |     |     |      |    |    |    |    |   |    |    |
|  | 200 |                         |    |    |    |     |     |      |    |    |    |    |   |    |    |
|  | 250 |                         |    |    |    |     |     |      |    |    |    |    |   |    |    |
| FVC 112                                      | 100 | 9000<br>(13000)         | 30 | 32 | 55 | 72  | 90  | 7,5  | 22 | 16 | 11 | 40 | 6 | 62 | 35 |
|  | 125 |                         |    |    |    |     |     |      |    |    |    |    |   |    |    |
|  | 160 |                         |    |    |    |     |     |      |    |    |    |    |   |    |    |
|  | 200 |                         |    |    |    |     |     |      |    |    |    |    |   |    |    |
|  | 250 |                         |    |    |    |     |     |      |    |    |    |    |   |    |    |
| FVC 140                                      | 100 | 11000<br>(17000)        | 35 | 36 | 60 | 80  | 100 | 9,0  | 26 | 18 | 12 | 45 | 6 | 67 | 38 |
|  | 125 |                         |    |    |    |     |     |      |    |    |    |    |   |    |    |
|  | 160 |                         |    |    |    |     |     |      |    |    |    |    |   |    |    |
|  | 200 |                         |    |    |    |     |     |      |    |    |    |    |   |    |    |
|  | 250 |                         |    |    |    |     |     |      |    |    |    |    |   |    |    |
| FVC 180                                      | 125 | 14500<br>(19000)        | 45 | 42 | 70 | 100 | 125 | 13,0 | 30 | 20 | 14 | 50 | 8 | 86 | 49 |
|  | 160 |                         |    |    |    |     |     |      |    |    |    |    |   |    |    |
|  | 200 |                         |    |    |    |     |     |      |    |    |    |    |   |    |    |
|  | 250 |                         |    |    |    |     |     |      |    |    |    |    |   |    |    |
|  | 315 |                         |    |    |    |     |     |      |    |    |    |    |   |    |    |
| FVC 250                                      | 160 | 21500<br>(30000)        | 55 | 50 | 80 | 125 | 155 | 15,0 | 36 | 26 | 18 | 60 | 8 | 97 | 55 |
|  | 200 |                         |    |    |    |     |     |      |    |    |    |    |   |    |    |
|  | 250 |                         |    |    |    |     |     |      |    |    |    |    |   |    |    |
|  | 315 |                         |    |    |    |     |     |      |    |    |    |    |   |    |    |

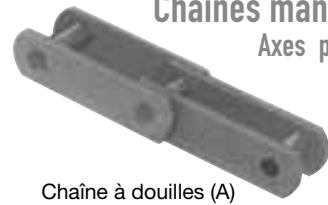
En version standard, les chaînes sont livrées avec des plaques non traitées. Pour votre information, nous avons toutefois indiqué entre parenthèses les charges de rupture des chaînes équipées de plaques traitées: celles-ci peuvent être fabriquées sur commande spéciale.

In their standard version, chains are supplied with untreated plates. For your information we nevertheless indicated in brackets the breaking load of all chains with treated plates : they can be manufactured on demand.





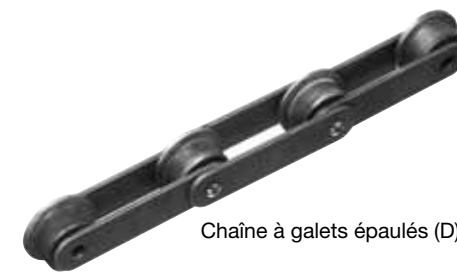
**Heavy duty conveyor chains BS standard**  
Solid bearing pins, straight plates  
Chaînes manutention lourde série BS  
Axes pleins, plaques droites



Chaîne à douilles (A)



Chaîne à galets débordants (C)



Chaîne à galets épaulés (D)



Maillon raccord à goupille (FV040 050 D)



Maillon raccord avec équerre 2 trous (FV250 200 D A2)

STOCK ET PRIX  
SUR [ITAFRAN.COM](http://ITAFRAN.COM)

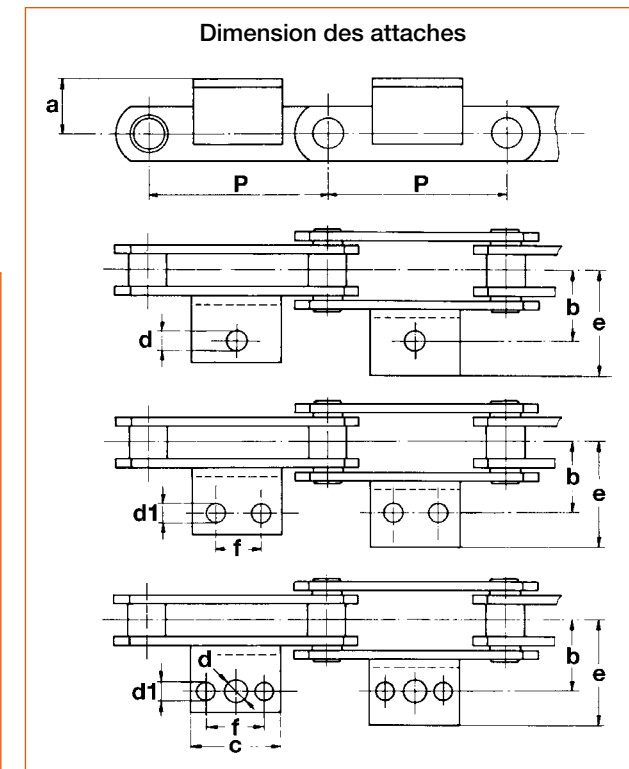
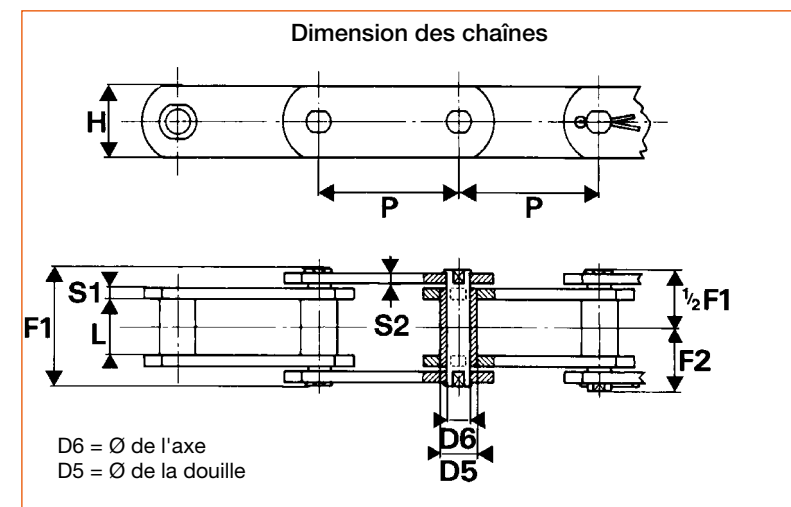
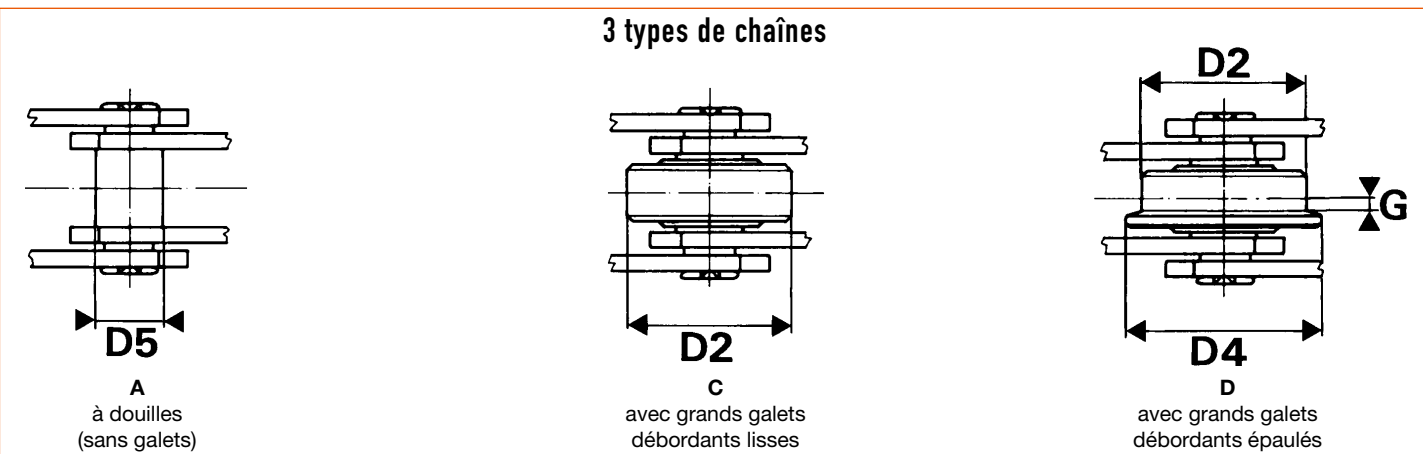
STOCK AND PRICES  
ON [ITAFRAN.COM](http://ITAFRAN.COM)

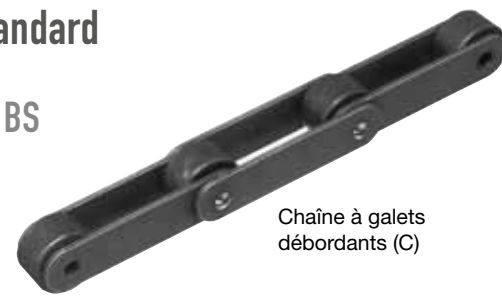
| Chaînes standard  |          |        |                        |  |                                  |                                      |
|---|----------|--------|------------------------|--|----------------------------------|--------------------------------------|
| Ces chaînes sont également fabriquées avec des pas métriques (longueurs supérieures à 100 mètres) |          |        |                        |  |                                  |                                      |
| Type chaîne   | PAS Inch | PAS mm | Chaîne type A douilles | Chaîne type C (à galets lisses débordants) | Chaîne type D (à galets épaulés) | Pièces détachées Maillon raccord (D) |
| BS 40   | 2"       | 50,8   | BS040A0508             | BS040C0508                                 | BS040D0508                       | BS0400508D                           |
|   | 2"       | 63,5   | BS040A0635             | BS040C0635                                 | BS040D0635                       | BS0400635D                           |
|   | 3"       | 76,2   | BS040A0762             | BS040C0762                                 | BS040D0762                       | BS0400762D                           |
|   | 3"1/2    | 88,9   | BS040A0889             | BS040C0889                                 | BS040D0889                       | BS0400889D                           |
|   | 4"       | 101,6  | BS040A1016             | BS040C1016                                 | BS040D1016                       | BS0401016D                           |
|   | 5"       | 127,0  | BS040A1270             | BS040C1270                                 | BS040D1270                       | BS0401270D                           |
| BS 100  | 6"       | 152,4  | BS040A1524             | BS040C1524                                 | BS040D1524                       | BS0401524D                           |
|   | 3"       | 76,2   | BS100A0762             | BS100C0762                                 | BS100D0762                       | BS1000762D                           |
|   | 3"1/2    | 88,9   | BS100A0889             | BS100C0889                                 | BS100D0889                       | BS1000889D                           |
|   | 4"       | 101,6  | BS100A1016             | BS100C1016                                 | BS100D1016                       | BS1001016D                           |
|   | 5"       | 127,0  | BS100A1270             | BS100C1270                                 | BS100D1270                       | BS1001270D                           |
|   | 6"       | 152,4  | BS100A1524             | BS100C1524                                 | BS100D1524                       | BS1001524D                           |
|   | 7"       | 177,8  | BS100A1778             | BS100C1778                                 | BS100D1778                       | BS1001778D                           |
|   | 8"       | 203,2  | BS100A2032             | BS100C2032                                 | BS100D2032                       | BS1002032D                           |
| BS 160  | 4"       | 101,6  | BS160A1016             | BS160C1016                                 | BS160D1016                       | BS1601016D                           |
|   | 5"       | 127,0  | BS160A1270             | BS160C1270                                 | BS160D1270                       | BS1601270D                           |
|   | 6"       | 152,4  | BS160A1524             | BS160C1524                                 | BS160D1524                       | BS1601524D                           |
|   | 7"       | 177,8  | BS160A1778             | BS160C1778                                 | BS160D1778                       | BS1601778D                           |
|   | 8"       | 203,2  | BS160A2032             | BS160C2032                                 | BS160D2032                       | BS1602032D                           |
|   | 9"       | 228,6  | BS160A2286             | BS160C2286                                 | BS160D2286                       | BS1602286D                           |
| BS 300  | 10"      | 254,0  | BS160A2540             | BS160C2540                                 | BS160D2540                       | BS1602540D                           |
|   | 6"       | 152,4  | BS300A1524             | BS300C1524                                 | BS300D1524                       | BS3001524D                           |
|   | 7"       | 177,8  | BS300A1778             | BS300C1778                                 | BS300D1778                       | BS3001778D                           |
|   | 8"       | 203,2  | BS300A2032             | BS300C2032                                 | BS300D2032                       | BS3002032D                           |
|   | 10"      | 254,0  | BS300A2540             | BS300C2540                                 | BS300D2540                       | BS3002540D                           |
|   | 12"      | 304,8  | BS300A3048             | BS300C3048                                 | BS300D3048                       | BS3003048D                           |

| Caractéristiques dimensionnelles |       |                         |       |       |       |     |    |    |    |    |      |    |      |       |      |       |      |      |       |       |           |                    |      |      |                    |     |     |
|----------------------------------|-------|-------------------------|-------|-------|-------|-----|----|----|----|----|------|----|------|-------|------|-------|------|------|-------|-------|-----------|--------------------|------|------|--------------------|-----|-----|
| Type de la chaîne                | PAS   | Charge de rupture (daN) | L     | D2    | D4    | G   | D5 | D6 | H  | S1 | S2   | F1 | F2   | a     | b    | c     | d    | d1   | e max | f     | Cor-nière | Masse de la chaîne |      |      | Masse de l'attache |     |     |
|                                  |       |                         |       |       |       |     |    |    |    |    |      |    |      |       |      |       |      |      |       |       |           | A                  | C    | D    | A1                 | A2  |     |
| BS 40                            | 50,8  | 4000 (5000)             | 15,0  | 31,75 | 40,0  | 2,5 | 17 | 14 | 25 | 4  | 4    | 36 | 21,5 | 19    | 38,1 | 45,0  | 10,7 | -    | 46    | -     | 1         | P                  | 3,0  | 4,2  | 4,4                | 0,1 | 0,2 |
|                                  | 63,5  |                         | 15,0  | 31,75 | 40,0  | 2,5 | 17 | 14 | 25 | 4  | 4    | 36 | 21,5 | 19    | 38,1 | 43,0  | 10,7 | 9,3  | 56    | 22,2  | 2         | 2,8                | 3,8  | 3,9  | 0,1                | 0,2 |     |
|                                  | 76,2  |                         | 15,0  | 31,75 | 40,0  | 2,5 | 17 | 14 | 25 | 4  | 4    | 36 | 21,5 | 19    | 38,1 | 43,0  | 10,7 | 9,3  | 68    | 22,2  | 40        | 2                  | 2,5  | 3,3  | 3,4                | 0,1 | 0,2 |
|                                  | 88,9  |                         | 15,0  | 31,75 | 40,0  | 2,5 | 17 | 14 | 25 | 4  | 4    | 36 | 21,5 | 19    | 38,1 | 50,0  | 10,7 | 9,5  | 56    | 31,7  | x         | 3                  | 2,4  | 3,1  | 3,2                | 0,1 | 0,2 |
|                                  | 101,6 |                         | 15,0  | 31,75 | 40,0  | 2,5 | 17 | 14 | 25 | 4  | 4    | 36 | 21,5 | 19    | 38,1 | 64,0  | 10,7 | 9,5  | 55    | 31,7  | 25        | 3                  | 2,3  | 2,9  | 3,0                | 0,1 | 0,2 |
|                                  | 127,0 |                         | 15,0  | 31,75 | 40,0  | 2,5 | 17 | 14 | 25 | 4  | 4    | 36 | 21,5 | 19    | 38,1 | 84,0  | 10,7 | 9,5  | 56    | 57,2  | 3         | 2,1                | 2,6  | 2,7  | 0,2                | 0,4 |     |
| BS 100                           | 152,4 | 10000 (13000)           | 15,0  | 31,75 | 40,0  | 2,5 | 17 | 14 | 25 | 4  | 4    | 36 | 21,5 | 19    | 38,1 | 84,0  | 10,7 | 9,5  | 56    | 57,2  | 3         | 1,9                | 2,4  | 2,5  | 0,2                | 0,4 |     |
|                                  | 76,2  |                         | 19,0  | 47,50 | 60,0  | 3,5 | 23 | 18 | 40 | 5  | 4    | 44 | 26,0 | 32    | 44,5 | 30,0  | 14,0 | -    | 65    | -     | 1         | 4,9                | 7,7  | 8,2  | 0,1                | 0,2 |     |
|                                  | 88,9  |                         | 19,0  | 47,50 | 60,0  | 3,5 | 23 | 18 | 40 | 5  | 4    | 44 | 26,0 | 32    | 44,5 | 30,0  | 14,0 | -    | 65    | -     | 1         | 4,7                | 7,1  | 7,5  | 0,1                | 0,2 |     |
|                                  | 101,6 |                         | 19,0  | 47,50 | 60,0  | 3,5 | 23 | 18 | 40 | 5  | 4    | 44 | 26,0 | 32    | 44,5 | 64,0  | 14,0 | 10,7 | 65    | 31,8  | 45        | 2                  | 4,6  | 6,5  | 7,0                | 0,1 | 0,2 |
|                                  | 127,0 |                         | 19,0  | 47,50 | 60,0  | 3,5 | 23 | 18 | 40 | 5  | 4    | 44 | 26,0 | 32    | 44,5 | 84,0  | 14,0 | 10,7 | 65    | 57,2  | x         | 2                  | 4,3  | 5,6  | 6,2                | 0,3 | 0,6 |
|                                  | 152,4 |                         | 19,0  | 47,50 | 60,0  | 3,5 | 23 | 18 | 40 | 5  | 4    | 44 | 26,0 | 32    | 44,5 | 114,5 | 14,0 | 10,7 | 65    | 57,2  | 5         | 2                  | 4,1  | 5,2  | 5,7                | 0,3 | 0,6 |
| BS 160                           | 177,8 | 16000 (20000)           | 19,0  | 47,50 | 60,0  | 3,5 | 23 | 18 | 40 | 5  | 4    | 44 | 26,0 | 32    | 44,5 | 127,0 | 14,0 | 10,7 | 65    | 90,0  | 2         | 3,9                | 4,8  | 5,2  | 0,4                | 0,8 |     |
|                                  | 203,2 |                         | 19,0  | 47,50 | 60,0  | 3,5 | 23 | 18 | 40 | 5  | 4    | 44 | 26,0 | 32    | 44,5 | 127,0 | 14,0 | 10,7 | 65    | 90,0  | 2         | 3,8                | 4,6  | 5,0  | 0,4                | 0,8 |     |
|                                  | 101,6 |                         | 25,4  | 66,70 | 82,0  | 4,0 | 32 | 22 | 50 | 7  | 5    | 56 | 32,0 | 38    | 54   | 35,0  | 15,5 | -    | 77    | -     | 1         | 8,8                | 13,7 | 14,9 | 0,2                | 0,4 |     |
|                                  | 127,0 |                         | 25,4  | 66,70 | 82,0  | 4,0 | 32 | 22 | 50 | 7  | 5    | 56 | 32,0 | 38    | 54   | 56,0  | 15,5 | 12,3 | 77    | 31,7  | 2         | 8,0                | 11,8 | 12,8 | 0,3                | 0,6 |     |
|                                  | 152,4 |                         | 25,4  | 66,70 | 82,0  | 4,0 | 32 | 22 | 50 | 7  | 5    | 56 | 32,0 | 38    | 54   | 84,0  | 15,5 | 12,3 | 77    | 57,2  | 50        | 2                  | 7,5  | 10,8 | 11,5               | 0,4 | 0,8 |
|                                  | 177,8 |                         | 25,4  | 66,70 | 82,0  | 4,0 | 32 | 22 | 50 | 7  | 5    | 56 | 32,0 | 38    | 54   | 108,0 | 15,5 | 12,3 | 77    | 70,0  | x         | 2                  | 7,0  | 9,8  | 10,5               | 0,4 | 0,8 |
| BS 300                           | 203,2 | 30000 (34000)           | 25,4  | 66,70 | 82,0  | 4,0 | 32 | 22 | 50 | 7  | 5    | 56 | 32,0 | 38    | 54   | 130,0 | 15,5 | 12,3 | 77    | 90,0  | 6         | 2                  | 6,7  | 9,2  | 9,7                | 0,6 | 1,2 |
|                                  | 228,6 |                         | 25,4  | 66,70 | 82,0  | 4,0 | 32 | 22 | 50 | 7  | 5    | 56 | 32,0 | 38    | 54   | 150,0 | 15,5 | 12,3 | 77    | 100,0 | 2         | 6,0                | 8,9  | 9,1  | 0,7                | 1,4 |     |
|                                  | 254,0 |                         | 25,4  | 66,70 | 82,0  | 4,0 | 32 | 22 | 50 | 7  | 5    | 56 | 32,0 | 38    | 54   | 170,0 | 15,5 | 12,3 | 77    | 135,0 | 2         | 5,6                | 7,6  | 8,0  | 0,7                | 1,4 |     |
|                                  | 152,4 |                         | 38,0  | 88,90 | 114,3 | 8,5 | 38 | 28 | 60 | 10 | 8    | 83 | 47,0 | 51    | 73   | 70,0  | 17,0 | 14,0 | 100   | 38,1  | 60        | 1                  | 14,7 | 24,3 | 26,0               | 0,5 | 1,0 |
|                                  | 177,8 |                         | 38,0  | 88,90 | 114,3 | 8,5 | 38 | 28 | 60 | 10 | 8    | 83 | 47,0 | 51    | 73   | 70,0  | 17,0 | 14,0 | 100   | 38,1  | x         | 1                  | 13,7 | 22,0 | 23,5               | 0,5 | 1,0 |
|                                  | 203,2 |                         | 38,0  | 88,90 | 114,3 | 8,5 | 38 | 28 | 60 | 10 | 8    | 83 | 47,0 | 51    | 73   | 100,0 | 17,0 | 14,0 | 100   | 76,2  | 60        | 2                  | 13,1 | 20,5 | 21,6               | 0,7 | 1,4 |
| 304,8                            | 38,0  | 88,90                   | 114,3 | 8,5   | 38    | 28  | 60 | 10 | 8  | 83 | 47,0 | 51 | 73   | 152,4 | 17,0 | 14,0  | 100  | 90,0 | x     | 2     | 12,2      | 18,0               | 19,0 | 0,9  | 1,8                |     |     |

En version standard, les chaînes sont livrées avec des plaques non traitées. Pour votre information, nous avons toutefois indiqué entre parenthèses les charges de rupture des chaînes équipées de plaques traitées: celles-ci peuvent être fabriquées sur commande spéciale.

\* : Possibilités de type d'attaches :  
1 : attaches à 1 trou uniquement,  
2 : attaches à 1 ou 2 trous selon demande,  
3 : attaches à 1, 2, ou 3 trous selon demande,  
P : attaches pliées.





Chaîne à galets débordants (C)

STOCK ET PRIX  
SUR [ITAFRAN.COM](http://ITAFRAN.COM)

STOCK AND PRICES  
ON [ITAFRAN.COM](http://ITAFRAN.COM)

**Chaîne à plaques déportées (BSE)**

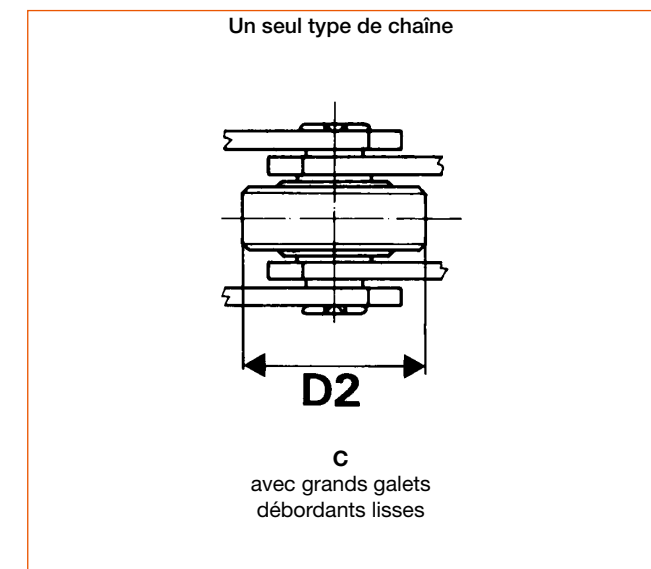
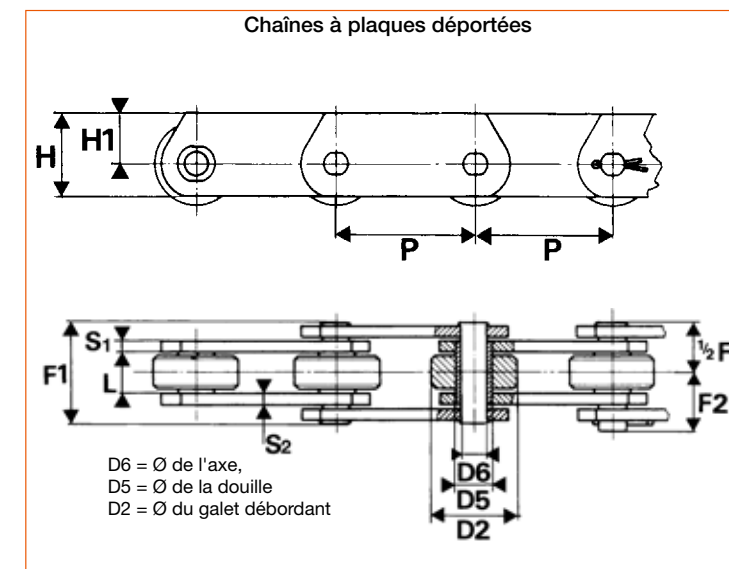
| Type de la chaîne | PAS Inch | PAS mm | Chaîne             | Maillon raccord (D) |
|-------------------|----------|--------|--------------------|---------------------|
| BSE 40            | 2"       | 50,8   | <b>BSE040C0508</b> | <b>BSE0400508D</b>  |
|                   | 2" 1/2   | 63,5   | <b>BSE040C0635</b> | <b>BSE0400635D</b>  |
|                   | 3"       | 76,2   | <b>BSE040C0762</b> | <b>BSE0400762D</b>  |
|                   | 3" 1/2   | 88,9   | <b>BSE040C0889</b> | <b>BSE0400889D</b>  |
|                   | 4"       | 101,6  | <b>BSE040C1016</b> | <b>BSE0401016D</b>  |
|                   | 5"       | 127,0  | <b>BSE040C1270</b> | <b>BSE0401270D</b>  |
| BSE 100           | 6"       | 152,4  | <b>BSE040C1524</b> | <b>BSE0401524D</b>  |
|                   | 3"       | 76,2   | <b>BSE100C0762</b> | <b>BSE1000762D</b>  |
|                   | 3" 1/2   | 88,9   | <b>BSE100C0889</b> | <b>BSE1000889D</b>  |
|                   | 4"       | 101,6  | <b>BSE100C1016</b> | <b>BSE1001016D</b>  |
|                   | 5"       | 127,0  | <b>BSE100C1270</b> | <b>BSE1001270D</b>  |
|                   | 6"       | 152,4  | <b>BSE100C1524</b> | <b>BSE1001524D</b>  |
| BSE 160           | 7"       | 177,8  | <b>BSE100C1778</b> | <b>BSE1001778D</b>  |
|                   | 8"       | 203,2  | <b>BSE100C2032</b> | <b>BSE1002032D</b>  |
|                   | 4"       | 101,6  | <b>BSE160C1016</b> | <b>BSE1601016D</b>  |
|                   | 5"       | 127,0  | <b>BSE160C1270</b> | <b>BSE1601270D</b>  |
|                   | 6"       | 152,4  | <b>BSE160C1524</b> | <b>BSE1601524D</b>  |
|                   | 7"       | 177,8  | <b>BSE160C1778</b> | <b>BSE1601778D</b>  |
| BSE 300           | 8"       | 203,2  | <b>BSE160C2032</b> | <b>BSE1602032D</b>  |
|                   | 9"       | 228,6  | <b>BSE160C2286</b> | <b>BSE1602286D</b>  |
|                   | 10"      | 254,0  | <b>BSE160C2540</b> | <b>BSE1602540D</b>  |
|                   | 6"       | 152,4  | <b>BSE300C1524</b> | <b>BSE3001524D</b>  |
|                   | 7"       | 177,8  | <b>BSE300C1778</b> | <b>BSE3001778D</b>  |
|                   | 8"       | 203,2  | <b>BSE300C2032</b> | <b>BSE3002032D</b>  |
|                   | 10"      | 254,0  | <b>BSE300C2540</b> | <b>BSE3002540D</b>  |
|                   | 12"      | 304,8  | <b>BSE300C3048</b> | <b>BSE3003048D</b>  |

**Caractéristiques dimensionnelles**

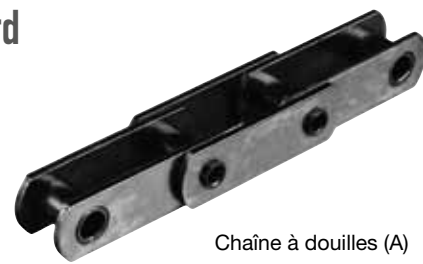
| Type de la chaîne | PAS Inch | Charge de rupture (daN) | L    | D2    | D5 | D6   | H1 | H2 | S1 | S2 | F1 | F2   | Poids kg/m |
|-------------------|----------|-------------------------|------|-------|----|------|----|----|----|----|----|------|------------|
| BSE 40            | 2"       | 4000 (6000)             | 15   | 31,75 | 17 | 14   | 40 | 27 | 4  | 4  | 37 | 22   | 5,6        |
|                   | 2" 1/2   | 4000 (6000)             | 15   | 31,75 | 17 | 14   | 40 | 27 | 4  | 4  | 37 | 22   | 5,1        |
|                   | 3"       | 4000 (6000)             | 15   | 31,75 | 17 | 14   | 40 | 27 | 4  | 4  | 37 | 22   | 4,4        |
|                   | 3" 1/2   | 4000 (6000)             | 15   | 31,75 | 17 | 14   | 40 | 27 | 4  | 4  | 37 | 22   | 4,1        |
|                   | 4"       | 4000 (6000)             | 15   | 31,75 | 17 | 14   | 40 | 27 | 4  | 4  | 37 | 22   | 3,9        |
|                   | 5"       | 4000 (6000)             | 15   | 31,75 | 17 | 14   | 40 | 27 | 4  | 4  | 37 | 22   | 3,6        |
| BSE 100           | 6"       | 4000 (6000)             | 15   | 31,75 | 17 | 14   | 40 | 27 | 4  | 4  | 37 | 22   | 3,3        |
|                   | 3"       | 10000 (16000)           | 19   | 47,5  | 23 | 19   | 50 | 30 | 5  | 4  | 45 | 28   | 9,2        |
|                   | 3" 1/2   | 10000 (16000)           | 19   | 47,5  | 23 | 19   | 50 | 30 | 5  | 4  | 45 | 28   | 8,5        |
|                   | 4"       | 10000 (16000)           | 19   | 47,5  | 23 | 19   | 50 | 30 | 5  | 4  | 45 | 28   | 7,8        |
|                   | 5"       | 10000 (16000)           | 19   | 47,5  | 23 | 19   | 50 | 30 | 5  | 4  | 45 | 28   | 6,9        |
|                   | 6"       | 10000 (16000)           | 19   | 47,5  | 23 | 19   | 50 | 30 | 5  | 4  | 45 | 28   | 6,4        |
| BSE 160           | 7"       | 10000 (16000)           | 19   | 47,5  | 23 | 19   | 50 | 30 | 5  | 4  | 45 | 28   | 6,0        |
|                   | 8"       | 10000 (16000)           | 19   | 47,5  | 23 | 19   | 50 | 30 | 5  | 4  | 45 | 28   | 5,7        |
|                   | 4"       | 16000 (24000)           | 25,4 | 66,7  | 33 | 26,9 | 70 | 45 | 7  | 5  | 58 | 34,5 | 17,6       |
|                   | 5"       | 16000 (24000)           | 25,4 | 66,7  | 33 | 26,9 | 70 | 45 | 7  | 5  | 58 | 34,5 | 15,4       |
|                   | 6"       | 16000 (24000)           | 25,4 | 66,7  | 33 | 26,9 | 70 | 45 | 7  | 5  | 58 | 34,5 | 13,9       |
|                   | 7"       | 16000 (24000)           | 25,4 | 66,7  | 33 | 26,9 | 70 | 45 | 7  | 5  | 58 | 34,5 | 12,9       |
| BSE 300           | 8"       | 16000 (24000)           | 25,4 | 66,7  | 33 | 26,9 | 70 | 45 | 7  | 5  | 58 | 34,5 | 12,1       |
|                   | 9"       | 16000 (24000)           | 25,4 | 66,7  | 33 | 26,9 | 70 | 45 | 7  | 5  | 58 | 34,5 | 11,5       |
|                   | 10"      | 16000 (24000)           | 25,4 | 66,7  | 33 | 26,9 | 70 | 45 | 7  | 5  | 58 | 34,5 | 11,0       |
|                   | 6"       | 30000 (42000)           | 38   | 88,9  | 38 | 28   | 90 | 60 | 10 | 8  | 83 | 47   | 32,2       |
|                   | 7"       | 30000 (42000)           | 38   | 88,9  | 38 | 28   | 90 | 60 | 10 | 8  | 83 | 47   | 29,4       |
|                   | 8"       | 30000 (42000)           | 38   | 88,9  | 38 | 28   | 90 | 60 | 10 | 8  | 83 | 47   | 27,3       |
|                   | 10"      | 30000 (42000)           | 38   | 88,9  | 38 | 28   | 90 | 60 | 10 | 8  | 83 | 47   | 24,4       |
|                   | 12"      | 30000 (42000)           | 38   | 88,9  | 38 | 28   | 90 | 60 | 10 | 8  | 83 | 47   | 22,5       |

En version standard, les chaînes sont livrées avec des plaques non traitées. Pour votre information, nous avons toutefois indiqué entre parenthèses les charges de rupture des chaînes équipées de plaques traitées: celles-ci peuvent être fabriquées sur commande spéciale.

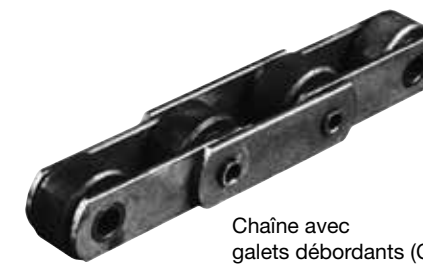
In their standard version, chains are supplied with untreated plates. For your information we nevertheless indicated in brackets the breaking load of all chains with treated plates : they can be manufactured on demand.







Chaîne à douilles (A)



Chaîne avec galets débordants (C)

STOCK ET PRIX  
SUR [ITAFRAN.COM](http://ITAFRAN.COM)

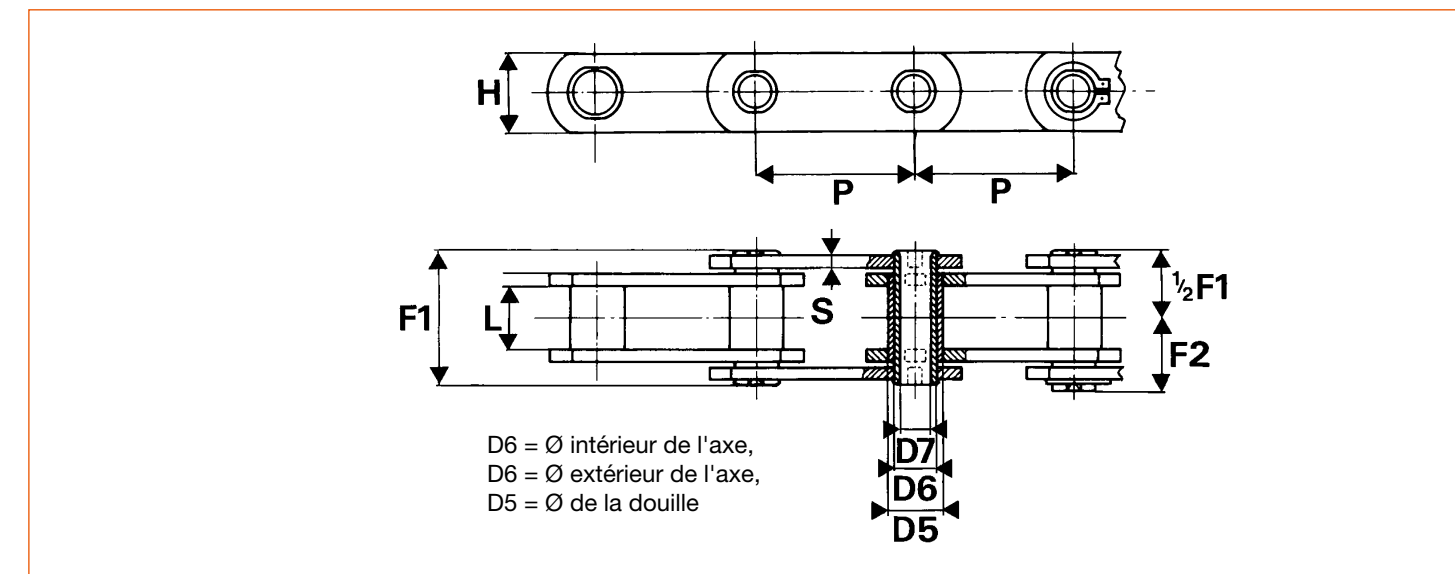
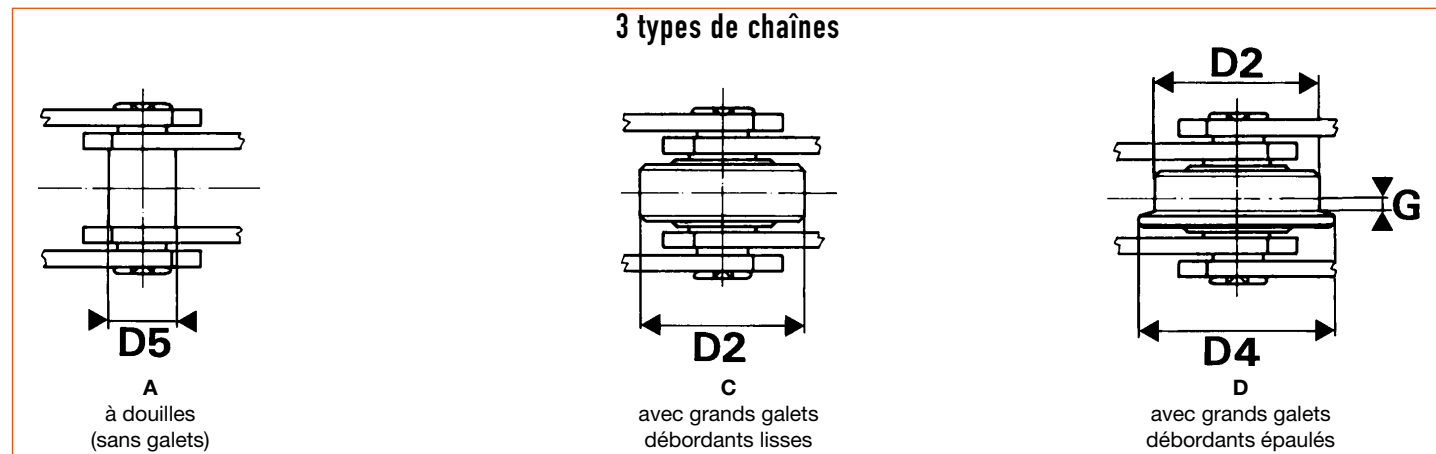
STOCK AND PRICES  
ON [ITAFRAN.COM](http://ITAFRAN.COM)

| Chaînes standard  |          |        |                         |  |                                  |                                      |
|---|----------|--------|-------------------------|--|----------------------------------|--------------------------------------|
| Ces chaînes sont également fabriquées avec des pas métriques (longueurs supérieures à 100 mètres) |          |        |                         |  |                                  |                                      |
| Type chaîne   | PAS Inch | PAS mm | Chaîne type A douilles) | Chaîne type C (à galets lisses débordants) | Chaîne type D (à galets épaulés) | Pièces détachées Maillon raccord (D) |
| BSC 21  | 1" 1/2   | 38,1   | BSC021A0381             | BSC021C0381                                | BSC021D0381                      | BSC0210381D                          |
|   | 2"       | 50,8   | BSC021A0508             | BSC021C0508                                | BSC021D0508                      | BSC0210508D                          |
|   | 2" 1/2   | 63,5   | BSC021A0635             | BSC021C0635                                | BSC021D0635                      | BSC0210635D                          |
|   | 3"       | 76,2   | BSC021A0762             | BSC021C0762                                | BSC021D0762                      | BSC0210762D                          |
| BSC 40  | 2"       | 50,8   | BSC040A0508             | BSC040C0508                                | BSC040D0508                      | BSC0400508D                          |
|   | 2" 1/2   | 63,5   | BSC040A0635             | BSC040C0635                                | BSC040D0635                      | BSC0400635D                          |
|   | 3"       | 76,2   | BSC040A0762             | BSC040C0762                                | BSC040D0762                      | BSC0400762D                          |
|   | 3" 1/2   | 88,9   | BSC040A0889             | BSC040C0889                                | BSC040D0889                      | BSC0400889D                          |
|   | 4"       | 101,6  | BSC040A1016             | BSC040C1016                                | BSC040D1016                      | BSC0401016D                          |
| BSC 60  | 5"       | 127,0  | BSC040A1270             | BSC040C1270                                | BSC040D1270                      | BSC0401270D                          |
|   | 6"       | 152,4  | BSC040A1524             | BSC040C1524                                | BSC040D1524                      | BSC0401524D                          |
|   | 3"       | 76,2   | BSC060A0762             | BSC060C0762                                | BSC060D0762                      | BSC0600762D                          |
|   | 3" 1/2   | 88,9   | BSC060A0889             | BSC060C0889                                | BSC060D0889                      | BSC0600889D                          |
|   | 4"       | 101,6  | BSC060A1016             | BSC060C1016                                | BSC060D1016                      | BSC0601016D                          |
| BSC 150   | 5"       | 127,0  | BSC060A1270             | BSC060C1270                                | BSC060D1270                      | BSC0601270D                          |
|   | 6"       | 152,4  | BSC060A1524             | BSC060C1524                                | BSC060D1524                      | BSC0601524D                          |
|   | 7"       | 177,8  | BSC060A1778             | BSC060C1778                                | BSC060D1778                      | BSC0601778D                          |
|   | 8"       | 203,2  | BSC060A2032             | BSC060C2032                                | BSC060D2032                      | BSC0602032D                          |
| BSC 300   | 4"       | 101,6  | BSC150A1016             | BSC150C1016                                | BSC150D1016                      | BSC1501016D                          |
|   | 5"       | 127,0  | BSC150A1270             | BSC150C1270                                | BSC150D1270                      | BSC1501270D                          |
|   | 6"       | 152,4  | BSC150A1524             | BSC150C1524                                | BSC150D1524                      | BSC1501524D                          |
|   | 7"       | 177,8  | BSC150A1778             | BSC150C1778                                | BSC150D1778                      | BSC1501778D                          |
|   | 8"       | 203,2  | BSC150A2032             | BSC150C2032                                | BSC150D2032                      | BSC1502032D                          |
|   | 9"       | 228,6  | BSC150A2286             | BSC150C2286                                | BSC150D2286                      | BSC1502286D                          |
| BSC 300   | 10"      | 254,0  | BSC150A2540             | BSC150C2540                                | BSC150D2540                      | BSC1502540D                          |
|   | 6"       | 152,4  | BSC300A1524             | BSC300C1524                                | BSC300D1524                      | BSC3001524D                          |
|   | 7"       | 177,8  | BSC300A1778             | BSC300C1778                                | BSC300D1778                      | BSC3001778D                          |
|   | 8"       | 203,2  | BSC300A2032             | BSC300C2032                                | BSC300D2032                      | BSC3002032D                          |
| BSC 300   | 10"      | 254,0  | BSC300A2540             | BSC300C2540                                | BSC300D2540                      | BSC3002540D                          |
|   | 12"      | 304,8  | BSC300A3048             | BSC300C3048                                | BSC300D3048                      | BSC3003048D                          |

| Caractéristiques dimensionnelles |          |        |                         |      |       |     |     |    |      |      |    |      |     |      |      |
|----------------------------------|----------|--------|-------------------------|------|-------|-----|-----|----|------|------|----|------|-----|------|------|
| Type de la chaîne                | PAS Inch | PAS mm | Charge de rupture (daN) | L    | D2    | D4  | G   | D5 | D6   | D7   | H  | S1   | S2  | F1   | F2   |
| BSC 21                           | 1" 1/2   | 38,1   | 2100                    | 12,7 | 25,4  |     |     | 11 | 9    | 6,5  | 18 | 2,5  | 2,5 | 26,0 | 14,5 |
|                                  | 2"       | 50,8   |                         |      |       |     |     |    |      |      |    |      |     |      |      |
|                                  | 2" 1/2   | 63,5   |                         |      |       |     |     |    |      |      |    |      |     |      |      |
|                                  | 3"       | 76,2   |                         |      |       |     |     |    |      |      |    |      |     |      |      |
| BSC 40                           | 2"       | 50,8   | 4000 (5000)             | 15,0 | 31,75 | 40  | 2,5 | 17 | 14,0 | 10,2 | 25 | 4,0  | 4,0 | 36,4 | 19,5 |
|                                  | 2" 1/2   | 63,5   |                         |      |       |     |     |    |      |      |    |      |     |      |      |
|                                  | 3"       | 76,2   |                         |      |       |     |     |    |      |      |    |      |     |      |      |
|                                  | 3" 1/2   | 88,9   |                         |      |       |     |     |    |      |      |    |      |     |      |      |
|                                  | 4"       | 101,6  |                         |      |       |     |     |    |      |      |    |      |     |      |      |
| BSC 60                           | 5"       | 127,0  | 6000 (12000)            | 19,0 | 47,5  | 60  | 3,5 | 23 | 19,0 | 13,2 | 40 | 5,0  | 4,0 | 45,0 | 23,5 |
|                                  | 6"       | 152,4  |                         |      |       |     |     |    |      |      |    |      |     |      |      |
|                                  | 7"       | 177,8  |                         |      |       |     |     |    |      |      |    |      |     |      |      |
|                                  | 8"       | 203,2  |                         |      |       |     |     |    |      |      |    |      |     |      |      |
|                                  | 3"       | 76,2   |                         |      |       |     |     |    |      |      |    |      |     |      |      |
| BSC 150                          | 4"       | 101,6  | 15000 (19000)           | 26,0 | 66,7  | 82  | 4,0 | 33 | 26,9 | 20,2 | 50 | 7,0  | 5,0 | 58,0 | 31,5 |
|                                  | 5"       | 127,0  |                         |      |       |     |     |    |      |      |    |      |     |      |      |
|                                  | 6"       | 152,4  |                         |      |       |     |     |    |      |      |    |      |     |      |      |
|                                  | 7"       | 177,8  |                         |      |       |     |     |    |      |      |    |      |     |      |      |
|                                  | 8"       | 203,2  |                         |      |       |     |     |    |      |      |    |      |     |      |      |
|                                  | 9"       | 228,6  |                         |      |       |     |     |    |      |      |    |      |     |      |      |
| BSC 300                          | 6"       | 152,4  | 30000 (38000)           | 38,0 | 88,9  | 114 | 8,5 | 38 | 32,0 | 22,5 | 60 | 10,0 | 8,0 | 83,0 | 43,5 |
|                                  | 7"       | 177,8  |                         |      |       |     |     |    |      |      |    |      |     |      |      |
|                                  | 8"       | 203,2  |                         |      |       |     |     |    |      |      |    |      |     |      |      |
|                                  | 10"      | 254,0  |                         |      |       |     |     |    |      |      |    |      |     |      |      |
|                                  | 12"      | 304,8  |                         |      |       |     |     |    |      |      |    |      |     |      |      |

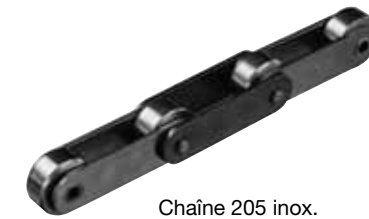
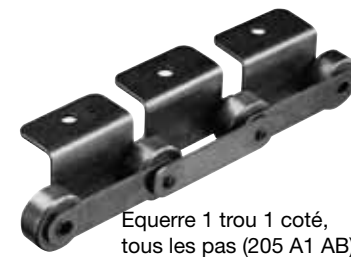
En version standard, les chaînes sont livrées avec des plaques non traitées. Pour votre information, nous avons toutefois indiqué entre parenthèses les charges de rupture des chaînes équipées de plaques traitées: celles-ci peuvent être fabriquées sur commande spéciale.

In their standard version, chains are supplied with untreated plates. For your information we nevertheless indicated in brackets the breaking load of all chains with treated plates: they can be manufactured on demand.



STOCK ET PRIX  
SUR [ITAFRAN.COM](http://ITAFRAN.COM)

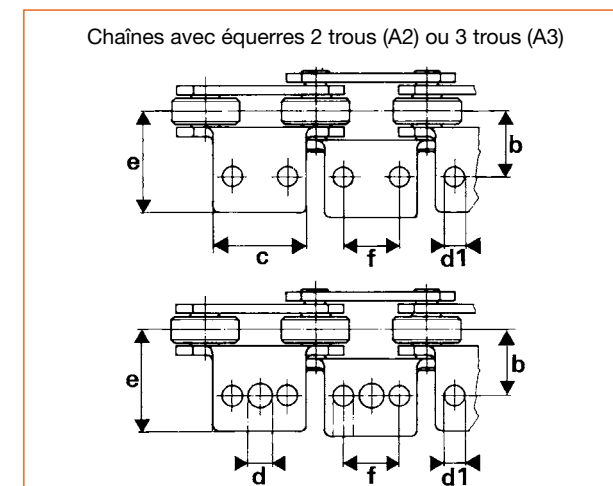
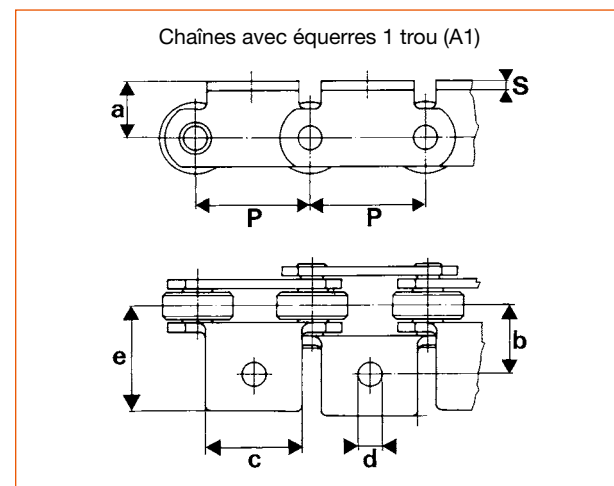
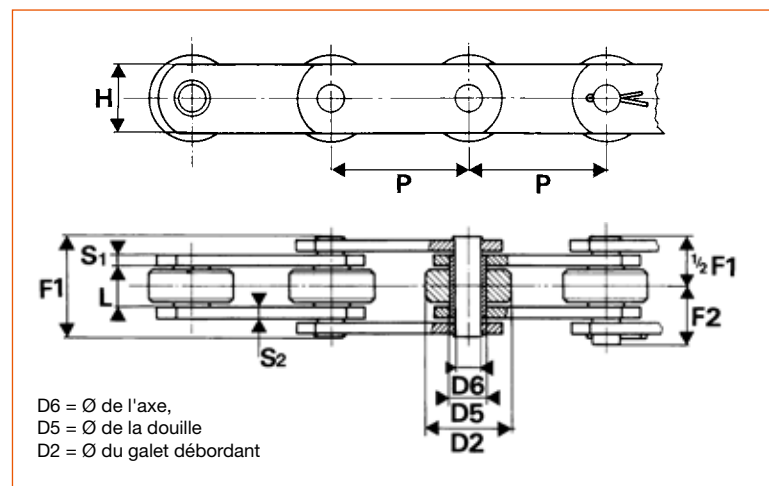
STOCK AND PRICES  
ON [ITAFRAN.COM](http://ITAFRAN.COM)



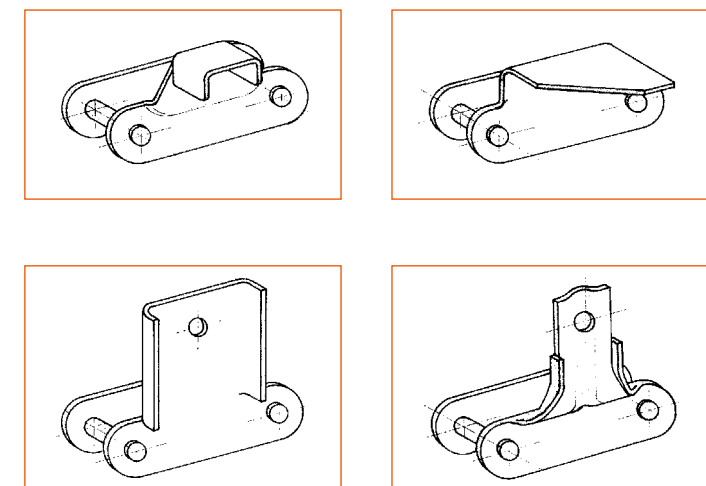
| Chaînes à plaques droites et galets débordants      |   |                     |
|---|---|---------------------|
| PAS   | Chaînes conditionnées par rouleaux de 5 mètres.   | Maillon raccord (D) |
| 50  | 103 équerre 1 trou 1 côté tous les pas            | 103A1AB             |
|   | 103 équerre 1 trou 1 côté tous les 2 pas          | 103A12B             |
| 50  | Chaîne 200 pas 50 axes pleins                     | 200                 |
|   | 200 équerre 1 trou 1 côté tous les pas            | 200A1AB             |
|   | 200 équerre 1 trou 1 côté tous les 2 pas          | 200A12B             |
| 75  | Chaîne 203 pas 75 axes pleins                     | 203                 |
|   | 203 équerre 1 trou 1 côté tous les pas            | 203A1AB             |
|   | 203 équerre 1 trou 1 côté tous les 2 pas          | 203A12B             |
| 50  | Chaîne 205 pas 50 axes pleins                     | 205                 |
|   | 205 équerre 1 trou 1 côté tous les pas            | 205A1AB             |
|   | 205 équerre 1 trou 1 côté tous les 2 pas          | 205A12B             |
|   | 205 équerre 1 trou 2 côtés tous les pas           | 205K1AB             |
|   | 205 équerre 1 trou 2 côtés tous les 2 pas         | 205K12B             |
|   | Chaîne 205 zinguée pas 50 axes pleins             | 205Z                |
|   | 205 zinguée équerre 1 trou 1 côté tous les pas    | 205A1ABZ            |
|   | 205 zinguée équerre 1 trou 1 côté tous les 2 pas  | 205A12BZ            |
|   | Chaîne 205 inox pas 50 axes pleins                | 205I                |
|   | 205 inox équerre 1 trou 1 côté tous les 2 pas     | 205A12BI            |
|   | 205 surbaissée équerre 1 trou 1 côté tous les pas | 205BA1AB            |
| 205 surbaissée équerre 1 trou 1 côté tous les 2 pas | 205BA12B  |                     |
| 50  | Chaîne 206 pas 50 axes pleins                     | 206                 |
| 50  | Chaîne 400 pas 50 axes pleins (*)                 | 400                 |
|   | 400 équerre 1 trou 1 côté tous les pas            | 400A1AB             |
|   | 400 équerre 1 trou 1 côté tous les 2 pas          | 400A12B             |
|   | Chaîne 400 inox pas 50 axes pleins                | 400I                |
|   | 400 surbaissée équerre 1 trou 1 côté tous les pas | 400BA1AB            |
| 400 surbaissée équerre 1 trou 1 côté tous les 2 pas | 400BA12B  |                     |
| 75  | Chaîne 401 pas 75 axes pleins                     | 401                 |
| 100   | 402 équerre 3 trous 1 côté tous les pas           | 402A3AB             |

(\*) : Chaînes plaques évidées

| Caractéristiques dimensionnelles des chaînes |       |                         |      |    |       |     |    |     |      |      |      |      |      |      |     |      |    |       |                     |       |
|--|-------|-------------------------|------|----|-------|-----|----|-----|------|------|------|------|------|------|-----|------|----|-------|---------------------|-------|
| Code   | Pas P | Charge de rupture (daN) | L    | D2 | D5    | D6  | H  | S   | F1   | F2   | a    | b    | c    | d    | d1  | e    | f  | Poids |                     |       |
|  |       |                         |      |    |       |     |    |     |      |      |      |      |      |      |     |      |    | kg/m  | supplmt par attache |       |
| 103  |       |                         |      |    |       |     |    |     |      |      |      |      |      |      |     |      |    |       | 1,40                |       |
| 103A1AB                                      | 50    | 1600                    | 11,5 | 25 | 8,35  | 5,7 | 15 | 2,0 | 23,8 | 14,6 | 25,0 | 21   | 41,0 | 6,5  |     | 32,0 |    |       | 1,86                | 0,023 |
| 103A12B                                      |       |                         |      |    |       |     |    |     |      |      |      |      |      |      |     |      |    |       | 1,63                |       |
| 200  |       |                         |      |    |       |     |    |     |      |      |      |      |      |      |     |      |    |       | 1,70                |       |
| 200A1AB                                      | 50    | 1800                    | 11,5 | 25 | 8,35  | 5,7 | 15 | 3,0 | 27,0 | 16,5 | 25,0 | 23,5 | 41,0 | 6,5  |     | 34,0 |    |       | 2,40                | 0,035 |
| 200A12B                                      |       |                         |      |    |       |     |    |     |      |      |      |      |      |      |     |      |    |       | 2,05                |       |
| 203  |       |                         |      |    |       |     |    |     |      |      |      |      |      |      |     |      |    |       | 1,70                |       |
| 203A1AB                                      | 75    | 1800                    | 11,5 | 25 | 8,35  | 5,7 | 20 | 3,0 | 27,0 | 16,5 | 27,0 | 34   | 45,5 | 6,5  |     | 46,0 |    |       | 2,43                | 0,055 |
| 203A12B                                      |       |                         |      |    |       |     |    |     |      |      |      |      |      |      |     |      |    |       | 0,27                |       |
| 205  |       |                         |      |    |       |     |    |     |      |      |      |      |      |      |     |      |    |       | 1,70                |       |
| 205A1AB                                      | 50    | 1800                    | 11,5 | 25 | 8,35  | 5,7 | 18 | 2,5 | 25,5 | 15,4 | 24,0 | 22   | 46,0 | 6,5  |     | 36,0 |    |       | 2,40                | 0,035 |
| 205A12B                                      |       |                         |      |    |       |     |    |     |      |      |      |      |      |      |     |      |    |       | 2,05                |       |
| 205A110B                                     |       |                         |      |    |       |     |    |     |      |      |      |      |      |      |     |      |    |       | 1,74                |       |
| 205K1AB                                      |       |                         |      |    |       |     |    |     |      |      |      |      |      |      |     |      |    |       | 3,10                |       |
| 205K12B                                      | 50    | 1800                    | 11,5 | 25 | 8,35  | 5,7 | 18 | 2,5 | 25,5 | 15,4 | 24,0 | 22   | 46,0 | 6,5  |     | 36,0 |    |       | 2,40                |       |
| 205Z   |       |                         |      |    |       |     |    |     |      |      |      |      |      |      |     |      |    |       | 1,70                |       |
| 205A1ABZ                                     | 50    | 1800                    | 11,5 | 25 | 8,35  | 5,7 | 18 | 2,5 | 25,5 | 15,4 | 24,0 | 22   | 46,0 | 6,5  |     | 36,0 |    |       | 2,40                |       |
| 205A12BZ                                     |       |                         |      |    |       |     |    |     |      |      |      |      |      |      |     |      |    |       | 2,05                |       |
| 206  |       |                         |      |    |       |     |    |     |      |      |      |      |      |      |     |      |    |       | 1,90                |       |
| 206  | 50    | 2200                    | 11,5 | 25 | 11,00 | 8   | 20 | 3,0 | 28,8 | 16,5 | 24,0 | 23   | 40,0 | 6,5  |     | 38,0 |    |       | 3,00                | 0,035 |
| 400  |       |                         |      |    |       |     |    |     |      |      |      |      |      |      |     |      |    |       | 3,00                |       |
| 400A1AB                                      | 50    | 3500                    | 15,0 | 31 | 13,20 | 10  | 23 | 3,0 | 32,6 | 19,2 | 35,0 | 31   | 60,0 | 10,0 | 8,5 | 48,5 | 25 |       | 3,40                | 0,080 |
| 400A12B                                      |       |                         |      |    |       |     |    |     |      |      |      |      |      |      |     |      |    |       | 3,80                |       |
| 400I   |       |                         |      |    |       |     |    |     |      |      |      |      |      |      |     |      |    |       | 3,00                |       |
| 400BA1AB                                     | 50    | 3000                    | 15,0 | 31 | 13,20 | 10  | 23 | 3,0 | 32,6 | 19,2 | 35,0 | 31   | 60,0 | 10,0 | 8,5 | 48,5 | 25 |       | 4,00                | 0,080 |
| 400BA12B                                     |       |                         |      |    |       |     |    |     |      |      |      |      |      |      |     |      |    |       | 3,50                |       |
| 401  |       |                         |      |    |       |     |    |     |      |      |      |      |      |      |     |      |    |       | 2,80                |       |
| 401  | 75    | 3500                    | 15,0 | 31 | 13,20 | 10  | 25 | 3,0 | 32,6 | 19,2 | 30,0 | 28   | 60,0 | 10,0 | 9   | 41,0 | 30 |       | 2,80                | 0,060 |
| 402A3AB                                      | 100   | 3500                    | 15,0 | 31 | 13,20 | 10  | 25 | 3,0 | 32,6 | 19,2 | 35,0 | 31   | 70,0 | 10,5 | 9   | 47,5 | 35 |       | 2,30                | 0,085 |



Exemples d'attaches spéciales





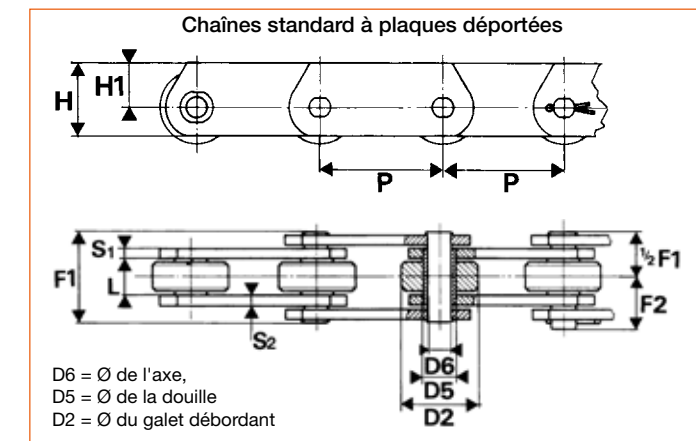
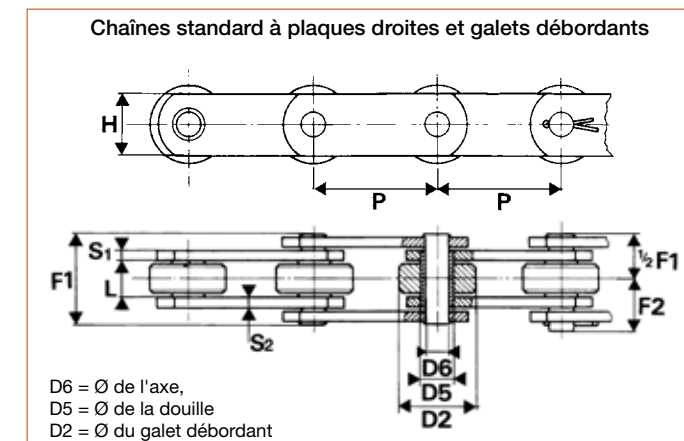
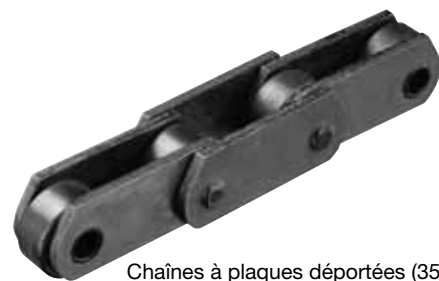
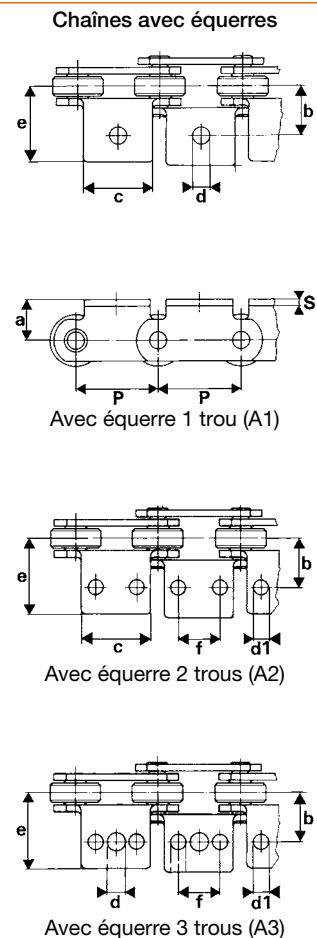
STOCK ET PRIX  
SUR [ITAFRAN.COM](http://ITAFRAN.COM)

STOCK AND PRICES  
ON [ITAFRAN.COM](http://ITAFRAN.COM)



| Chaînes à plaques droites et galets débordants |  |                     |
|--|--|---------------------|
| PAS  | Chaînes conditionnées par rouleaux de 5 mètres.    | Maillon raccord (D) |
| 50   | Chaîne 500 pas 50 axes pleins                      | 500D                |
|  | 500 équerre 1 trou 1 côté tous les pas             | 500A1AB             |
|  | 500 équerre 1 trou 1 côté tous les 2 pas           | 500A12B             |
| 75   | Chaîne 501 pas 75 axes pleins                      | 501D                |
|  | 501 équerre 3 trous 1 côté tous les pas            | 501A3AB             |
|  | 501 équerre 3 trous 1 côté tous les 2 pas          | 501A32B             |
| 100  | Chaîne 502 pas 100 axes pleins                     | 502D                |
|  | 502 équerre 3 trous 1 côté tous les pas            | 502A3AB             |
|  | 502 équerre 3 trous 1 côté tous les 2 pas          | 502A32B             |
| 125  | Chaîne 503 pas 125 axes pleins                     | 503D                |
|  | 503 équerre 3 trous 1 côté tous les pas            | 503A3AB             |
|  | 503 équerre 3 trous 1 côté tous les 2 pas          | 503A32B             |
| 150  | Chaîne 504 pas 150 axes pleins                     | 504D                |
|  | 504 équerre 3 trous 1 côté tous les pas            | 504A3AB             |
|  | 504 équerre 3 trous 1 côté tous les 2 pas          | 504A32B             |
| 75   | Chaîne 701 pas 75 axes pleins                      | 701D                |
|  | Chaîne 703 pas 100 axes pleins                     | 703D                |
|  | 703 équerre 3 trous 1 côté tous les pas            | 703A3AB             |
| 100  | 703 équerre 3 trous 1 côté tous les 2 pas          | 703A32B             |
|  | 703 surbaissée équerre 3 trous 1 côté ts les pas   | 703BA3AB            |
|  | 703 surbaissée équerre 3 trous 1 côté ts les 2 pas | 703BA32B            |
|  | 703DA3   | 703BDA3             |
| 125  | Chaîne 704 pas 125 axes pleins                     | 704D                |
|  | 704 équerre 3 trous 1 côté tous les pas            | 704A3AB             |
|  | 704 équerre 3 trous 1 côté tous les 2 pas          | 704A32B             |
| 150  | Chaîne 705 pas 150 axes pleins                     | 705D                |
|  | 705 équerre 3 trous 1 côté tous les pas            | 705A3AB             |
|  | 705 équerre 3 trous 1 côté tous les 2 pas          | 705A32B             |

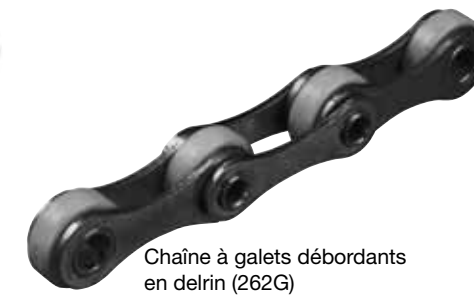
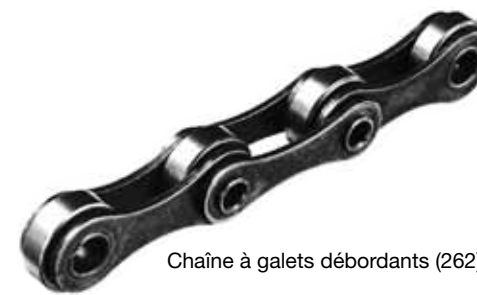
| Caractéristiques dimensionnelles des chaînes |       |                         |    |    |      |    |    |    |   |      |      |    |    |     |    |     |      |    |            |                    |
|--|-------|-------------------------|----|----|------|----|----|----|---|------|------|----|----|-----|----|-----|------|----|------------|--------------------|
| Code   | Pas P | Charge de rupture (daN) | L  | D2 | D5   | D6 | H  | H1 | S | F1   | F2   | a  | b  | c   | d  | d1  | e    | f  | Poids kg/m | sup-plant at-tache |
| 500  |       |                         |    |    |      |    |    |    |   |      |      |    |    |     |    |     |      |    | 3,90       |                    |
| 500A1AB                                      | 50    | 4500                    | 15 | 31 | 13,2 | 10 | 25 |    | 4 | 36,6 | 20,7 | 35 | 32 | 45  | 10 | 8,5 | 48   | 25 | 4,25       | 0,07               |
| 500A12B                                      |       |                         |    |    |      |    |    |    |   |      |      |    |    |     |    |     |      |    | 4,60       |                    |
| 501  |       |                         |    |    |      |    |    |    |   |      |      |    |    |     |    |     |      |    | 3,20       |                    |
| 501 A3AB                                     | 75    | 4500                    | 15 | 31 | 13,2 | 10 | 25 |    | 4 | 36,6 | 20,7 | 30 | 29 | 60  | 10 | 9,0 | 43,5 | 30 | 3,73       | 0,08               |
| 501A32B                                      |       |                         |    |    |      |    |    |    |   |      |      |    |    |     |    |     |      |    | 4,27       |                    |
| 502  |       |                         |    |    |      |    |    |    |   |      |      |    |    |     |    |     |      |    | 2,70       |                    |
| 502A3AB                                      | 100   | 4500                    | 15 | 31 | 13,2 | 10 | 25 |    | 4 | 36,6 | 20,7 | 35 | 32 | 70  | 10 | 9,0 | 49,2 | 35 | 3,70       | 0,10               |
| 502A32B                                      |       |                         |    |    |      |    |    |    |   |      |      |    |    |     |    |     |      |    | 3,20       |                    |
| 503  |       |                         |    |    |      |    |    |    |   |      |      |    |    |     |    |     |      |    | 2,50       |                    |
| 503A2AB                                      | 125   | 4500                    | 15 | 31 | 13,2 | 10 | 25 |    | 4 | 36,6 | 20,7 | 35 | 32 | 70  | 10 | 9,0 | 56   | 35 | 3,78       | 0,16               |
| 503A22B                                      |       |                         |    |    |      |    |    |    |   |      |      |    |    |     |    |     |      |    | 3,14       |                    |
| 504  |       |                         |    |    |      |    |    |    |   |      |      |    |    |     |    |     |      |    | 2,40       |                    |
| 504A2AB                                      | 150   | 4500                    | 15 | 31 | 13,2 | 10 | 25 |    | 4 | 36,6 | 20,7 | 35 | 32 | 100 | 10 | 9,0 | 56   | 50 | 4,06       | 0,25               |
| 504A22B                                      |       |                         |    |    |      |    |    |    |   |      |      |    |    |     |    |     |      |    | 3,23       |                    |
| 701  | 75    | 7500                    | 22 | 40 | 17   | 12 | 35 |    | 4 | 44   | 25   | 26 | 38 | 50  | 10 | 9,0 | 70,5 | 25 | 5,90       | 0,10               |
| 703  | 100   | 7500                    | 22 | 40 | 17   | 12 | 35 |    | 4 | 44   | 25   | 40 | 38 | 70  | 10 | 9,0 | 65   | 35 | 4,90       | 0,14               |
| 703A3AB                                      | 100   | 7500                    | 22 | 40 | 17   | 12 | 35 |    | 4 | 44   | 25   | 40 | 38 | 70  | 10 | 9,0 | 65   | 35 | 6,30       | 0,14               |
| 703A32B                                      |       |                         |    |    |      |    |    |    |   |      |      |    |    |     |    |     |      |    | 5,60       |                    |
| 703BA3AB                                     | 100   | 7500                    | 22 | 40 | 17   | 12 | 35 |    | 4 | 44   | 25   | 40 | 38 | 70  | 10 | 9,0 | 65   | 35 | 6,30       | 0,14               |
| 703BA32B                                     |       |                         |    |    |      |    |    |    |   |      |      |    |    |     |    |     |      |    | 5,60       |                    |
| 704  |       |                         |    |    |      |    |    |    |   |      |      |    |    |     |    |     |      |    | 4,40       |                    |
| 704A2AB                                      | 125   | 7500                    | 22 | 40 | 17   | 12 | 35 |    | 4 | 44   | 25   | 26 | 40 | 100 | 10 | 9,0 | 66   | 70 | 5,60       | 0,15               |
| 704A22B                                      |       |                         |    |    |      |    |    |    |   |      |      |    |    |     |    |     |      |    | 5,00       |                    |
| 705  |       |                         |    |    |      |    |    |    |   |      |      |    |    |     |    |     |      |    | 4,00       |                    |
| 705A2AB                                      | 150   | 7500                    | 22 | 40 | 17   | 12 | 35 |    | 4 | 44   | 25   | 26 | 40 | 75  | 10 | 9,0 | 60   | 50 | 5,20       | 0,18               |
| 705A22B                                      |       |                         |    |    |      |    |    |    |   |      |      |    |    |     |    |     |      |    | 4,6        |                    |



| Chaînes à plaques déportées |   |                     |
|-----------------------------|---|---------------------|
| PAS                         | Chaînes conditionnées par rouleaux de 5 mètres. | Maillon raccord (D) |
| 50                          | Chaîne 350 zinguée pas 50 axes pleins           | 350Z                |
|                             | Chaîne 351 pas 50 axes pleins                   | 351D                |
| 50                          | Chaîne 351 zinguée pas 50 axes pleins           | 351Z                |
|                             | Chaîne 352 pas 50 axes pleins                   | 352D                |
| 50                          | Chaîne 352 zinguée pas 50 axes pleins           | 352Z                |
|                             | Chaîne 353 pas 75 axes pleins                   | 353D                |
| 100                         | Chaîne 354 pas 100 axes pleins                  | 354D                |

| Caractéristiques dimensionnelles des chaînes |       |                   |      |    |       |      |      |      |     |      |      |      |
|--|-------|-------------------|------|----|-------|------|------|------|-----|------|------|------|
| Code   | Pas P | Charge de rupture | L    | D2 | D5    | D6   | H    | H1   | S   | F1   | F2   | kg/m |
| 350Z   | 50    | 2000              | 11,5 | 18 | 8,35  | 5,7  | 17,5 | 10,0 | 2,5 | 25,5 | 15,4 | 1,25 |
| 351  | 50    | 2000              | 11,5 | 25 | 8,35  | 5,7  | 250  | 16,5 | 2,0 | 23,8 | 14,6 | 2,00 |
| 351Z   |       |                   |      |    |       |      |      |      |     |      |      |      |
| 352  | 50    | 6000              | 15,0 | 31 | 13,20 | 10,0 | 30,0 | 17,5 | 4,0 | 36,6 | 20,7 | 4,50 |
| 352Z   |       |                   |      |    |       |      |      |      |     |      |      |      |
| 353  | 75    | 6000              | 15,0 | 31 | 13,20 | 10,0 | 30,0 | 17,5 | 4,0 | 36,6 | 20,7 | 3,80 |
| 354  | 100   | 6000              | 15,0 | 31 | 13,20 | 10,0 | 30,0 | 17,5 | 4,0 | 36,6 | 20,7 | 3,50 |





STOCK ET PRIX  
SUR [ITAFRAN.COM](http://ITAFRAN.COM)

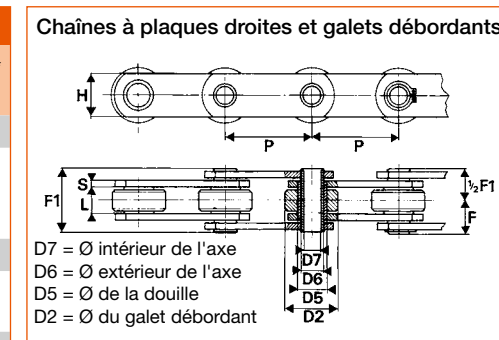
STOCK AND PRICES  
ON [ITAFRAN.COM](http://ITAFRAN.COM)

| Chaînes à plaques droites et galets débordants |   |                     |
|--|---|---------------------|
| PAS  | Chaînes conditionnées par rouleaux de 5 mètres. | Maillon raccord (D) |
| 50   | Chaîne 250 pas 50 axes creux                    | 250D                |
|  | Chaîne 250 zinguée pas 50 axes creux            | 250Z                |
|  | Chaîne 250 inox pas 50 axes creux               | 250I                |
|  | Chaîne 250 renforcée pas 50 axes creux          | 250R                |
| 50   | Chaîne 400C pas 50 axes creux                   | 400CD               |
|  | Chaîne 500C pas 50 axes creux (*)               | 500CD               |
| 50   | Chaîne 500C zinguée pas 50 axes creux           | 500CZ               |
|  | Chaîne 500C renforcée pas 50 axes creux         | 500CRD              |
| 75   | Chaîne 501 C pas 75 axes creux (*)              | 501CD               |
| 100  | Chaîne 502C pas 100 axes creux (*)              | 502CD               |
| 125  | Chaîne 503C pas 125 axes creux                  | 503CD               |
| 150  | Chaîne 504C pas 150 axes creux                  | 504CD               |
| 75   | Chaîne 701 C zinguée pas 75 axes creux          | 701CDZ              |
| 100  | Chaîne 703C pas 100 axes creux                  | 703CD               |

(\*) : Chaînes plaques évidées

| Chaînes à plaques évidées |   |                     |
|---------------------------|---|---------------------|
| PAS                       | Chaînes conditionnées par rouleaux de 5 mètres. | Maillon raccord (D) |
| 35                        | Chaîne 3520 zinguée pas 35 axes creux           | 3520DZ              |
| 41,75                     | Chaîne 260 pas 41,75                            | 260D                |
|                           | 260 équerre 1 trou 1 côté tous les pas          | 260A1AB             |
|                           | 260 équerre 1 trou 1 côté tous les 2 pas        | 260A12B             |
|                           | 260 équerre 1 trou 2 côtés tous les pas         | 260K1AB             |
|                           | 260 équerre 1 trou 2 côtés tous les 2 pas       | 260K12B             |
|                           | Chaîne 260 zinguée pas 41,75                    | 260Z                |
|                           | 260 zinguée équerre 1 trou 1 côté tous les pas  | 260A1ABZ            |
|                           | 260 zinguée équerre 1 trou 1 côté ts les 2 pas  | 260A12BZ            |
|                           | 260 zinguée équerre 1 trou 2 côtés tous les pas | 260K1ABZ            |
|                           | 260 zinguée équerre 1 trou 2 côtés ts les 2 pas | 260K12BZ            |
|                           | Chaîne 260 inox pas 41,75 rouleaux roulés       | 260I                |
|                           | Chaîne 260 inox pas 41,75 rouleaux taillés      | 260IRT              |
|                           | Chaîne 260 renforcée pas 41,75                  | 260R                |
|                           | Chaîne 260 renforcée et zinguée pas 41,75       | 260RZ               |

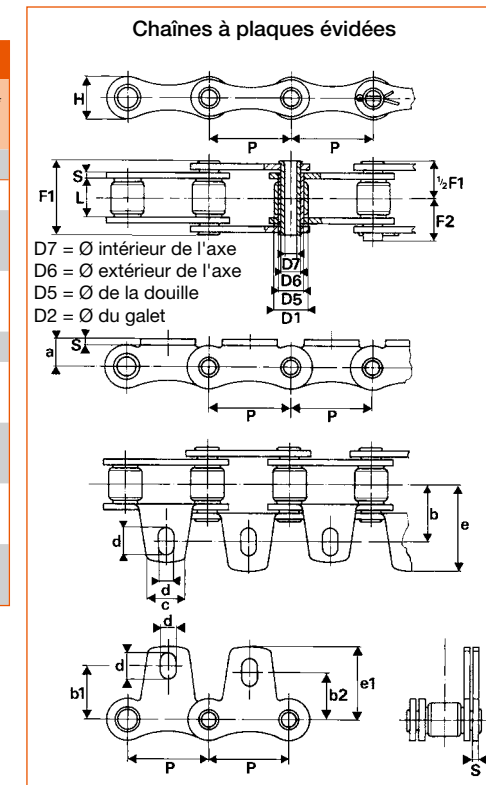
| Caractéristiques dimensionnelles des chaînes |       |                      |      |    |    |    |      |    |     |    |      |             |
|--|-------|----------------------|------|----|----|----|------|----|-----|----|------|-------------|
| Code   | Pas P | Charge rupture (daN) | L    | D2 | D5 | D6 | D7   | H  | S   | F1 | F2   | Poids* kg/m |
| 250  | 50    | 3000                 | 11,5 | 25 | 11 | 9  | 6,2  | 20 | 2,5 | 26 | 14,5 | 1,80        |
| 250Z   |       | 3000                 |      |    |    |    |      |    |     |    |      |             |
| 250I   | 50    | 2500                 | 11,5 | 25 | 11 | 9  | 6,2  | 20 | 2,5 | 26 | 14,5 | 1,80        |
| 250R   |       | 3800                 |      |    |    |    |      |    |     |    |      |             |
| 400C   | 50    | 3500                 | 15,0 | 31 | 17 | 14 | 10,2 | 25 | 3,0 | 31 | 17,5 | 3,00        |
| 500C   | 50    | 4000                 | 15,0 | 31 | 17 | 14 | 10,2 | 25 | 4,0 | 35 | 19,5 | 3,60        |
| 500CZ  |       |                      |      |    |    |    |      |    |     |    |      |             |
| 500CR  | 50    | 6500                 | 15,0 | 31 | 17 | 14 | 10,2 | 25 | 3,0 | 31 | 17,5 | 3,60        |
| 501C   | 75    | 4000                 | 15,0 | 31 | 17 | 14 | 10,2 | 25 | 4,0 | 35 | 19,5 | 3,10        |
| 502C   | 100   | 4000                 | 15,0 | 31 | 17 | 14 | 10,2 | 25 | 4,0 | 35 | 19,5 | 2,60        |
| 503C   | 125   | 4000                 | 15,0 | 31 | 17 | 14 | 10,2 | 25 | 4,0 | 35 | 19,5 | 2,40        |
| 504C   | 150   | 4000                 | 15,0 | 31 | 17 | 14 | 10,2 | 25 | 4,0 | 35 | 19,5 | 2,30        |
| 701CZ  | 75    | 6000                 | 22,0 | 40 | 23 | 18 | 12,2 | 35 | 4,0 | 42 | 24   | 4,60        |
| 703C   | 100   | 6000                 | 22,0 | 40 | 23 | 18 | 12,2 | 35 | 4,0 | 42 | 24   | 4,60        |



| Caractéristiques dimensionnelles |       |                      |      |    |      |    |      |      |     |    |      |             |
|----------------------------------|-------|----------------------|------|----|------|----|------|------|-----|----|------|-------------|
| Code                             | Pas P | Charge rupture (daN) | L    | D1 | D5   | D6 | D7   | H    | S   | F1 | F2   | Poids* kg/m |
| 3520Z                            | 35    | 2500                 | 16   | 20 | 17   | 14 | 10,2 | 26   | 2,5 | 30 | 16,7 | 2,20        |
| 260                              | 41,75 | 2700                 | 20,5 | 17 | 13,8 | 11 | 8,3  | 21,4 | 3   | 36 | 22,7 | 1,50        |
| 260A1AB                          |       |                      |      |    |      |    |      |      |     |    |      |             |
| 260A12B                          | 41,75 | 2700                 | 20,5 | 17 | 13,8 | 11 | 8,3  | 21,4 | 3   | 36 | 22,7 | 1,50        |
| 260K1AB                          |       |                      |      |    |      |    |      |      |     |    |      |             |
| 260K12B                          | 41,75 | 2700                 | 20,5 | 17 | 13,8 | 11 | 8,3  | 21,4 | 3   | 36 | 22,7 | 1,50        |
| 260Z                             | 41,75 | 2700                 | 20,5 | 17 | 13,8 | 11 | 8,3  | 21,4 | 3   | 36 | 22,7 | 1,50        |
| 260ZA1AB                         |       |                      |      |    |      |    |      |      |     |    |      |             |
| 260ZA12B                         | 41,75 | 2700                 | 20,5 | 17 | 13,8 | 11 | 8,3  | 21,4 | 3   | 36 | 22,7 | 1,50        |
| 260ZK1AB                         |       |                      |      |    |      |    |      |      |     |    |      |             |
| 260ZK12B                         | 41,75 | 2700                 | 20,5 | 17 | 13,8 | 11 | 8,3  | 21,4 | 3   | 36 | 22,7 | 1,50        |
| 260I                             | 41,75 | 1350                 | 20,5 | 17 | 13,8 | 11 | 8,3  | 21,4 | 3   | 36 | 22,7 | 1,50        |
| 260IRT                           |       |                      |      |    |      |    |      |      |     |    |      |             |
| 260R                             | 41,75 | 3500                 | 20,5 | 17 | 13,8 | 11 | 8,3  | 21,4 | 3   | 36 | 22,7 | 1,90        |
| 260RZ                            |       |                      |      |    |      |    |      |      |     |    |      |             |

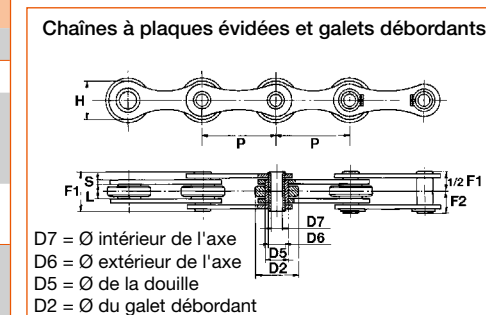
\* Supplément du poids par attache : 20 gr

| Caractéristiques dimensionnelles pour les codes 260 à 260RZ |    |    |    |    |        |      |      |
|---|----|----|----|----|--------|------|------|
| a   | b  | b1 | b2 | c  | d      | e    | e1   |
| 13,5  | 29 | 28 | 25 | 19 | 14/8,3 | 43,5 | 39,5 |



| Chaînes à plaques évidées et galets débordants |   |                     |
|--|---|---------------------|
| PAS  | Chaînes conditionnées par rouleaux de 5 mètres. | Maillon raccord (D) |
| 50   | Chaîne 261 pas 50                               | 261D                |
| 50,8   | Chaîne 262 pas 50,8                             | 262D                |
|  | Chaîne 262 zinguée pas 50,8                     | 262Z                |
|  | Chaîne 262 pas 50,8 galets delrin               | 262GD               |
|  | Chaîne 262 pas 50,8 zinguée galets delrin       | 262GZ               |
|  | Chaîne 262 inox pas 50,8                        | 262I                |
|  | Chaîne 262 inox pas 50,8 galets delrin          | 262GI               |
| 100  | Chaîne 263 pas 100                              | 263D                |
|  | Chaîne 263 pas 100 galets delrin                | 263GD               |
|  | Chaîne 263 pas 100 zinguée galets delrin        | 263GZ               |

| Caractéristiques dimensionnelles |       |                      |    |    |    |      |     |      |   |      |      |            |
|----------------------------------|-------|----------------------|----|----|----|------|-----|------|---|------|------|------------|
| Code                             | Pas P | Charge rupture (daN) | L  | D2 | D5 | D6   | D7  | H    | S | 1    | 2    | Poids kg/m |
| 261                              | 50    | 6000                 | 10 | 30 | 16 | 11,5 | 8,2 | 27,0 | 3 | 26,5 | 14,5 | 2,20       |
| 262                              | 50,8  | 6000                 | 10 | 30 | 16 | 11,5 | 8,2 | 25,5 | 3 | 26,5 | 14,5 | 2,10       |
| 262Z                             |       |                      |    |    |    |      |     |      |   |      |      |            |
| 262G                             | 50,8  | 6000                 | 10 | 30 | 16 | 11,5 | 8,2 | 25,5 | 3 | 26,5 | 14,5 | 2,10       |
| 262GZ                            |       |                      |    |    |    |      |     |      |   |      |      |            |
| 262I                             | 50,8  | 6000                 | 10 | 30 | 16 | 11,5 | 8,2 | 25,5 | 3 | 26,5 | 14,5 | 2,10       |
| 262GI                            |       |                      |    |    |    |      |     |      |   |      |      |            |
| 263                              | 100   | 6000                 | 10 | 30 | 16 | 11,5 | 8,2 | 25,5 | 3 | 26,5 | 14,5 | 1,50       |
| 263G                             |       |                      |    |    |    |      |     |      |   |      |      |            |
| 263GZ                            |       |                      |    |    |    |      |     |      |   |      |      |            |







Chaînes 16B-1  
avec des plaques dentées  
sur tous les maillons intérieurs et extérieurs

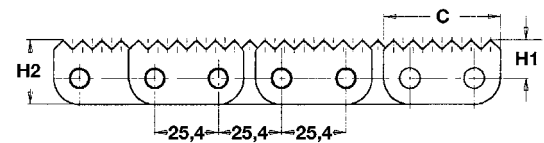
STOCK ET PRIX  
SUR [ITAFRAN.COM](http://ITAFRAN.COM)

**Plaques dentées sur tous les maillons intérieurs et extérieurs**

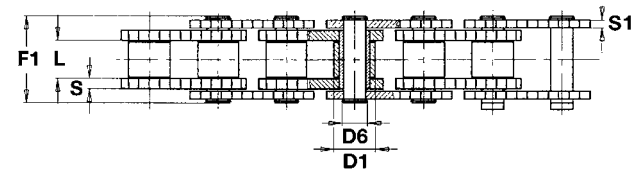
| mm    | PAS (P) |      | Chaîne | Code              | Maillon raccord (C ou D) | Code             |
|-------|---------|------|--------|-------------------|--------------------------|------------------|
|       | Iso     | Inch |        |                   |                          |                  |
| 25,40 | 16B-1   |      |        | <b>CRS254PCAB</b> |                          | <b>MAS254CPC</b> |
|       | 16B-2   | 1"   |        | <b>CRD254PCAB</b> |                          | <b>MAD254CPC</b> |
|       | 16B-3   |      |        | <b>CRT254PCAB</b> |                          | <b>MAT254CPC</b> |

**Caractéristiques dimensionnelles**

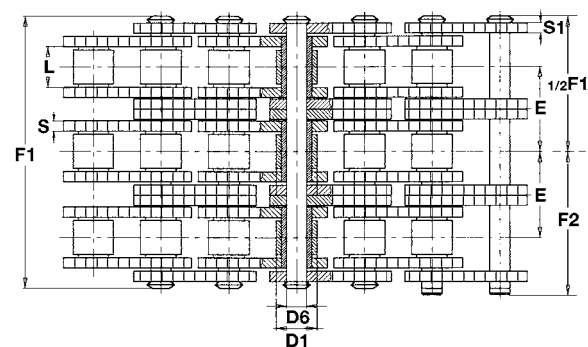
| mm    | Iso   | L     | D1    | D6   | E     | H    | H1   | H2  | S   | S1   | C    | F1    | F2    | F (daN) | Masse (kg) |
|-------|-------|-------|-------|------|-------|------|------|-----|-----|------|------|-------|-------|---------|------------|
| 25,40 | 16B-1 | 17,02 | 15,88 | 8,28 | -     | 16,0 | 26,5 | 3,5 | 3,0 | 46,0 | 36,1 | 23,45 | 6000  | 2,9     |            |
|       | 16B-2 | 17,02 | 15,88 | 8,28 | 31,88 | 16,0 | 26,5 | 3,5 | 3,0 | 46,0 | 68,0 | 39,40 | 11000 | 5,2     |            |
|       | 16B-3 | 17,02 | 15,88 | 8,28 | 31,88 | 16,0 | 26,5 | 3,5 | 3,0 | 46,0 | 99,9 | 55,35 | 16500 | 7,7     |            |



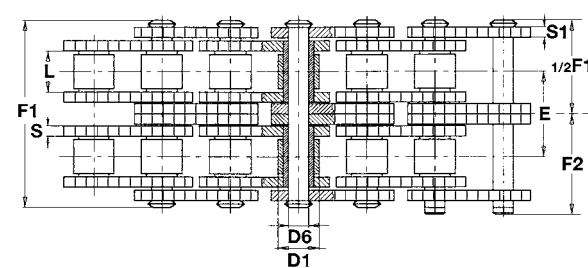
Chaque plaque comporte 6 dents



Chaîne simple



Chaîne triple



Chaîne double



Chaînes 20B-1  
avec des plaques dentées  
sur tous les maillons extérieurs

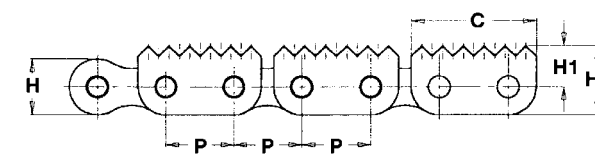
STOCK AND PRICES  
ON [ITAFRAN.COM](http://ITAFRAN.COM)

**Plaques dentées sur tous les maillons extérieurs**

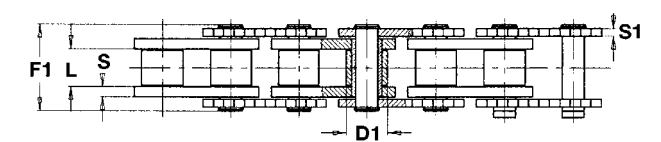
| mm    | PAS (P) |       | Chaîne | Code              | Maillon raccord (C ou D) | Code             |
|-------|---------|-------|--------|-------------------|--------------------------|------------------|
|       | Iso     | Inch  |        |                   |                          |                  |
| 25,40 | 16B-1   |       |        | <b>CRS254PC2B</b> |                          | <b>MAS254CPC</b> |
|       | 16B-2   | 1"    |        | <b>CRD254PC2B</b> |                          | <b>MAD254CPC</b> |
|       | 16B-3   |       |        | <b>CRT254PC2B</b> |                          | <b>MAT254CPC</b> |
| 31,75 | 20B-1   | 1"1/4 |        | <b>CRS317PC2B</b> |                          | <b>MAS317CPC</b> |
| 38,10 | 24B-1   | 1"1/2 |        | <b>CRS381PC2B</b> |                          | <b>MAS381CPC</b> |

**Caractéristiques dimensionnelles**

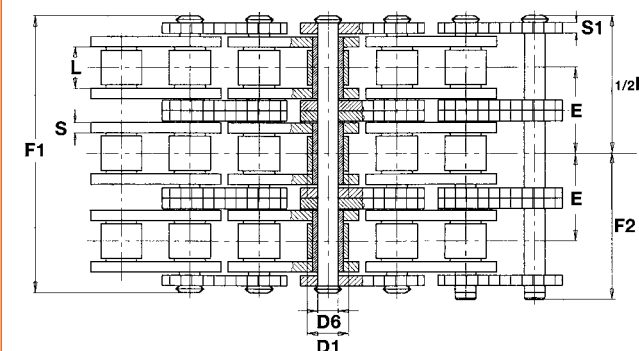
| mm    | Iso   | L     | D1    | D6    | E     | H    | H1   | H2   | S   | S1  | C    | F1   | F2    | F (daN) | Masse (kg) |
|-------|-------|-------|-------|-------|-------|------|------|------|-----|-----|------|------|-------|---------|------------|
| 25,40 | 16B-1 | 17,02 | 15,88 | 8,28  | -     | 21,0 | 16,0 | 26,5 | 3,5 | 3,0 | 46,0 | 36,1 | 23,45 | 6000    | 2,9        |
|       | 16B-2 | 17,02 | 15,88 | 8,28  | 31,88 | 21,0 | 16,0 | 26,5 | 3,5 | 3,0 | 46,0 | 68,0 | 39,40 | 11000   | 5,2        |
|       | 16B-3 | 17,02 | 15,88 | 8,28  | 31,88 | 21,0 | 16,0 | 26,5 | 3,5 | 3,0 | 46,0 | 99,9 | 55,35 | 16500   | 7,7        |
| 31,75 | 20B-1 | 19,56 | 19,05 | 10,19 | -     | 26,0 | 19,0 | 32,0 | 4,5 | 3,5 | 57,7 | 41,2 | 25,40 | 9500    | 4,5        |
| 38,1  | 24B-1 | 25,40 | 25,40 | 14,63 | -     | 33,0 | 22,5 | 39,0 | 6,0 | 5,0 | 69,0 | 53,4 | 31,80 | 16000   | 7,8        |



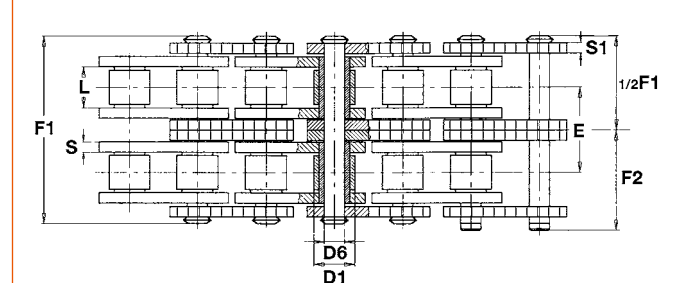
Chaque plaque comporte 6 dents



Chaîne simple



Chaîne triple

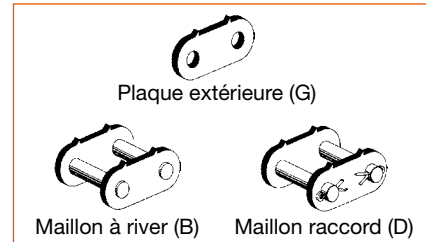
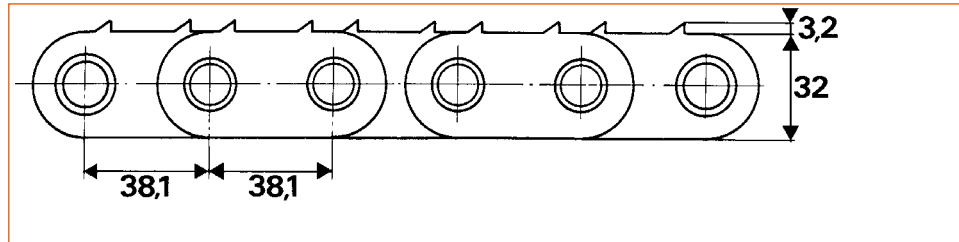


Chaîne double

STOCK ET PRIX  
SUR [ITAFRAN.COM](http://ITAFRAN.COM)

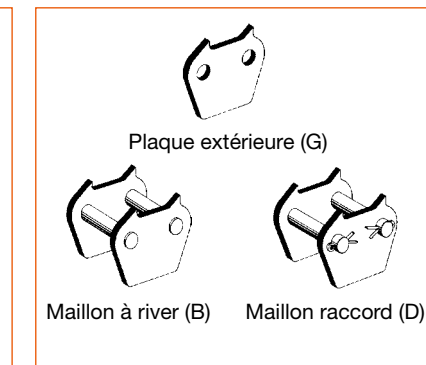
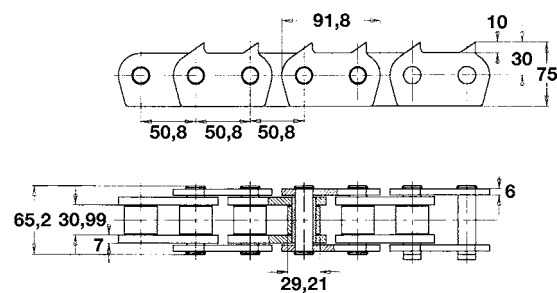
**Chaîne au pas de 38,10 (24B) avec plaques dentées sur tous les maillons int. et ext.**

| PAS (P) |       |       | Chaîne<br>Code | Maillon intérieur (A)<br>Code | Maillon extérieur (B)<br>Code | Maillon raccord (C ou D)<br>Code |
|---------|-------|-------|----------------|-------------------------------|-------------------------------|----------------------------------|
| mm      | Iso   | Inch  |                |                               |                               |                                  |
| 38,1    | 24B-1 | 1/12" |                |                               |                               |                                  |



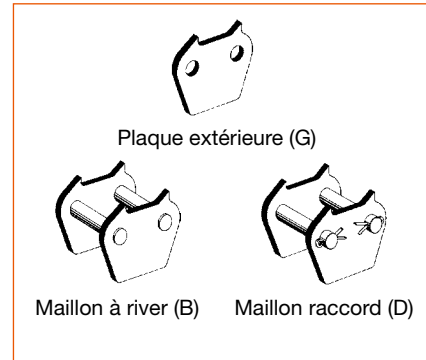
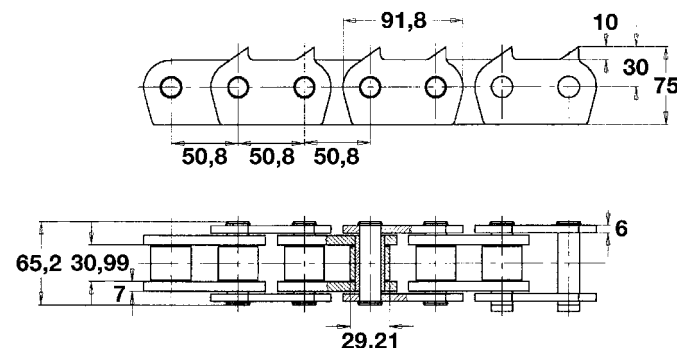
**Chaîne au pas de 50,8 (32B) avec maillons intérieurs standards**

| PAS (P) |       |      | Chaîne<br>Code     | Maillon intérieur (A)<br>Code | Maillon extérieur (B)<br>Code | Maillon raccord (D)<br>Code |
|---------|-------|------|--------------------|-------------------------------|-------------------------------|-----------------------------|
| mm      | Iso   | Inch |                    |                               |                               |                             |
| 50,8    | 32B-1 | 2"   | <b>CRS508SHARP</b> |                               | <b>MAS508BSHARP</b>           | <b>MAS508DSHARP</b>         |



**Chaîne au pas de 50,8 (32B) avec maillons intérieurs profilés**

| PAS (P) |       |      | Chaîne<br>Code | Maillon intérieur (A)<br>Code | Maillon extérieur (B)<br>Code | Maillon raccord (D)<br>Code |
|---------|-------|------|----------------|-------------------------------|-------------------------------|-----------------------------|
| mm      | Iso   | Inch |                |                               |                               |                             |
| 50,8    | 32B-1 | 2"   |                |                               |                               |                             |



Chaînes 24A-1  
avec plaques dentées  
à "profil arrassé"



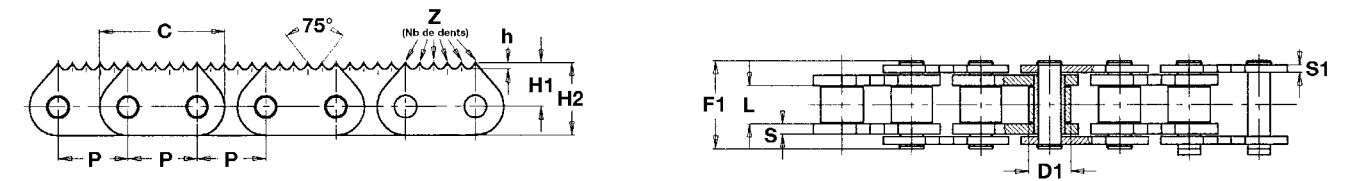
Chaînes  
à plaques droites  
au pas de 50 mm

**Plaques dentées "profil en tulipe", sur tous les maillons intérieurs et extérieurs**

| PAS (P) |       |       | Chaîne<br>Code | Maillon extérieur (B)<br>Code | Maillon raccord (C ou D)<br>Code |
|---------|-------|-------|----------------|-------------------------------|----------------------------------|
| mm      | Iso   | Inch  |                |                               |                                  |
| 25,4    | 16B-1 | 1"    |                |                               |                                  |
| 31,75   | 20B-1 | 1"1/4 |                |                               |                                  |

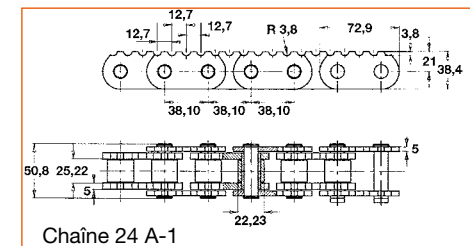
**Caractéristiques dimensionnelles**

| Iso   | L     | D1    | H1   | H2   | h    | S   | S1  | C     | F1   | z | F (daN) | Masse (kg) |
|-------|-------|-------|------|------|------|-----|-----|-------|------|---|---------|------------|
| 16B-1 | 17,02 | 15,88 | 16,0 | 26,5 | 4,30 | 3,5 | 3,0 | 46,00 | 36,1 | 4 | 6000    | 3,1        |
| 20B-1 | 19,56 | 19,05 | 19,8 | 32,8 | 2,85 | 4,5 | 3,5 | 57,75 | 41,2 | 6 | 9500    | 4,6        |

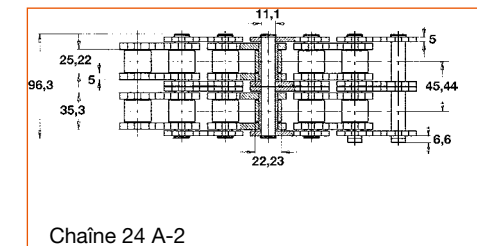


**Plaques dentées "profil de denture arrassée", sur tous les maillons intérieurs et extérieurs**

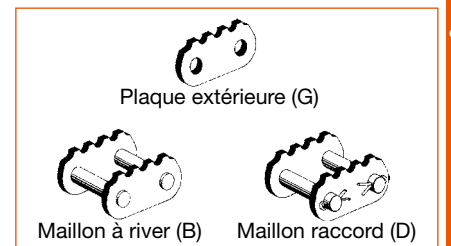
| PAS (P) |       |        | Chaîne<br>Code   | Maillon extérieur (B)<br>Code | Maillon raccord (C ou D)<br>Code |
|---------|-------|--------|------------------|-------------------------------|----------------------------------|
| mm      | Iso   | Inch   |                  |                               |                                  |
| 38,1    | 24A-1 | 1 1/2" | <b>CRS381APD</b> | <b>MAS381 BAPD</b>            | <b>MAS381 DAPD</b>               |
|         | 24A-2 | 1 1/2" | <b>CRD381APD</b> | <b>MAD381 BAPD</b>            | <b>MAD381 DAPD</b>               |



Chaîne 24 A-1



Chaîne 24 A-2

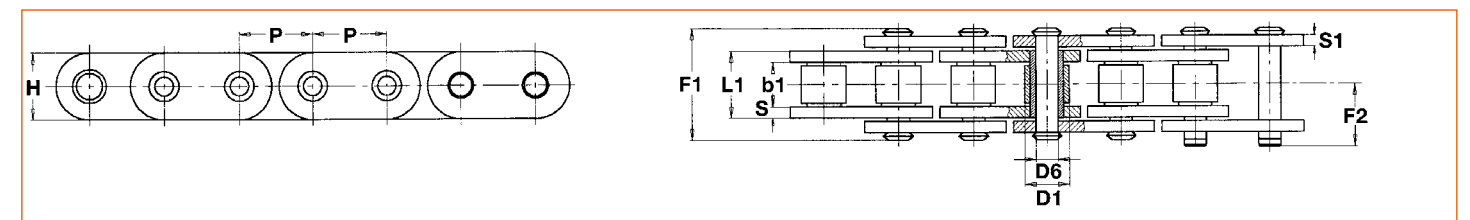


**Chaînes à plaques droites spéciales - Pas 40 et 50 mm**

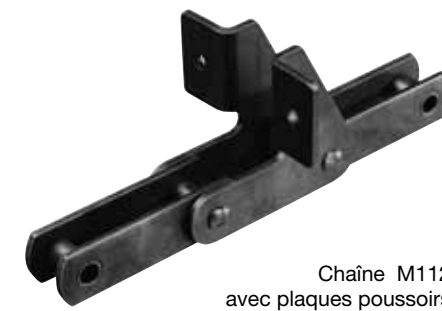
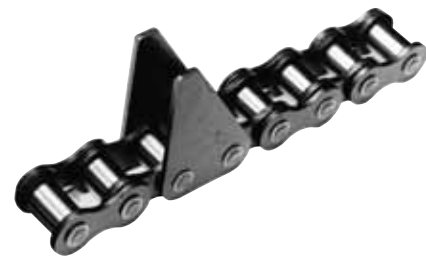
| PAS (P) |     |      | Chaîne<br>Code | Maillon extérieur (B)<br>Code | Maillon raccord (C ou D)<br>Code |
|---------|-----|------|----------------|-------------------------------|----------------------------------|
| mm      | Iso | Inch |                |                               |                                  |
| 40      | -   | -    | <b>T40RD</b>   | <b>T40RDB</b>                 | <b>T40RDD</b>                    |
| 50      | -   | -    | <b>T50BR</b>   | <b>T50BRB</b>                 | <b>T50BRD</b>                    |

**Caractéristiques dimensionnelles**

| mm | L    | L1   | D1   | D6    | H    | S   | S1  | F1   | F2   | F (daN) | Masse (kg) |
|----|------|------|------|-------|------|-----|-----|------|------|---------|------------|
| 40 | 20,0 | 28,8 | 21,6 | 11,10 | 35,0 | 4,0 | 4,0 | 43,0 | 26,5 | 6500    | 4,8        |
| 50 | 25,4 | 36,0 | 25,4 | 14,63 | 40,0 | 5,0 | 5,0 | 53,0 | 31,0 | 12000   | 7,3        |







**Chaînes à plaques poussoirs**

| PAS (P) |       |      | Chaîne<br>Code | Maillon intérieur (A)<br>Code | Maillon extérieur (B)<br>Code | Maillon raccord (C ou D)<br>Code |
|---------|-------|------|----------------|-------------------------------|-------------------------------|----------------------------------|
| mm      | Iso   | Inch |                |                               |                               |                                  |
| 25,40   | 16B-1 | 1"   |                |                               |                               |                                  |
| 50,80   | 32B-1 | 2"   |                |                               |                               |                                  |
|         | 32B-2 | 2"   |                |                               |                               |                                  |

**Caractéristiques dimensionnelles**

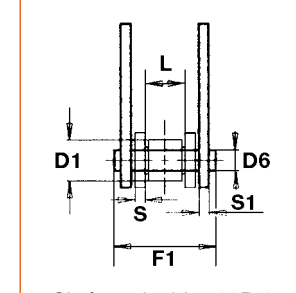
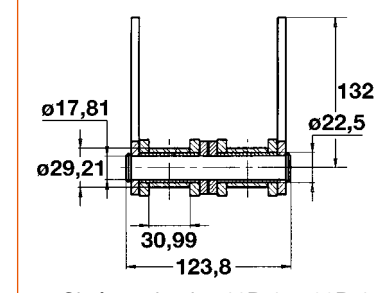
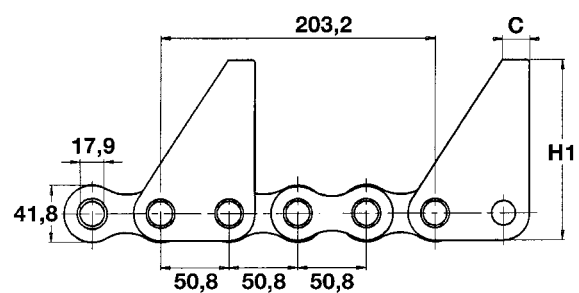
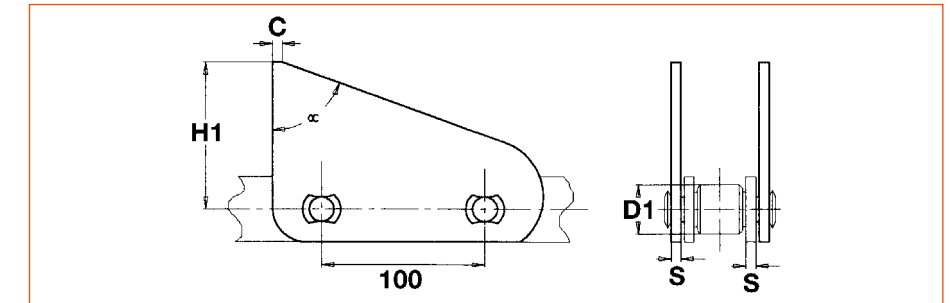
| mm    | Iso   | L     | D1    | D6    | H1  | S   | S1  | C  | 1    | F(daN) | Masse(kg) |
|-------|-------|-------|-------|-------|-----|-----|-----|----|------|--------|-----------|
| 25,40 | 16B-1 | 17,02 | 15,88 | 8,28  | 61  | 3,5 | 3,0 | 15 | 36,1 | 6000   | 3,7       |
| 50,80 | 32B   | 30,99 | 29,21 | 17,81 | 112 | 7,0 | 6,0 | 20 | 65,2 | 25000  | 14,6      |

**Caractéristiques dimensionnelles**

| Base   | M80  | M112  |
|--------|------|-------|
| D1     | 25   | 30    |
| H1     | 35   | 40    |
| b      | 47   | 50    |
| c      | 46   | 45    |
| d      | 11   | 11    |
| e      | 66   | 69    |
| s      | 5    | 6     |
| F(daN) | 8000 | 11200 |

**Chaîne M80 et M112 avec plaques poussoirs à équerres**

| PAS (P) |      |      | Chaîne<br>Code | Maillon raccord (C ou D)<br>Code |
|---------|------|------|----------------|----------------------------------|
| mm      | Iso  | Inch |                |                                  |
| 100     | M80  |      |                |                                  |
| 100     | M112 |      |                |                                  |

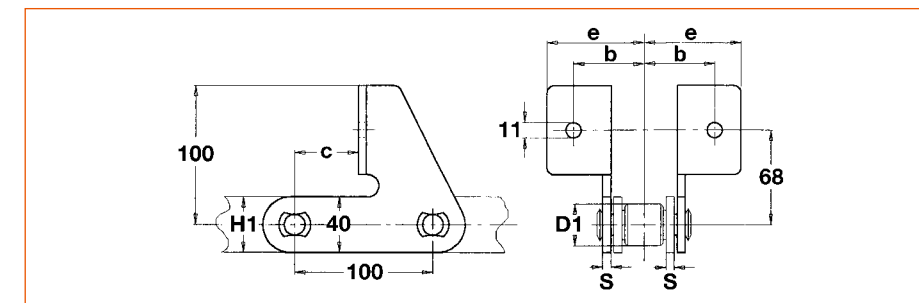


Chaînes simples 16B-1 et 32B-1

Chaînes doubles 32B-2

**Chaîne M80 et M112 avec plaques poussoirs droites (petits galets)**

| PAS (P) |      |      | Chaîne<br>Code | Maillon raccord (C ou D)<br>Code |
|---------|------|------|----------------|----------------------------------|
| mm      | Iso  | Inch |                |                                  |
| 100     | M80  |      |                |                                  |
| 100     | M112 |      |                |                                  |



**Caractéristiques dimensionnelles**

| Base    | M80  | M112  |
|---------|------|-------|
| D1      | 25   | 30    |
| H1      | 76,5 | 90,0  |
| C       | 5    | 6     |
| s       | 5    | 6     |
| α       | 73   | 70    |
| F (daN) | 8000 | 11200 |

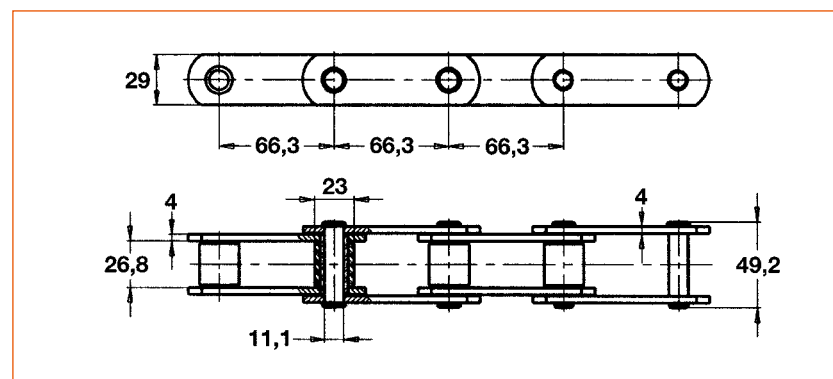
Plaque extérieure (G)

Maillon à river (B)

Maillon raccord (D)

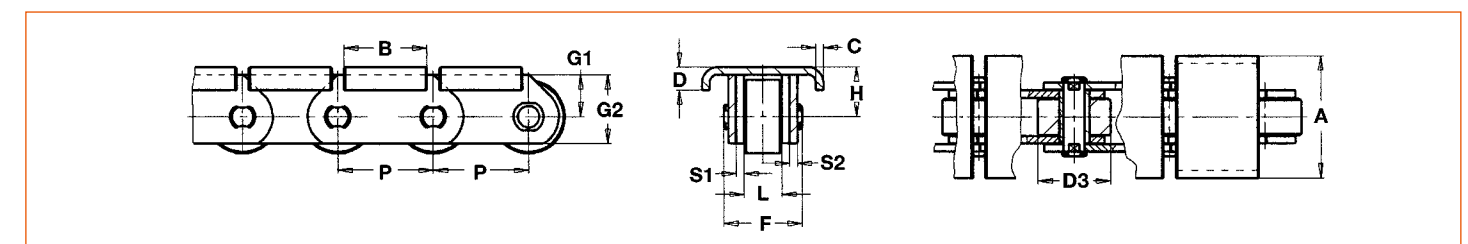
**Chaîne au pas de 66,3 mm**

| PAS (P) | Code      |
|---------|-----------|
| 66,3    | T66.3D81X |



**Chaîne de transport à toit**

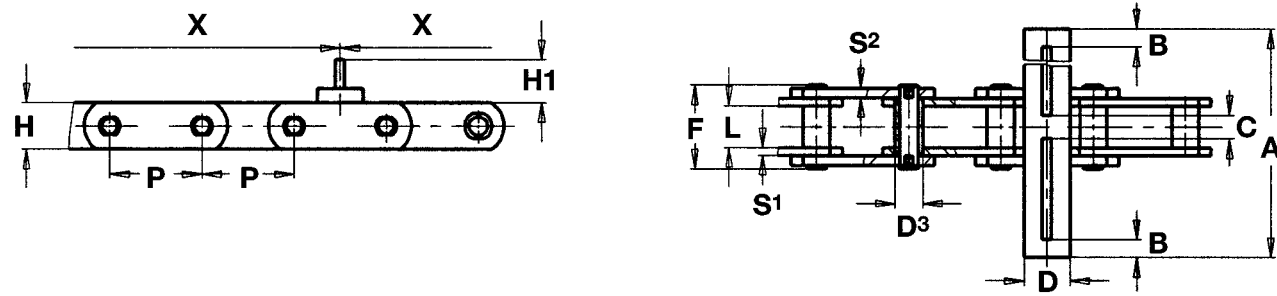
| PAS (P) |       |  | Chaîne<br>Code | Caractéristiques dimensionnelles |      |      |    |    |    |      |    |   |    | Poids<br>kg/m |       |      |
|---------|-------|--|----------------|----------------------------------|------|------|----|----|----|------|----|---|----|---------------|-------|------|
| mm      | Iso   |  |                | L                                | D3   | F    | G1 | G2 | S1 | S2   | A  | B | C  |               | D     | H    |
| 40      | FVT40 |  | 18             | 32                               | 37,5 | 22,0 | 35 | 3  | 3  | 59,5 | 32 | 4 | 15 | 26,0          | 5400  | 7,4  |
| 40      | FVT40 |  | 18             | 32                               | 40,7 | 22,0 | 35 | 4  | 4  | 59,5 | 32 | 4 | 15 | 26,0          | 4000  | 8,4  |
| 63      | FVT90 |  | 25             | 48                               | 51,9 | 27,5 | 45 | 5  | 5  | 80,0 | 55 | 5 | 15 | 32,5          | 10700 | 14,5 |



STOCK AND PRICES  
ON [ITAFRAN.COM](http://ITAFRAN.COM)

**Chaîne de transport**

| PAS (P) |       | Chaîne<br>Code | Caractéristiques dimensionnelles |    |      |    |    |    |     |      |    |    |    |     |            | Poids<br>kg/m |
|---------|-------|----------------|----------------------------------|----|------|----|----|----|-----|------|----|----|----|-----|------------|---------------|
| mm      | Iso   |                | L                                | D3 | F    | H  | S1 | S2 | A   | B    | C  | D  | H1 | X   | F<br>(daN) |               |
| 100     | FV180 |                | 45                               | 30 | 90   | 50 | 8  | 10 | 350 | 54,0 | 25 | 50 | 90 | 900 | 18000      | 17,3          |
| 160     | M112  |                | 32                               | 21 | 64,6 | 40 | 6  | 6  | 305 | 37,5 | 6  | 60 | 65 | 960 | 11200      | 8,3           |
| 160     | M224  |                | 43                               | 30 | 85   | 60 | 8  | 8  | 420 | 57,0 | 26 | 60 | 70 | 960 | 22400      | 17,3          |
| 160     | M224  |                | 43                               | 30 | 85   | 60 | 8  | 8  | 350 | 55,0 | 20 | 50 | 70 | 960 | 22400      | 13,6          |

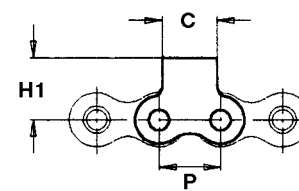


**Chaînes à pattes droites sur un (B) ou deux (M) côtés**

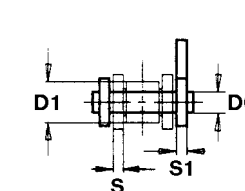
| PAS (P) |       |        | Chaîne<br>Code | Maillon intérieur (A)<br>Code | Maillon extérieur (B)<br>Code | Maillon raccord (C ou D)<br>Code |
|---------|-------|--------|----------------|-------------------------------|-------------------------------|----------------------------------|
| mm      | Iso   | Inch   |                |                               |                               |                                  |
| 25,40   | 16B-1 | 1"     |                |                               |                               |                                  |
| 31,75   | 20B-1 | 1 1/4" |                |                               |                               |                                  |
| 50,80   | 32B-2 | 2"     |                |                               |                               |                                  |

**Caractéristiques dimensionnelles**

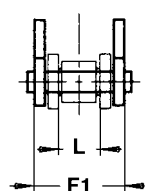
| mm    | Iso   | L     | D1    | D6    | H1 | S   | S1  | C  | 1    | F(daN) | Masse(kg) |
|-------|-------|-------|-------|-------|----|-----|-----|----|------|--------|-----------|
| 25,40 | 16B-1 | 17,02 | 15,88 | 8,28  | 25 | 3,5 | 3,0 | 25 | 36,1 | 6000   | 3,1       |
| 31,75 | 20B-1 | 19,56 | 19,05 | 10,19 | 30 | 4,5 | 3,5 | 32 | 41,2 | 9500   | 4,4       |



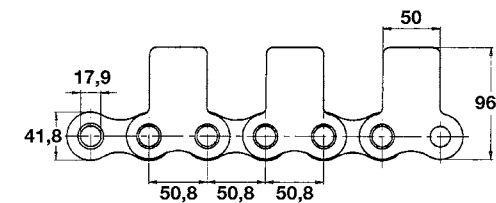
Chaînes simples 16B-1 et 32B-1



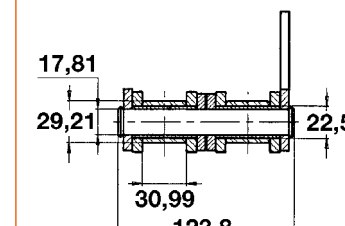
Patte 1 coté (B)



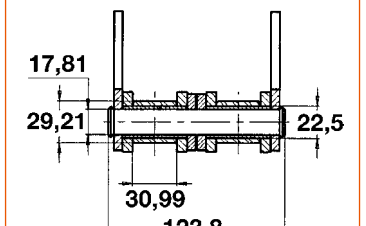
Patte 2 cotés (M)



Chaînes doubles 32B-2



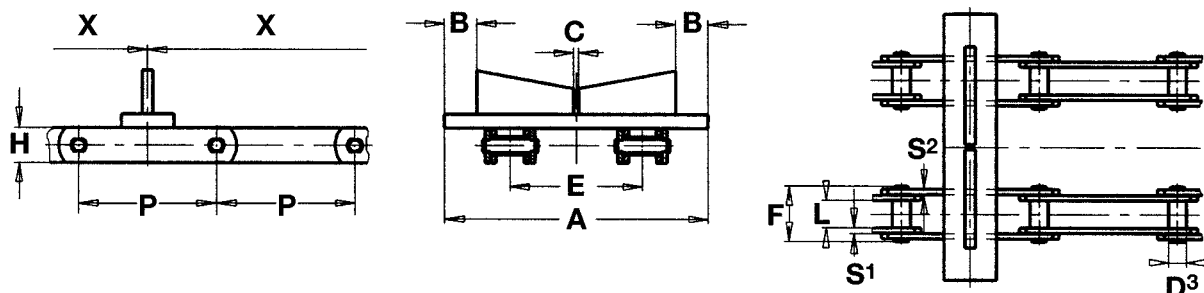
Patte 1 coté (B)



Patte 2 cotés (M)

**Chaîne de transport jumelé**

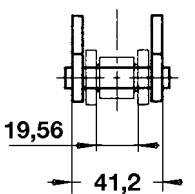
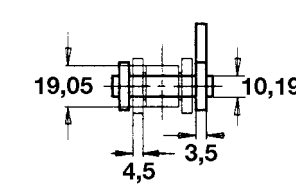
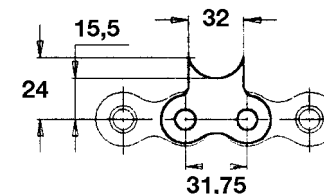
| PAS (P) |      | Chaîne<br>Code | Caractéristiques dimensionnelles |    |      |    |    |    |     |      |   |    |     |    |     | Poids<br>kg/m |            |
|---------|------|----------------|----------------------------------|----|------|----|----|----|-----|------|---|----|-----|----|-----|---------------|------------|
| mm      | Iso  |                | L                                | D3 | F    | H  | S1 | S2 | A   | B    | C | D  | E   | H1 | X   |               | F<br>(daN) |
| 160     | M112 |                | 32                               | 21 | 64,6 | 40 | 6  | 6  | 305 | 37,5 | 6 | 60 | 153 | 65 | 960 | 11200         | 9,70       |
| 160     | M112 |                | 32                               | 21 | 64,6 | 40 | 6  | 6  | 315 | 41   | / | 60 | 150 | 63 | 960 | 11200         | 13,9       |
| 160     | M112 |                | 32                               | 21 | 64,6 | 40 | 6  | 6  | 300 | 35   | / | 60 | 15  | 60 | 960 | 11200         | 13,8       |



**Chaîne au pas de 31,75 Iso (20B) avec pattes droites évasées**

| PAS (P) |       |        | Chaîne<br>Code | Maillon intérieur (A)<br>Code | Maillon extérieur (B)<br>Code | Maillon raccord (C ou D)<br>Code |
|---------|-------|--------|----------------|-------------------------------|-------------------------------|----------------------------------|
| mm      | Iso   | Inch   |                |                               |                               |                                  |
| 31,75   | 20B-1 | 1 1/4" |                |                               |                               |                                  |

Force de rupture : 9500 daN - Masse au mètre : 4,1 kg



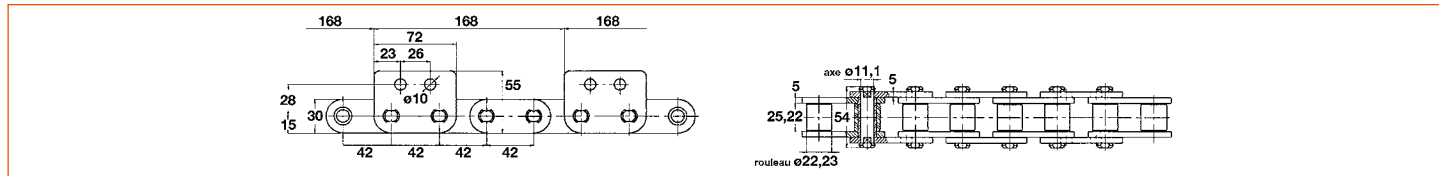


Chaînes pour tranches de sol.

STOCK ET PRIX  
SUR ITAFRAN.COM

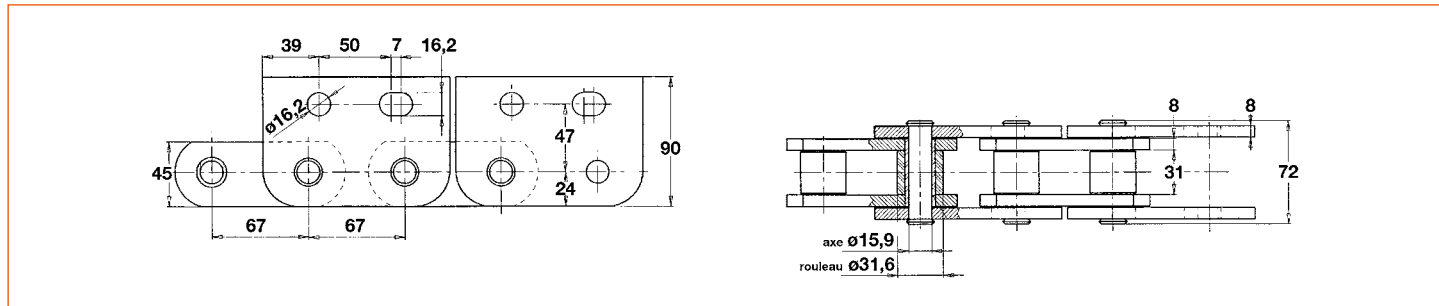
| Pas de 42 mm |              |              |                       |                       |                     |
|--------------|--------------|--------------|-----------------------|-----------------------|---------------------|
| Chaîne       |              |              | Maillon intérieur (A) | Maillon extérieur (B) | Maillon raccord (D) |
| PAS          | Désignation  | Code         | Code                  | Code                  | Code                |
| 42           | Chaîne MS512 | <b>MS512</b> | <b>MS512A</b>         | <b>MS512B</b>         | <b>MS512D</b>       |

Force de rupture : 11500 daN - Masse au mètre : 6,5 kg



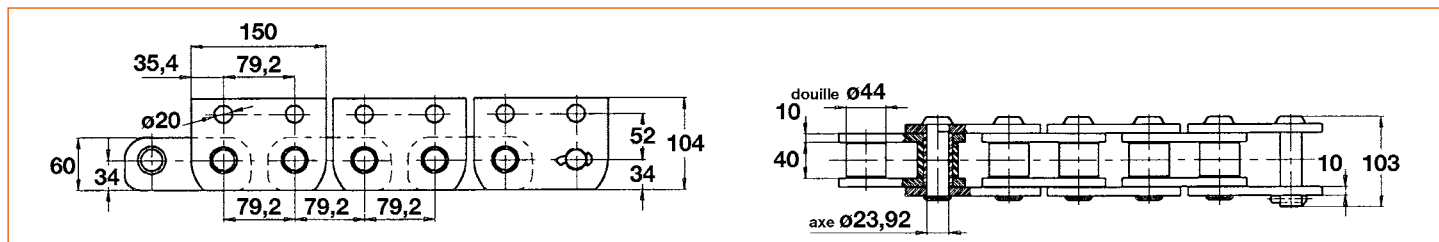
| Pas de 67 mm |              |              |                       |                       |                     |
|--------------|--------------|--------------|-----------------------|-----------------------|---------------------|
| Chaîne       |              |              | Maillon intérieur (A) | Maillon extérieur (B) | Maillon raccord (D) |
| PAS          | Désignation  | Code         | Code                  | Code                  | Code                |
| 67           | Chaîne MS513 | <b>MS513</b> | <b>MS513A</b>         | <b>MS513B</b>         | <b>MS513D</b>       |

Force de rupture : 36000 daN - Masse au mètre : 18,1 kg



| Pas de 79,2 mm |              |              |                       |                       |                     |
|----------------|--------------|--------------|-----------------------|-----------------------|---------------------|
| Chaîne         |              |              | Maillon intérieur (A) | Maillon extérieur (B) | Maillon raccord (D) |
| PAS            | Désignation  | Code         | Code                  | Code                  | Code                |
| 79,2           | Chaîne MS514 | <b>MS514</b> | <b>MS514A</b>         | <b>MS514B</b>         | <b>MS514D</b>       |

Force de rupture : 36000 daN - Masse au mètre : 18,1 kg

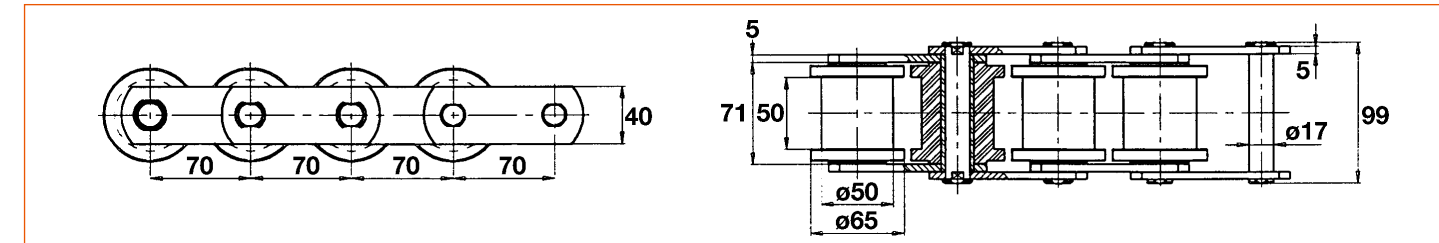


Chaînes pour transport de laine de verre.

STOCK AND PRICES  
ON ITAFRAN.COM

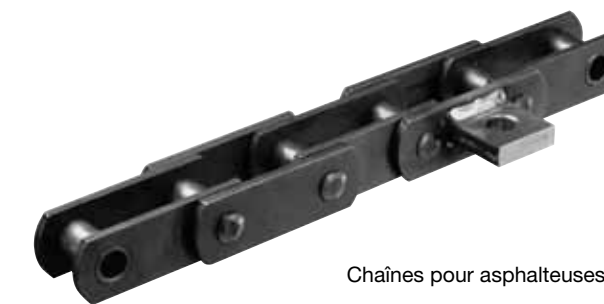
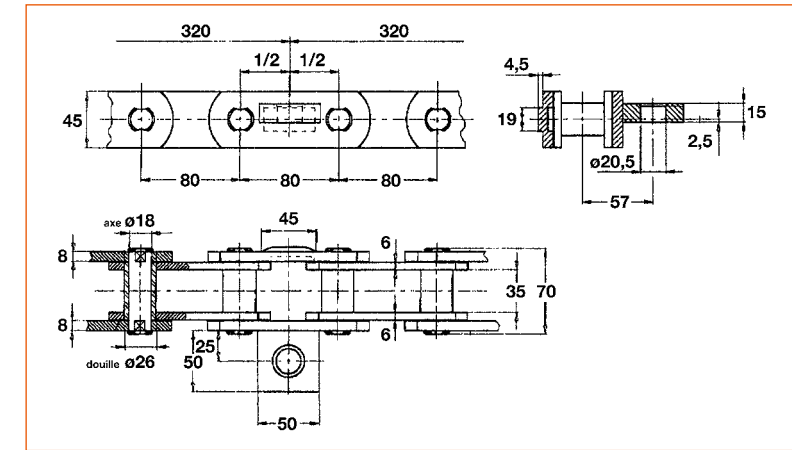
| Transport de la laine de verre |              |              |                       |                       |                     |
|--------------------------------|--------------|--------------|-----------------------|-----------------------|---------------------|
| Chaîne                         |              |              | Maillon intérieur (A) | Maillon extérieur (B) | Maillon raccord (D) |
| PAS                            | Désignation  | Code         | Code                  | Code                  | Code                |
| 70                             | Chaîne MS516 | <b>MS516</b> | <b>MS516A</b>         | <b>MS516B</b>         | <b>MS516D</b>       |

Force de rupture : 10000 daN - Masse au mètre : 21,6 kg



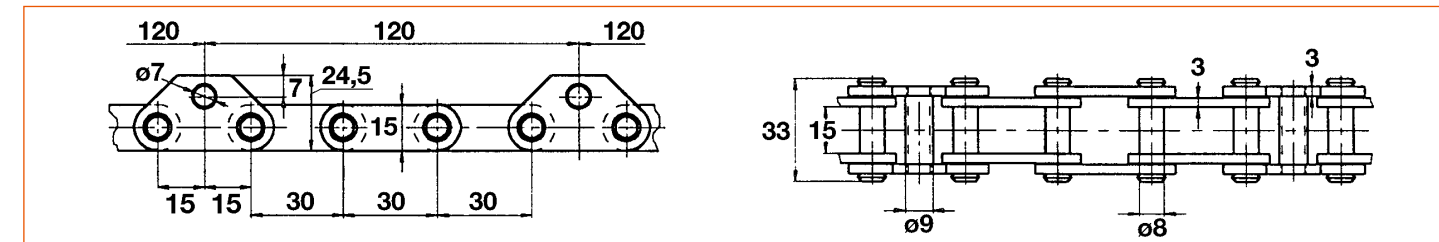
| Travaux publics : chaînes pour asphaltées |              |              |                       |                       |                     |
|---|--------------|--------------|-----------------------|-----------------------|---------------------|
| Chaîne                                    |              |              | Maillon intérieur (A) | Maillon extérieur (B) | Maillon raccord (D) |
| PAS                                       | Désignation  | Code         | Code                  | Code                  | Code                |
| 80  | Chaîne MS515 | <b>MS515</b> | <b>MS515A</b>         | <b>MS515B</b>         | <b>MS515D</b>       |

Force de rupture : 17500 daN - Masse au mètre : 9,8 kg



Chaînes pour asphaltées

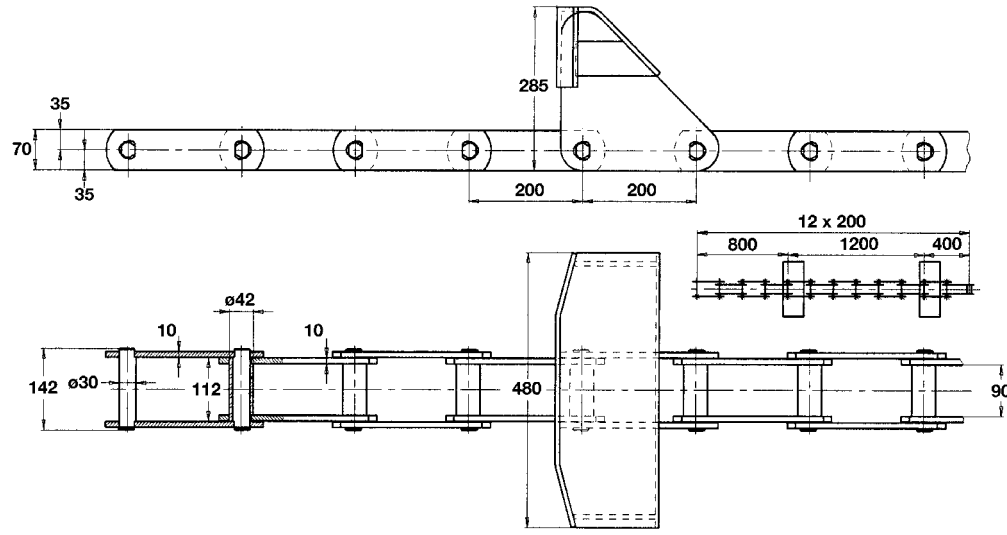
| Convoyage des pièces dans les fours de cémentation |              |              |                       |                       |                     |
|--|--------------|--------------|-----------------------|-----------------------|---------------------|
| Chaîne   |              |              | Maillon intérieur (A) | Maillon extérieur (B) | Maillon raccord (D) |
| PAS  | Désignation  | Code         | Code                  | Code                  | Code                |
| 30   | Chaîne MS517 | <b>MS517</b> | <b>MS517A</b>         | <b>MS517B</b>         | <b>MS517D</b>       |





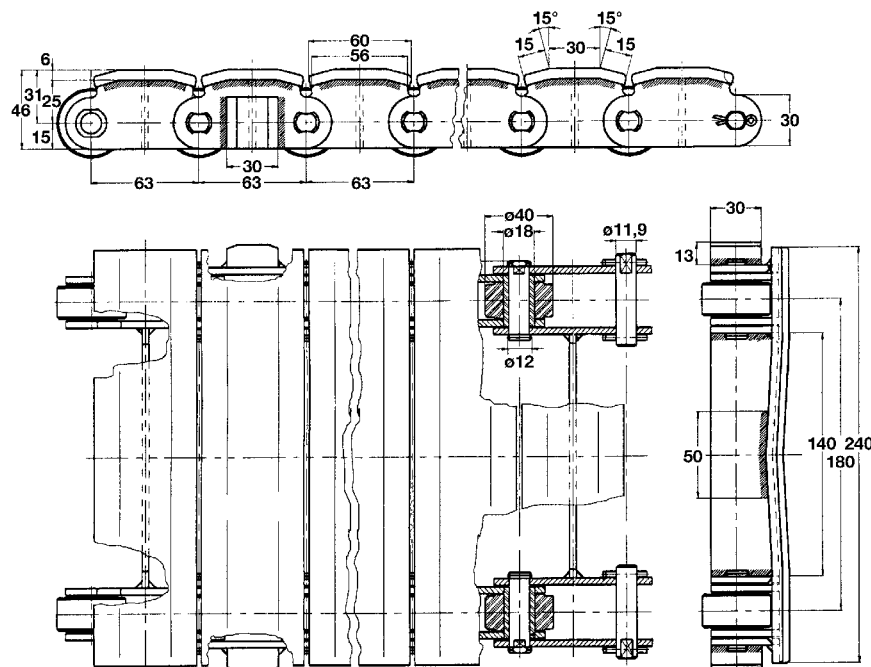
**Transport des grumes (fabrication de la cellulose)**

| Chaîne |              |              | Maillon intérieur (A) | Maillon extérieur (B) | Maillon raccord (D) |
|--------|--------------|--------------|-----------------------|-----------------------|---------------------|
| PAS    | Désignation  | Code         | Code                  | Code                  | Code                |
| 200    | Chaîne MS518 | <b>MS518</b> | <b>MS518A</b>         | <b>MS518B</b>         | <b>MS518D</b>       |



**Chaîne de transport (fabrication de la cellulose)**

| Chaîne |              |              | Maillon intérieur (A) | Maillon extérieur (B) | Maillon raccord (D) |
|--------|--------------|--------------|-----------------------|-----------------------|---------------------|
| PAS    | Désignation  | Code         | Code                  | Code                  | Code                |
| 63     | Chaîne MS519 | <b>MS519</b> | <b>MS519A</b>         | <b>MS519B</b>         | <b>MS519D</b>       |

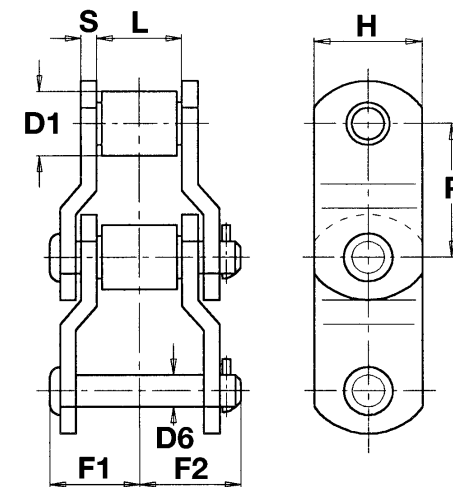


**Chaînes**

**Caractéristiques dimensionnelles**

| PAS    | Maillon<br>Code | Axe de jonction (F)<br>et goupille<br>Code | Charge<br>de rupture<br>(daN) | L     | D1    | Axe   |       | Plaque |       | Masse<br>de la<br>chaîne<br>(kg/m) |      |
|--------|-----------------|--|-------------------------------|-------|-------|-------|-------|--------|-------|------------------------------------|------|
|        |                 |  |                               |       |       | D6    | 1     | 2      | H     |                                    | S    |
| 44,45  | <b>RO444</b>    | <b>RO444F</b>                              | 24000                         | 25,40 | 25,40 | 12,15 | 28,55 | 34,05  | 43,2  | 5,6                                | 7,6  |
| 50,80  | <b>RO508</b>    | <b>RO508F</b>                              | 30600                         | 31,75 | 28,58 | 13,73 | 33,40 | 38,90  | 49,2  | 6,4                                | 10,0 |
|        | <b>RO508R</b>   | <b>RO508FR</b>                             | 31750                         | 31,50 | 28,58 | 15,06 | 36,20 | 41,80  | 42,9  | 8,1                                | 11,2 |
| 63,50  | <b>RO635</b>    | <b>RO635F</b>                              | 39700                         | 38,10 | 31,75 | 15,88 | 43,05 | 49,45  | 41,5  | 9,5                                | 13,7 |
| 77,90  | <b>RO779</b>    | <b>RO779F</b>                              | 52400                         | 40,10 | 41,28 | 19,05 | 45,05 | 51,95  | 54,0  | 9,5                                | 17,7 |
| 78,11  | <b>RO3</b>      | <b>RO3F</b>                                | 27700                         | 38,10 | 31,75 | 15,88 | 40,05 | 46,45  | 38,0  | 8,0                                | 10,5 |
|        | <b>RO7811R</b>  | <b>RO7811FR</b>                            | 39700                         | 38,10 | 31,75 | 15,88 | 43,05 | 49,45  | 41,5  | 9,5                                | 12,4 |
| 79,38  | <b>RO7938</b>   | <b>RO7938F</b>                             | 52000                         | 41,20 | 41,28 | 20,32 | 45,90 | 53,60  | 54,0  | 9,5                                | 18,8 |
| 88,90  | <b>RO889</b>    | <b>RO889F</b>                              | 63500                         | 38,60 | 44,45 | 22,23 | 51,60 | 60,10  | 54,0  | 12,7                               | 23,8 |
| 99,21  | <b>RO9921</b>   | <b>RO9921F</b>                             | 118000                        | 38,40 | 57,15 | 30,16 | 56,85 | 64,15  | 82,6  | 14,3                               | 45,0 |
|        | <b>RO4</b>      | <b>RO4F</b>                                | 63500                         | 49,10 | 44,45 | 22,23 | 56,85 | 63,35  | 54,0  | 12,7                               | 21,0 |
| 103,20 | <b>RO1032R</b>  | <b>RO1032FR</b>                            | 80300                         | 49,20 | 44,45 | 22,23 | 63,60 | 72,10  | 59,0  | 16,0                               | 23,2 |
| 103,45 | <b>RO1034</b>   | <b>RO1034F</b>                             | 84600                         | 49,20 | 45,24 | 23,80 | 60,25 | 69,75  | 60,0  | 14,5                               | 27,2 |
| 103,89 | <b>RO1038</b>   | <b>RO1038F</b>                             | 105000                        | 49,20 | 47,63 | 25,40 | 62,25 | 69,75  | 70,0  | 14,5                               | 31,9 |
|        | <b>RO1038S</b>  | <b>RO1038FS</b>                            | 105000                        | 49,20 | 50,80 | 25,40 | 62,25 | 69,75  | 70,0  | 14,5                               | 32,9 |
| 114,30 | <b>RO1143</b>   | <b>RO1143F</b>                             | 113000                        | 52,40 | 57,15 | 27,90 | 64,25 | 71,25  | 76,0  | 14,5                               | 38,3 |
| 127,00 | <b>RO1270</b>   | <b>RO1270F</b>                             | 109000                        | 58,70 | 63,50 | 28,63 | 67,40 | 74,10  | 76,0  | 14,5                               | 39,8 |
|        | <b>RO1270R</b>  | <b>RO1270FR</b>                            | 156000                        | 70,00 | 63,50 | 31,75 | 77,05 | 84,15  | 90,0  | 16,0                               | 52,4 |
| 152,40 | <b>RO1524</b>   | <b>RO1524F</b>                             | 207000                        | 76,30 | 76,20 | 38,10 | 86,70 | 97,30  | 101,6 | 19,0                               | 71,3 |

Les chaînes "Rotary" sont couramment utilisées dans les installations de pétrole (excavatrices, treuils...) et les travaux publics (goudonneuses...).



STOCK ET PRIX  
SUR [ITAFRAN.COM](http://ITAFRAN.COM)

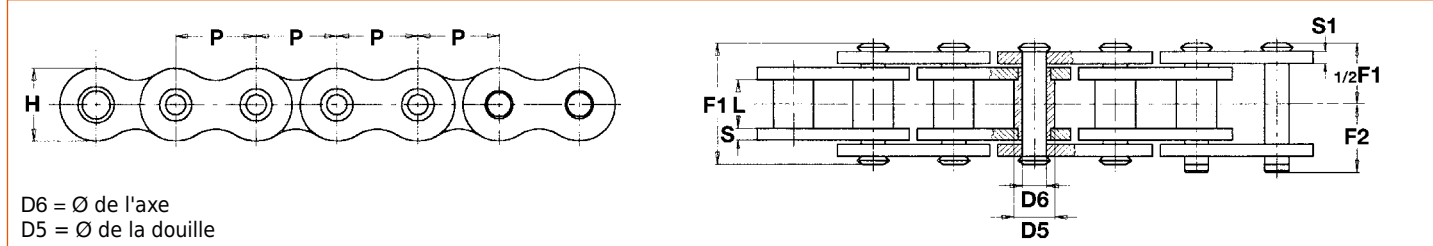
Simple plaque

| PAS | Chaîne       |              | Maillon raccord (D) |
|-----|--------------|--------------|---------------------|
|     | Désignation  | Code         | Code                |
| 20  | Chaîne MT020 | <b>MT020</b> | <b>MT020D</b>       |
| 25  | Chaîne MT025 | <b>MT025</b> | <b>MT025D</b>       |
| 30  | Chaîne MT030 | <b>MT030</b> | <b>MT030D</b>       |
| 35  | Chaîne MT035 | <b>MT035</b> | <b>MT035D</b>       |
| 40  | Chaîne MT040 | <b>MT040</b> | <b>MT040D</b>       |
| 45  | Chaîne MT045 | <b>MT045</b> | <b>MT045D</b>       |
| 50  | Chaîne MT050 | <b>MT050</b> | <b>MT050D</b>       |

Caractéristiques dimensionnelles

| Type  | PAS | L  | D5 | D6    | F1 | F2   | H  | S   | S1  | s (*) | F (daN) | M (kg) |
|-------|-----|----|----|-------|----|------|----|-----|-----|-------|---------|--------|
| MT020 | 20  | 16 | 12 | 7,95  | 34 | 21,0 | 20 | 3,0 | 2,5 | 170   | 2500    | 2,1    |
| MT025 | 25  | 18 | 15 | 9,95  | 36 | 22,0 | 28 | 3,0 | 3,0 | 230   | 3150    | 2,8    |
| MT030 | 30  | 20 | 17 | 10,95 | 44 | 26,0 | 29 | 4,0 | 3,5 | 300   | 4000    | 4,0    |
| MT035 | 35  | 22 | 18 | 11,95 | 47 | 27,5 | 32 | 4,0 | 3,5 | 350   | 5000    | 4,3    |
| MT040 | 40  | 25 | 20 | 13,91 | 55 | 31,5 | 36 | 4,5 | 4,0 | 480   | 6300    | 5,5    |
| MT045 | 45  | 30 | 23 | 16,91 | 64 | 36,0 | 38 | 6,0 | 4,5 | 700   | 8000    | 6,9    |
| MT050 | 50  | 35 | 26 | 17,91 | 68 | 38,0 | 40 | 6,0 | 4,5 | 840   | 10000   | 7,5    |

(\*) s = Surface de travail en mm<sup>2</sup>



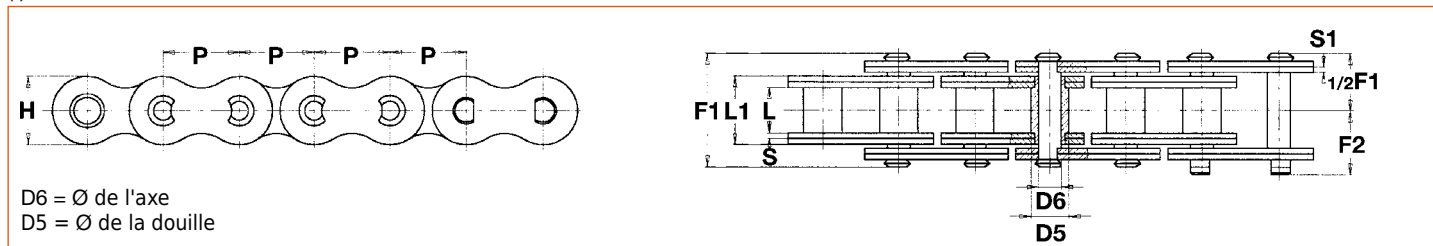
Double plaques

| PAS | Chaîne       |              | Maillon raccord (D) |
|-----|--------------|--------------|---------------------|
|     | Désignation  | Code         | Code                |
| 55  | Chaîne MT055 | <b>MT055</b> | <b>MT055D</b>       |
| 60  | Chaîne MT060 | <b>MT060</b> | <b>MT060D</b>       |
| 65  | Chaîne MT065 | <b>MT065</b> | <b>MT065D</b>       |

Caractéristiques dimensionnelles

| Type  | Pas | L  | L1   | D5 | D6    | F1  | F2   | H  | S   | S1  | s (*) | F (daN) | M (kg) |
|-------|-----|----|------|----|-------|-----|------|----|-----|-----|-------|---------|--------|
| MT055 | 55  | 45 | 62,2 | 28 | 19,88 | 87  | 50,1 | 43 | 4,0 | 3,0 | 1210  | 12500   | 10,4   |
| MT060 | 60  | 50 | 71,6 | 32 | 23,88 | 104 | 58,6 | 48 | 4,5 | 4,0 | 1680  | 16000   | 15,2   |
| MT065 | 65  | 55 | 76,4 | 36 | 27,88 | 109 | 62,4 | 55 | 4,5 | 4,5 | 2100  | 20000   | 18,6   |

(\*) s = Surface de travail en mm<sup>2</sup>



STOCK AND PRICES  
ON [ITAFRAN.COM](http://ITAFRAN.COM)

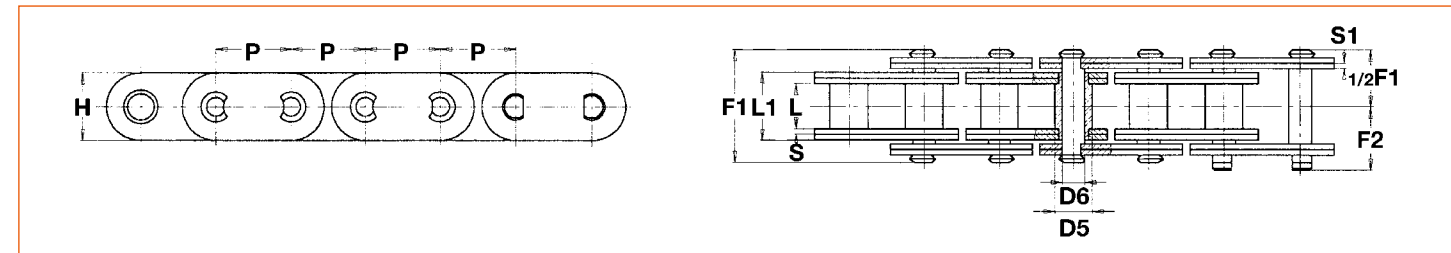
Double plaques

| PAS | Chaîne       |              | Maillon raccord (D) |
|-----|--------------|--------------|---------------------|
|     | Désignation  | Code         | Code                |
| 70  | Chaîne MT070 | <b>MT070</b> | <b>MT070D</b>       |
| 80  | Chaîne MT080 | <b>MT080</b> | <b>MT080D</b>       |
| 90  | Chaîne MT090 | <b>MT090</b> | <b>MT090D</b>       |
| 100 | Chaîne MT100 | <b>MT100</b> | <b>MT100D</b>       |

Caractéristiques dimensionnelles

| Type  | Pas | L  | L1    | D5 | D6    | F1  | F2   | H  | S   | S1  | s (*) | F (daN) | M (kg) |
|-------|-----|----|-------|----|-------|-----|------|----|-----|-----|-------|---------|--------|
| MT070 | 70  | 60 | 86,6  | 40 | 31,84 | 125 | 70,4 | 64 | 6,0 | 4,5 | 2720  | 25000   | 27,2   |
| MT080 | 80  | 70 | 102,2 | 44 | 33,84 | 145 | 80,4 | 74 | 4,5 | 4,5 | 3600  | 31500   | 36,4   |
| MT090 | 90  | 80 | 112,7 | 48 | 35,84 | 158 | 86,9 | 84 | 4,5 | 4,5 | 4000  | 40000   | 44,2   |
| MT100 | 100 | 90 | 122,3 | 52 | 37,84 | 167 | 94,0 | 94 | 4,5 | 4,5 | 4580  | 50000   | 50,5   |

(\*) s = Surface de travail en mm<sup>2</sup>

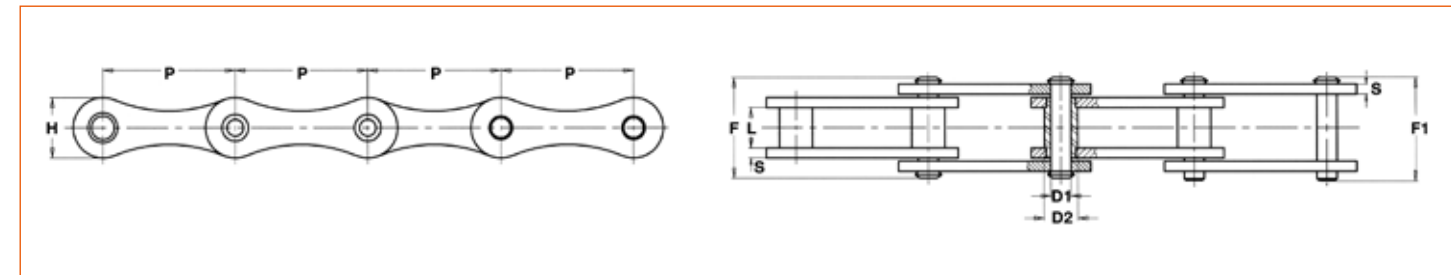


Chaînes exécution légère

Caractéristiques dimensionnelles

| Type   | Pas | Code          | L    | L1   | D1    | D2 | F  | H  | S   | s (*) | F (daN) | Poids kg/m |
|--------|-----|---------------|------|------|-------|----|----|----|-----|-------|---------|------------|
| MTL050 | 50  | <b>MTL050</b> | 18,0 | 24,7 | 9,93  | 15 | 35 | 22 | 3   | 230   | 3100    | 1,85       |
| MTL070 | 70  | <b>MTL070</b> | 30,0 | 43,0 | 16,91 | 23 | 64 | 35 | 6   | 700   | 4200    | 5,94       |
| MTL080 | 80  | <b>MTL080</b> | 35,0 | 48,0 | 17,91 | 26 | 69 | 38 | 6   | 840   | 1500    | 6,26       |
| MTL130 | 130 | <b>MTL130</b> | 39,4 | 64,2 | 22,00 | 32 | 98 | 70 | 2x6 | 1390  | 16000   | 22,45      |

(\*) s = Surface de travail en mm<sup>2</sup>



Plaques sans entretoise

| PAS | Chaîne                           |               | Maillon raccord (D) |                |
|-----|----------------------------------|---------------|---------------------|----------------|
|     | Désignation                      | Code          | Code                | Code           |
| 25  | Chaîne MG025                     | <b>MG025</b>  | <b>MG025D</b>       | <b>MG025D</b>  |
|     | Chaîne MGT025 (plaques traitées) | <b>MGT025</b> | <b>MGT025D</b>      | <b>MGT025D</b> |
| 30  | Chaîne MG030                     | <b>MG030</b>  | <b>MG030D</b>       | <b>MG030D</b>  |
|     | Chaîne MGT030 (plaques traitées) | <b>MGT030</b> | <b>MGT030D</b>      | <b>MGT030D</b> |
| 35  | Chaîne MG035                     | <b>MG035</b>  | <b>MG035D</b>       | <b>MG035D</b>  |
|     | Chaîne MGT035 (plaques traitées) | <b>MGT035</b> | <b>MGT035D</b>      | <b>MGT035D</b> |
| 40  | Chaîne MG040                     | <b>MG040</b>  | <b>MG040D</b>       | <b>MG040D</b>  |
|     | Chaîne MGT040 (plaques traitées) | <b>MGT040</b> | <b>MGT040D</b>      | <b>MGT040D</b> |
| 45  | Chaîne MG045                     | <b>MG045</b>  | <b>MG045D</b>       | <b>MG045D</b>  |
|     | Chaîne MGT045 (plaques traitées) | <b>MGT045</b> | <b>MGT045D</b>      | <b>MGT045D</b> |

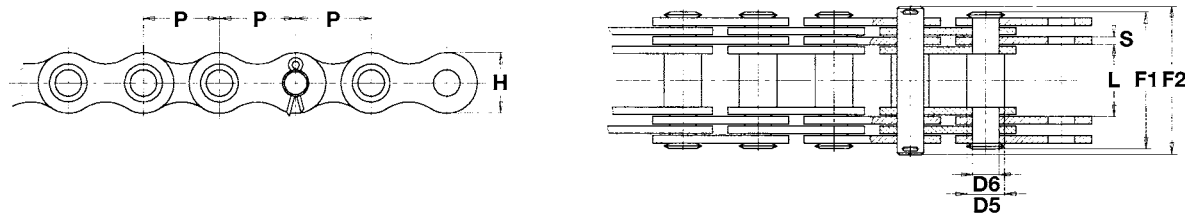
Caractéristiques dimensionnelles

| Type  | Pas | L  | D5 | D6 | F1 | F2 | H  | S | x | s (*) | F (daN) | Ft (daN) | M (kg) |
|-------|-----|----|----|----|----|----|----|---|---|-------|---------|----------|--------|
| MG025 | 25  | 18 | 10 | 8  | 36 | 42 | 18 | 3 | 2 | 48    | 2500    | 5000     | 1,7    |
| MG030 | 30  | 20 | 11 | 9  | 51 | 58 | 20 | 3 | 4 | 108   | 4000    | 7000     | 3,4    |
| MG035 | 35  | 22 | 12 | 10 | 53 | 61 | 26 | 3 | 4 | 120   | 6000    | 9000     | 4,5    |
| MG040 | 40  | 25 | 14 | 12 | 58 | 66 | 30 | 3 | 4 | 144   | 8000    | 11000    | 4,7    |
| MG045 | 45  | 30 | 17 | 14 | 63 | 70 | 35 | 3 | 4 | 168   | 10000   | 14000    | 6,4    |

x= nb plaques par maillons.

s (\*) = Surface de travail en mm<sup>2</sup>

Ft = Force de rupture avec plaques traitées



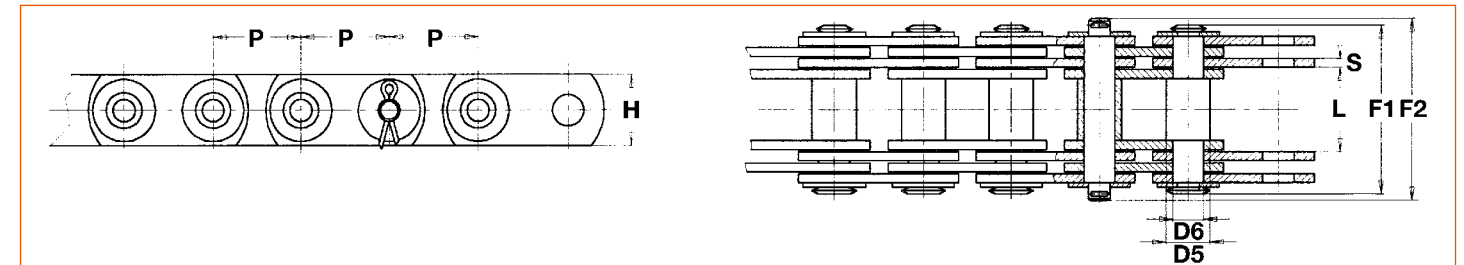
Plaques avec entretoises

| PAS | Chaîne       |              | Maillon raccord (D) |               |
|-----|--------------|--------------|---------------------|---------------|
|     | Désignation  | Code         | Code                | Code          |
| 70  | Chaîne MG070 | <b>MG070</b> | <b>MG070D</b>       | <b>MG070D</b> |
| 80  | Chaîne MG080 | <b>MG080</b> | <b>MG080D</b>       | <b>MG080D</b> |
| 90  | Chaîne MG090 | <b>MG090</b> | <b>MG090D</b>       | <b>MG090D</b> |
| 100 | Chaîne MG100 | <b>MG100</b> | <b>MG100D</b>       | <b>MG100D</b> |
| 110 | Chaîne MG110 | <b>MG110</b> | <b>MG110D</b>       | <b>MG110D</b> |
| 120 | Chaîne MG120 | <b>MG120</b> | <b>MG120D</b>       | <b>MG120D</b> |

Caractéristiques dimensionnelles

| Type  | PAS | L   | D5 | D6 | F1  | F2  | H   | S | x | s (*) | F (daN) | M (kg) |
|-------|-----|-----|----|----|-----|-----|-----|---|---|-------|---------|--------|
| MG070 | 70  | 50  | 32 | 28 | 148 | 157 | 55  | 6 | 6 | 1008  | 37500   | 33,5   |
| MG080 | 80  | 60  | 36 | 32 | 159 | 171 | 60  | 6 | 6 | 1152  | 50000   | 38,2   |
| MG090 | 90  | 70  | 40 | 36 | 184 | 200 | 70  | 7 | 6 | 1512  | 75000   | 53,0   |
| MG100 | 100 | 80  | 45 | 40 | 224 | 239 | 80  | 7 | 8 | 2295  | 100000  | 76,6   |
| MG110 | 110 | 90  | 50 | 45 | 236 | 251 | 90  | 7 | 8 | 2528  | 125000  | 90,0   |
| MG120 | 120 | 100 | 55 | 50 | 262 | 277 | 100 | 8 | 8 | 3200  | 150000  | 112,0  |

(\*) s = Surface de travail en mm<sup>2</sup>



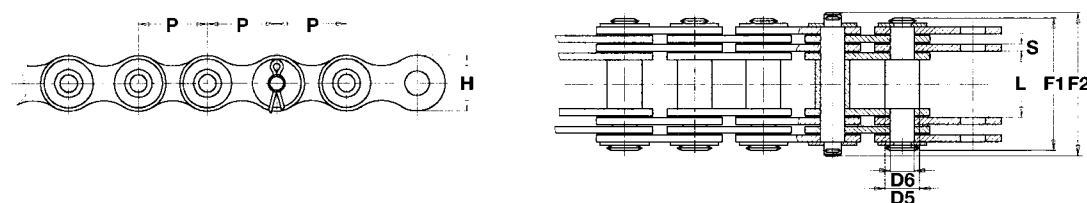
Plaques avec entretoise

| PAS | Chaîne       |              | Maillon raccord (D) |               |
|-----|--------------|--------------|---------------------|---------------|
|     | Désignation  | Code         | Code                | Code          |
| 50  | Chaîne MG050 | <b>MG050</b> | <b>MG050D</b>       | <b>MG050D</b> |
| 55  | Chaîne MG055 | <b>MG055</b> | <b>MG055D</b>       | <b>MG055D</b> |
| 60  | Chaîne MG060 | <b>MG060</b> | <b>MG060D</b>       | <b>MG060D</b> |

Caractéristiques dimensionnelles

| Type  | PAS | L  | D5 | D6 | F1  | F2  | H  | S   | x | s (*) | F (daN) | M (kg) |
|-------|-----|----|----|----|-----|-----|----|-----|---|-------|---------|--------|
| MG050 | 50  | 35 | 22 | 18 | 90  | 97  | 38 | 4,5 | 4 | 324   | 15000   | 10,6   |
| MG055 | 55  | 40 | 24 | 21 | 108 | 115 | 40 | 6,0 | 4 | 504   | 20000   | 15,5   |
| MG060 | 60  | 45 | 26 | 23 | 114 | 120 | 45 | 6,0 | 4 | 552   | 25000   | 18,0   |

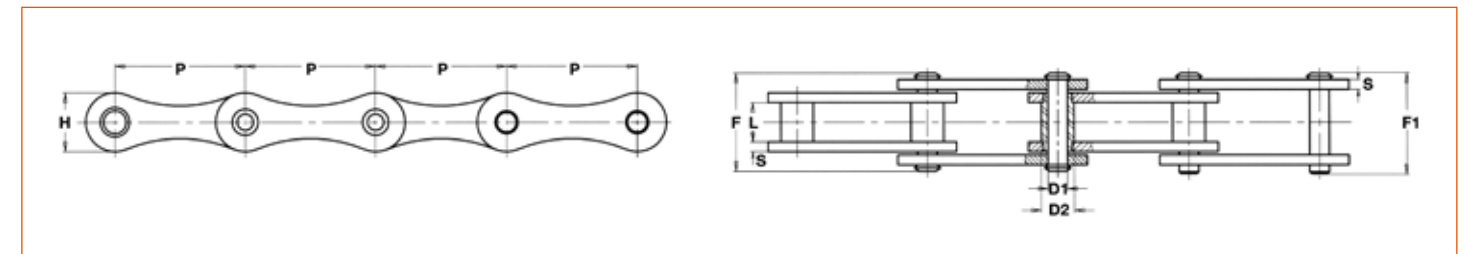
(\*) s = Surface de travail en mm<sup>2</sup>



Chaînes exécution légère

Caractéristiques dimensionnelles

| Type     | Pas | Code            | L  | D1 | D2 | F    | F1   | H  | S | f mm2 | F (daN) | Poids kg/m |
|----------|-----|-----------------|----|----|----|------|------|----|---|-------|---------|------------|
| MGL060   | 60  | <b>MGL060</b>   | 22 | 10 | 12 | 44,4 | 50,0 | 28 | 4 | 160   | 4800    | 2,4        |
| MGL060ZP | 60  | <b>MGL060ZP</b> | 22 | 10 | 12 | 51,0 | 58,2 | 28 | 6 | 160   | 6000    | 3,4        |
| MGL070   | 70  | <b>MGL070</b>   | 25 | 12 | 14 | 57,0 | 63,0 | 35 | 6 | 288   | 6000    | 4,6        |
| MGL080   | 80  | <b>MGL080</b>   | 30 | 14 | 17 | 62,0 | 70,0 | 38 | 6 | 336   | 9000    | 4,9        |





STOCK ET PRIX  
SUR [ITAFRAN.COM](http://ITAFRAN.COM)

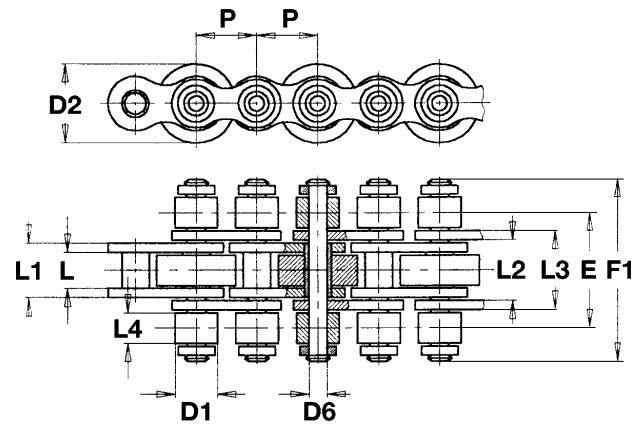
**Chaînes simples avec axes triplex**

| PAS (P) |      |     | Chaîne                      | Maillon intérieur (A) | Maillon extérieur (B) | Maillon raccord (C ou D) |
|---------|------|-----|-----------------------------|-----------------------|-----------------------|--------------------------|
| mm      | Inch | Iso |                             |                       |                       |                          |
| 12,70   | 1/2  | -   | CRS127GC2B<br>CRS127GC2BPL* |                       |                       |                          |
| 25,40   | 1"   | -   | CRS254GC2B                  |                       |                       |                          |
| 50,80   | 2"   | -   | 216BGC2B                    |                       |                       |                          |

**Caractéristiques dimensionnelles**

| Pas     | 12,7   | 25,4  | 50,8  |
|---------|--------|-------|-------|
| L       | -      | 17,02 | 17,02 |
| L1      | 7,75   | 25,40 | 25,40 |
| L2      | -      | 25,81 | 25,81 |
| L3      | -      | 32,00 | 32,00 |
| L4      | -      | 12,50 | 12,50 |
| D1      | 8,51   | 15,88 | 15,88 |
| D2      | 16,00* | 38,50 | 38,50 |
| D6      | 4,45   | 8,28  | 8,28  |
| E       | 19,50  | 44,90 | 44,90 |
| F1      | -      | 65,00 | 65,00 |
| F (daN) | 1869   | 6000  | 6000  |
| M (kg)  | 6,50   | 6,80  |       |

\* Existe en diamètre de 18,0 mm



**Chaînes triples**

| PAS (P) |        |     | Chaîne                      | Maillon intérieur (A) | Maillon extérieur (B) | Maillon raccord (C ou D) |
|---------|--------|-----|-----------------------------|-----------------------|-----------------------|--------------------------|
| mm      | Inch   | Iso |                             |                       |                       |                          |
| 9,52    | 3/8    | -   | CRT095GC2B<br>CRT095GC2BPL* |                       |                       |                          |
| 15,80   | 5/8    | -   | CRT158GC2B<br>CRT158GC2BPL* |                       |                       |                          |
| 19,05   | 3/4"   | -   | CRT190GC2BPL**              |                       |                       |                          |
| 25,40   | 1"     | -   | CRT254GC2B                  | MAT254GCA             | MAT254B               | MAT254C                  |
| 38,10   | 1 1/2" | -   | CRT381GC2B                  | MAT381GCA             | MAT381B               | MAT381D                  |

\* PL: rouleau en plastique

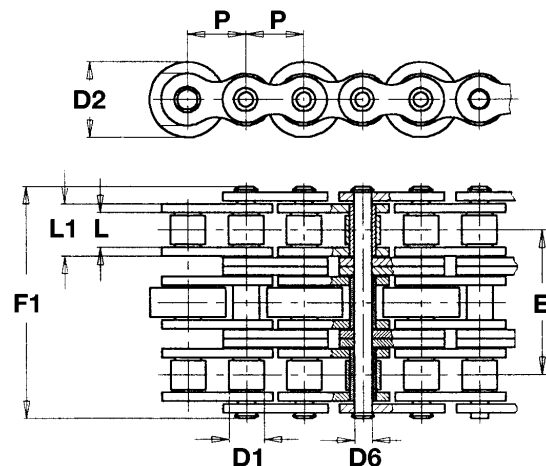
\*\*PL: rouleau en plastique: PE-UHM / PA6.6 / Vestamid L-R7-MHI / PA12

**Caractéristiques dimensionnelles**

| P       | 9,52  | 15,8  | 19,05  | 25,4  | 38,1   |
|---------|-------|-------|--------|-------|--------|
| L       | -     | -     | -      | 17,02 | 25,40  |
| L1      | 5,72  | 9,65  | 11,68  | 25,04 | 37,90  |
| D1      | 6,35  | 10,16 | 12,07  | 15,88 | 25,40  |
| D2      | 14,0  | 18,0* | 24,0** | 38,5  | 48,00  |
| D6      | 3,28  | 5,08  | 5,72   | 8,28  | 14,63  |
| E       | 20,48 | 33,18 | 38,92  | 63,76 | 96,72  |
| F1      | 32,90 | 51,90 | 61,25  | 99,90 | 150,00 |
| F (daN) | 2615  | 7030  | 9105   | 16500 | 42500  |
| M (kg)  | -     | -     | -      | 9,3   | 23,50  |

\* Existe en diamètre de 20,0 mm

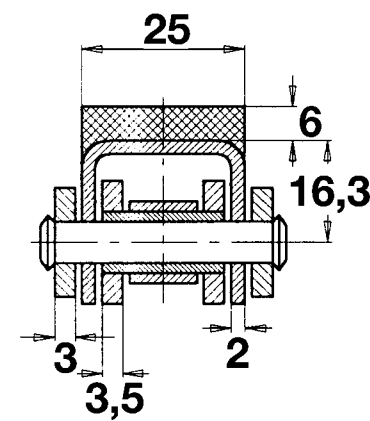
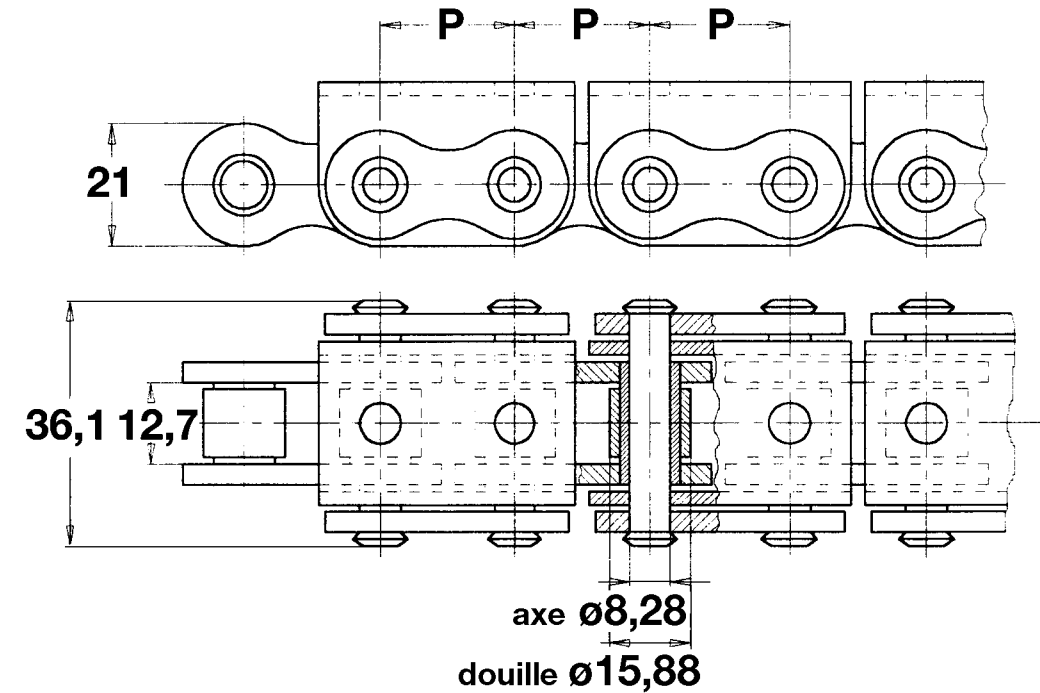
\*\* Existe en diamètre de 28,0 mm



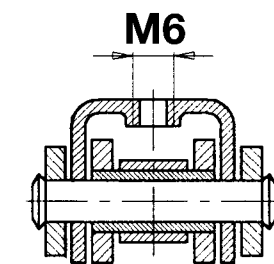
STOCK AND PRICES  
ON [ITAFRAN.COM](http://ITAFRAN.COM)

**Chaînes simples**

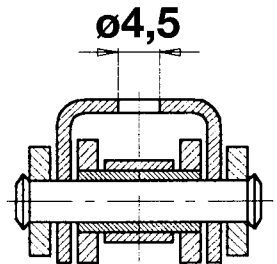
| PAS (P) |      |     | Chaîne                              | Maillon intérieur (A) | Maillon extérieur (B) | Maillon raccord (C ou D) |
|---------|------|-----|-------------------------------------|-----------------------|-----------------------|--------------------------|
| mm      | Inch | Iso |                                     |                       |                       |                          |
| 25,40   | 1"   | -   | CRS254PAC<br>CRS254SA1<br>CRS254SA2 |                       |                       |                          |



Patin caoutchouc



taroudé



Support acier

percé

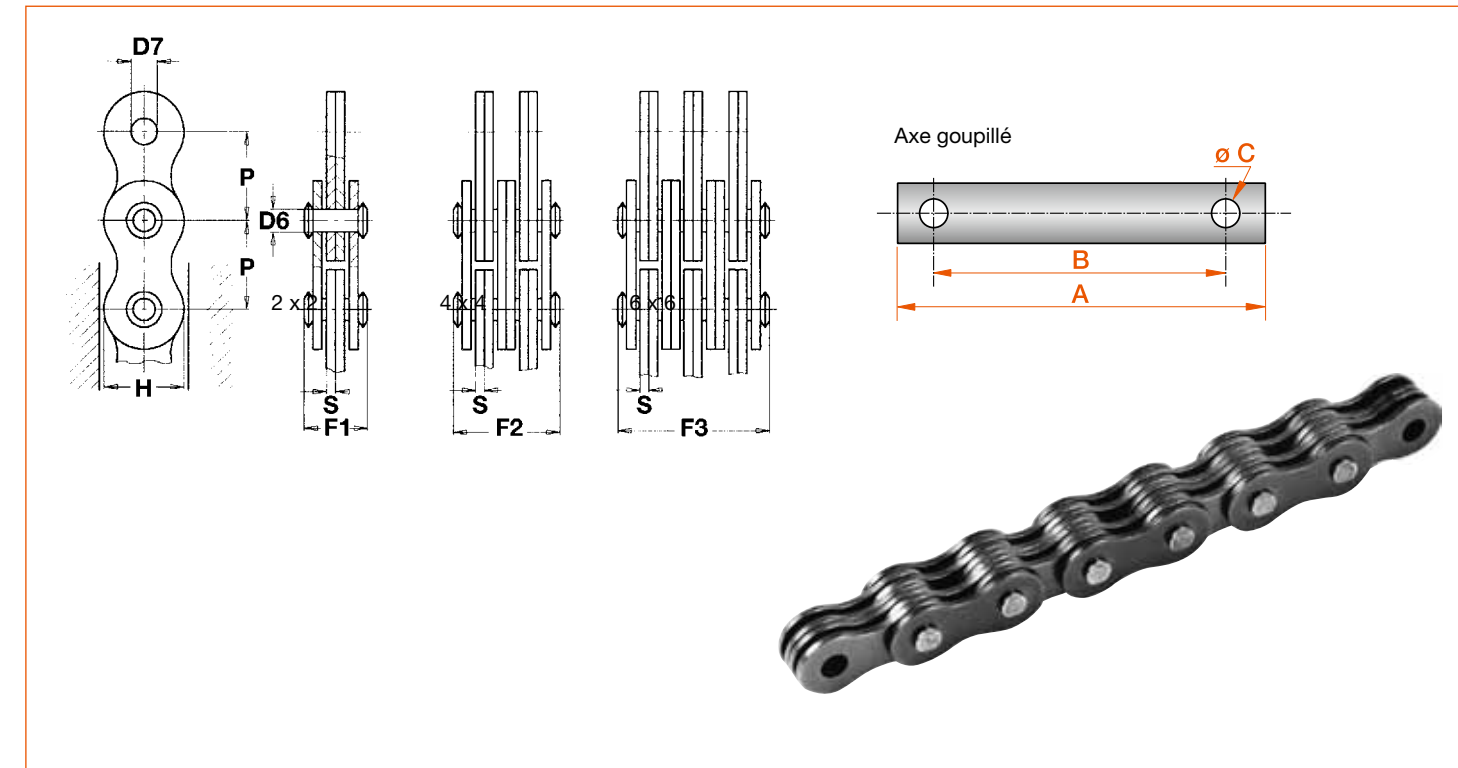
Special conveyor chains  
Special design on demand  
Chaînes manutention spéciales  
Fabrication spéciale sur demande



Leaf chains  
AL type  
Chaînes à mailles jointives

STOCK AND PRICES  
ON [ITAFRAN.COM](http://ITAFRAN.COM)

| Chaînes type AL |       |             |            |       |      |     |       |       |       |                  |                |         |            |       |     |
|-----------------|-------|-------------|------------|-------|------|-----|-------|-------|-------|------------------|----------------|---------|------------|-------|-----|
| Chaînes         |       |             | Dimensions |       |      |     |       |       |       | Force de rupture | Masse au mètre | Axes    | Dimensions |       |     |
| Code            | PAS   | Combinaison | D6         | D7    | H    | S   | F1    | F2    | F3    | (daN)            | (kg)           | Code    | A          | B     | Ø C |
| AL422           |       | 2 X 2       |            |       |      |     | 8,40  | --    | --    | 1700             | 0,38           | AL422D  | 10,60      | 7,45  | 1,2 |
| AL444           | 12,7  | 4 X 4       | 3,97       | 4,02  | 10,4 | 1,5 | --    | 14,85 | --    | 3400             | 0,74           | AL444D  | 17,10      | 13,90 | 1,2 |
| AL466           |       | 6 X 6       |            |       |      |     | --    | --    | 21,30 | 5100             | 1,10           | AL466D  | 23,60      | 20,40 | 1,2 |
| AL522           |       | 2 X 2       |            |       |      |     | 10,85 | --    | --    | 2800             | 0,62           | AL522D  | 14,00      | 10,00 | 1,6 |
| AL544           | 15,8  | 4 X 4       | 5,08       | 5,13  | 13,0 | 2,0 | --    | 19,35 | --    | 5600             | 1,22           | AL544D  | 22,50      | 18,50 | 1,6 |
| AL566           |       | 6 X 6       |            |       |      |     | --    | --    | 27,80 | 8400             | 1,81           | AL566D  | 31,00      | 27,00 | 1,6 |
| AL622           |       | 2 X 2       |            |       |      |     | 12,65 | --    | --    | 3900             | 0,87           | AL622D  | 16,50      | 11,80 | 2,0 |
| AL644           | 19,05 | 4 X 4       | 5,94       | 6,00  | 15,6 | 2,4 | --    | 22,55 | --    | 7800             | 1,71           | AL644D  | 26,40      | 21,70 | 2,0 |
| AL666           |       | 6 X 6       |            |       |      |     | --    | --    | 32,45 | 11700            | 2,54           | AL666D  | 36,30      | 31,60 | 2,0 |
| AL822           |       | 2 X 2       |            |       |      |     | 16,35 | --    | --    | 6600             | 1,51           | AL822D  | 22,10      | 15,85 | 2,5 |
| AL844           | 25,4  | 4 X 4       | 7,90       | 7,97  | 20,8 | 3,2 | --    | 29,80 | --    | 13200            | 2,98           | AL844D  | 35,50      | 29,25 | 2,5 |
| AL866           |       | 6 X 6       |            |       |      |     | --    | --    | 43,20 | 19800            | 4,44           | AL866D  | 49,00      | 42,70 | 2,5 |
| AL1022          |       | 2 X 2       |            |       |      |     | 20,05 | --    | --    | 10000            | 2,69           | AL1022D | 26,60      | 19,05 | 2,5 |
| AL1044          | 31,75 | 4 X 4       | 9,48       | 9,57  | 26,0 | 4,0 | --    | 36,70 | --    | 20000            | 5,31           | AL1044D | 43,30      | 35,70 | 2,5 |
| AL1066          |       | 6 X 6       |            |       |      |     | --    | --    | 53,30 | 30000            | 7,93           | AL1066D | 59,90      | 52,30 | 2,5 |
| AL1222          |       | 2 X 2       |            |       |      |     | 24,20 | --    | --    | 14400            | 3,57           | AL1222D | 31,50      | 22,70 | 3,0 |
| AL1244          | 38,10 | 4 X 4       | 11,04      | 11,14 | 31,2 | 4,8 | --    | 44,00 | --    | 28800            | 7,07           | AL1244D | 51,40      | 42,55 | 3,0 |
| AL1266          |       | 6 X 6       |            |       |      |     | --    | --    | 63,85 | 43200            | 10,56          | AL1266D | 71,20      | 62,35 | 3,0 |
| AL1444          | 44,45 | 4 X 4       | 12,64      | 12,74 | 36,4 | 5,6 | --    | 51,30 | --    | 38000            | 10,34          | AL1444D | 60,30      | 50,25 | 4,0 |
| AL1466          |       | 6 X 6       |            |       |      |     | --    | --    | 74,55 | 57000            | 15,16          | AL1466D | 83,50      | 73,45 | 4,0 |
| AL1644          |       | 4 X 4       | 14,21      | 14,32 | 41,6 | 6,4 | --    | 58,05 | --    | 48000            | 12,98          | AL1644D | 68,00      | 56,65 | 4,0 |
| AL1666          | 50,8  | 6 X 6       |            |       |      |     | --    | --    | 84,45 | 72000            | 19,41          | AL1666D | 94,40      | 83,05 | 4,0 |



# Leaf chains BL type Chaînes à mailles jointives

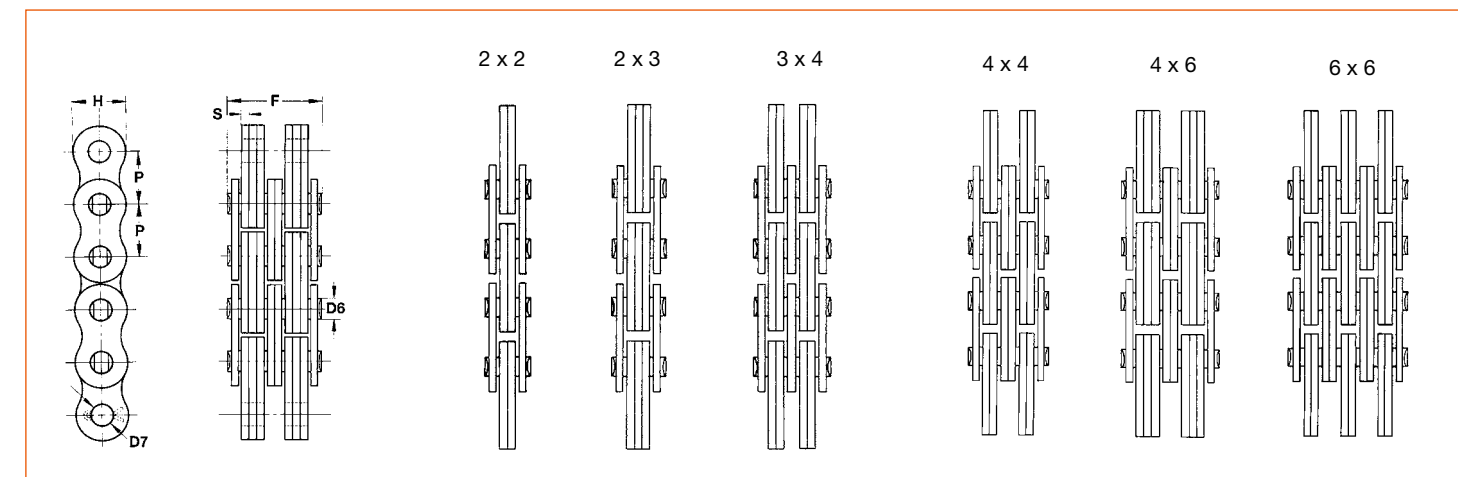
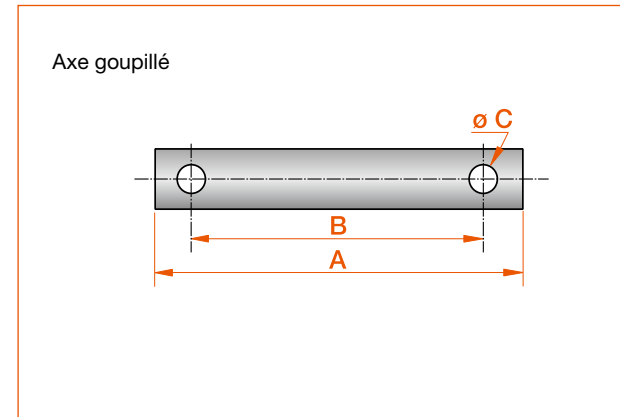
STOCK ET PRIX  
SUR ITAFRAN.COM

| Chaînes type BL |       |             |            |       |      |     |       |                  |                |         |      |            |     |  |
|-----------------|-------|-------------|------------|-------|------|-----|-------|------------------|----------------|---------|------|------------|-----|--|
| Chaînes         |       |             | Dimensions |       |      |     |       | Force de rupture | Masse au mètre | Axes    |      | Dimensions |     |  |
| Code            | PAS   | Combinaison | D6         | D7    | H    | S   | F     | (daN)            | (kg)           | Code    | A    | B          | Ø C |  |
| BL422           |       | 2 x 2       |            |       |      |     | 10,85 | 2400             | 0,68           | BL422D  | 16,1 | 12,15      | 1,6 |  |
| BL423           |       | 2 x 3       |            |       |      |     | 12,95 | 2400             | 0,84           | BL423D  | --   | --         | --  |  |
| BL434           | 12,70 | 3 x 4       | 5,08       | 5,13  | 12,0 | 2,0 | 17,20 | 3600             | 1,13           | BL434D  | 20,4 | 16,40      | 1,6 |  |
| BL444           |       | 4 x 4       |            |       |      |     | 19,41 | 4800             | 1,28           | BL444D  | --   | --         | --  |  |
| BL446           |       | 4 x 6       |            |       |      |     | 23,60 | 4800             | 1,65           | BL446D  | 26,8 | 22,75      | 1,6 |  |
| BL466           |       | 6 x 6       |            |       |      |     | 27,80 | 7100             | 1,96           | BL466D  | --   | --         | --  |  |
| BL522           |       | 2 x 2       |            |       |      |     | 12,65 | 4000             | 1,07           | BL522D  | --   | --         | --  |  |
| BL523           |       | 2 x 3       |            |       |      |     | 20,10 | 4000             | 1,69           | BL523D  | 19,0 | 14,30      | 2,0 |  |
| BL534           | 15,80 | 3 x 4       | 5,94       | 6,00  | 15,0 | 2,4 | 20,10 | 6000             | 1,69           | BL534D  | 24,0 | 19,25      | 2,0 |  |
| BL544           |       | 4 x 4       |            |       |      |     | 22,56 | 8000             | 1,89           | BL544D  | --   | --         | --  |  |
| BL546           |       | 4 x 6       |            |       |      |     | 27,50 | 8000             | 2,40           | BL546D  | 31,4 | 26,65      | 2,0 |  |
| BL566           |       | 6 x 6       |            |       |      |     | 32,45 | 12000            | 2,80           | BL566D  | --   | --         | --  |  |
| BL622           |       | 2 x 2       |            |       |      |     | 16,38 | 6500             | 1,68           | BL622D  | --   | --         | --  |  |
| BL623           |       | 2 x 3       |            |       |      |     | 19,75 | 6500             | 2,04           | BL623D  | 25,5 | 19,20      | 2,5 |  |
| BL634           | 19,05 | 3 x 4       | 7,90       | 7,97  | 18,1 | 3,2 | 26,45 | 9750             | 2,83           | BL634D  | 32,2 | 25,90      | 2,5 |  |
| BL644           |       | 4 x 4       |            |       |      |     | 29,80 | 13000            | 3,18           | BL644D  | --   | --         | --  |  |
| BL646           |       | 4 x 6       |            |       |      |     | 36,50 | 13000            | 4,01           | BL646D  | 42,3 | 36,00      | 2,5 |  |
| BL666           |       | 6 x 6       |            |       |      |     | 43,20 | 19500            | 4,73           | BL666D  | --   | --         | --  |  |
| BL822           |       | 2 x 2       |            |       |      |     | 20,17 | 10500            | 2,59           | BL822D  | --   | --         | --  |  |
| BL823           |       | 2 x 3       |            |       |      |     | 24,20 | 10500            | 3,20           | BL823D  | 30,8 | 23,20      | 2,5 |  |
| BL834           | 25,40 | 3 x 4       | 9,48       | 9,57  | 24,1 | 4,0 | 32,55 | 15800            | 4,44           | BL834D  | 39,1 | 31,50      | 2,5 |  |
| BL844           |       | 4 x 4       |            |       |      |     | 39,90 | 19400            | 5,04           | BL844D  | --   | --         | --  |  |
| BL846           |       | 4 x 6       |            |       |      |     | 45,00 | 21000            | 6,32           | BL846D  | 51,6 | 44,00      | 2,5 |  |
| BL866           |       | 6 x 6       |            |       |      |     | 53,30 | 29200            | 7,54           | BL866D  | --   | --         | --  |  |
| BL1022          |       | 2 x 2       |            |       |      |     | 23,98 | 14400            | 3,76           | BL1022D | --   | --         | --  |  |
| BL1023          |       | 2 x 3       |            |       |      |     | 28,90 | 14400            | 4,69           | BL1023D | 36,4 | 27,65      | 3,0 |  |
| BL1034          | 31,75 | 3 x 4       | 11,04      | 11,14 | 30,1 | 4,8 | 38,85 | 22000            | 6,55           | BL1034D | 46,4 | 37,6       | 3,0 |  |
| BL1044          |       | 4 x 4       |            |       |      |     | 43,39 | 28800            | 7,48           | BL1044D | --   | --         | --  |  |
| BL1046          |       | 4 x 6       |            |       |      |     | 53,70 | 28800            | 9,29           | BL1046D | 61,3 | 52,45      | 3,0 |  |
| BL1066          |       | 6 x 6       |            |       |      |     | 63,85 | 43200            | 11,16          | BL1066D | --   | --         | --  |  |
| BL1222          |       | 2 x 2       |            |       |      |     | 28,04 | 19000            | 4,83           | BL1222D | --   | --         | --  |  |
| BL1223          |       | 2 x 3       |            |       |      |     | 33,90 | 19000            | 6,54           | BL1223D | 42,9 | 32,80      | 4,0 |  |
| BL1234          | 38,10 | 3 x 4       | 12,64      | 12,74 | 36,2 | 5,6 | 45,50 | 30500            | 9,10           | BL1234D | 54,6 | 44,45      | 4,0 |  |
| BL1244          |       | 4 x 4       |            |       |      |     | 51,30 | 38000            | 10,39          | BL1244D | --   | --         | --  |  |
| BL1246          |       | 4 x 6       |            |       |      |     | 62,95 | 38000            | 12,01          | BL1246D | 72   | 61,85      | 4,0 |  |
| BL1266          |       | 6 x 6       |            |       |      |     | 74,57 | 57000            | 14,58          | BL1266D | --   | --         | --  |  |
| BL1422          |       | 2 x 2       |            |       |      |     | 31,62 | 24000            | 7,31           | BL1422D | --   | --         | --  |  |
| BL1423          |       | 2 x 3       |            |       |      |     | 38,20 | 24000            | 9,06           | BL1423D | 48,2 | 36,85      | 4,0 |  |
| BL1434          | 44,45 | 3 x 4       | 14,21      | 14,32 | 42,2 | 6,4 | 51,40 | 39500            | 11,32          | BL1434D | 61,4 | 50,05      | 4,0 |  |
| BL1444          |       | 4 x 4       |            |       |      |     | 58,05 | 48000            | 12,96          | BL1444D | --   | --         | --  |  |
| BL1446          |       | 4 x 6       |            |       |      |     | 71,25 | 48000            | 18,00          | BL1446D | 81,2 | 69,85      | 4,0 |  |
| BL1466          |       | 6 x 6       |            |       |      |     | 84,86 | 72000            | 22,51          | BL1466D | --   | --         | --  |  |

# Leaf chains BL type Chaînes à mailles jointives

STOCK AND PRICES  
ON ITAFRAN.COM

| Chaînes type BL |       |             |            |       |       |      |        |                  |                |         |         |            |       |     |
|-----------------|-------|-------------|------------|-------|-------|------|--------|------------------|----------------|---------|---------|------------|-------|-----|
| Chaînes         |       |             | Dimensions |       |       |      |        | Force de rupture | Masse au mètre | Axes    |         | Dimensions |       |     |
| Code            | PAS   | Combinaison | D6         | D7    | H     | S    | F      | (daN)            | (kg)           | Code    | A       | B          | Ø C   |     |
| BL1622          |       | 2 x 2       |            |       |       |      |        | 35,59            | 36000          | 9,84    | BL1622D | --         | --    | --  |
| BL1623          |       | 2 x 3       |            |       |       |      |        | 43,25            | 36000          | 12,16   | BL1623D | 56,5       | 42,60 | 5,0 |
| BL1634          | 50,80 | 3 x 4       | 17,38      | 17,49 | 48,20 | 7,20 | 58,40  | 56500            | 16,95          | BL1634D | 71,6    | 57,70      | 5,0   |     |
| BL1644          |       | 4 x 4       |            |       |       |      | 65,86  | 72000            | 18,97          | BL1644D | --      | --         | --    |     |
| BL1646          |       | 4 x 6       |            |       |       |      | 81,05  | 72000            | 24,09          | BL1646D | 94,3    | 80,35      | 5,0   |     |
| BL1666          |       | 6 x 6       |            |       |       |      | 96,15  | 108100           | 28,73          | BL1666D | --      | --         | --    |     |
| BL2022          |       | 2 x 2       |            |       |       |      | 47,94  | 54000            | 14,43          | BL2022D | --      | --         | --    |     |
| BL2023          |       | 2 x 3       |            |       |       |      | 57,9   | 54100            | 14,43          | BL2023D | --      | --         | --    |     |
| BL2034          | 63,50 | 3 x 4       | 23,73      | 23,84 | 60,30 | 9,50 | 77,82  | 81100            | 24,95          | BL2034D | --      | --         | --    |     |
| BL2044          |       | 4 x 4       |            |       |       |      | 87,78  | 108200           | 28,45          | BL2044D | --      | --         | --    |     |
| BL2046          |       | 4 x 6       |            |       |       |      | 107,7  | 108200           | 35,44          | BL2046D | --      | --         | --    |     |
| BL2066          |       | 6 x 6       |            |       |       |      | 127,62 | 162300           | 42,01          | BL2066D | --      | --         | --    |     |



Pignons, Chaînes, Engrenages, Crémaillères

Sprockets, Chains, Gears, Rack rails



Leaf chains  
LL type  
Chaînes à mailles jointives

STOCK ET PRIX  
SUR ITAFRAN.COM

Chaînes type LL

| Chaînes |       |             | Dimensions |      |     |       | Force de rupture | Masse au mètre | Axes    | Dimensions |    |     |
|---------|-------|-------------|------------|------|-----|-------|------------------|----------------|---------|------------|----|-----|
| Code    | PAS   | Combinaison | D6         | H    | S   | F     | (daN)            | (kg)           | Code    | A          | B  | Ø C |
| LL822   |       | 2 x 2       |            |      |     | 8,80  | 1800             | 0,40           | LL822D  | --         | -- | --  |
| LL823   |       | 2 x 3       |            |      |     | 10,45 | 1800             | 0,51           | LL823D  | --         | -- | --  |
| LL834   |       | 3 x 4       |            |      |     | 13,65 | 2700             | 0,66           | LL834D  | --         | -- | --  |
| LL844   | 12,7  | 4 x 4       | 4,45       | 10,9 | 1,5 | 15,20 | 3600             | 0,74           | LL844D  | --         | -- | --  |
| LL846   |       | 4 x 6       |            |      |     | 18,20 | 4500             | 0,92           | LL846D  | --         | -- | --  |
| LL866   |       | 6 x 6       |            |      |     | 21,60 | 6400             | 1,10           | LL866D  | --         | -- | --  |
| LL888   |       | 8 x 8       |            |      |     | --    | --               | --             | LL888D  | --         | -- | --  |
| LL1022  |       | 2 x 2       |            |      |     | 9,60  | 2460             | 0,47           | LL1022D | --         | -- | --  |
| LL1023  |       | 2 x 3       |            |      |     | 11,40 | 2460             | 0,58           | LL1023D | --         | -- | --  |
| LL1034  |       | 3 x 4       |            |      |     | 14,90 | 3700             | 0,80           | LL1034D | --         | -- | --  |
| LL1044  | 15,8  | 4 x 4       | 5,08       | 12,9 | 1,6 | 16,20 | 4950             | 0,92           | LL1044D | --         | -- | --  |
| LL1046  |       | 4 x 6       |            |      |     | 20,10 | 4950             | 1,20           | LL1046D | --         | -- | --  |
| LL1066  |       | 6 x 6       |            |      |     | 23,60 | 7400             | 1,63           | LL1066D | --         | -- | --  |
| LL1088  |       | 8 x 8       |            |      |     | --    | --               | --             | LL1088D | --         | -- | --  |
| LL1222  |       | 2 x 2       |            |      |     | 10,40 | 3100             | 0,63           | LL1222D | --         | -- | --  |
| LL1223  |       | 2 x 3       |            |      |     | 12,35 | 3100             | 0,79           | LL1223D | --         | -- | --  |
| LL1234  |       | 3 x 4       |            |      |     | 16,15 | 4650             | 1,09           | LL1234D | --         | -- | --  |
| LL1244  | 19,05 | 4 x 4       | 5,72       | 15,1 | 1,8 | 18,00 | 6200             | 1,29           | LL1244D | --         | -- | --  |
| LL1246  |       | 4 x 6       |            |      |     | 21,40 | 6200             | 1,54           | LL1246D | --         | -- | --  |
| LL1266  |       | 6 x 6       |            |      |     | 25,60 | 9300             | 1,85           | LL1266D | --         | -- | --  |
| LL1288  |       | 8 x 8       |            |      |     | --    | --               | --             | LL1288D | --         | -- | --  |
| LL1622  |       | 2 x 2       |            |      |     | 17,80 | 6300             | 1,42           | LL1622D | --         | -- | --  |
| LL1623  |       | 2 x 3       |            |      |     | 20,90 | 7900             | 1,75           | LL1623D | --         | -- | --  |
| LL1634  |       | 3 x 4       |            |      |     | 27,20 | 11100            | 2,42           | LL1634D | --         | -- | --  |
| LL1644  | 25,4  | 4 x 4       | 8,28       | 19,4 | 3,0 | 30,20 | 12700            | 2,75           | LL1644D | --         | -- | --  |
| LL1646  |       | 4 x 6       |            |      |     | 36,60 | 15100            | 3,40           | LL1646D | --         | -- | --  |
| LL1666  |       | 6 x 6       |            |      |     | 42,90 | 19500            | 4,08           | LL1666D | --         | -- | --  |
| LL1688  |       | 8 x 8       |            |      |     | --    | --               | --             | LL1688D | --         | -- | --  |
| LL2022  |       | 2 x 2       |            |      |     | 20,10 | 9500             | 2,30           | LL2022D | --         | -- | --  |
| LL2023  |       | 2 x 3       |            |      |     | --    | --               | --             | LL2023D | --         | -- | --  |
| LL2034  |       | 3 x 4       |            |      |     | --    | --               | --             | LL2034D | --         | -- | --  |
| LL2044  | 31,75 | 4 x 4       | 10,19      | 26,0 | 3,5 | 35,10 | 19000            | 4,44           | LL2044D | --         | -- | --  |
| LL2046  |       | 4 x 6       |            |      |     | --    | --               | --             | LL2046D | --         | -- | --  |
| LL2066  |       | 6 x 6       |            |      |     | 50,10 | 28500            | 6,60           | LL2066D | --         | -- | --  |
| LL2088  |       | 8 x 8       |            |      |     | --    | --               | --             | LL2088D | --         | -- | --  |
| LL2422  |       | 2 x 2       |            |      |     | 28,40 | 17000            | 4,40           | LL2422D | --         | -- | --  |
| LL2423  |       | 2 x 3       |            |      |     | --    | --               | --             | LL2423D | --         | -- | --  |
| LL2434  |       | 3 x 4       |            |      |     | --    | --               | --             | LL2434D | --         | -- | --  |
| LL2444  | 38,1  | 4 x 4       | 14,63      | 33,0 | 5,0 | 49,40 | 34000            | 8,50           | LL2444D | --         | -- | --  |
| LL2446  |       | 4 x 6       |            |      |     | --    | --               | --             | LL2446D | --         | -- | --  |
| LL2466  |       | 6 x 6       |            |      |     | 70,40 | 51000            | 12,50          | LL2466D | --         | -- | --  |
| LL2488  |       | 8 x 8       |            |      |     | --    | --               | --             | LL2488D | --         | -- | --  |

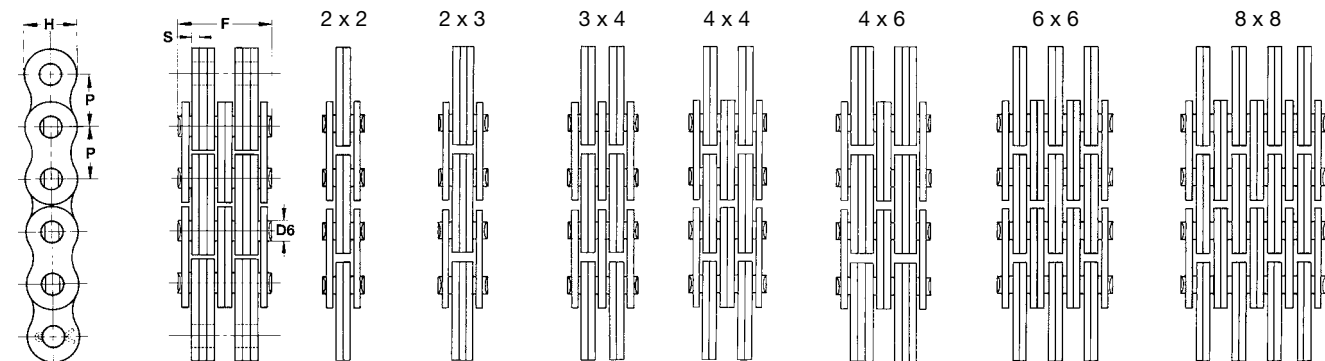
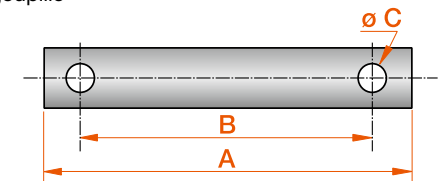
Leaf chains  
LL type  
Chaînes à mailles jointives

STOCK AND PRICES  
ON ITAFRAN.COM

Chaînes type LL

| Chaînes |       |             | Dimensions |      |     |       | Force de rupture | Masse au mètre | Axes    | Dimensions |    |     |    |
|---------|-------|-------------|------------|------|-----|-------|------------------|----------------|---------|------------|----|-----|----|
| Code    | PAS   | Combinaison | D6         | H    | S   | F     | (daN)            | (kg)           | Code    | A          | B  | Ø C |    |
| LL2822  |       | 2 x 2       |            |      |     |       | 34,00            | 20000          | 5,40    | LL2822D    | -- | --  | -- |
| LL2823  |       | 2 x 3       |            |      |     |       | --               | --             | --      | LL2823D    | -- | --  | -- |
| LL2834  |       | 3 x 4       |            |      |     |       | --               | --             | --      | LL2834D    | -- | --  | -- |
| LL2844  | 44,45 | 4 x 4       | 15,92      | 36,6 | 6,0 | 60,00 | 40000            | 10,50          | LL2844D | --         | -- | --  |    |
| LL2846  |       | 4 x 6       |            |      |     | --    | --               | --             | LL2846D | --         | -- | --  |    |
| LL2866  |       | 6 x 6       |            |      |     | 86,00 | 60000            | 15,50          | LL2866D | --         | -- | --  |    |
| LL2888  |       | 8 x 8       |            |      |     | --    | --               | --             | LL2888D | --         | -- | --  |    |
| LL3222  |       | 2 x 2       |            |      |     |       | 35,00            | 26000          | 6,20    | LL3222D    | -- | --  | -- |
| LL3223  |       | 2 x 3       |            |      |     | --    | --               | --             | LL3223D | --         | -- | --  |    |
| LL3234  |       | 3 x 4       |            |      |     | --    | --               | --             | LL3234D | --         | -- | --  |    |
| LL3244  | 50,8  | 4 x 4       | 17,83      | 41,8 | 6,5 | 61,00 | 52000            | 12,10          | LL3244D | --         | -- | --  |    |
| LL3246  |       | 4 x 6       |            |      |     | --    | --               | --             | LL3246D | --         | -- | --  |    |
| LL3266  |       | 6 x 6       |            |      |     | 87,00 | 78000            | 18,00          | LL3266D | --         | -- | --  |    |
| LL3288  |       | 8 x 8       |            |      |     | --    | --               | --             | LL3288D | --         | -- | --  |    |

Axe goupillé



# Conveyor sprockets and cast iron wheels ISO standard Pignons et roues de manutention



STOCK ET PRIX  
SUR ITAFRAN.COM

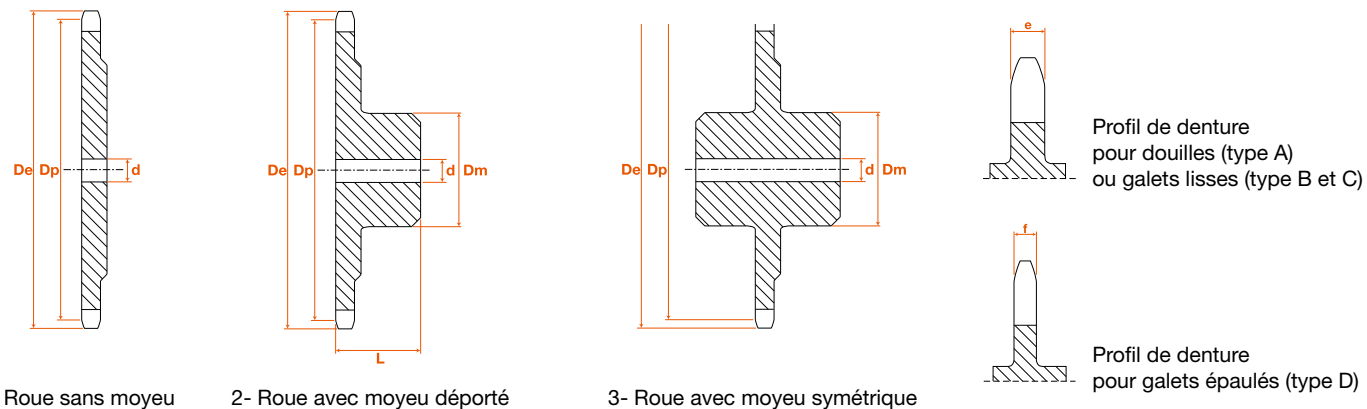
Profil denture : e = 18,8 mm - f = 14,8 mm

Usinage présenté section 1  
 Frettes de serrage présenté section 6

| Pas   | Dts | Dp     | De<br>M/ME/MR | De<br>MC | Dm  | L  | d maxi | ROUES ACIER<br>Denture taillée |       | ROUES FONTE<br>Denture brute |       |
|---|-----|--------|---------------|----------|-----|----|--------|--------------------------------|-------|------------------------------|-------|
|   |     |        |               |          |     |    |        | Code                           | Masse | Code                         | Masse |
| <b>POUR CHAÎNE TYPE A (à douilles)</b>                  |     |        |               |          |     |    |        |                                |       |                              |       |
| 63  | 8   | 164,62 | 173           | 176      | 85  | 65 | 55     | M056A06308AC                   | 12    | M056A06308                   | 9     |
|   | 10  | 203,87 | 212           | 215      | 85  | 65 | 55     | M056A06310AC                   | 15    | M056A06310                   | 12    |
|   | 12  | 243,41 | 251           | 255      | 100 | 80 | 65     | M056A06312AC                   | 19    | M056A06312                   | 15    |
| 80  | 8   | 209,05 | 217           | 221      | 85  | 65 | 55     | M056A08008AC                   | 14    | M056A08008                   | 11    |
|   | 10  | 258,88 | 267           | 270      | 85  | 65 | 55     | M056A08010AC                   | 18    | M056A08010                   | 14    |
|   | 12  | 309,09 | 317           | 320      | 100 | 80 | 65     | M056A08012AC                   | 23    | M056A08012                   | 18    |
| 100   | 8   | 261,31 | 269           | 273      | 100 | 80 | 65     | M056A10008AC                   | 16    | M056A10008                   | 13    |
|   | 10  | 323,60 | 332           | 335      | 100 | 80 | 65     | M056A10010AC                   | 20    | M056A10010                   | 16    |
|   | 12  | 386,37 | 394           | 398      | 120 | 90 | 80     | M056A10012AC                   | 26    | M056A10012                   | 21    |
| 125   | 8   | 326,64 | 335           | 338      | 100 | 80 | 65     | M056A12508AC                   | 19    | M056A12508                   | 15    |
|   | 10  | 404,51 | 413           | 416      | 120 | 90 | 80     | M056A12510AC                   | 30    | M056A12510                   | 24    |
|   | 12  | 482,96 | 491           | 494      | 120 | 90 | 80     | M056A12512AC                   | 35    | M056A12512                   | 28    |
| <b>POUR CHAÎNE TYPE B (à petits galets lisses)</b>      |     |        |               |          |     |    |        |                                |       |                              |       |
| 63  | 8   | 164,62 | 176           | 180      | 85  | 65 | 55     | M056B06308AC                   | 12    | M056B06308                   | 9     |
|   | 10  | 203,87 | 215           | 219      | 85  | 65 | 55     | M056B06310AC                   | 15    | M056B06310                   | 12    |
|   | 12  | 243,41 | 254           | 259      | 100 | 80 | 65     | M056B06312AC                   | 19    | M056B06312                   | 15    |
| 80  | 8   | 209,05 | 220           | 225      | 85  | 65 | 55     | M056B08008AC                   | 14    | M056B08008                   | 11    |
|   | 10  | 258,88 | 270           | 274      | 85  | 65 | 55     | M056B08010AC                   | 18    | M056B08010                   | 14    |
|   | 12  | 309,09 | 320           | 324      | 100 | 80 | 65     | M056B08012AC                   | 23    | M056B08012                   | 18    |
| 100   | 8   | 261,31 | 272           | 277      | 100 | 80 | 65     | M056B10008AC                   | 16    | M056B10008                   | 13    |
|   | 10  | 323,60 | 335           | 339      | 100 | 80 | 65     | M056B10010AC                   | 20    | M056B10010                   | 16    |
|   | 12  | 386,37 | 397           | 402      | 120 | 90 | 80     | M056B10012AC                   | 26    | M056B10012                   | 21    |
| 125   | 8   | 326,64 | 338           | 342      | 100 | 80 | 65     | M056B12508AC                   | 19    | M056B12508                   | 15    |
|   | 10  | 404,51 | 416           | 420      | 120 | 90 | 80     | M056B12510AC                   | 30    | M056B12510                   | 24    |
|   | 12  | 482,96 | 494           | 498      | 120 | 90 | 80     | M056B12512AC                   | 35    | M056B12512                   | 28    |
| <b>POUR CHAÎNES TYPE C (à galets lisses débordants)</b> |     |        |               |          |     |    |        |                                |       |                              |       |
| 63  | 8   | 164,62 | 186           | 190      | 85  | 65 | 55     | M056C06308AC                   | 12    | M056C06308                   | 9     |
|   | 10  | 203,87 | 225           | 229      | 85  | 65 | 55     | M056C06310AC                   | 15    | M056C06310                   | 12    |
|   | 12  | 243,41 | 265           | 269      | 100 | 80 | 65     | M056C06312AC                   | 19    | M056C06312                   | 15    |
| 80  | 8   | 209,05 | 231           | 235      | 85  | 65 | 55     | M056C08008AC                   | 14    | M056C08008                   | 11    |
|   | 10  | 258,88 | 280           | 284      | 85  | 65 | 55     | M056C08010AC                   | 18    | M056C08010                   | 14    |
|   | 12  | 309,09 | 331           | 334      | 100 | 80 | 65     | M056C08012AC                   | 23    | M056C08012                   | 18    |
| 100   | 8   | 261,31 | 283           | 287      | 100 | 80 | 65     | M056C10008AC                   | 16    | M056C10008                   | 13    |
|   | 10  | 323,60 | 345           | 349      | 100 | 80 | 65     | M056C10010AC                   | 20    | M056C10010                   | 16    |
|   | 12  | 386,37 | 408           | 412      | 120 | 90 | 80     | M056C10012AC                   | 26    | M056C10012                   | 21    |
| 125   | 8   | 326,64 | 348           | 352      | 100 | 80 | 65     | M056C12508AC                   | 19    | M056C12508                   | 15    |
|   | 10  | 404,51 | 426           | 430      | 120 | 90 | 80     | M056C12510AC                   | 30    | M056C12510                   | 24    |
|   | 12  | 482,96 | 504           | 508      | 120 | 90 | 80     | M056C12512AC                   | 35    | M056C12512                   | 28    |

### CARACTERISTIQUES DIMENSIONNELLES

### PROFIL DES DENTURES



# Conveyor sprockets and cast iron wheels ISO standard Pignons et roues de manutention



STOCK AND PRICES  
ON ITAFRAN.COM

Profil denture : e = 23,3 mm - f = 17,9 mm

Machining featured 1<sup>st</sup> section  
 Keyless bushings featured 6<sup>th</sup> section



| Pas  | Dts | Dp     | De<br>M/ME/MR | De<br>MC | Dm  | L   | d maxi | ROUES ACIER<br>Denture taillée |       | ROUES FONTE<br>Denture brute |       |
|--|-----|--------|---------------|----------|-----|-----|--------|--------------------------------|-------|------------------------------|-------|
|  |     |        |               |          |     |     |        | Code                           | Masse | Code                         | Masse |
| <b>POUR CHAÎNE TYPE A (à douilles)</b>                 |     |        |               |          |     |     |        |                                |       |                              |       |
| 80   | 8   | --     | --            | --       | --  | --  | --     | M080A08008AC                   | --    | M080A08008                   | --    |
|  | 10  | --     | --            | --       | --  | --  | --     | M080A08010AC                   | --    | M080A08010                   | --    |
|  | 12  | --     | --            | --       | --  | --  | --     | M080A08012AC                   | --    | M080A08012                   | --    |
| 100  | 8   | 261,31 | 271           | --       | 120 | 90  | 80     | M080A10008AC                   | 19    | M080A10008                   | 15    |
|  | 10  | 323,60 | 333           | --       | 120 | 90  | 80     | M080A10010AC                   | 25    | M080A10010                   | 20    |
|  | 12  | 386,37 | 396           | --       | 140 | 100 | 90     | M080A10012AC                   | 35    | M080A10012                   | 28    |
| 125  | 8   | 326,64 | 336           | --       | 120 | 90  | 80     | M080A12508AC                   | 25    | M080A12508                   | 20    |
|  | 10  | 404,51 | 414           | --       | 140 | 100 | 90     | M080A12510AC                   | 35    | M080A12510                   | 28    |
|  | 12  | 482,96 | 492           | --       | 140 | 100 | 90     | M080A12512AC                   | 42    | M080A12512                   | 33    |
| 160  | 8   | 418,10 | 428           | --       | 140 | 100 | 90     | M080A16008AC                   | 35    | M080A16008                   | 28    |
|  | 10  | 517,77 | 527           | --       | 170 | 120 | 110    | M080A16010AC                   | 44    | M080A16010                   | 35    |
|  | 12  | 618,19 | 628           | --       | 170 | 120 | 110    | M080A16012AC                   | 62    | M080A16012                   | 50    |
| 200  | 8   | 522,62 | 532           | --       | 140 | 100 | 90     | M080A20008AC                   | 45    | M080A20008                   | 36    |
|  | 10  | 647,21 | 657           | --       | 170 | 120 | 110    | M080A20010AC                   | 66    | M080A20010                   | 53    |
|  | 12  | 772,74 | 782           | --       | 180 | 130 | 120    | M080A20012AC                   | 79    | M080A20012                   | 63    |
| <b>POUR CHAÎNE TYPE B (à petits galets lisses)</b>     |     |        |               |          |     |     |        |                                |       |                              |       |
| 100  | 8   | 261,31 | 274           | --       | 120 | 90  | 80     | M080B10008AC                   | 19    | M080B10008                   | 15    |
|  | 10  | 323,60 | 337           | --       | 120 | 90  | 80     | M080B10010AC                   | 25    | M080B10010                   | 20    |
|  | 12  | 386,37 | 399           | --       | 140 | 100 | 90     | M080B10012AC                   | 35    | M080B10012                   | 28    |
| 125  | 8   | 326,64 | 340           | --       | 120 | 90  | 80     | M080B12508AC                   | 25    | M080B12508                   | 20    |
|  | 10  | 404,51 | 418           | --       | 140 | 100 | 90     | M080B12510AC                   | 35    | M080B12510                   | 28    |
|  | 12  | 482,96 | 496           | --       | 140 | 100 | 90     | M080B12512AC                   | 42    | M080B12512                   | 33    |
| 160  | 8   | 418,10 | 431           | --       | 140 | 100 | 90     | M080B16008AC                   | 35    | M080B16008                   | 28    |
|  | 10  | 517,77 | 531           | --       | 170 | 120 | 110    | M080B16010AC                   | 44    | M080B16010                   | 35    |
|  | 12  | 618,19 | 631           | --       | 170 | 120 | 110    | M080B16012AC                   | 62    | M080B16012                   | 50    |
| 200  | 8   | 522,62 | 536           | --       | 140 | 100 | 90     | M080B20008AC                   | 45    | M080B20008                   | 36    |
|  | 10  | 647,21 | 660           | --       | 170 | 120 | 110    | M080B20010AC                   | 66    | M080B20010                   | 53    |
|  | 12  | 772,74 | 786           | --       | 180 | 130 | 120    | M080B20012AC                   | 79    | M080B20012                   | 63    |
| <b>POUR CHAÎNE TYPE C (à galets lisses débordants)</b> |     |        |               |          |     |     |        |                                |       |                              |       |
| 80   | 8   | --     | --            | --       | --  | --  | --     | M080C08008AC                   | --    | M080C08008                   | --    |
|  | 10  | --     | --            | --       | --  | --  | --     | M080C08010AC                   | --    | M080C08010                   | --    |
|  | 12  | --     | --            | --       | --  | --  | --     | M080C08012AC                   | --    | M080C08012                   | --    |
| 100  | 8   | 261,31 | 287           | --       | 120 | 90  | 80     | M080C10008AC                   | 19    | M080C10008                   | 15    |
|  | 10  | 323,60 | 349           | --       | 120 | 90  | 80     | M080C10010AC                   | 25    | M080C10010                   | 20    |
|  | 12  | 386,37 | 412           | --       | 140 | 100 | 90     | M080C10012AC                   | 35    | M080C10012                   | 28    |
| 125  | 8   | 326,64 | 352           | --       | 120 | 90  | 80     | M080C12508AC                   | 25    | M080C12508                   | 20    |
|  | 10  | 404,51 | 430           | --       | 140 | 100 | 90     | M080C12510AC                   | 35    | M080C12510                   | 28    |
|  | 12  | 482,96 | 508           | --       | 140 | 100 | 90     | M080C12512AC                   | 42    | M080C12512                   | 33    |
| 160  | 8   | 418,10 | 444           | --       | 140 | 100 | 90     | M080C16008AC                   | 35    | M080B16008                   | 28    |
|  | 10  | 517,77 | 543           | --       | 170 | 120 | 110    | M080C16010AC                   | 44    | M080B16010                   | 35    |
|  | 12  | 618,19 | 644           | --       | 170 | 120 | 110    | M080C16012AC                   | 62    | M080B16012                   | 50    |
| 200  | 8   | 522,62 | 548           | --       | 140 | 100 | 90     | M080C20008AC                   | 45    | M080C20008                   | 36    |
|  | 10  | 647,21 | 673           | --       | 170 | 120 | 110    | M080C20010AC                   | 66    | M080C20010                   | 53    |
|  | 12  | 772,74 | 798           | --       | 180 | 130 | 120    | M080C20012AC                   | 79    | M080C20012                   | 63    |

QUATRE TYPES DE CHAÎNE  
M : chaînes à axes pleins  
ME : chaînes porteuses à axes pleins (plaques déportées)  
MC : chaînes à axes creux  
MR : chaînes à raclettes

QUATRE TYPES DE MONTAGE  
A : à douilles (sans galets)  
B : avec petits galets lisses (rouleaux)  
C : avec grands galets débordants lisses  
D : avec grands galets débordants épaulés

STOCK ET PRIX  
SUR [ITAFRAN.COM](http://ITAFRAN.COM)

Profil denture : e = 26,9 mm - f = 20,6 mm

 Usinage présenté section 1  
 Frettes de serrage présenté section 6

 Machining featured 1<sup>st</sup> section  
 Keyless bushings featured 6<sup>th</sup> section

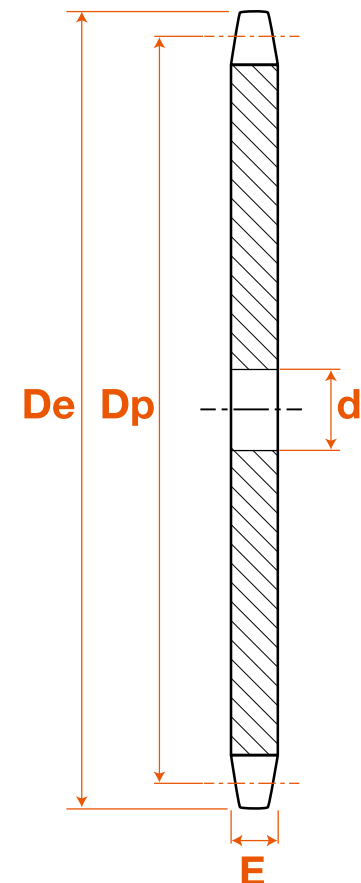
STOCK AND PRICES  
ON [ITAFRAN.COM](http://ITAFRAN.COM)

| Pas   | Dts | Dp     | De<br>M/ME/MR | De<br>MC | Dm  | L   | d maxi | ROUES ACIER<br>Denture taillée |       | ROUES FONTE<br>Denture brute |       |
|---|-----|--------|---------------|----------|-----|-----|--------|--------------------------------|-------|------------------------------|-------|
|   |     |        |               |          |     |     |        | Code                           | Masse | Code                         | Masse |
| <b>POUR CHAÎNE TYPE A (à douilles)</b>                  |     |        |               |          |     |     |        |                                |       |                              |       |
| 100   | 8   | 261,31 | 272           | 277      | 120 | 90  | 80     | M112A10008AC                   | 24    | M112A10008                   | 19    |
|   | 10  | 323,06 | 334           | 339      | 140 | 100 | 90     | M112A10010AC                   | 34    | M112A10010                   | 27    |
|   | 12  | 386,37 | 397           | 402      | 140 | 100 | 90     | M112A10012AC                   | 41    | M112A10012                   | 33    |
| 125   | 8   | 326,64 | 338           | 342      | 140 | 100 | 90     | M112A12508AC                   | 28    | M112A12508                   | 23    |
|   | 10  | 404,51 | 416           | 420      | 170 | 120 | 110    | M112A12510AC                   | 44    | M112A12510                   | 35    |
|   | 12  | 482,96 | 494           | 498      | 170 | 120 | 110    | M112A12512AC                   | 49    | M112A12512                   | 39    |
| 160   | 8   | 418,10 | 429           | 434      | 140 | 100 | 90     | M112A16008AC                   | 50    | M112A16008                   | 40    |
|   | 10  | 517,77 | 529           | 533      | 180 | 130 | 120    | M112A16010AC                   | 56    | M112A16010                   | 45    |
|   | 12  | 618,19 | 629           | 634      | 180 | 130 | 120    | M112A16012AC                   | 75    | M112A16012                   | 60    |
| 200   | 8   | 522,62 | 534           | 538      | 140 | 100 | 90     | M112A20008AC                   | 54    | M112A20008                   | 43    |
|   | 10  | 647,21 | 658           | 663      | 180 | 130 | 120    | M112A20010AC                   | 73    | M112A20010                   | 58    |
|   | 12  | 772,74 | 784           | 788      | 180 | 130 | 120    | M112A20012AC                   | 95    | M112A20012                   | 76    |
| <b>POUR CHAÎNE TYPE B (à petits galets lisses)</b>      |     |        |               |          |     |     |        |                                |       |                              |       |
| 100   | 8   | 261,31 | 277           | 283      | 120 | 90  | 80     | M112B10008AC                   | 24    | M112B10008                   | 19    |
|   | 10  | 323,06 | 339           | 345      | 140 | 100 | 90     | M112B10010AC                   | 34    | M112B10010                   | 27    |
|   | 12  | 386,37 | 402           | 408      | 140 | 100 | 90     | M112B10012AC                   | 41    | M112B10012                   | 33    |
| 125   | 8   | 326,64 | 342           | 348      | 140 | 100 | 90     | M112B12508AC                   | 28    | M112B12508                   | 23    |
|   | 10  | 404,51 | 420           | 426      | 170 | 120 | 110    | M112B12510AC                   | 44    | M112B12510                   | 35    |
|   | 12  | 482,96 | 498           | 504      | 170 | 120 | 110    | M112B12512AC                   | 49    | M112B12512                   | 39    |
| 160   | 8   | 418,10 | 434           | 440      | 140 | 100 | 90     | M112B16008AC                   | 50    | M112A16008                   | 40    |
|   | 10  | 517,77 | 533           | 539      | 180 | 130 | 120    | M112B16010AC                   | 56    | M112A16010                   | 45    |
|   | 12  | 618,19 | 634           | 640      | 180 | 130 | 120    | M112B16012AC                   | 75    | M112A16012                   | 60    |
| 200   | 8   | 522,62 | 538           | 544      | 140 | 100 | 90     | M112B20008AC                   | 54    | M112B20008                   | 43    |
|   | 10  | 647,21 | 663           | 669      | 180 | 130 | 120    | M112B20010AC                   | 73    | M112B20010                   | 58    |
|   | 12  | 772,74 | 788           | 794      | 180 | 130 | 120    | M112B20012AC                   | 95    | M112B20012                   | 76    |
| <b>POUR CHAÎNES TYPE C (à galets lisses débordants)</b> |     |        |               |          |     |     |        |                                |       |                              |       |
| 100   | 8   | 261,31 | 292           | 297      | 120 | 90  | 80     | M112C10008AC                   | 24    | M112C10008                   | 19    |
|   | 10  | 323,06 | 354           | 359      | 140 | 100 | 90     | M112C10010AC                   | 34    | M112C10010                   | 27    |
|   | 12  | 386,37 | 417           | 422      | 140 | 100 | 90     | M112C10012AC                   | 41    | M112C10012                   | 33    |
| 125   | 8   | 326,64 | 357           | 362      | 140 | 100 | 90     | M112C12508AC                   | 28    | M112C12508                   | 23    |
|   | 10  | 404,51 | 435           | 440      | 170 | 120 | 110    | M112C12510AC                   | 44    | M112C12510                   | 35    |
|   | 12  | 482,96 | 513           | 518      | 170 | 120 | 110    | M112C12512AC                   | 49    | M112C12512                   | 39    |
| 160   | 8   | 418,10 | 449           | 454      | 140 | 100 | 90     | M112C16008AC                   | 50    | M112A16008                   | 40    |
|   | 10  | 517,77 | 548           | 553      | 180 | 130 | 120    | M112C16010AC                   | 56    | M112A16010                   | 45    |
|   | 12  | 618,19 | 649           | 654      | 180 | 130 | 120    | M112C16012AC                   | 75    | M112A16012                   | 60    |
| 200   | 8   | 522,62 | 553           | 558      | 140 | 100 | 90     | M112C20008AC                   | 54    | M112C20008                   | 43    |
|   | 10  | 647,21 | 678           | 683      | 180 | 130 | 120    | M112C20010AC                   | 73    | M112C20010                   | 58    |
|   | 12  | 772,74 | 803           | 808      | 180 | 130 | 120    | M112C20012AC                   | 95    | M112C20012                   | 76    |

| Ø rouleau         | Dts               | Dp     | De         | Code       | d          | Masse |      |
|-------------------|-------------------|--------|------------|------------|------------|-------|------|
| <b>PAS 50 mm</b>  |                   |        |            |            |            |       |      |
| 25 mm<br>(e=10,5) | 6                 | 100,00 | 115,0      | DQ050R2506 | 20         |       |      |
|                   | 8                 | 130,60 | 148,1      | DQ050R2508 | 25         | 1,10  |      |
|                   | 9                 | 146,20 | 163,7      | DQ050R2509 | 25         | 1,30  |      |
|                   | 10                | 161,85 | 179,3      | DQ050R2510 | 25         | 1,64  |      |
|                   | 11                | 177,50 | 195,0      | DQ050R2511 | 25         | 1,80  |      |
|                   | 12                | 193,20 | 211,0      | DQ050R2512 | 25         | 2,28  |      |
|                   | 13                | 208,85 | 226,4      | DQ050R2513 | 30         | 2,47  |      |
| 31 mm<br>(e=13,8) | 14                | 224,70 | 242,2      | DQ050R2514 | 30         | 2,66  |      |
|                   | 15                | 240,45 | 257,9      | DQ050R2515 | 30         | 3,04  |      |
|                   | 8                 | 130,60 | 152,3      | DQ050R3108 | 25         | 1,16  |      |
|                   | 9                 | 146,20 | 167,9      | DQ050R3109 | 25         | 1,31  |      |
|                   | 10                | 161,85 | 183,5      | DQ050R3110 | 25         | 1,84  |      |
|                   | 11                | 177,50 | 199,2      | DQ050R3111 | 25         | 2,03  |      |
|                   | 12                | 193,20 | 212,0      | DQ050R3112 | 25         | 2,70  |      |
| 25 mm<br>(e=10,5) | 13                | 208,85 | 230,6      | DQ050R3113 | 30         | 2,93  |      |
|                   | 14                | 224,70 | 246,4      | DQ050R3114 | 30         | 3,15  |      |
|                   | 15                | 240,45 | 262,1      | DQ050R3115 | 30         | 4,26  |      |
|                   | 16                | 256,30 | 278,0      | DQ050R3116 | 30         |       |      |
|                   | <b>PAS 75 mm</b>  |        |            |            |            |       |      |
|                   | 25 mm<br>(e=10,5) | 8      | 195,98     | 213,4      | DQ075R2508 | 30    |      |
|                   |                   | 9      | 219,30     | 236,8      | DQ075R2509 | 30    |      |
| 10                |                   | 242,77 | 260,2      | DQ075R2510 | 30         |       |      |
| 11                |                   | 266,25 | 283,7      | DQ075R2511 | 30         |       |      |
| 12                |                   | 289,80 | 307,3      | DQ075R2512 | 30         |       |      |
| 13                |                   | 313,42 | 330,9      | DQ075R2513 | 30         |       |      |
| 14                |                   | 337,05 | 354,5      | DQ075R2514 | 30         |       |      |
| 31 mm<br>(e=13,8) | 15                | 360,67 | 378,1      | DQ075R2515 | 30         |       |      |
|                   | 8                 | 195,98 | 217,6      | DQ075R3108 | 30         | 3,80  |      |
|                   | 9                 | 219,30 | 241,0      | DQ075R3109 | 30         | 4,28  |      |
|                   | 10                | 242,77 | 264,4      | DQ075R3110 | 30         | 4,76  |      |
|                   | 11                | 266,25 | 287,9      | DQ075R3111 | 30         | 5,24  |      |
|                   | 12                | 289,80 | 311,5      | DQ075R3112 | 30         | 5,71  |      |
|                   | 13                | 313,42 | 334,1      | DQ075R3113 | 30         | 6,19  |      |
| 25 mm<br>(e=10,5) | 14                | 337,05 | 358,7      | DQ075R3114 | 30         | 6,66  |      |
|                   | 15                | 360,67 | 382,3      | DQ075R3115 | 30         | 7,61  |      |
|                   | 16                | 384,45 | 406,1      | DQ075R3116 | 30         |       |      |
|                   | <b>PAS 100 mm</b> |        |            |            |            |       |      |
|                   | 31 mm<br>(e=13,8) | 8      | 261,31     | 282,9      | DQ100R3108 | 30    | 5,84 |
|                   |                   | 9      | 292,40     | 314,1      | DQ100R3109 | 30    | 6,57 |
|                   |                   | 10     | 323,61     | 345,4      | DQ100R3110 | 30    | 8,79 |
| 11                |                   | 354,95 | 376,7      | DQ100R3111 | 30         | 9,66  |      |
| 12                |                   | 386,40 | 408,1      | DQ100R3112 | 30         | 12,46 |      |
| 13                |                   | 417,90 | 439,6      | DQ100R3113 | 30         | 13,50 |      |
| 14                |                   | 449,40 | 471,1      | DQ100R3114 | 30         | 14,54 |      |
| 40 mm<br>(e=20)   | 15                | 480,90 | 502,6      | DQ100R3115 | 30         | 16,61 |      |
|                   | 8                 | 261,31 | 283,0      | DQ100R4008 | 30         |       |      |
|                   | 9                 | 292,40 | 314,0      | DQ100R4009 | 30         |       |      |
|                   | 10                | 323,61 | 345,0      | DQ100R4010 | 30         |       |      |
|                   | 11                | 354,95 | 378,0      | DQ100R4011 | 30         |       |      |
|                   | 12                | 386,40 | 409,0      | DQ100R4012 | 30         |       |      |
|                   | 13                | 417,90 | -          | DQ100R4013 | 30         |       |      |
| 14                | 449,40            | 473,0  | DQ100R4014 | 30         |            |       |      |
| 15                | -                 | -      | DQ100R4015 | -          |            |       |      |

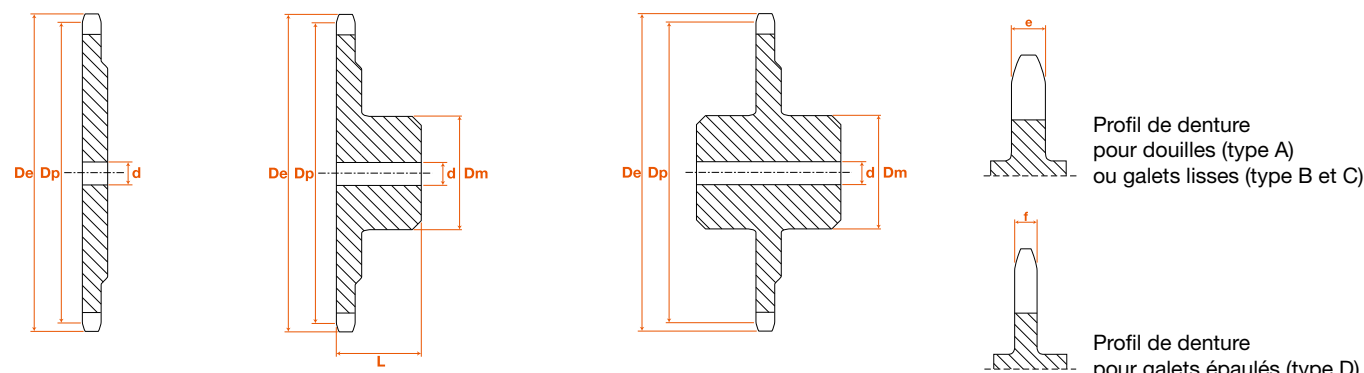


CARACTERISTIQUES  
DIMENSIONNELLES



CARACTERISTIQUES DIMENSIONNELLES

PROFIL DES DENTURES



1- Roue sans moyeu 2- Roue avec moyeu déporté 3- Roue avec moyeu symétrique





Les guides chaînes sont réalisés dans du polyéthylène basse pression régénéré qui est une matière particulièrement glissante et, en même temps, très résistante à l'usure. Ce matériau présente en outre de multiples autres avantages :

- Résistance à la corrosion ainsi qu'aux acides et aux produits chimiques, élasticité permanente, autolubrification
- Résistance aux chocs, absorption des vibrations et donc diminution des nuisances sonores et meilleure longévité des chaînes.

STOCK ET PRIX  
SUR [ITAFRAN.COM](http://ITAFRAN.COM)

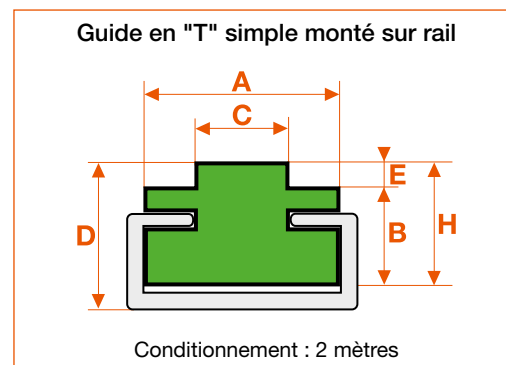
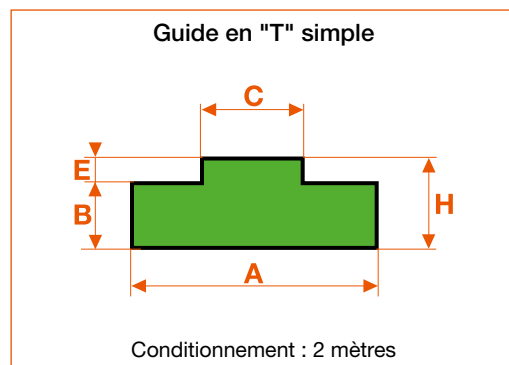
#### Guides chaînes en "T" pour chaînes simples

| Code     | Désignation        | Caractéristiques dimensionnelles |      |      |   |     |    | Poids (kg/m) |
|----------|--------------------|----------------------------------|------|------|---|-----|----|--------------|
|          |                    | A                                | B    | C    | D | E   | H  |              |
| T06B1    | Guide T 06B-1 H1 0 | 15                               | 8,5  | 5,5  |   | 1,5 | 10 | 0,13         |
| T083     | Guide T 083-1 H1 0 | 15                               | 8,4  | 4,7  |   | 1,6 | 10 | 0,13         |
| T085     | Guide T 085-1 H10  | 20                               | 7,9  | 6,2  |   | 2,1 | 10 | 0,16         |
| T08B1    | Guide T 08B-1 H10  | 20                               | 7,8  | 7,5  |   | 2,2 | 10 | 0,16         |
| T08B1H15 | Guide T 08B-1 H1 5 | 20                               | 12,8 | 7,5  |   | 2,2 | 15 | 0,26         |
| T08B1H20 | Guide T 08B-1 H20  | 20                               | 17,8 | 7,5  |   | 2,2 | 20 | 0,35         |
| T08B1H30 | Guide T 08B-1 H30  | 20                               | 27,8 | 7,5  |   | 2,2 | 30 | 0,54         |
| T10B1    | Guide T 10B-1 H10  | 20                               | 7,4  | 9,3  |   | 2,6 | 10 | 0,16         |
| T10B1H15 | Guide T 10B-1 H15  | 20                               | 12,4 | 9,3  |   | 2,6 | 15 | 0,26         |
| T10B1H20 | Guide T 10B-1 H20  | 20                               | 17,4 | 9,3  |   | 2,6 | 20 | 0,35         |
| T10B1H30 | Guide T 10B-1 H30  | 20                               | 27,4 | 9,3  |   | 2,6 | 30 | 0,54         |
| T12B1    | Guide T 12B-1 H10  | 25                               | 7,6  | 11,3 |   | 2,4 | 10 | 0,21         |
| T12B1H15 | Guide T 12B-1 H15  | 25                               | 12,6 | 11,3 |   | 2,4 | 15 | 0,32         |
| T12B1H20 | Guide T 12B-1 H20  | 25                               | 17,6 | 11,3 |   | 2,4 | 20 | 0,44         |
| T12B1H30 | Guide T 12B-1 H30  | 25                               | 27,6 | 11,3 |   | 2,4 | 30 | 0,68         |
| T16B1    | Guide T 16B-1 H15  | 40                               | 11,5 | 16,5 |   | 3,5 | 15 | 0,47         |
| T16B1H20 | Guide T 16B-1 H20  | 40                               | 16,5 | 16,5 |   | 3,5 | 20 | 0,66         |
| T16B1H30 | Guide T 16B-1 H30  | 40                               | 26,5 | 16,5 |   | 3,5 | 30 | 1,04         |
| T20B1    | Guide T 20B-1 H15  | 45                               | 10,8 | 19,0 |   | 4,2 | 15 | 0,53         |
| T24B1    | Guide T 24B-1 H15  | 60                               | 9,5  | 24,7 |   | 5,5 | 15 | 0,66         |
| T28B1    | Guide T 28B-1 H20  | 75                               | 13,2 | 30,1 |   | 6,8 | 20 | 1,13         |
| T32B1    | Guide T 32B-1 H20  | 80                               | 12,3 | 30,1 |   | 7,7 | 20 | 1,10         |

#### Guides chaînes en "T" pour chaînes simples pour les rails en acier galvanisé (G) ou inoxydable (I)

|          |                                  |      |      |      |    |     |    |      |
|----------|----------------------------------|------|------|------|----|-----|----|------|
| T083R    | Guide T 083-1 pour rail 02       | 17,0 | 13,4 | 4,7  | 17 | 1,6 | 15 | 0,13 |
| T085R    | Guide T 085 larg.17 pour rail 02 | 17,0 | 12,9 | 6,2  | 17 | 2,1 | 15 | 0,13 |
| T085RS   | Guide T 085 larg.20 pour rail 02 | 20,0 | 12,9 | 6,2  | 17 | 2,1 | 15 | 0,12 |
| T08B1R   | Guide T 08B-1 pour rail 01       | 20,0 | 6,8  | 7,5  | 11 | 2,2 | 9  | 0,12 |
| T08B1R02 | Guide T 08B-1 pour rail 02       | 17,0 | 12,8 | 7,5  | 17 | 2,2 | 15 | 0,13 |
| T10B1R   | Guide T 10B-1 pour rail 02       | 17,0 | 12,4 | 9,3  | 17 | 2,6 | 15 | 0,13 |
| T12B1R   | Guide T 12B-1 pour rail 02       | 20,0 | 12,6 | 11,3 | 17 | 2,4 | 15 | 0,17 |
| T12B1R03 | Guide T 12B-1 pour rail 03       | 23,5 | 12,6 | 11,3 | 18 | 2,4 | 15 | 0,29 |
| T16B1R   | Guide T 16B-1 pour rail 03       | 23,5 | 11,5 | 16,5 | 18 | 3,5 | 15 | 0,30 |
| T20B1R   | Guide T 20B-1 pour rail 03       | 28,0 | 10,7 | 19,0 | 18 | 4,3 | 15 | 0,34 |
| T24B1R   | Guide T 24B-1 pour rail 05       | 33,0 | 19,5 | 24,7 | 30 | 5,5 | 25 | 0,63 |
| T28B1R   | Guide T 28B-1 pour rail 05       | 38,0 | 18,2 | 30,1 | 30 | 6,8 | 25 | 0,73 |
| T32B1R   | Guide T 32B-1 pour rail 05       | 38,0 | 17,3 | 30,1 | 30 | 7,7 | 25 | 0,71 |
| T32B1R10 | Guide T 32B-1 pour rail 10       | 60,0 | 17,3 | 30,1 | 35 | 7,7 | 25 | 1,24 |

#### GEOMETRIE DE CONSTRUCTION ET CARACTERISTIQUES DIMENSIONNELLES (coloris vert)



La plupart des modèles sont disponibles dans une version qui peut être montée sur un rail métallique, en acier galvanisé ou inoxydable :

- Lors de l'installation, la fixation est beaucoup plus rapide et plus facile.
- Même avantage pour la maintenance puisqu'il suffit de dégager l'ancien guide de son rail pour y introduire le guide chaîne neuf.

Les guides chaînes et les rails sont livrés en longueurs de 2 mètres.  
D'autres conditionnements peuvent être réalisés sur commande spéciale.

STOCK AND PRICES  
ON [ITAFRAN.COM](http://ITAFRAN.COM)

#### Guides chaînes en "T" pour chaînes doubles

| Code     | Désignation       | Caractéristiques dimensionnelles |      |      |   |     |      | Poids (kg/m) |      |
|----------|-------------------|----------------------------------|------|------|---|-----|------|--------------|------|
|          |                   | A                                | B    | C    | D | E   | F    |              | H    |
| T06B2    | Guide T 06B-2 H10 | 25,0                             | 8,5  | 5,5  |   | 1,5 | 15,7 | 10           | 0,25 |
| T08B2    | Guide T 08B-2 H10 | 35,0                             | 7,8  | 7,5  |   | 2,2 | 21,4 | 10           | 0,36 |
| T08B2H15 | Guide T 08B-2 H15 | 35,0                             | 12,8 | 7,5  |   | 2,2 | 21,4 | 15           | 0,53 |
| T08B2H20 | Guide T 08B-2 H20 | 35,0                             | 17,8 | 7,5  |   | 2,2 | 21,4 | 20           | 0,69 |
| T08B2H30 | Guide T 08B-2 H30 | 35,0                             | 27,8 | 7,5  |   | 2,2 | 21,4 | 30           | 1,00 |
| T10B2    | Guide T 10B-2 H10 | 40,0                             | 7,4  | 9,3  |   | 2,6 | 25,9 | 10           | 0,42 |
| T12B2    | Guide T 12B-2 H10 | 45,0                             | 7,6  | 11,3 |   | 2,4 | 30,8 | 10           | 0,48 |
| T16B2    | Guide T 16B-2 H15 | 48,4                             | 11,5 | 16,5 |   | 3,5 | 48,4 | 15           | 0,82 |
| T20B2    | Guide T 20B-2 H15 | 55,5                             | 10,8 | 19,0 |   | 4,2 | 55,5 | 15           | 0,93 |
| T24B2    | Guide T 24B-2 H20 | 73,1                             | 14,5 | 24,7 |   | 5,5 | 73,1 | 20           | 1,62 |
| T28B2    | Guide T 28B-2 H25 | 89,7                             | 18,2 | 30,1 |   | 6,8 | 89,7 | 25           | 2,49 |
| T32B2    | Guide T 32B-2 H30 | 88,7                             | 22,3 | 30,1 |   | 7,7 | 88,7 | 30           | 2,93 |

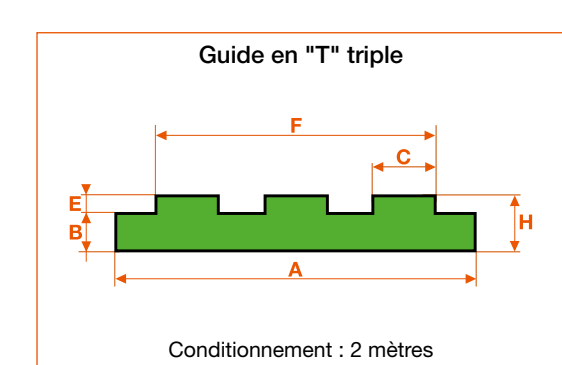
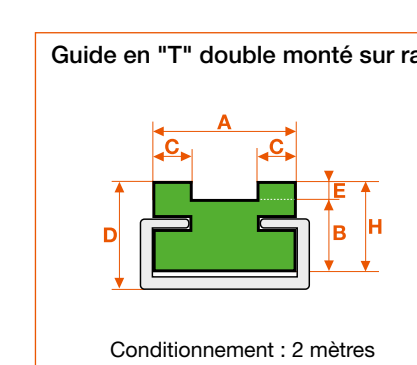
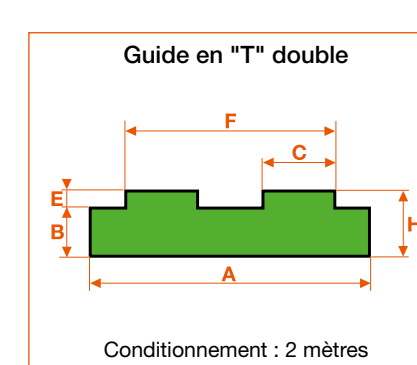
#### Guides chaînes en "T" pour chaînes doubles pour les rails en acier galvanisé (G) ou inoxydable (I)

|        |                            |      |      |      |      |     |  |    |      |
|--------|----------------------------|------|------|------|------|-----|--|----|------|
| T08B2R | Guide T 08B-2 pour rail 02 | 21,4 | 12,8 | 7,5  | 17,0 | 2,2 |  | 15 | 0,24 |
| T10B2R | Guide T 10B-2 pour rail 02 | 25,7 | 12,4 | 9,3  | 17,0 | 2,6 |  | 15 | 0,26 |
| T12B2R | Guide T 12B-2 pour rail 03 | 30,7 | 12,6 | 11,3 | 20,0 | 2,4 |  | 15 | 0,33 |
| T16B2R | Guide T 16B-2 pour rail 05 | 48,0 | 16,5 | 16,5 | 27,0 | 3,5 |  | 20 | 0,65 |
| T20B2R | Guide T 20B-2 pour rail 05 | 55,0 | 20,7 | 19,0 | 30,0 | 4,3 |  | 25 | 0,92 |
| T24B2R | Guide T 24B-2 pour rail 05 | 72,0 | 24,5 | 24,7 | 35,0 | 5,5 |  | 30 | 1,42 |

#### Guides chaînes en "T" pour chaînes triples

| Code     | Désignation       | Caractéristiques dimensionnelles |      |      |   |     |       | Poids (kg/m) |      |
|----------|-------------------|----------------------------------|------|------|---|-----|-------|--------------|------|
|          |                   | A                                | B    | C    | E | F   | H     |              |      |
| T06B3    | Guide T 06B-3 H10 | 35                               | 8,5  | 5,5  |   | 1,5 | 25,9  | 10           | 0,31 |
| T08B3    | Guide T 08B-3 H10 | 45                               | 7,8  | 7,5  |   | 2,2 | 35,3  | 10           | 0,38 |
| T08B3H15 | Guide T 08B-3 H15 | 45                               | 12,8 | 7,5  |   | 2,2 | 35,3  | 15           | 0,60 |
| T08B3H20 | Guide T 08B-3 H20 | 45                               | 17,8 | 7,5  |   | 2,2 | 35,3  | 20           | 0,81 |
| T08B3H30 | Guide T 08B-3 H30 | 45                               | 27,8 | 7,5  |   | 2,2 | 35,3  | 30           | 1,24 |
| T10B3    | Guide T 10B-3 H10 | 55                               | 7,4  | 9,3  |   | 2,6 | 42,5  | 10           | 0,46 |
| T12B3    | Guide T 12B-3 H10 | 65                               | 7,6  | 11,3 |   | 2,4 | 50,3  | 10           | 0,55 |
| T16B3    | Guide T 16B-3 H15 | 95                               | 10,7 | 16,5 |   | 4,3 | 80,3  | 15           | 1,17 |
| T20B3    | Guide T 20B-3 H15 | 105                              | 10,8 | 19,0 |   | 4,2 | 92,0  | 15           | 1,30 |
| T24B3    | Guide T 24B-3 H20 | 135                              | 14,5 | 24,7 |   | 5,5 | 121,5 | 20           | 2,25 |
| T28B3    | Guide T 28B-3 H25 | 170                              | 18,2 | 30,1 |   | 6,8 | 149,3 | 25           | 3,52 |
| T32B3    | Guide T 32B-3 H30 | 170                              | 22,3 | 30,1 |   | 7,7 | 149,3 | 30           | 4,26 |

#### GEOMETRIE DE CONSTRUCTION ET CARACTERISTIQUES DIMENSIONNELLES (coloris vert)



## Guides and sliding rails U and P profil

### Guides chaînes et rails Formes U et P

Chain guides are made of a high density polyethylene which is produced with a low pressure polymerization process. This material has low frictional properties and, at the same time, is time resistant to wear. It presents many other advantages :

- Corrosion, chemical and acid resisting, continuously elastic,
- Self-lubricating, resistant to impact, absorbing vibrations and noises, which means a longer life for rollerchains.

STOCK ET PRIX  
SUR ITAFRAN.COM

| Guides chaînes en "U" |                        |                                  |   |     |   |     |     |      |    |              |
|-----------------------|------------------------|----------------------------------|---|-----|---|-----|-----|------|----|--------------|
| Code                  | Désignation            | Caractéristiques dimensionnelles |   |     |   |     |     |      |    | Poids (kg/m) |
|                       |                        | A                                | B | C   | D | e1  | e2  | F    | H  |              |
| U06B                  | Guide U 06B            | 20,0                             |   | 3,7 |   | 2,8 | 4,2 | 9,2  | 15 | 0,26         |
| U083                  | Guide U 083            | 20,0                             |   | 4,0 |   | 2,3 | 3,4 | 10,7 | 15 | 0,26         |
| U085S                 | Guide U 085 largeur 20 | 20,0                             |   | 4,4 |   | 3,2 | 4,7 | 11,7 | 15 | 0,24         |
| U085                  | Guide U 085            | 25,0                             |   | 4,9 |   | 3,5 | 4,8 | 12,7 | 15 | 0,31         |
| U08B                  | Guide U 08B            | 25,0                             |   | 4,9 |   | 3,5 | 4,8 | 12,7 | 15 | 0,31         |
| U10B                  | Guide U 10B            | 25,0                             |   | 5,5 |   | 3,6 | 5,1 | 15,2 | 15 | 0,30         |
| U12B                  | Guide U 12B            | 25,0                             |   | 6,2 |   | 3,9 | 5,7 | 16,7 | 20 | 0,40         |
| U16B                  | Guide U 16B            | 35,0                             |   | 8,9 |   | 8,4 | 9,9 | 24,4 | 25 | 0,62         |

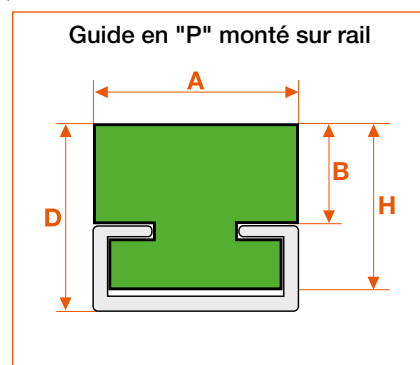
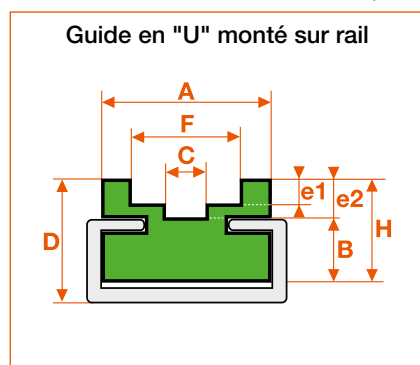
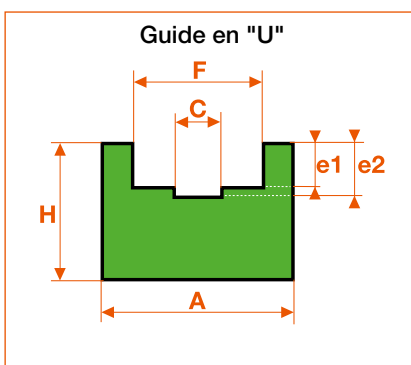
### Guides chaînes en "U" pour les rails en acier galvanisé (G) ou inoxydable (I)

|       |                          |      |      |      |    |      |      |      |    |      |
|-------|--------------------------|------|------|------|----|------|------|------|----|------|
| U08BR | Guide U 08B pour rail 01 | 20,0 | 4,2  | 4,9  | 11 | 3,5  | 4,8  | 12,7 | 9  | 0,14 |
| U10BR | Guide U 10B pour rail 03 | 23,0 | 6,9  | 5,5  | 18 | 3,6  | 5,1  | 15,2 | 12 | 0,20 |
| U12BR | Guide U 12B pour rail 03 | 23,0 | 6,3  | 6,2  | 18 | 3,9  | 5,7  | 16,7 | 12 | 0,20 |
| U16BR | Guide U 16B pour rail 08 | 32,5 | 10,1 | 8,9  | 30 | 8,4  | 9,9  | 24,4 | 20 | 0,77 |
| U20BR | Guide U 20B pour rail 10 | 60,0 | 13,1 | 11,0 | 35 | 10,0 | 11,9 | 28,0 | 25 | 1,04 |
| U24BR | Guide U 24B pour rail 10 | 60,0 | 15,1 | 16,0 | 40 | 13,0 | 14,9 | 35,0 | 30 | 1,34 |
| U28BR | Guide U 28B pour rail 10 | 65,0 | 22,0 | 17,0 | 45 | 16,0 | 18   | 39,0 | 40 | 1,84 |
| U32BR | Guide U 32B pour rail 10 | 700  | 18,3 | 19,0 | 45 | 16,0 | 21,7 | 44,0 | 40 | 2,04 |

### Guides chaînes "P" profilés à plat pour les rails en acier galvanisé (G) ou inoxydable (I)

| Code   | Désignation                     | Caractéristiques dimensionnelles |      |    |    | Poids (kg/m) |
|--------|---------------------------------|----------------------------------|------|----|----|--------------|
|        |                                 | A                                | B    | D  | H  |              |
| P2004  | Guide plat 20 x 4 pour rail 01  | 20                               | 0,8  | 6  | 4  | 0,07         |
| P2006  | Guide plat 20 x 6 pour rail 02  | 20                               | 1,0  | 11 | 6  | 0,09         |
| P2009  | Guide plat 20 x 9 pour rail 01  | 20                               | 5,8  | 11 | 9  | 0,17         |
| P2010  | Guide plat 20 x 10 pour rail 02 | 20                               | 6,0  | 16 | 10 | 0,18         |
| P2010S | Guide plat 20 x 10 pour rail 02 | 20                               | 4,0  | 14 | 10 | 0,18         |
| P2015  | Guide plat 20 x 15 pour rail 02 | 20                               | 7,0  | 17 | 15 | 0,27         |
| P2018  | Guide plat 20 x 18 pour rail 02 | 20                               | 10,0 | 20 | 18 | 0,37         |
| P2810  | Guide plat 28 x 10 pour rail 03 | 28                               | 3,0  | 15 | 10 | 0,27         |
| P2815  | Guide plat 28 x 15 pour rail 03 | 28                               | 6,0  | 18 | 15 | 0,40         |
| P3815  | Guide plat 38 x 15 pour rail 05 | 38                               | 4,0  | 22 | 15 | 0,31         |
| P3820  | Guide plat 38 x 20 pour rail 05 | 38                               | 7,0  | 25 | 20 | 0,63         |
| P6020  | Guide plat 60 x 20 pour rail 10 | 60                               | 10,0 | 30 | 20 | 0,48         |

### GEOMETRIE DE CONSTRUCTION ET CARACTERISTIQUES DIMENSIONNELLES (coloris vert)



## Guides and sliding rails E and TF profil

### Guides chaînes et rails Formes E et TF

Most of these models are available in version which can be slid in rails (galvanized or stainless steel):

- The fixing of the rails is much more easier and quicker than the chain guide's one.
- It offers the same advantage for the maintenance services : they just have to keep out the former guide and slide the new one inside the rail.

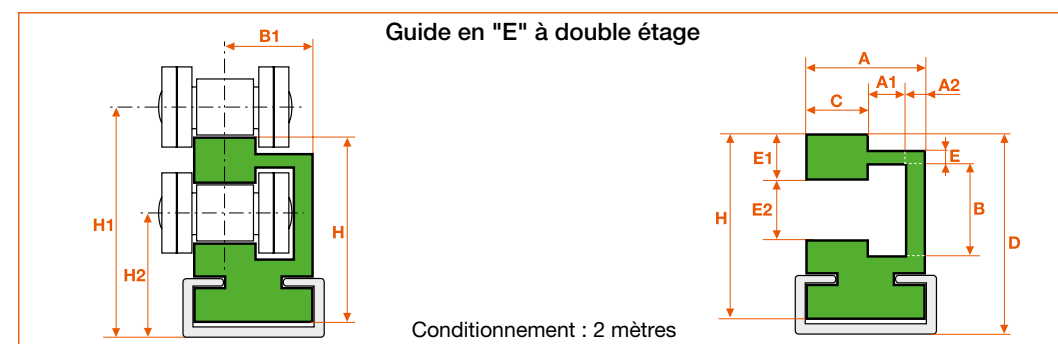
The chain guides and rails are available in lengths of 2 meters.  
On special request, others packaging can be delivered.

STOCK AND PRICES  
ON ITAFRAN.COM

### Guides chaînes en "E" à double étage pour les rails en acier galvanisé (G) ou inoxydable (I)

| Code  | Désignation              | Caractéristiques dimensionnelles |      |      |      |      |      |      |     |      |      |      |      | Poids (kg/m) |
|-------|--------------------------|----------------------------------|------|------|------|------|------|------|-----|------|------|------|------|--------------|
|       |                          | A                                | A1   | A2   | B    | B1   | C    | D    | E   | E1   | H    | H1   | H2   |              |
| E06BR | Guide E 06B pour rail 02 | 20,0                             | 4,3  | 10,4 | 9,3  | 14,5 | 5,2  | 27,0 | 1,5 | 6,6  | 24,0 | 30,2 | 17,0 | 0,47         |
| E08BR | Guide E 08B pour rail 02 | 20,0                             | 5,1  | 7,6  | 12,8 | 16,5 | 7,6  | 30,0 | 2,2 | 7,1  | 27,0 | 33,8 | 18,0 | 0,53         |
| E10BR | Guide E 10B pour rail 02 | 20,0                             | 5,3  | 5,5  | 15,4 | 15,5 | 9,3  | 36,0 | 2,6 | 9,7  | 33,0 | 41,1 | 21,0 | 0,69         |
| E12BR | Guide E 12B pour rail 03 | 24,3                             | 6,0  | 6,8  | 16,9 | 18,5 | 11,5 | 41,0 | 2,4 | 10,2 | 37,0 | 46,5 | 24,0 | 0,75         |
| E16BR | Guide E 16B pour rail 03 | 33,5                             | 10,0 | 6,6  | 24,4 | 25,0 | 16,9 | 54,0 | 4,3 | 11,9 | 50,0 | 62,0 | 34,0 | 2,15         |

### GEOMETRIE DE CONSTRUCTION ET CARACTERISTIQUES DIMENSIONNELLES (coloris vert)



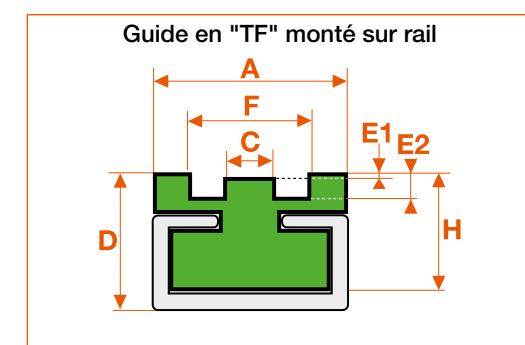
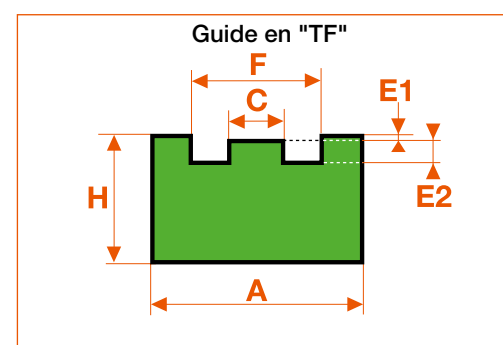
### Guides chaînes en "TF" (profil en "T fermé").

| Code   | Désignation    | Caractéristiques dimensionnelles |      |   |     |     |     |      |    | Poids (kg/m) |
|--------|----------------|----------------------------------|------|---|-----|-----|-----|------|----|--------------|
|        |                | A                                | C    | D | E   | E1  | E2  | F    | H  |              |
| TF06B1 | Guide TF 06B-1 | 20                               | 3,8  |   | 1,5 | 1,1 | 1,5 | 13,0 | 10 | 0,19         |
| TF083  | Guide TF 083   | 20                               | 3,0  |   | 1,6 | 1,4 | 1,6 | 12,4 | 10 | 0,19         |
| TF085  | Guide TF 085   | 22                               | 4,5  |   | 2,2 | 1,6 | 2,2 | 15,1 | 10 | 0,21         |
| TF08B1 | Guide TF 08B-1 | 25                               | 5,7  |   | 2,2 | 1,6 | 2,2 | 16,3 | 15 | 0,35         |
| TF10B1 | Guide TF 10B-1 | 28                               | 7,4  |   | 2,6 | 2,1 | 2,6 | 19,2 | 15 | 0,39         |
| TF12B1 | Guide TF 12B-1 | 30                               | 9,2  |   | 2,4 | 2,8 | 2,4 | 21,8 | 20 | 0,56         |
| TF16B1 | Guide TF 16B-1 | 42                               | 15,0 |   | 3,5 | 3,3 | 3,5 | 33,8 | 25 | 0,99         |
| TF20B1 | Guide TF 20B-1 | 50                               | 16,8 |   | 4,2 | 4,0 | 4,2 | 40   | 25 | 1,18         |

### Guides chaînes en "TF" pour les rails en acier galvanisé (G) ou inoxydable (I)

|         |                             |    |      |    |     |     |     |      |    |      |
|---------|-----------------------------|----|------|----|-----|-----|-----|------|----|------|
| TF06B1R | Guide TF 06B-1 pour rail 02 | 20 | 3,8  | 17 | 1,5 | 1,1 | 1,5 | 13,0 | 14 | 0,77 |
| TF083R  | Guide TF 083 pour rail 02   | 20 | 3,0  | 17 | 1,6 | 1,4 | 1,6 | 12,4 | 14 | 0,77 |
| TF085R  | Guide TF 085 pour rail 02   | 22 | 4,5  | 17 | 2,2 | 1,6 | 2,2 | 15,1 | 14 | 0,80 |
| TF08B1R | Guide TF 08B-1 pour rail 02 | 25 | 5,7  | 20 | 2,2 | 1,6 | 2,2 | 16,3 | 16 | 0,89 |
| TF10B1R | Guide TF 10B-1 pour rail 03 | 28 | 7,4  | 20 | 2,6 | 2,1 | 2,6 | 19,2 | 16 | 1,31 |
| TF12B1R | Guide TF 12B-1 pour rail 03 | 30 | 9,2  | 22 | 2,4 | 2,8 | 2,4 | 21,8 | 18 | 1,37 |
| TF16B1R | Guide TF 16B-1 pour rail 08 | 42 | 15,0 | 30 | 3,5 | 3,3 | 3,5 | 33,8 | 25 | 2,41 |
| TF20B1R | Guide TF 20B-1 pour rail 08 | 50 | 16,8 | 35 | 4,2 | 4,0 | 4,2 | 40,0 | 30 | 2,84 |

### GEOMETRIE DE CONSTRUCTION ET CARACTERISTIQUES DIMENSIONNELLES (coloris vert)





Guides and sliding rails  
K profil  
Guides chaînes et rails  
Formes K

STOCK ET PRIX  
SUR ITAFRAN.COM

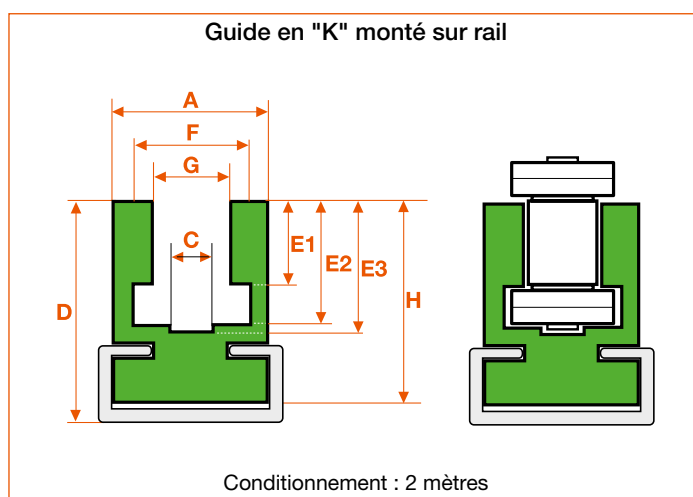
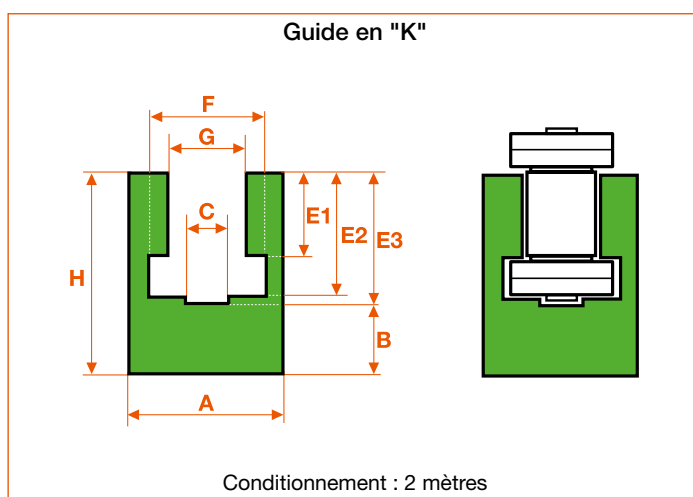
Guides chaînes en "K"

| Code   | Désignation  | Caractéristiques dimensionnelles |      |    |   |      |      |      |      |      |    | Poids (kg/m) |
|--------|--------------|----------------------------------|------|----|---|------|------|------|------|------|----|--------------|
|        |              | A                                | B    | C  | D | E1   | E2   | E3   | F    | G    | H  |              |
| K06B   | Guide K 06B  | 20                               | 15,1 | 4  |   | 5,6  | 8,7  | 9,9  | 9,3  | 6,6  | 25 | 0,41         |
| K083B  | Guide K 083  | 20                               | 16,7 | 4  |   | 4,7  | 7,4  | 8,3  | 10,8 | 8,0  | 25 | 0,41         |
| K085B  | Guide K 085  | 24                               | 18,8 | 5  |   | 6,3  | 9,8  | 11,2 | 11,8 | 8,0  | 30 | 0,59         |
| K085BS | Guide K 085S | 24                               | 18,7 | 5  |   | 6,3  | 10,2 | 11,3 | 12,8 | 8,7  | 30 | 0,58         |
| K08B   | Guide K 08B  | 24                               | 17,3 | 5  |   | 7,6  | 11,5 | 12,7 | 12,8 | 8,7  | 30 | 0,56         |
| K10B   | Guide K 10B  | 30                               | 20,2 | 6  |   | 9,3  | 13,5 | 14,8 | 15,4 | 10,4 | 35 | 0,83         |
| K12B   | Guide K 12B  | 40                               | 17,5 | 7  |   | 11,5 | 15,9 | 17,5 | 16,9 | 12,3 | 35 | 1,11         |
| K16B   | Guide K 16B  | 40                               | 18,2 | 9  |   | 16,9 | 25,7 | 26,8 | 24,4 | 16,1 | 45 | 1,23         |
| K20B   | Guide K 20B  | 50                               | 18,8 | 11 |   | 19,4 | 29,3 | 31,2 | 27,5 | 19,3 | 50 | 1,73         |
| K24B   | Guide K 24B  | 60                               | 19,9 | 16 |   | 25,2 | 38,2 | 40,1 | 36,5 | 25,7 | 60 | 2,33         |
| K28B   | Guide K 28B  | 60                               | 21,1 | 17 |   | 30,8 | 46,9 | 48,9 | 41,5 | 28,3 | 70 | 2,47         |
| K32B   | Guide K 32B  | 70                               | 22,0 | 19 |   | 30,8 | 47,3 | 53,0 | 44,5 | 29,6 | 75 | 3,26         |

Guides chaînes standard en "K" pour les rails en acier galvanisé (G) ou inoxydable (I)

|         |                           |    |  |    |    |      |      |      |      |      |      |      |
|---------|---------------------------|----|--|----|----|------|------|------|------|------|------|------|
| K06BR   | Guide K 06B pour rail 02  | 20 |  | 4  | 21 | 5,6  | 8,7  | 9,9  | 9,3  | 6,6  | 17,5 | 0,19 |
| K083BR  | Guide K 083B pour rail 02 | 20 |  | 4  | 21 | 4,7  | 7,4  | 8,3  | 10,8 | 8,0  | 17,5 | 0,19 |
| K085BR  | Guide K 85B pour rail 03  | 24 |  | 5  | 32 | 6,3  | 9,8  | 11,2 | 11,8 | 8,0  | 27,5 | 0,52 |
| K085BRS | Guide K 85BS pour rail 03 | 24 |  | 5  | 32 | 6,3  | 10,2 | 11,3 | 12,8 | 8,7  | 27,5 | 0,52 |
| K08BR   | Guide K 08B pour rail 03  | 24 |  | 5  | 32 | 7,6  | 11,5 | 12,7 | 12,8 | 8,7  | 27,5 | 0,50 |
| K10BR   | Guide K 10B pour rail 03  | 24 |  | 6  | 32 | 9,3  | 13,5 | 14,8 | 15,4 | 10,4 | 27,5 | 0,45 |
| K12BR   | Guide K 12B pour rail 05  | 33 |  | 7  | 43 | 11,5 | 15,9 | 17,5 | 16,9 | 12,3 | 34,0 | 0,73 |
| K16BR   | Guide K 16B pour rail 05  | 38 |  | 9  | 50 | 16,9 | 25,7 | 26,8 | 24,4 | 16,1 | 40,0 | 0,62 |
| K20BR   | Guide K 20B pour rail 10  | 60 |  | 11 | 55 | 19,4 | 29,3 | 31,2 | 27,5 | 19,3 | 45,0 | 2,64 |
| K24BR   | Guide K 24B pour rail 10  | 60 |  | 16 | 65 | 25,2 | 38,2 | 40,1 | 36,5 | 25,7 | 55,0 | 2,84 |
| K28BR   | Guide K 28B pour rail 10  | 70 |  | 17 | 80 | 30,8 | 46,9 | 48,9 | 41,5 | 28,3 | 70,0 | 4,04 |
| K32BR   | Guide K 32B pour rail 10  | 70 |  | 19 | 80 | 30,8 | 47,3 | 53,0 | 44,5 | 29,6 | 70,0 | 4,04 |

GEOMETRIE DE CONSTRUCTION ET CARACTERISTIQUES DIMENSIONNELLES (coloris vert)



Guides and sliding rails  
KF profil  
Guides chaînes et rails  
Formes KF

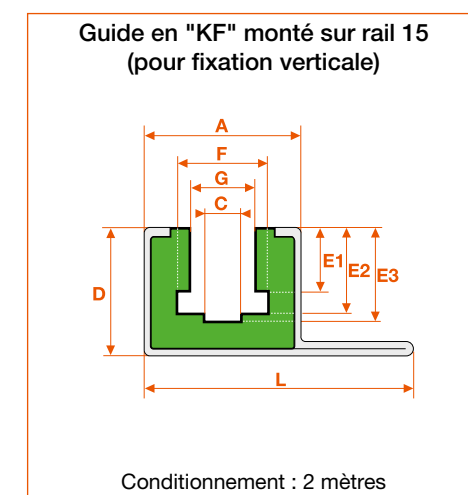
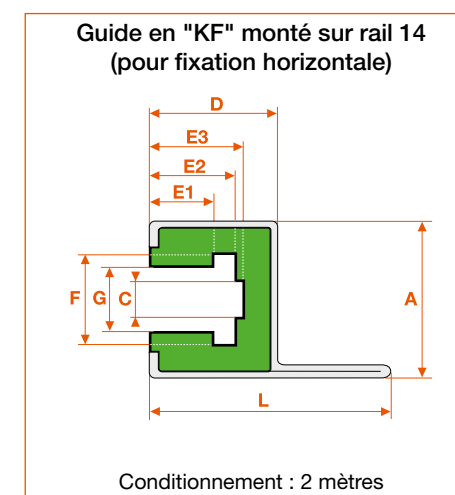
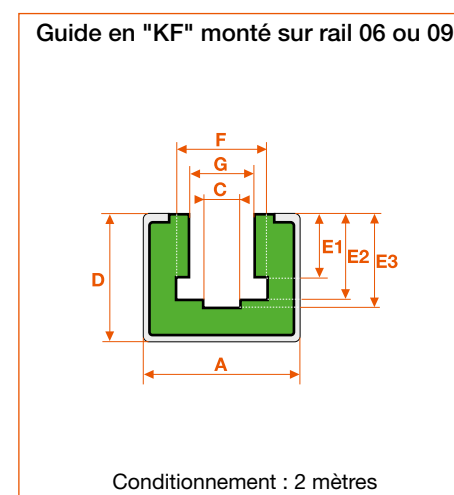
STOCK AND PRICES  
ON ITAFRAN.COM

Guides chaînes à cage fermée en "KF" pour les rails en acier galvanisé (G) ou inoxydable (I)

| Code     | Désignation                       | Caractéristiques dimensionnelles |    |    |      |      |      |      |      |   |  | Poids (kg/m) |
|----------|-----------------------------------|----------------------------------|----|----|------|------|------|------|------|---|--|--------------|
|          |                                   | A*                               | C  | D* | E1   | E2   | E3   | F    | G    | H |  |              |
| KF06BR   | Guide KF 06B p/rail 06, 14 ou 15  | 30                               | 4  | 24 | 5,6  | 8,7  | 9,9  | 9,3  | 6,6  |   |  | 0,34         |
| KF083BR  | Guide KF 83B p/rail 06, 14 ou 15  | 30                               | 4  | 24 | 4,7  | 7,4  | 8,3  | 10,8 | 8,0  |   |  | 0,34         |
| KF085BR  | Guide KF 85B p/rail 06, 14 ou 15  | 30                               | 5  | 24 | 6,3  | 9,8  | 11,2 | 11,8 | 8,0  |   |  | 0,34         |
| KF085BRS | Gd.KF 85B large p/r.06, 14 ou 15  | 30                               | 5  | 24 | 6,3  | 10,2 | 11,3 | 12,8 | 8,7  |   |  | 0,34         |
| KF08BR   | Guide KF 08B p/rail 06, 14 ou 15  | 30                               | 5  | 24 | 7,6  | 11,5 | 12,7 | 12,8 | 8,7  |   |  | 0,34         |
| KF10BR   | Guide KF 10B p/rail 06, 14 ou 15  | 30                               | 6  | 24 | 9,3  | 13,5 | 14,8 | 15,4 | 10,4 |   |  | 0,34         |
| KF12BR   | Guide KF 1 2B p/rail 06, 14 ou 15 | 30                               | 7  | 24 | 11,5 | 15,9 | 17,5 | 16,9 | 12,3 |   |  | 0,34         |
| KF16BR   | Guide KF 16B pour rail 09         | 45                               | 9  | 40 | 15,5 | 25,7 | 26,8 | 24,4 | 16,1 |   |  | 1,15         |
| KF20BR   | Guide KF 20B pour rail 09         | 45                               | 11 | 40 | 17,5 | 29,3 | 31,2 | 27,5 | 19,3 |   |  | 1,05         |

Fixation standard : rails 06 ou 09  
Fixation horizontale : rail 14  
Fixation verticale : rail 15.  
(\* Rails 14 et 15 : A=31 et D=25)

GEOMETRIE DE CONSTRUCTION ET CARACTERISTIQUES DIMENSIONNELLES (coloris vert)



# Guides and sliding rails Rails Guides chaînes et rails

STOCK ET PRIX  
SUR ITAFRAN.COM

| Acier galvanisé (G) |                                   |                                  |      |     |      |              |
|---------------------|-----------------------------------|----------------------------------|------|-----|------|--------------|
| Code                | Désignation                       | Caractéristiques dimensionnelles |      |     |      | Poids (kg/m) |
|                     |                                   | A                                | C    | e   | H    |              |
| G01                 | Rail acier galvanisé n° 1 24 x 5  | 24                               | 17,5 | 1,0 | 5,2  | 0,28         |
| G02                 | Rail acier galvanisé n° 2 20 x 10 | 20                               | 10,0 | 1,3 | 10,0 | 0,43         |
| G03                 | Rail acier galvanisé n° 3 28 x 12 | 28                               | 14,0 | 2,2 | 12,0 | 0,95         |
| G04                 | Rail acier galvanisé n° 4 28 x 16 | 28                               | 14,0 | 2,3 | 16,0 | 1,15         |
| G05                 | Rail acier galvanisé n° 5 38 x 18 | 38                               | 22,0 | 1,5 | 18,0 | 0,98         |
| G06                 | Rail acier galvanisé n° 6 30 x 24 | 30                               | 20,0 | 1,5 | 24,0 | 0,94         |
| G07                 | Rail acier galvanisé n° 7 18 x 12 | 18                               | 9,5  | 1,3 | 12,0 | 0,50         |
| G08                 | Rail acier galvanisé n° 8 38 x 18 | 38                               | 22,0 | 2,5 | 18,0 | 1,43         |
| G09                 | Rail acier galvanisé n° 9 45 x 40 | 45                               | 31,0 | 2,0 | 40,0 | 2,05         |
| G10                 | Rail acier galvanisé n°10 20 x 60 | 60                               | 36,0 | 2,5 | 20,0 | 2,16         |
| G14                 | Rail acier galvanisé n°14 47 x 31 | 47                               | 18,0 | 2,0 | 31,0 | 1,20         |
| G15                 | Rail acier galvanisé n°15 53 x 25 | 53                               | 20,0 | 2,0 | 25,0 | 1,20         |

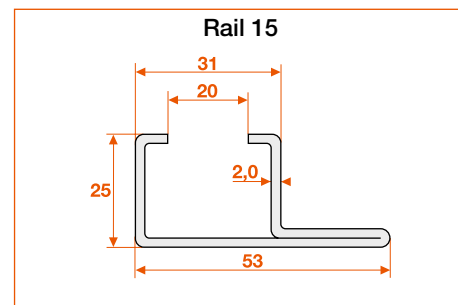
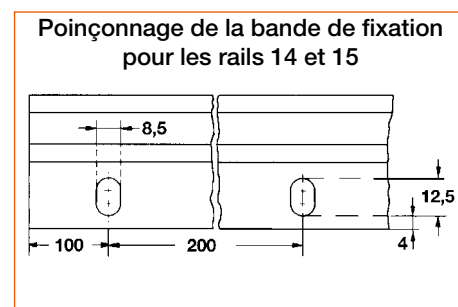
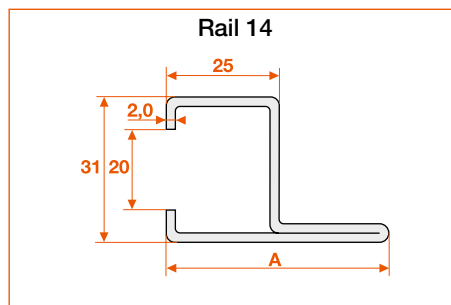
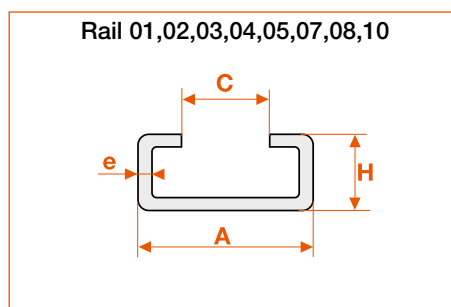
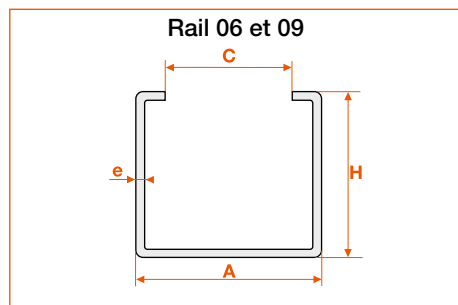
| Acier inoxydable (I) |                              |                                  |      |     |      |              |
|----------------------|------------------------------|----------------------------------|------|-----|------|--------------|
| Code                 | Désignation                  | Caractéristiques dimensionnelles |      |     |      | Poids (kg/m) |
|                      |                              | A                                | C    | e   | H    |              |
| I01                  | Rail acier inox n° 1 24 x 5  | 24                               | 17,5 | 1,0 | 5,2  | 0,28         |
| I02                  | Rail acier inox n° 2 20 x 10 | 20                               | 10,0 | 1,3 | 10,0 | 0,43         |
| I03                  | Rail acier inox n° 3 28 x 12 | 28                               | 14,0 | 2,2 | 12,0 | 0,95         |
| I04                  | Rail acier inox n° 4 28 x 16 | 28                               | 14,0 | 2,3 | 16,0 | 1,15         |
| I05                  | Rail acier inox n° 5 38 x 18 | 38                               | 22,0 | 1,5 | 18,0 | 0,98         |
| I06                  | Rail acier inox n° 6 30 x 24 | 30                               | 20,0 | 1,5 | 24,0 | 0,94         |
| I07                  | Rail acier inox n° 7 18 x 12 | 18                               | 9,5  | 1,3 | 12,0 | 0,50         |
| I08                  | Rail acier inox n° 8 38 x 18 | 38                               | 22,0 | 2,5 | 18,0 | 1,43         |
| I09                  | Rail acier inox n° 9 45 x 40 | 45                               | 31,0 | 2,0 | 40,0 | 2,05         |
| I10                  | Rail acier inox n°10 20 x 60 | 60                               | 36,0 | 2,5 | 20,0 | 2,16         |
| I14                  | Rail acier inox n°14 31 x 47 | 47                               | 18,0 | 2,0 | 31,0 | 1,20         |
| I15                  | Rail acier inox n°15 25 x 53 | 53                               | 20,0 | 2,0 | 25,0 | 1,20         |

**Montage :**  
Les profils acier ou inox ci-dessus peuvent être fixés par vis ou par soudage, ce qui permet de réduire le temps de montage et d'améliorer la précision du guidage. La dilatation des profilés en polyéthylène est d'environ 2 mm par 10°C et par mètre. Si de fortes variations de température sont prévisibles il convient de prévoir des joints de dilatation disposés longitudinalement avec un angle de 45°.

**Assembly:**  
These steel or stainless steel profiles can be fastened with screws or welded : it reduces time of assembly and ensures a better guiding. The plastic profiles present a thermal expansion of about 2 mm per 10°C each meter. In case of high temperature variations, expansions gaps evelled at 45° in the moving direction are recommended.

## GEOMETRIE DE CONSTRUCTION ET CARACTERISTIQUES DIMENSIONNELLES

Conditionnement : 2 mètres  
(autres longueurs jusqu'à 6,05 mètres sur demande)



# Guides and sliding rails Belt profiled Guides et rails Pour courroies

Les guides courroies sont disponibles dans un coloris noir et en longueur de 2 mètres.  
The belts guides are available in black and in length of 2 meters.

STOCK AND PRICES  
ON ITAFRAN.COM

| Guides courroies en "CT" pour courroies trapézoïdales |                            |                                  |      |   |      |              |      |
|---|----------------------------|----------------------------------|------|---|------|--------------|------|
| Code  | Désignation                | Caractéristiques dimensionnelles |      |   |      | Poids (kg/m) |      |
|   |                            | A                                | C    | D | E    |              |      |
| CTZ   | Guide CT profils Z/SPZ/XPZ | 20                               | 7,2  |   | 4,5  | 10           | 0,17 |
| CTA   | Guide CT profils A/SPA/XPA | 20                               | 9,2  |   | 6,0  | 12           | 0,17 |
| CTB   | Guide CT profils B/SPB/XPB | 30                               | 11,5 |   | 8,0  | 15           | 0,33 |
| CTC   | Guide CT profils C         | 35                               | 14,5 |   | 10,5 | 20           | 0,5  |

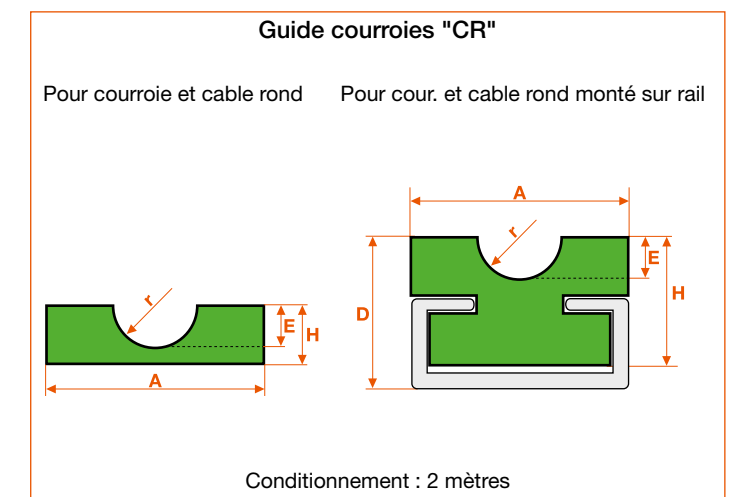
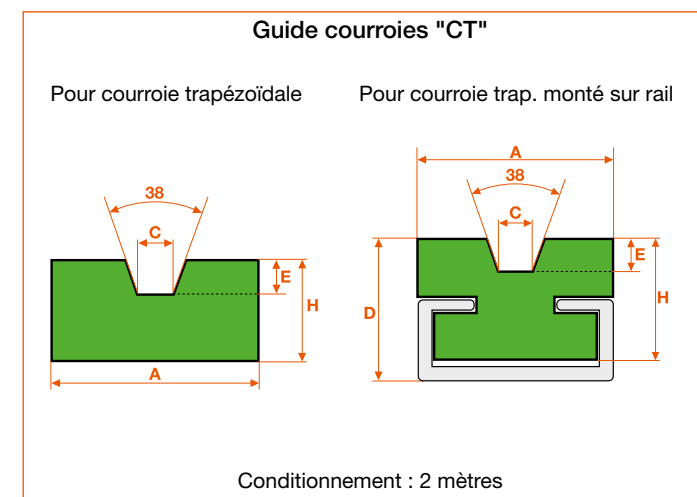
| Guides "CT" pour courroies trapézoïdales pour les rails en acier galvanisé (G) ou inoxydable (I) |                                |                                  |      |      |      |              |      |
|--|--------------------------------|----------------------------------|------|------|------|--------------|------|
| Code   | Désignation                    | Caractéristiques dimensionnelles |      |      |      | Poids (kg/m) |      |
|  |                                | A                                | C    | D    | E    |              |      |
| CTZR   | Guide CT profil Z pour rail 02 | 20                               | 7,2  | 18,0 | 4,5  | 15           | 0,14 |
| CTAR   | Guide CT profil A pour rail 03 | 25                               | 9,2  | 22,0 | 6,0  | 18           | 0,34 |
| CTBR   | Guide CT profil B pour rail 03 | 30                               | 11,5 | 24,0 | 9,0  | 18           | 0,34 |
| CTCR   | Guide CT profil C pour rail 05 | 35                               | 14,5 | 300  | 10,5 | 25           | 0,57 |

| Guides courroies en "CR" pour courroies et câbles ronds |                                |                                  |   |   |    |              |    |      |
|---|--------------------------------|----------------------------------|---|---|----|--------------|----|------|
| Code  | Désignation                    | Caractéristiques dimensionnelles |   |   |    | Poids (kg/m) |    |      |
|   |                                | A                                | C | D | E  |              |    |      |
| CR05  | Guide CR p/ courroies diam. 5  | 20                               |   |   | 3  | 3            | 10 | 0,18 |
| CR06  | Guide CR p/ courroies diam. 6  | 20                               |   |   | 4  | 4            | 10 | 0,18 |
| CR08  | Guide CR p/ courroies diam. 8  | 20                               |   |   | 5  | 5            | 12 | 0,20 |
| CR10  | Guide CR p/ courroies diam.1 0 | 25                               |   |   | 6  | 6            | 15 | 0,30 |
| CR12  | Guide CR p/ courroies diam.1 2 | 30                               |   |   | 8  | 7            | 20 | 0,48 |
| CR15  | Guide CR p/ courroies diam.1 5 | 35                               |   |   | 10 | 9            | 25 | 0,70 |
| CR18  | Guide CR p/ courroies diam.1 8 | 40                               |   |   | 12 | 10           | 25 | 0,78 |

| Guides "CR" pour courroies et câbles ronds pour les rails en acier galvanisé (G) ou inoxydable (I) |                               |                                  |   |    |    |              |    |      |
|--|-------------------------------|----------------------------------|---|----|----|--------------|----|------|
| Code   | Désignation                   | Caractéristiques dimensionnelles |   |    |    | Poids (kg/m) |    |      |
|  |                               | A                                | C | D  | E  |              |    |      |
| CR05R  | Guide CR diam. 5 pour rail 02 | 20                               |   | 15 | 3  | 3            | 10 | 0,14 |
| CR06R  | Guide CR diam. 6 pour rail 02 | 20                               |   | 18 | 4  | 4            | 15 | 0,14 |
| CR08R  | Guide CR diam. 8 pour rail 02 | 20                               |   | 18 | 5  | 5            | 15 | 0,14 |
| CR10R  | Guide CR diam.10 pour rail 03 | 25                               |   | 20 | 6  | 6            | 15 | 0,26 |
| CR12R  | Guide CR diam.12 pour rail 03 | 28                               |   | 20 | 8  | 7            | 15 | 0,25 |
| CR15R  | Guide CR diam.15 pour rail 05 | 33                               |   | 25 | 9  | 9            | 20 | 0,43 |
| CR18R  | Guide CR diam.18 pour rail 05 | 38                               |   | 25 | 10 | 10           | 20 | 0,42 |

## GEOMETRIE DE CONSTRUCTION ET CARACTERISTIQUES DIMENSIONNELLES (coloris NOIR)

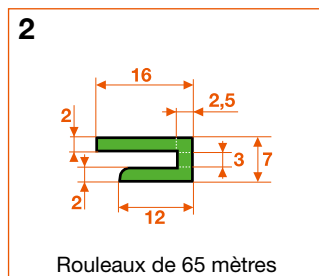
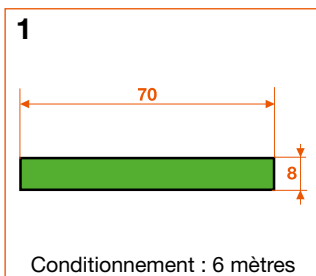


# Sliding forms

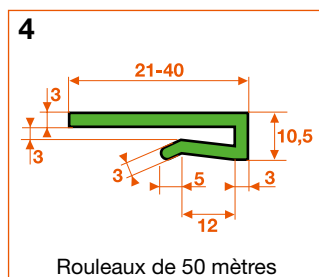
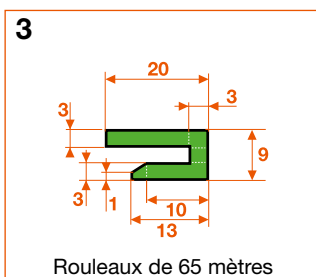
## Profils de glissement

STOCK ET PRIX  
SUR ITAFRAN.COM

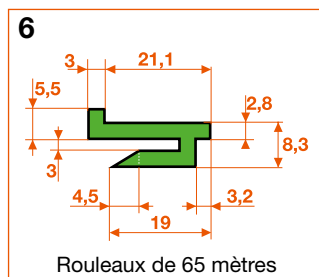
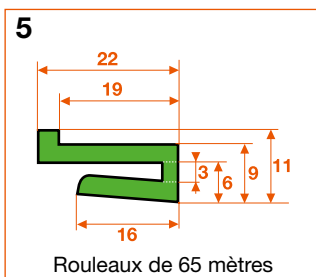
Les glissières pour convoyeurs à charnières sont réalisées dans un polyéthylène basse pression caractérisée par un très haut degré de polymérisation. L'anti-adhérence constitue leur principale caractéristique.



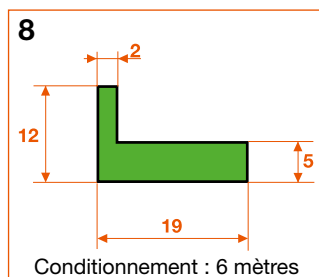
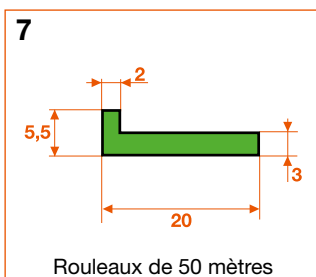
| Sché-<br>ma N° | Code  | Désignation                           |
|----------------|-------|---------------------------------------|
| 1              | GL01  | Profilé plat coloris naturel          |
|                | GL01V | Profilé plat coloris vert             |
|                | GL01N | Profilé plat coloris noir             |
| 2              | GL02  | Profilé plat à clé largeur 16/naturel |
|                | GL02V | Profilé plat à clé largeur 16/vert    |
|                | GL02N | Profilé plat à clé largeur 16/noir    |



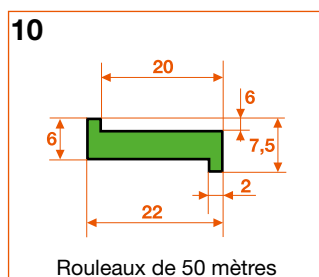
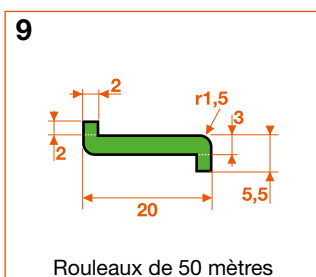
| Sché-<br>ma N° | Code  | Désignation                           |
|----------------|-------|---------------------------------------|
| 3              | GL03  | Profilé plat à clé largeur 20/naturel |
|                | GL03V | Profilé plat à clé largeur 20/vert    |
|                | GL03N | Profilé plat à clé largeur 20/noir    |
| 4              | GL04  | Profilé plat à clé largeur 21-40/nat. |
|                | GL04V | Profilé plat à clé largeur 21-40/vert |
|                | GL04N | Profilé plat à clé largeur 21-40/noir |



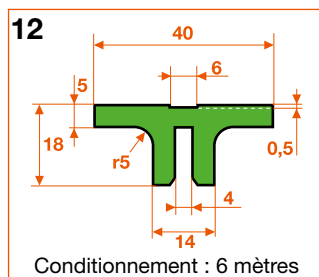
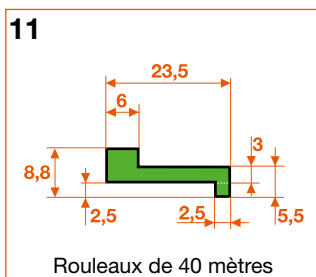
| Sché-<br>ma N° | Code  | Désignation                           |
|----------------|-------|---------------------------------------|
| 5              | GL05  | Profilé en Z à clé largeur 22/naturel |
|                | GL05V | Profilé en Z à clé largeur 22/vert    |
|                | GL05N | Profilé en Z à clé largeur 22/noir    |
| 6              | GL06  | Profilé en Z à clé largeur 24/naturel |
|                | GL06V | Profilé en Z à clé largeur 24/vert    |
|                | GL06N | Profilé en Z à clé largeur 24/noir    |



| Sché-<br>ma N° | Code  | Désignation                     |
|----------------|-------|---------------------------------|
| 7              | GL07  | Profilé en L largeur 20/naturel |
|                | GL07V | Profilé en L largeur 20/vert    |
|                | GL07N | Profilé en L largeur 20/noir    |
| 8              | GL08  | Profilé en L largeur 19/naturel |
|                | GL08V | Profilé en L largeur 19/vert    |
|                | GL08N | Profilé en L largeur 19/noir    |



| Sché-<br>ma N° | Code  | Désignation                     |
|----------------|-------|---------------------------------|
| 9              | GL09  | Profilé en Z largeur 20/naturel |
|                | GL09V | Profilé en Z largeur 20/vert    |
|                | GL09N | Profilé en Z largeur 20/noir    |
| 10             | GL10  | Profilé en Z largeur 22/naturel |
|                | GL10V | Profilé en Z largeur 22/vert    |
|                | GL10N | Profilé en Z largeur 22/noir    |



| Sché-<br>ma N° | Code  | Désignation                       |
|----------------|-------|-----------------------------------|
| 1              | GL11  | Profilé en Z largeur 23,5/naturel |
|                | GL11V | Profilé en Z largeur 23,5/vert    |
|                | GL11N | Profilé en Z largeur 23,5/noir    |
| 2              | GL12  | Profilé en T double/naturel       |
|                | GL12V | Profilé en T double/vert          |
|                | GL12N | Profilé en T double/noir          |

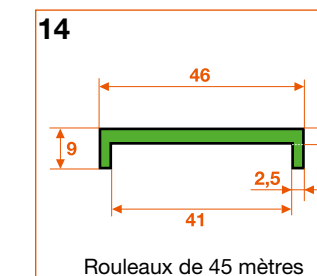
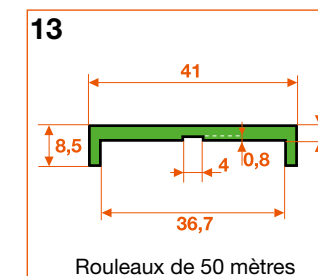
# Sliding forms

## Profils de glissement

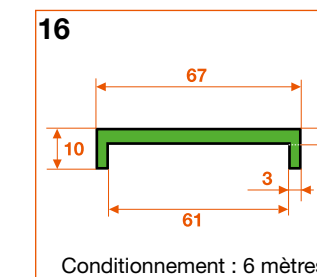
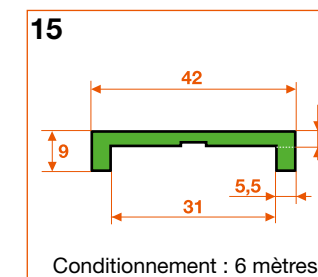
STOCK AND PRICES  
ON ITAFRAN.COM

Guide rails and sliding rails for sideflexing chains are made of high density polyethylene with low pressure polymerization. They have a very low coefficient of friction.

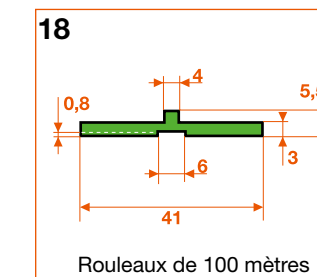
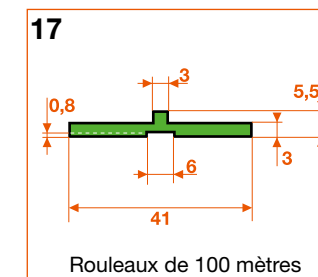
| Sché-<br>ma N° | Code  | Désignation                     |
|----------------|-------|---------------------------------|
| 3              | GL13  | Profilé en U largeur 41/naturel |
|                | GL13V | Profilé en U largeur 41/vert    |
|                | GL13N | Profilé en U largeur 41/noir    |
| 4              | GL14  | Profilé en U largeur 46/naturel |
|                | GL14V | Profilé en U largeur 46/vert    |
|                | GL14N | Profilé en U largeur 46/noir    |



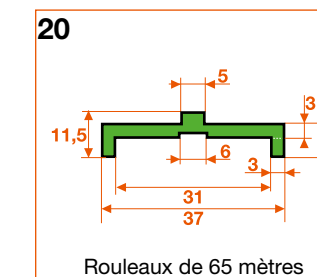
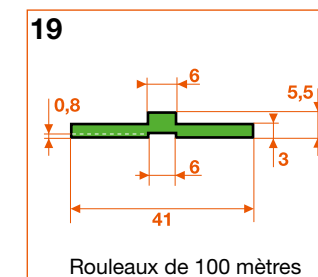
| Sché-<br>ma N° | Code  | Désignation                     |
|----------------|-------|---------------------------------|
| 5              | GL15  | Profilé en U largeur 42/naturel |
|                | GL15V | Profilé en U largeur 42/vert    |
|                | GL15N | Profilé en U largeur 42/noir    |
| 6              | GL16  | Profilé en U largeur 67/naturel |
|                | GL16V | Profilé en U largeur 67/vert    |
|                | GL16N | Profilé en U largeur 67/noir    |



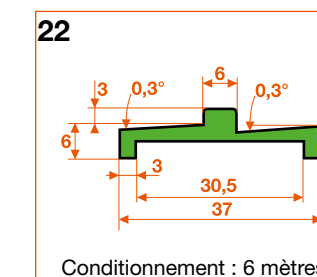
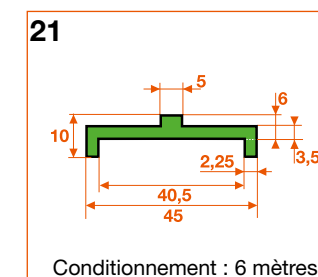
| Sché-<br>ma N° | Code  | Désignation                          |
|----------------|-------|--------------------------------------|
| 7              | GL17  | Profilé à nervure cent. ép.3/naturel |
|                | GL17V | Profilé à nervure cent. ép.3/vert    |
|                | GL17N | Profilé à nervure cent. ép.3/noir    |
| 8              | GL18  | Profilé à nervure cent. ép.4/naturel |
|                | GL18V | Profilé à nervure cent. ép.4/vert    |
|                | GL18N | Profilé à nervure cent. ép.4/noir    |



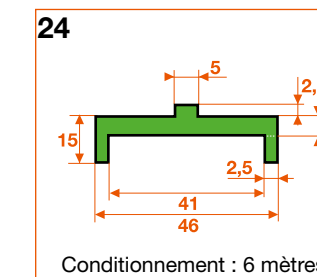
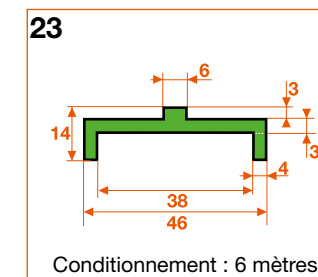
| Sché-<br>ma N° | Code  | Désignation                          |
|----------------|-------|--------------------------------------|
| 9              | GL19  | Profilé à nervure cent. ép.6/naturel |
|                | GL19V | Profilé à nervure cent. ép.6/vert    |
|                | GL19N | Profilé à nervure cent. ép.6/noir    |
| 10             | GL20  | Profilé en double Z haut.12/naturel  |
|                | GL20V | Profilé en double Z haut.12/vert     |
|                | GL20N | Profilé en double Z haut.12/noir     |



| Sché-<br>ma N° | Code  | Désignation                         |
|----------------|-------|-------------------------------------|
| 1              | GL21  | Profilé en double Z haut.10/naturel |
|                | GL21V | Profilé en double Z haut.10/vert    |
|                | GL21N | Profilé en double Z haut.10/noir    |
| 2              | GL22  | Profilé en double Z haut.9/naturel  |
|                | GL22V | Profilé en double Z haut.9/vert     |
|                | GL22N | Profilé en double Z haut.9/noir     |



| Sché-<br>ma N° | Code  | Désignation                         |
|----------------|-------|-------------------------------------|
| 3              | GL23  | Profilé en double Z haut.14/naturel |
|                | GL23V | Profilé en double Z haut.14/vert    |
|                | GL23N | Profilé en double Z haut.14/noir    |
| 4              | GL24  | Profilé en double Z haut.17,5/nat.  |
|                | GL24V | Profilé en double Z haut.17,5/vert  |
|                | GL24N | Profilé en double Z haut.17,5/noir  |





# Sliding forms

## Profils de glissement

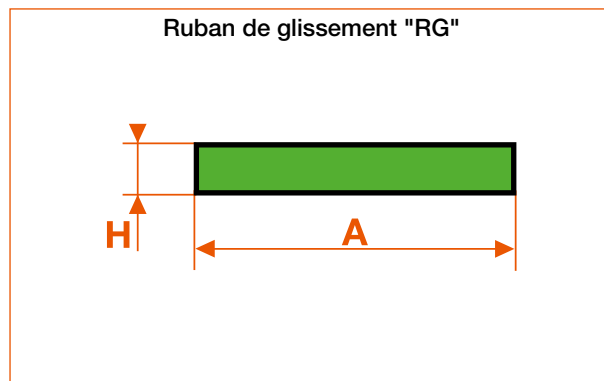
STOCK ET PRIX  
SUR ITAFRAN.COM

### Rubans de glissement "RG"

| Code   | Désignation                   | Caractéristiques dimensionnelles |   |   |    |    |    |   |   |   |   | Poids (kg/m) |
|--------|-------------------------------|----------------------------------|---|---|----|----|----|---|---|---|---|--------------|
|        |                               | A                                | C | D | E1 | E2 | E3 | F | G | H |   |              |
| RG18x3 | Ruban de glissement 18 x 3 mm | 18                               |   |   |    |    |    |   |   |   | 3 | 0,050        |
| RG18x5 | Ruban de glissement 18 x 5 mm | 18                               |   |   |    |    |    |   |   |   | 5 | 0,050        |
| RG20x3 | Ruban de glissement 20 x 3 mm | 20                               |   |   |    |    |    |   |   |   | 3 | 0,060        |
| RG20x5 | Ruban de glissement 20 x 5 mm | 20                               |   |   |    |    |    |   |   |   | 5 |              |
| RG25x3 | Ruban de glissement 25 x 3 mm | 25                               |   |   |    |    |    |   |   |   | 3 | 0,070        |
| RG25x5 | Ruban de glissement 25 x 5 mm | 25                               |   |   |    |    |    |   |   |   | 5 | 0,120        |
| RG30x3 | Ruban de glissement 30 x 3 mm | 30                               |   |   |    |    |    |   |   |   | 3 | 0,140        |
| RG30x5 | Ruban de glissement 30 x 5 mm | 30                               |   |   |    |    |    |   |   |   | 5 | 0,140        |
| RG35x3 | Ruban de glissement 35 x 3 mm | 35                               |   |   |    |    |    |   |   |   | 3 | 0,140        |
| RG35x5 | Ruban de glissement 35x 5 mm  | 35                               |   |   |    |    |    |   |   |   | 5 | 0,170        |
| RG40x3 | Ruban de glissement 40 x 3 mm | 40                               |   |   |    |    |    |   |   |   | 3 | 0,140        |
| RG40x5 | Ruban de glissement 40 x 5 mm | 40                               |   |   |    |    |    |   |   |   | 5 | 0,190        |
| RG45x3 | Ruban de glissement 45 x 3 mm | 45                               |   |   |    |    |    |   |   |   | 3 | 0,160        |
| RG45x5 | Ruban de glissement 45 x 5 mm | 45                               |   |   |    |    |    |   |   |   | 5 | 0,160        |
| RG50x3 | Ruban de glissement 50 x 3 mm | 50                               |   |   |    |    |    |   |   |   | 3 | 0,140        |
| RG50x5 | Ruban de glissement 50 x 5 mm | 50                               |   |   |    |    |    |   |   |   | 5 | 0,240        |
| RG55x3 | Ruban de glissement 55 x 3 mm | 55                               |   |   |    |    |    |   |   |   | 3 |              |
| RG55x5 | Ruban de glissement 55 x 5 mm | 55                               |   |   |    |    |    |   |   |   | 5 |              |
| RG60x3 | Ruban de glissement 60 x 3 mm | 60                               |   |   |    |    |    |   |   |   | 3 | 0,170        |
| RG60x5 | Ruban de glissement 60 x 5 mm | 60                               |   |   |    |    |    |   |   |   | 5 |              |

Rubans épaisseur de 3 mm : par rouleaux de 82 mètres  
Rubans épaisseur de 5 mm : par rouleaux de 48 mètres

### GEOMETRIE DE CONSTRUCTION ET CARACTERISTIQUES DIMENSIONNELLES

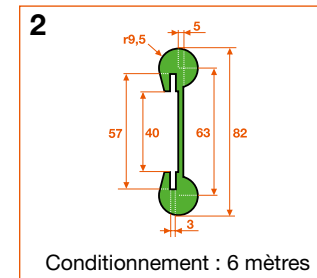
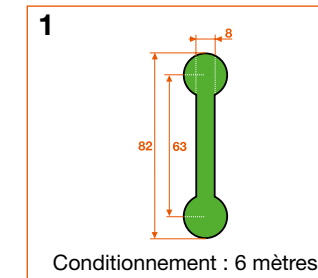


# Sliding forms

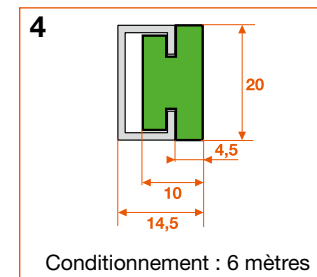
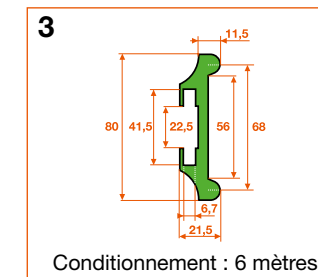
## Profils de glissement

STOCK AND PRICES  
ON ITAFRAN.COM

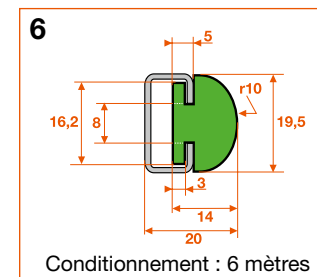
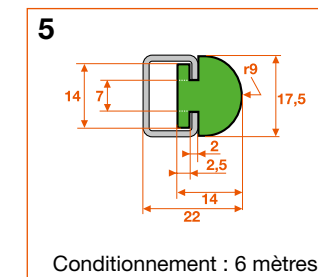
| Schéma N° | Code  | Désignation                          |
|-----------|-------|--------------------------------------|
| 1         | GO    | Profilé naturel en forme d'os        |
|           | GOV   | Profilé vert en forme d'os           |
|           | GON   | Profilé noir en forme d'os           |
| 2         | GO55  | Guide bouteilles naturel p.plat 55x3 |
|           | GO55V | Guide bouteilles vert p.plat 55x3    |
|           | GO55N | Guide bouteilles noir p.plat 55x3    |



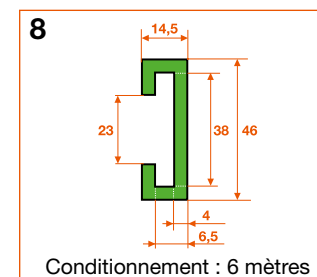
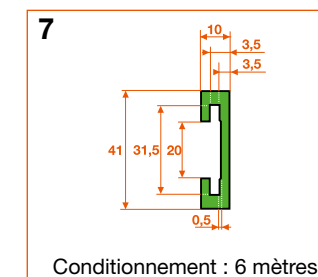
| Schéma N° | Code  | Désignation                       |
|-----------|-------|-----------------------------------|
| 3         | GO40  | Guide bouteilles nat. p.plat 40x6 |
|           | GO40V | Guide bouteilles vert p.plat 40x6 |
|           | GO40N | Guide bouteilles noir p.plat 40x6 |
| 4         | GP    | Profil plat naturel pour rail 02  |
|           | GPV   | Profil plat vert pour rail 02     |
|           | GPN   | Profil plat noir pour rail 02     |



| Schéma N° | Code    | Désignation                         |
|-----------|---------|-------------------------------------|
| 5         | GC1822  | Profil champignon nat. pour rail 07 |
|           | GC1822V | Profil champignon vert p/ rail 07   |
|           | GC1822N | Profil champignon noir p/ rail 07   |
| 6         | GC2020  | Profil champignon nat. pour rail 02 |
|           | GC2020V | Profil champignon vert p/ rail 02   |
|           | GC2020N | Profil champignon noir p/ rail 02   |



| Schéma N° | Code    | Désignation                         |
|-----------|---------|-------------------------------------|
| 7         | PPA303  | Profil nat. pour plat en acier 30x3 |
|           | PPA303V | Profil vert pour plat en acier 30x3 |
|           | PPA303N | Profil noir pour plat en acier 30x3 |
| 8         | PPA356  | Profil nat. pour plat en acier 35x6 |
|           | PPA356V | Profil vert pour plat en acier 35x6 |
|           | PPA356N | Profil noir pour plat en acier 35x6 |



| Schéma N° | Code    | Désignation                         |
|-----------|---------|-------------------------------------|
| 9         | PPA408  | Profil nat. pour plat en acier 40x8 |
|           | PPA408V | Profil vert pour plat en acier 40x8 |
|           | PPA408N | Profil noir pour plat en acier 40x8 |
| 10        | PPA506  | Profil nat. pour plat en acier 50x6 |
|           | PPA506V | Profil vert pour plat en acier 50x6 |
|           | PPA506N | Profil noir pour plat en acier 50x6 |

