

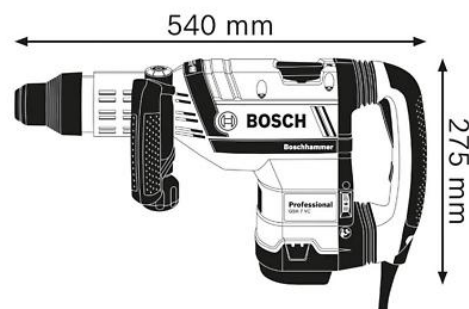
Référence article	0 611 322 000
EAN	3165140730587
1 burin pointu, SDS max, RTec Speed, 400 mm 2 608 690 167	✓
Chiffon	✓
Coffret de transport	✓
Poignée auxiliaire	✓
Tube de graisse réf. pièce de rechange 1 615 430 010	✓



Données Techniques

Description

Corps de métier	Bâtiment Électriciens Aménagements paysagers Plomberie, chauffage et climatisation
Sans-fil/filaire	Filaire
Dimensions de l'emballage (longueur x largeur x hauteur)	410 x 620 x 148 mm
Tension, électrique	230 V
Niveau de bruit	Le niveau sonore pondéré A de l'outil électroportatif est typiquement de : niveau de pression acoustique 91 dB(A) ; niveau de puissance acoustique 102 dB(A). Incertitude K = 2 dB.
Sous-division catégories de produits	Marteau-piqueur SDS max



Caractéristiques techniques

Puissance absorbée nominale	1.500 W
Force de frappe (selon EPTA 05/2016)	13 J
Fréquence de frappe à vitesse de rotation nominale	1.390 – 2.700 cps/min
Poids	8,3 kg
Dimensions de l'outil (largeur)	115 mm
Dimensions de l'outil (longueur)	540 mm
Dimensions de l'outil (hauteur)	280 mm
Porte-outils	SDS max

Information Ventes

Positionnement

- Le marteau-piqueur SDS max Bosch polyvalent avec Vibration Control

Avantage utilisateur

- Rapport poids/performance optimal pour une grande variété de travaux de démolition SDS max
- Longévité élevée grâce à des composants métalliques robustes
- Burinage rapide et capacité d'enlèvement élevée grâce au puissant moteur avec force de frappe de 13 J

