

0 611 2A3 000 – GBH 2-26

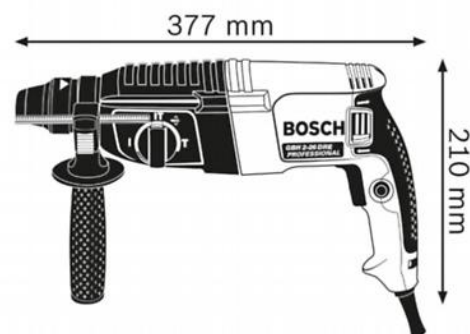
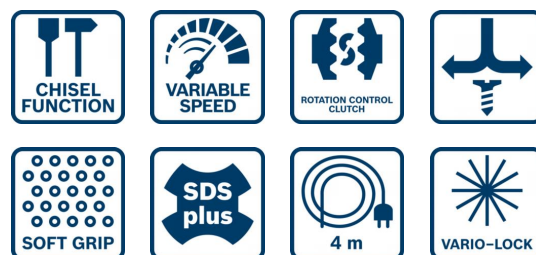
Référence article	0 611 2A3 000
EAN	3165140859127
Butée de profondeur 210 mm 1 613 001 010	✓
Chiffon	✓
L-Case 1 605 438 1CR	✓
Poignée auxiliaire 2 602 025 141	✓



Données Techniques

Description

Corps de métier	Bâtiment Électriciens Plomberie, chauffage et climatisation
Sans-fil/filaire	Filaire
Dimensions de l'emballage (longueur x largeur x hauteur)	357 x 448 x 116 mm
Tension, électrique	230 V
Ø mini dans béton avec couronnes-trépan	16 mm
Niveau de bruit	Le niveau sonore pondéré A de l'outil électroportatif est typiquement de : niveau de pression acoustique 92 dB(A) ; niveau de puissance acoustique 103 dB(A). Incertitude K = 3 dB.
Sous-division catégories de produits	Perforateur SDS plus



Caractéristiques techniques

Puissance absorbée nominale	830 W
Force de frappe (selon EPTA 05/2016)	2.7 J
Fréquence de frappe à vitesse de rotation nominale	0 – 4.000 cps/min
Vitesse de rotation nominale	0 – 900 tr/min
Poids	2,7 kg
Dimensions de l'outil (largeur)	83 mm
Dimensions de l'outil (longueur)	377 mm
Dimensions de l'outil (hauteur)	210 mm
Porte-outils	SDS plus

Plage de perçage

Ø perçage dans béton, forets pour perforateur, de	4 mm
Ø perçage dans béton, forets pour perforateur, jusqu'à	26 mm
Plage de diamètres pour perforation dans le béton	4 – 26 mm
Plage de diamètres recommandée pour perçages dans le béton	8 – 16 mm
Ø maxi dans béton avec couronnes-trépan	68 mm
Ø de perçage dans le béton avec couronnes-trépan	16 – 68 mm
Ø de perçage maxi. dans le métal	13 mm
Ø de perçage maxi. dans le bois	30 mm

Information Ventes

Positionnement

- Perforateur SDS plus polyvalent et performant pour un usage au quotidien

Avantage utilisateur

- Force de frappe de 2,7 J pour une progression de perçage rapide et une capacité de burinage élevée
- Composants de grande qualité pour une grande robustesse, fiabilité et durée de vie
- Mode burinage activable séparément pour une grande variété d'applications

