

0 601 B15 001 – GTM 12 JL

Référence article	0 601 B15 001
EAN	3165140695268
1 lame de scie circulaire, Optiline Wood, 305 x 30 x 2,5 mm, 40 2 608 640 440	✓
Bâton 1 619 P04 042	✓



Données Techniques

Description

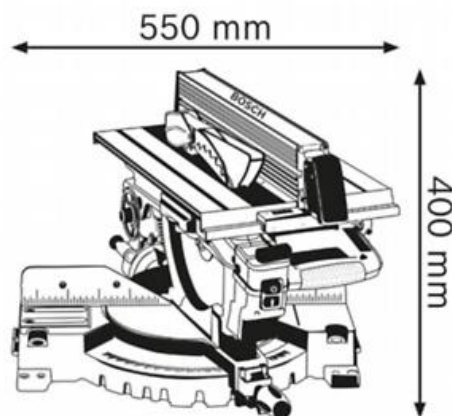
Corps de métier	Bâtiment Menuisiers et charpentiers
Tension	220 – 240 V
Dimensions de l'emballage (longueur x largeur x hauteur)	604 x 707 x 462 mm
Niveau de bruit	Le niveau sonore pondéré A de l'outil électroportatif est typiquement de : niveau de pression acoustique 91 dB(A) ; niveau de puissance acoustique 104,5 dB(A). Incertitude K = 3 dB.
Sous-division catégories de produits	Scie à table et à onglets

Caractéristiques techniques

Capacité de coupe 0°, hauteur	95 mm
Capacité de coupe 0°, largeur	150 mm
Capacité de coupe 0°	95 x 150 mm
Capacité de coupe onglet 45°	95 x 90 mm
Coupe d'onglet	48 ° G / 48 ° D
Réglage d'inclinaison	47 ° G / 2 ° D
Dimensions de l'outil (longueur x largeur x hauteur)	660 x 550 x 400 mm
Régime à vide	3.800 tr/min
Diamètre de la lame	305 mm
Hauteur de coupe scie circulaire à table	51 mm
Ø alésage	30 mm
Poids	21,0 kg
Puissance absorbée nominale	1.800 W

Information sur les bruits/vibrations

Niveau de pression acoustique	91 dB(A)
Niveau de puissance acoustique	104.5 dB(A)
Incertitude K	3 dB



Information Ventes

Positionnement

- Scie à onglets à table supérieure multifonctions pour applications variées

Avantage utilisateur

- Combine une scie à onglets et une scie sur table pour une grande polyvalence dans un grand nombre d'applications
- Progression de travail rapide dans les configurations scie sur table et scie à onglets grâce au puissant moteur de 1 800 W
- Travail précis grâce au laser intégré

