

Référence article	0 601 668 901
EAN	3165140607636
1 lame de scie circulaire, Optiline Wood, 190 x 30 x 2,0 mm, 16 2 608 641 184	✓
Adaptateur d'aspiration réf. pièce de rechange 2 610 925 244	✓
Clé mâle pour vis à six pans creux de 5 mm réf. pièce de rechange 1 907 950 006	✓
L-BOXX 238 1 600 A01 2G2	✓



Données Techniques

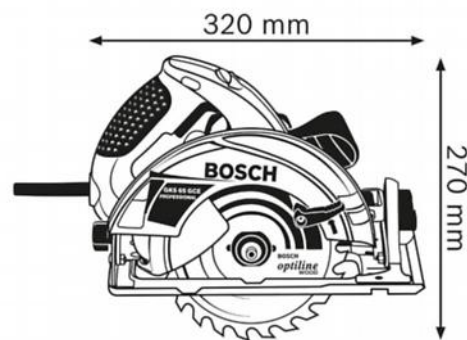
Description

Corps de métier	Bâtiment Électriciens Construction métallique Plomberie, chauffage et climatisation Menuisiers et charpentiers
Dimensions de l'emballage (longueur x largeur x hauteur)	353 x 444 x 240 mm
Tension, électrique	230 V
Niveau de bruit	Le niveau sonore pondéré A de l'outil électroportatif est typiquement de : niveau de pression acoustique 88 dB(A) ; niveau de puissance acoustique 99 dB(A). Incertitude K = 3 dB.
Sous-division catégories de produits	Scie circulaire



Caractéristiques techniques

Puissance absorbée nominale	1.800 W
Régime à vide	2.300 – 5.000 tr/min
Poids	5,2 kg
Ø alésage	30 mm
Ø de la lame de scie	190 mm
Compatible rail de guidage	Oui



Profondeur de coupe

Capacité de coupe maxi dans le bois (90°)	65 mm
Capacité de coupe maxi dans le bois (45°)	48 mm

Information sur les bruits/vibrations

Niveau de pression acoustique	88 dB(A)
Niveau de puissance acoustique	99 dB(A)
Incertainité K	3 dB

Information Ventes

Positionnement

- Sciage efficace dans différents matériaux (capacité de coupe de 65 mm) et compatibilité avec les rails de guidage

Avantage utilisateur

- Excellentes performances grâce au moteur de 1 800 W à régulation électronique (capacité de coupe de 65 mm)
- Résultats de coupe précis grâce à la compatibilité avec le système de rails de guidage Bosch
- Usage polyvalent et sciage d'une large gamme de matériaux à vitesse variable