

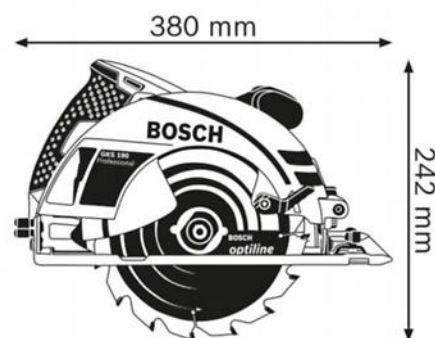
Référence article	0 601 623 000
EAN	3165140469678
1 lame de scie circulaire, Optiline Wood, 190 x 30 x 2,0 mm, 16 2 608 641 184	✓
Adaptateur d'aspiration réf. pièce de rechange 1 619 P06 204	✓
Boîte carton	✓
Butée parallèle 1 608 190 007	✓
Clé mâle pour vis à six pans creux de 5 mm réf. pièce de rechange 1 907 950 006	✓



Données Techniques

Description

Corps de métier	Bâtiment Électriciens Construction métallique Plomberie, chauffage et climatisation Menuisiers et charpentiers
Dimensions de l'emballage (longueur x largeur x hauteur)	280 x 390 x 265 mm
Tension, électrique	230 V
Niveau de bruit	Le niveau sonore pondéré A de l'outil électroportatif est typiquement de : niveau de pression acoustique 96 dB(A) ; niveau de puissance acoustique 107 dB(A). Incertitude K = 3 dB.
Compatible rail de guidage	Non
Sous-division catégories de produits	Scie circulaire



Caractéristiques techniques

Puissance absorbée nominale	1.400 W
Régime à vide	5.500 tr/min
Poids	4,2 kg
Ø alésage	30 mm
Ø de la lame de scie	190 mm

Profondeur de coupe

Capacité de coupe maxi dans le bois (90°)	70 mm
Capacité de coupe maxi dans le bois (45°)	50 mm

Information sur les bruits/vibrations

Niveau de pression acoustique	96 dB(A)
Niveau de puissance acoustique	107 dB(A)
Incertitude K	3 dB

Information Ventes

Positionnement

- Une scie circulaire puissante et robuste, à la capacité de coupe de 70 mm

Avantage utilisateur

- Le puissant moteur de 1 400 W permet de scier du bois jusqu'à 70 mm d'épaisseur
- La conception compacte permet une manipulation et une utilisation faciles
- Conception robuste pour les sciages difficiles