

0 601 57A 000 – GKS 85

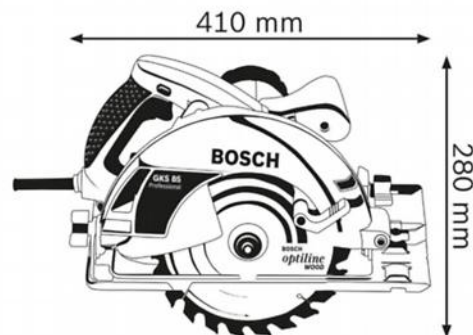
Référence article	0 601 57A 000
EAN	3165140401906
1 lame de scie circulaire, Optiline Wood, 235 x 30/25 x 2,8 mm, 24 2 608 640 725	✓
Adaptateur d'aspiration réf. pièce de rechange 1 619 P01 627	✓
Butée parallèle 1 608 190 007	✓
Clé mâle pour vis à six pans creux de 5 mm réf. pièce de rechange 1 907 950 006	✓



Données Techniques

Description

Corps de métier	Bâtiment Électriciens Aménagements paysagers Construction métallique Plomberie, chauffage et climatisation Menuisiers et charpentiers
Dimensions de l'emballage (longueur x largeur x hauteur)	355 x 460 x 300 mm
Tension, électrique	230 V
Niveau de bruit	Le niveau sonore pondéré A de l'outil électroportatif est typiquement de : niveau de pression acoustique 99 dB(A) ; niveau de puissance acoustique 110 dB(A). Incertitude K = 3 dB.
Dimensions de l'outil (largeur)	298 mm
Dimensions de l'outil (longueur)	399 mm
Dimensions de l'outil (hauteur)	263 mm
Sous-division catégories de produits	Scie circulaire



Caractéristiques techniques

Puissance absorbée nominale	2.200 W
Régime à vide	5.000 tr/min
Poids	7,5 kg
Ø alésage	30 mm
Ø de la lame de scie	235 mm
Compatible rail de guidage	Non

Profondeur de coupe

Capacité de coupe maxi dans le bois (90°)	85 mm
Capacité de coupe maxi dans le bois (45°)	65 mm

Information sur les bruits/vibrations

Niveau de pression acoustique	99 dB(A)
Niveau de puissance acoustique	110 dB(A)
Incertainité K	3 dB

Information Ventes

Positionnement

- Une scie circulaire très puissante pour les travaux difficiles (capacité de coupe de 85 mm)

Avantage utilisateur

- Moteur ultraperformant de 2 200 W permettant une capacité de coupe de 85 mm
- Grande robustesse pour les conditions difficiles grâce à une semelle en acier et un protecteur inférieur en aluminium moulé sous pression
- Déflecteur de copeaux optimisé et soufflerie turbo pour une vision du tracé constamment dégagée