

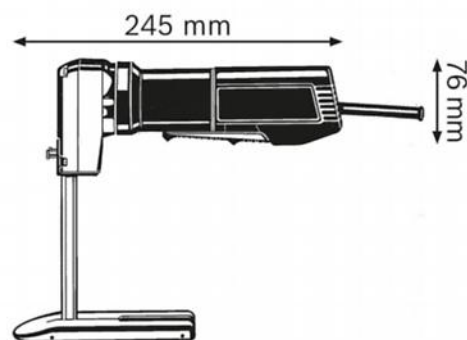
Référence article	0 601 575 103
EAN	3165140253031
Guide de lame non inclus	✓
Lame(s) non incluse(s)	✓
Plaque de base 2 608 000 908	✓



Données Techniques

Description

Corps de métier	Menuisiers et charpentiers
Dimensions de l'emballage (longueur x largeur x hauteur)	19 x 245 x 76 mm
Niveau de bruit	Le niveau sonore pondéré A de l'outil électroportatif est typiquement de : niveau de pression acoustique 79 dB(A) ; niveau de puissance acoustique 80 dB(A). Incertitude K = 3 dB.
Sous-division catégories de produits	Scie mousse



Caractéristiques techniques

Puissance absorbée nominale	350 W
Nombre de courses à vide	3.500 courses/min
Poids	1,6 kg

Profondeur de coupe

Profondeur de coupe dans la mousse	300 mm
------------------------------------	--------

Information sur les bruits/vibrations

Niveau de pression acoustique	79 dB(A)
Niveau de puissance acoustique	80 dB(A)
Incertitude K	3 dB

Information Ventes

Positionnement

- Scie mousse pour coupes droites et courbes dans des matériaux tendres

Avantage utilisateur

- Guide-lame assurant une guidage parfait de la lame pour des résultats précis
- Grand confort d'utilisation grâce aux faibles vibrations de la lame et au fonctionnement silencieux
- Capacité de coupe élevée de 300 mm idéale pour la coupe de matériaux épais