

Référence article	0 601 372 300
EAN	4059952529035
1 adaptateur pour aspiration externe 2 600 306 007	✓
1 feuille abrasive multi-perforation C470, Best for Wood + Paint, 120 disponible séparément par pack de 5 : 2 608 608 X75	✓
1 sac à poussière en papier disponible séparément par pack de 3 : 2 605 411 067	✓
Boîte carton	✓
Plateau de ponçage (125 mm) 2 608 601 332	✓



## Données Techniques

## Description

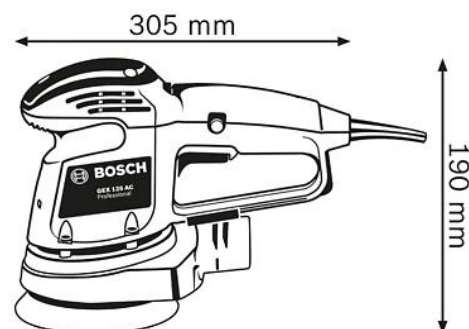
Corps de métier	Menuisiers et charpentiers
Sans-fil/filaire	Filaire
Dimensions de l'emballage (longueur x largeur x hauteur)	215 x 355 x 165 mm
Tension, électrique	230 V
Niveau de puissance acoustique	78 dB(A)
Niveau de bruit	Le niveau sonore pondéré A de l'outil électroportatif est typiquement de : niveau de pression acoustique 78 dB(A) ; niveau de puissance acoustique 78 dB(A). Incertitude K = 3 dB.
Sous-division catégories de produits	Ponceuse excentrique

## Caractéristiques techniques

Ø du plateau de ponçage	125 mm
Régime à vide	4.500 – 12.000 tr/min
Mouvements orbitaux	9.000 – 24.000 osc/min
Excentricité	2,50 mm
Fixation de la feuille abrasive	Système de fixation auto-agrippant
Puissance absorbée nominale	340 W
Poids	2,0 kg
Dimensions de l'outil (largeur)	125 mm
Dimensions de l'outil (longueur)	305 mm
Dimensions de l'outil (hauteur)	190 mm
Diamètre d'amplitude	5,0 mm

## Information sur les bruits/vibrations

Niveau de pression acoustique	78 dB(A)
Incertainité K	3 dB



## Information Ventes

## Positionnement

- Ponceuse excentrique de 125 mm robuste à pouvoir abrasif élevé

## Avantage utilisateur

- Vitesse constante et pouvoir abrasif élevé pour des résultats parfaits sur les surfaces exigeantes
- Flasque porte-palier en aluminium pour une longue durée de vie même dans les applications exigeantes
- Plateau de ponçage à multiperforation pour disques abrasifs avec différentes configurations de trous et pour une bien meilleure aspiration des poussières