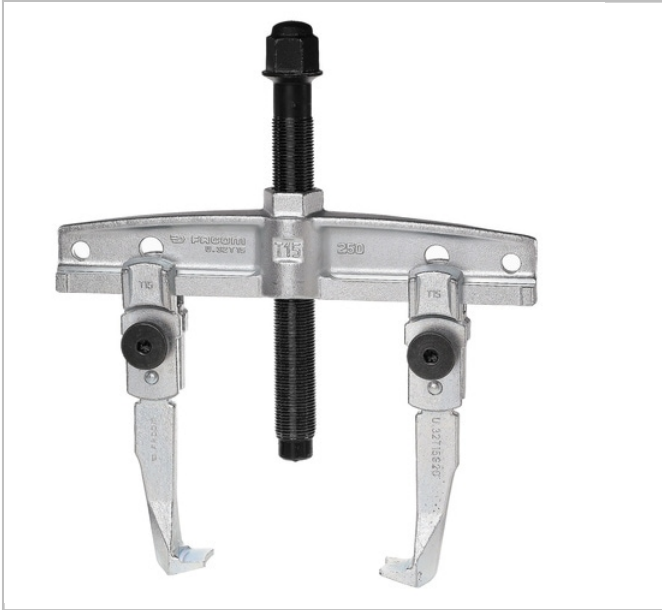
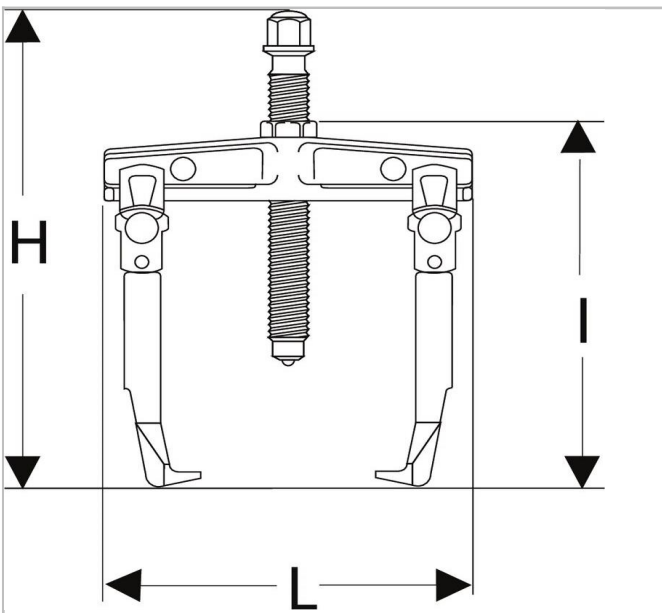



U.32T - Extracteurs 2 griffes coulissantes avec blocage



Description :

- Polyvalent : transformation possible en prise intérieure ou extérieure avec la même griffe.
- Sécurité : molette de blocage des griffes.



	WIDT H I [mm]	Profonde ur Maxi [mm]	longueu r [mm]	la taille H [mm]	hex [mm]	Taille de vis ["]	Vis Taille Multi ["]	Tonne s []	t []	Poid s [kg]
U.32T15-25	305.0	170.0	364.0	360.0	35.0	U.32T15-1	35	15.0	150.0	8.6
U.32T15-35	405.0	270.0	464.0	470.0	35.0	U.32T15-2	35	15.0	150.0	10.8
U.32T15-50	405.0	270.0	614.0	470.0	35.0	U.32T15-2	35	15.0	150.0	17.1
U.32T2-12	150.0	105.0	182.0	170.0	13.0	U.32T2-1	13	2.0	20.0	1.2
U.32T2-8	150.0	105.0	142.0	170.0	13.0	U.32T2-1	13	2.0	20.0	1.1
U.32T6-16	215.0	150.0	230.0	255.0	24.0	U.32T6-1	24	6.0	60.0	2.9
U.32T6-20	215.0	150.0	277.0	255.0	24.0	U.32T6-1	24	6.0	60.0	3.2