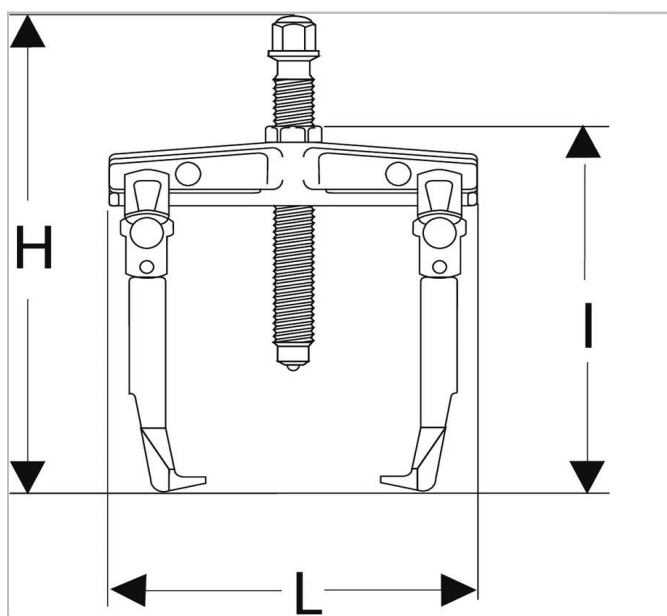



U.302 - Extracteurs auto-serrants pour prise extérieure - griffes fines



Description :

- Confort : extracteur à griffes auto-serrantes par ressort de rappel. L`extracteur tient en position sur le roulement même s`il n`est pas en tension.
- Auxiliaires d`extraction adaptables :
 ● masse à inertie (Réf U.49AM) :
 ● Par embout : U.301E1 (Réf U.302 et U.302-150).
 ● Par embout : U.301E2 (Réf U.302-200).



	Profondeur Maxi [mm]	longueur [mm]	la taille H [mm]	C Mini - Maxi [mm]	Longueur [mm]	hex [mm]	Taille de vis ["]	Vis Taille Multi [mm]	Tonne s []	t []	Poids [kg]
U.302-150	150.0	90.0	222.0	25 - 150	206.0	10.0	U.301-04-150	10.0	1.5	15	0.9
U.302-200	200.0	105.0	300.0	25 - 200	270.0	13.0	U.301-04-200	13.0	2.4	24	1.6