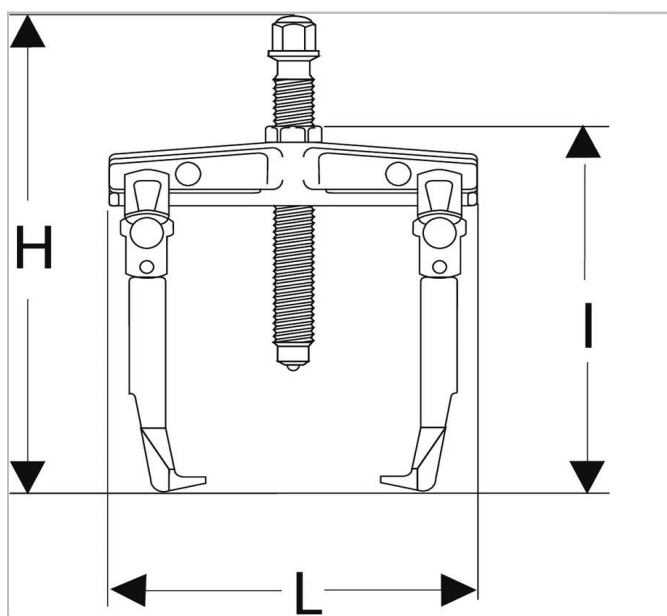



## U.301 - Extracteurs auto-serrants pour prise extérieure griffes fines



### Description :

- Accessibilité : extracteur à 2 griffes fines.
- Confort : extracteur à griffes auto-serrantes par ressort de rappel. L'extracteur tient en position sur le roulement même s'il n'est pas en tension.
- Auxiliaire d'extraction adaptable : masse à inertie (Réf U.49AM).
- Par embout : U.301E1 (Réf U.301 et U.301-150).
- Par embout : U.301E2 (Réf U.301-200).



	Profondeur Maxi [mm]	longueur [mm]	la taille H [mm]	C Mini - Maxi [mm]	Longueur [mm]	Taille de vis ["]	Vis Taille Multi [mm]	Tonnes [t]	t []	Poids [kg]	hex [mm]	Legs_Multi ["]
<b>U.301</b>	90.0	83.0	153.0	10 - 80	130.0	U.301-04	10.0	0.9	9.0	0.5	10	U.301G
<b>U.301-150</b>	150.0	90.0	222.0	15 - 150	206.0	U.301-04-150	10.0	0.9	9.0	0.7	10	
<b>U.301-200</b>	200.0	120.0	300.0	15 - 200	268.0	U.301-04-200	13.0	1.3	13.0	1.1	13	