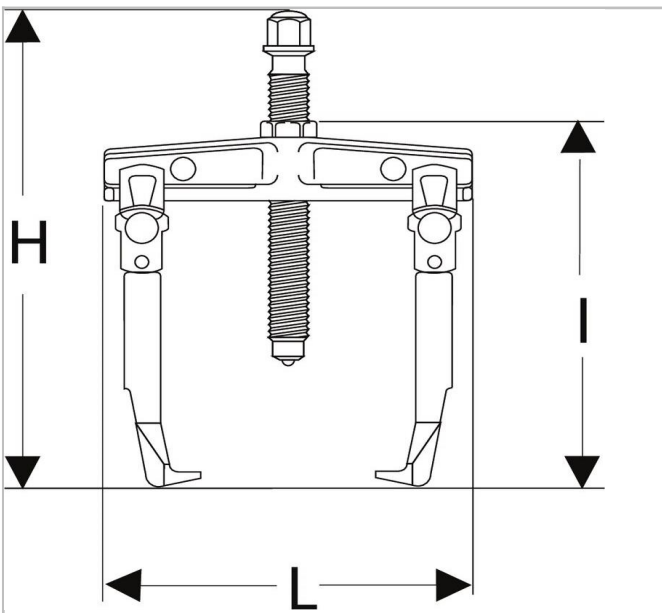



## Extracteur pour prise extérieure grande capacité - 2 ou 3 griffes



### Description :

- Polyvalent : montage en 2 ou 3 griffes.
- Ce modèle peut être équipé de griffes longues U.27D (à commander par 3) et de bielles longues U.27B (à commander par 3).



	WID TH I [mm ]	Profond eur [mm]	Profond eur Maxi [mm]	longu eur [mm]	la tail le H [m m]	C Mi ni - Ma xi [m m]	Legs_M ulti ["]	Tail le de vis ["]	Vis Tail le Mul ti [m m]	Tonn es ["]	t ["]	Poi ds [kg]
<b>U.27A S3</b>	450. 0	360.0	360.0	280.0	555 .0	30 - 460	U.27S	U.2 7-6	35. 0	6	60 .0	16. 5