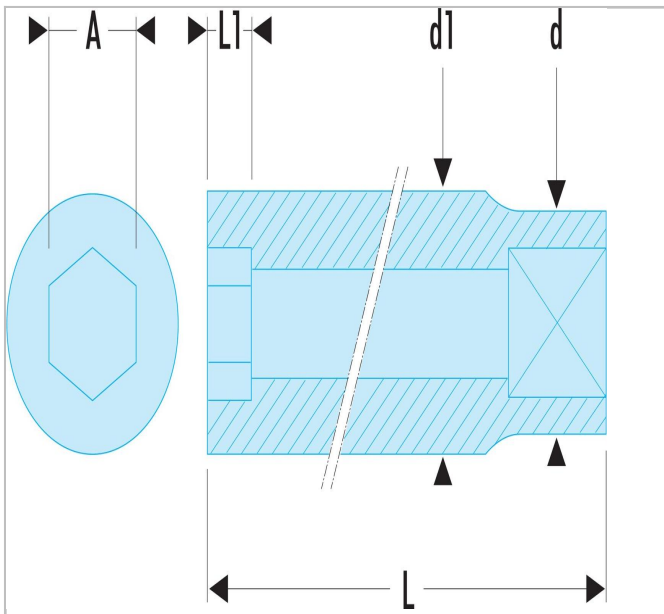



S.HLA - Douilles 1/2" longues 6 pans métriques



Description :

- Profil OGV® : plus de puissance et de sécurité, préserve les écrous.
- Douilles longues dédiées aux accès en puits ou filetages longs.
- Présentation : chromée brillante.



	A [mm]	hex [mm]	Diamètre [mm]	Diamètre D1 [mm]	longueur [mm]	Longueur L1 [mm]	Poids [g]
S.12HLA	12.0	6.0	21.8	17.8	77.0	12	105.0
S.13HLA	13.0	6.0	21.8	19.0	77.0	12	115.0
S.14HLA	14.0	6.0	21.8	20.3	77.0	15	120.0
S.15HLA	15.0	6.0	21.8	21.5	77.0	15	125.0
S.16HLA	16.0	6.0	22.0	22.8	77.0	15	130.0
S.17HLA	17.0		23.0	24.0	77.0	15	140.0
S.18HLA	18.0	6.0	24.0	25.0	77.0	18	160.0
S.19HLA	19.0	6.0	25.0	26.5	77.0	18	160.0
S.21HLA	21.0	6.0	27.0	29.0	77.0	18	200.0
S.22HLA	22.0	6.0	28.0	30.0	77.0	21	215.0
S.23HLA	23.0		29.0	31.5	77.0	21	235.0
S.24HLA	24.0	6.0	30.0	32.8	77.0	24	255.0
S.26HLA	26.0	6.0	32.0	35.0	77.0	24	280.0
S.27HLA	27.0	6.0	33.0	36.5	77.0	27	310.0
S.28HLA	28.0	6.0	34.0	37.8	77.0	27	330.0
S.29HLA	29.0	6.0	35.0	39.0	77.0	27	355.0
S.30HLA	30.0	6.0	36.0	40.0	77.0	30	355.0
S.32HLA	32.0	6.0	38.0	42.8	77.0	33	410.0