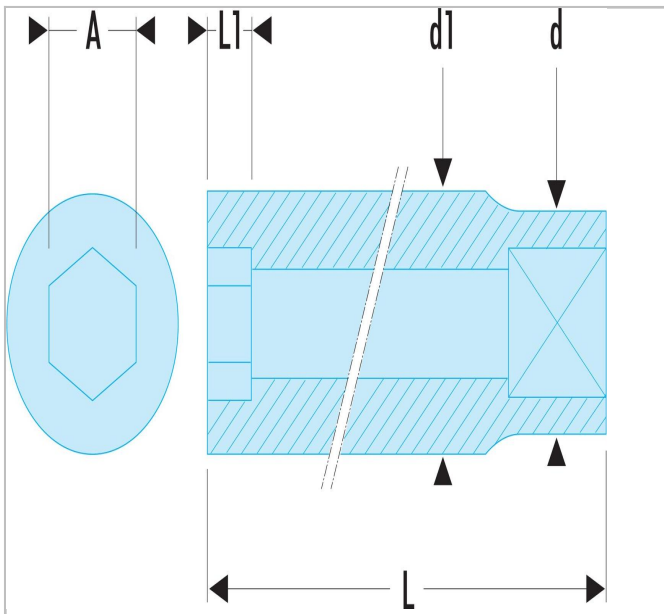



R.LA - Douilles 1/4" longues 6 pans métriques



Description :

- Profil OGV® : plus de puissance et de sécurité, préserve les écrous.
- Douilles longues dédiées aux accès en puits ou filetages longs.
- Disponible en jeu sur rack métallique : Réf RL.40E (3,2 --> 9 mm) et Réf RL.41E (10 --> 14 mm).
- Présentation : chromée brillante.



	A [mm]	Diamètre [mm]	Diamètre D1 [mm]	longueur [mm]	Longueur L1 [mm]	hex [mm]	Poids [kg]
R.10LA	0.4	14.3	14.3	50.5	7.9	6.0	0.041
R.11LA	0.4	16.0	16.0	50.5	7.9	6.0	0.054
R.12LA	0.5	16.8	16.8	50.5	8.4	6.0	0.05
R.13LA	0.5	18.2	18.2	50.5	8.4	6.0	0.059
R.14LA	0.6	19.2	19.2	50.5	10.2	6.0	0.068
R.3.2LA	0.1	12.0	5.8	50.5	1.8	6.0	0.018
R.4LA	0.2	12.0	6.8	50.5	2.0	6.0	0.018
R.5.5LA	0.2	12.0	8.1	50.5	3.0	6.0	0.018
R.5LA	0.2	12.0	8.1	50.5	2.3	6.0	0.018
R.6LA	0.2	12.0	9.4	50.5	5.6	6.0	0.018
R.7LA	0.3	12.0	10.9	50.5	7.1	6.0	0.027
R.8LA	0.3	12.0	12.0	50.5	7.9	6.0	0.027
R.9LA	0.4	12.8	12.8	50.5	7.9	6.0	0.032