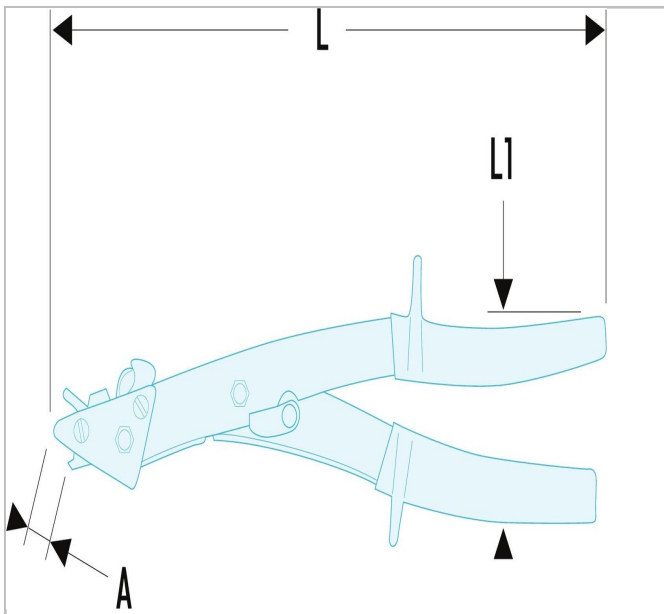


Cisaille grignoteuse



Description :

- L'écartement des branches par ressort encastré et très démultiplié permet de découper sans effort des contours sinueux en produisant un copeau de 2,8 mm de large.
- Le système de matrice et de lame permet de briser le copeau en bout de coupe.
- Les couteaux supérieurs coupent des fils d'acier demi-dur maxi. 2 mm et d'acier doux maxi. 2,5 mm.
- Verrou de blocage.
- Capacité de coupe :
 - Inox 80 kg/mm² : 0,8 mm.
 - Acier demi-dur : 1 mm.
- Couteau de rechange : 887A.L1.



	A [mm]	longueur [mm]	Longueur L1 [mm]	Poids [g]
887A	7.0	260.0	45 - 110	520.0