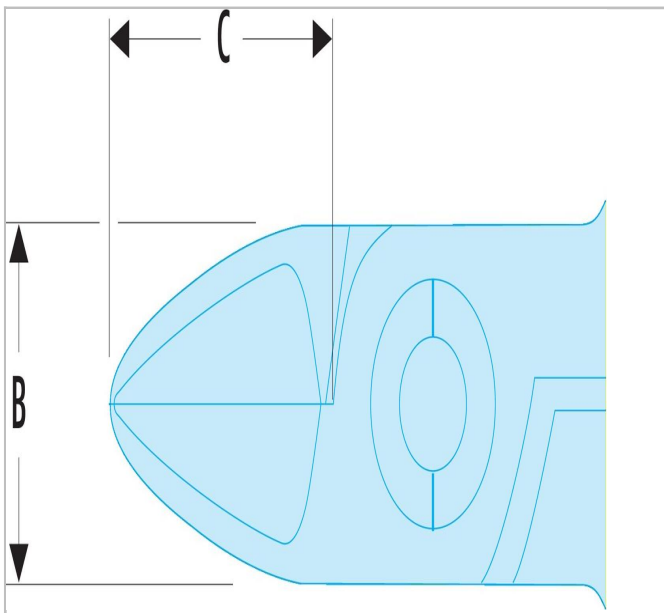



Pinces coupantes Micro-Tech® "allongées" : accessibilité



Description :

- Cette pince permet d`aller plus loin : jusqu`à + 1,5 à 2 mm par rapport à une pince standard.
- Le modèle à retenue de chute évite l`éjection de fil.



	longueur [mm]	Épaisseur [mm]	Tête la taille C [mm]	Tête Largeur B [mm]	Cu - Ni Diamètre [mm]	Découpe ["]	Fe Câble 30 HRc Diamètre [mm]	Poids [g]
425.MT	110.0	7.0	13.0	10.5	0.1 - 1.3	i		60.0
435.MT	110.0	7.0	13.0	10.5	0.1 - 1.3	H	0.7	60.0