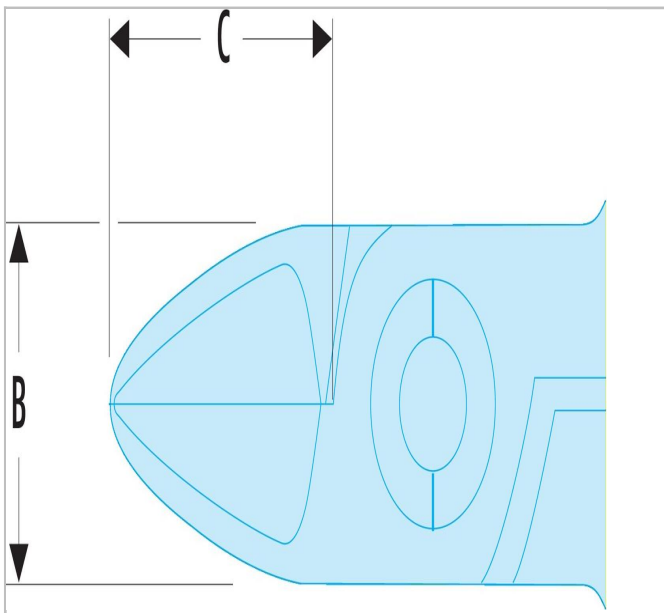



Pinces coupantes Micro-Tech® "trapues" : polyvalence



Description :

- Cette pince permet une coupe nette pour multi-matériaux : du fil de cuivre à la corde à piano jusqu'à 0,5 mm.
- Le modèle à retenue de chute évite l'éjection du fil.



	longueur [mm]	Épaisseur [mm]	Tête la taille C [mm]	Tête Largeur B [mm]	Cu - Ni Diamètre [mm]	Découpe ["]	Fe Câble 30 HRc Diamètre [mm]	Piano Diamètre [mm]	Poids [g]
405.10MT	110.0	7.0	11.5	10.5	0.3 - 1.4	h	0.8	0.5	60.0
405.10RM T	110.0	7.0	11.5	10.5	0.3 - 1.2	h	0.7	0.5	60.0