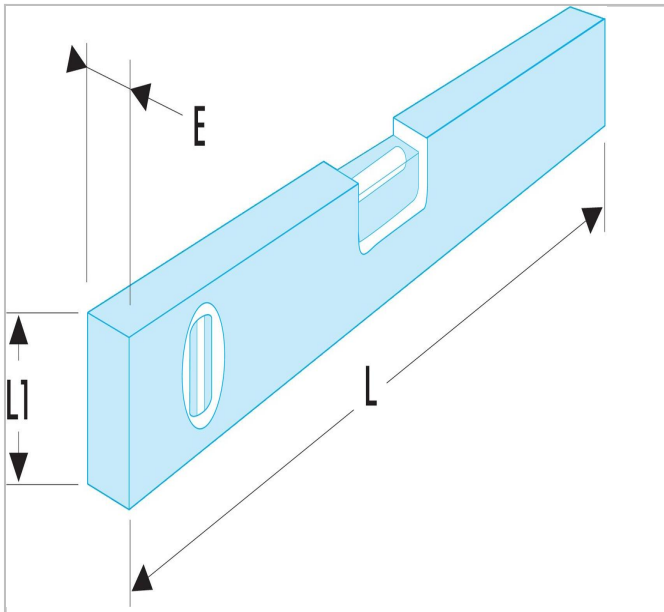


309BM - Niveaux magnétiques



Description :

- En position inverse, précision 1 mm/m.
- Corps en alliage léger, étiré.
- Surfaces lisses et anodisées (nettoyage facile).
- Fiole verticale et fiole horizontale.



	longueur [mm]	Longueur L1 [mm]	Épaisseur [mm]	Poids [g]
309BM.40	400.0	50.0	21.0	300.0
309BM.60	600.0	50.0	21.0	80.0