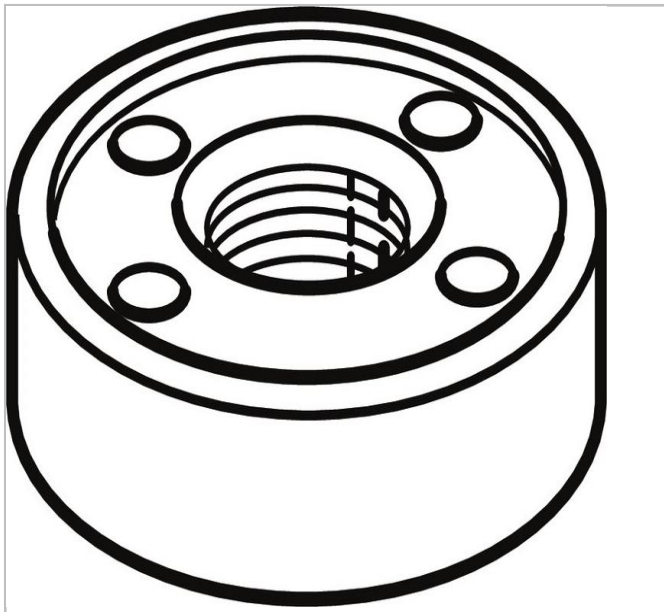


Clé pour écrous à trous percés sur la face



Description :

- Pour écrous à trous percés sur la face.
- La clé se règle comme un compas, en agissant sur la vis centrale.
- Ergots doubles et ronds amovibles.
- Chaque clé est livrée avec 4 jeux de 2 ergots.
- Capacité : de 20 à 100 mm.
- Présentation : chromée satinée.



	longueur [mm]	Poids [kg]
117.B	245.0	0.53